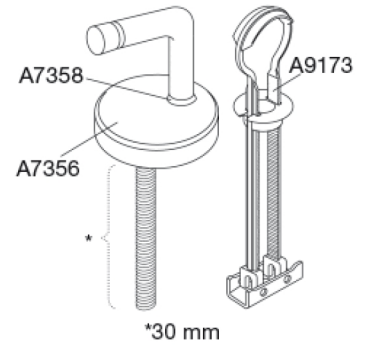




## Univertikalscharnier mit Kippanker

**Produktnummer**

UN4P999  
VVS: 616810906  
EAN: 5708590298320

**Produktkapazität**

<b>Gewicht</b>	0,167 kg
<b>Gewicht, brutto</b>	0,167 kg
<b>Gewicht pro kolli</b>	0 kg
<b>Stück per kolli</b>	0
<b>Stück pro Palette</b>	0

Verwenden Sie zur Reinigung gewöhnliche Seifenlauge. Keine schleifenden, ätzenden oder chlorhaltigen Reinigungsmittel verwenden. Spülen Sie mit klarem Wasser, und trocknen Sie mit einem weichen Lappen nach.

Änderungen im Produktsortiment und technischer Angaben sowie Satz- und Druckfehler sind vorbehalten.

[pressalit.com](http://pressalit.com)