



R8435313 -
R8435318

SCT 3000

Shower change table – Operation and maintenance manual	en
Bruseleje – Brugs- og vedligeholdelsesvejledning	dk
Duschliege – Gebrauchs- und Pflegeanleitung	de
Table de douche et de change – Manuel d'utilisation et d'entretien	fr
Douchebrancards – Gebruiks- en onderhoudshandleiding	nl
Duschbrits – Bruks- och underhållsanvisning	sv
Dusjstøllebord – Bruks- og vedlikeholdsveiledning	no
Camilla de ducha - Instrucciones de uso y mantenimiento	es
Lettino per doccia e cambio indumenti - Manuale d'uso e manutenzione	it
Stół prysznicowy – Instrukcja obsługi i konserwacji	pl
洗澡床 - 操作和维护手册	中文

طاوله الاستحمام – دليل التشغيل والصيانة العربية



English	6
Dansk	19
Deutsch	32
Français	45
Nederlands	58
Svenska	71
Norsk	84
Español	97
Italiano	110
Polski	123
中文	136
العَرَبِيَّة	941



en	The warranty covers faults or defects in the material of our products within a period of 3 years from date of invoice. Products subject to minor technical modifications and design deviations E. & O.E.
dk	Garantien dækker i 3 år fra fakturadato for materiale- og fabriktionsfejl. Der tages forbehold for trykfejl, tekniske ændringer og modelafvigelser.
de	Die Garantie gilt für drei Jahre ab Rechnungsdatum für Material- und Herstellungsfehler. Druckfehler, technische Änderungen und Modellabweichungen vorbehalten.
fr	La garantie couvre les vices de fabrication et de matériaux pour une durée de 3 ans à partir de la date de facturation. Sous réserve de modifications techniques et d'erreurs d'impression.
nl	De garantie is tot 3 jaar na factuurdatum geldig voor materiaal- en fabricagefouten. Onder voorbehoud van drukfouten, technische wijzigingen en modelafwijkingen.
sv	Garantin gäller i 3 år från fakturadatum för material- och fabriktionsfel. Med reservation för tryckfel, tekniska ändringar och modellavvikelser.
no	Garantien gjelder i 3 år fra fakturadato for material- og fabriktionsfeil. Med forbehold for trykkfeil, tekniske endringer og modellforskjeller.
es	La garantía cubre fallos de material o fabricación durante los 3 años posteriores a partir de la fecha de factura. Mantenemos reservas en caso de problemas de presión, modificaciones técnicas y variaciones de modelo.
it	La garanzia copre i difetti di materiale o di fabbricazione per un periodo di 3 anni. I prodotti sono soggetti a piccole modifiche tecniche e a variazioni nel design.
pl	Trzyletnia gwarancja obejmuje usterki oraz wady produkcyjne i materiałowe. Produkty mogą ulec nieznacznym zmianom technicznym i projektowym. Zastrzegamy sobie prawo do błędów i pominięć.
中文	保修涵盖 3 年内出现的材料或制造故障或缺陷。产品的技术和设计可能稍微发生变化，恕不另行通知。

العربية يغطي الضمان الأخطاء أو العيوب في المواد أو التصنيع لفترة 5 أعوام. المنتجات عرضة لتعديلات فنية وفروق طفيفة في التصميم. حالات الخطأ والسهو مستثناة.

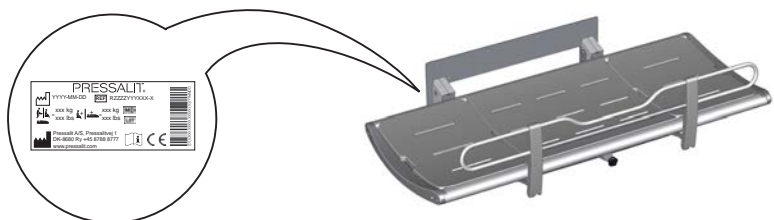
REF



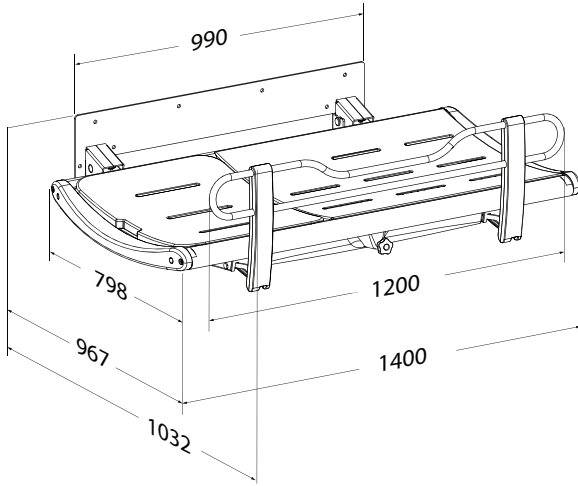
R8435313



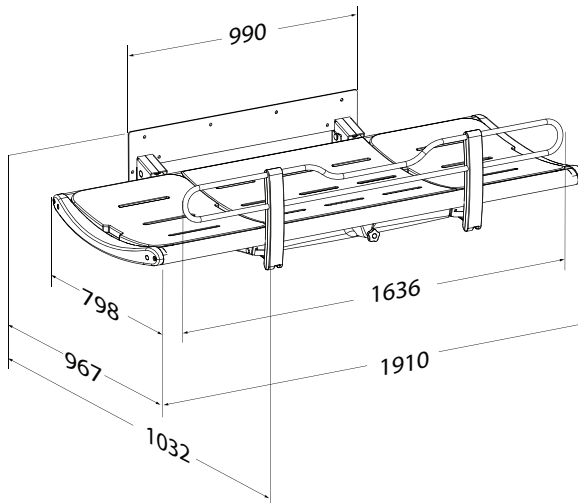
R8435318



mm

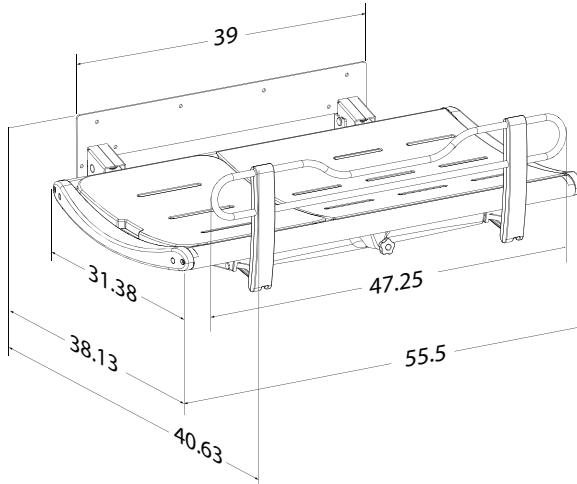


R8435313

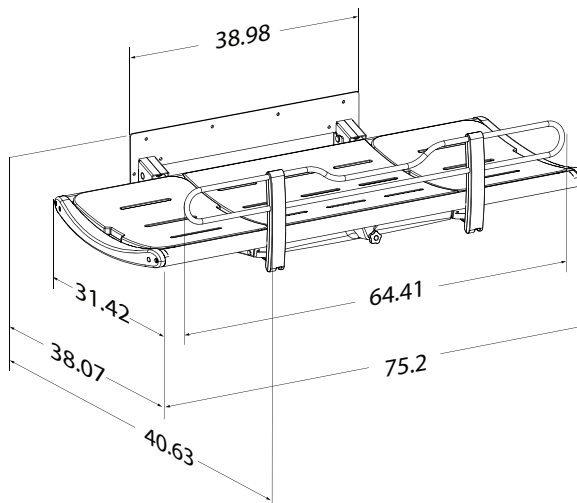


R8435318

inch



R8435313



R8435318

Content

Mounting instruction	6
Operational signage	6
General safety	7
Symbols used in this manual.....	8
Specific safety	8
Product label.....	9
Intended use	10
Intended operator profile	10
Intended user profile	10
Operating environment.....	10
Operating instructions	11
Head support	13
Cleaning.....	14
To remove limescale.....	14
Disinfection.....	15
Maintenance.....	16
Maintenance inspection.....	16
Trouble-shooting.....	17
Technical data.....	17
Disposal and recycling	18

en

Mounting instruction



A mounting instruction is included with the product. It can also be downloaded from pressalit.com.

Operational signage



An operational signage can be downloaded from pressalit.com.

Original instructions

General safety

WARNING

- Read and understand the manual completely before use. Keep the manual close to the unit.
- Comply with this manual to avoid accidents involving serious personal injury.
- Never use or handle this product in other ways than are specified in this manual, as this can put your safety at risk and cause damage to the product.
- Make sure that everyone who is to install or use the product and its systems has the necessary information and access to this manual.

CAUTION

- Please comply with these instructions to avoid the product becoming damaged or destroyed.
- Do not perform repairs, disassembly, or assembly operations, extensions, re-adjustments or modifications to this product. These must be carried out by Pressalit or by persons authorized by Pressalit only.
- Never allow children to operate this product unless under supervision. The product is not intended for play.
- Never use the product if it is defective or damaged. Do not use a defective product before it has been repaired.

NOTICE

- The information in this manual is based on correct fitting of the product in accordance with our Assembly instruction.
- Pressalit cannot be held liable if the product is used in any way which differs from that described in the guide.
- We reserve the right to amend this manual without prior notice.

Symbols used in this manual

The following symbols are used in this manual as well as the associated documentation supplied with the product.



WARNING indicates a potentially hazardous situation which, if not avoided, could result in death or serious injury.



CAUTION indicates a potentially hazardous situation which, if not avoided, may result in minor or moderate injury. It may also be used to alert against unsafe practices.



IMPORTANT indicates important information about handling and use of the product.



NOTICE is used to address practices not related to personal safety.



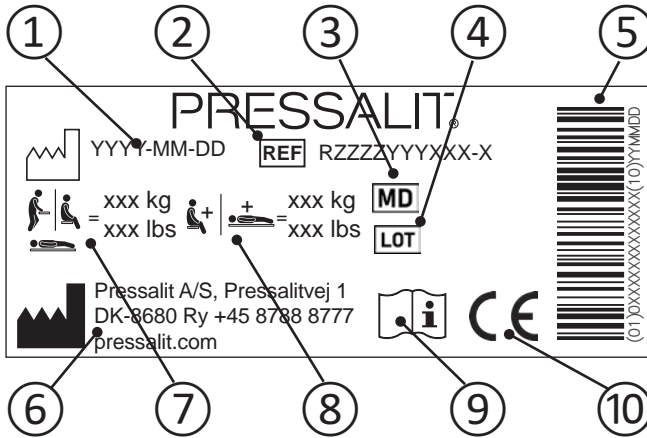
Hand injury warning

Specific safety



- Never leave a person lying on the shower table without supervision.
- Always be careful when moving a person to and from the shower table.

Product label



- ① Production date

- ② Article number

- ③ Medical device

- ④ Batch code

- ⑤ GS1-128 barcode

- ⑥ Name and address of manufacturer

- ⑦ Maximum user weight

- ⑧ Max load

- ⑨ Consult manual for use

These products are CE-marked in accordance with relevant requirements in:

- ⑩
 - Regulation (EU) 2017/745 (5 April 2017) on medical devices.
 - Council Directive 2006/42/EC (of 17 May 2006) on machinery.
- A declaration of conformity can be found at pressalit.com

Intended use

This product is intended for bathing a person who is unable to stand up or sit down. The person is lying horizontally on the table.

Intended operator profile

The product is to be used by personnel trained in health care and trained in washing a person in their care.

Intended user profile

The product can be used by all - adults, children, young, old, whose weight does not exceed the **maximum load of 200 kg**.

Operating environment

For indoor use in a wet environment, such as a bathroom or wash room.

en The product is intended to be used at room temperature, in private homes, nursing homes and hospitals under normal working conditions.

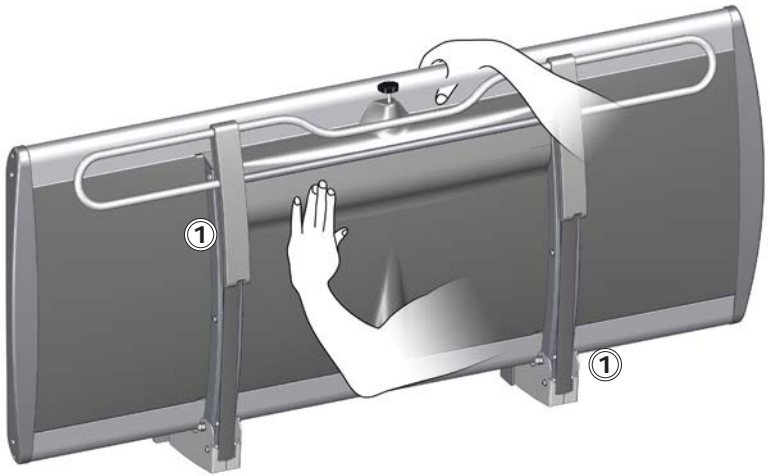


The surface of the product may become hot and / or cold if exposed to external sources of heat or cold (e.g. sunlight or frost).



Any serious incident that has occurred in relation to the product should be reported to the manufacturer and the health authorities.

Operating instructions



Support the shower table using your hand or body when folding it down, to avoid the risk of damage.

The built-in gas cylinders make it easy to fold the shower table up against the wall after use.

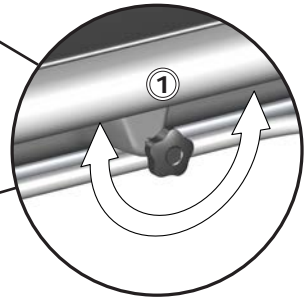
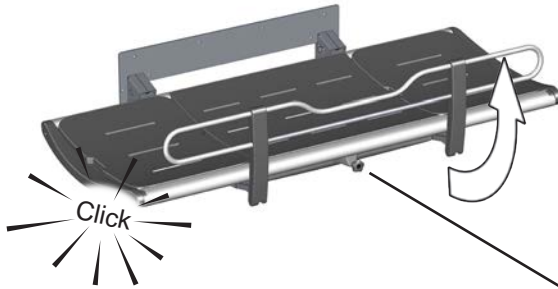
 **Take care to avoid injury to hands when in the vicinity of closing mechanical parts ①.**

en

To pull the safety rail up:

Turn the locking knob ①
Turn the knob one way or another to release the safety rail.

Lift the safety rail upwards until you hear a click indicating that it is locked.



en

To fold the safety rail away:

Turn the locking knob ① Turn the knob one way or another to release the safety rail. Push the safety rail back to the underside of the table until you hear a click indicating that is is locked.

NOTICE

If the locks does not release when turning the release knob, gently lift the rail, to take the weight off the locking mechanism. This will ensure the release of the locks.



Head support



The end pad can be used as a head support for increased comfort.

Use the cut-out grip ① to lift the pad. Fold the metal bracket ② down to hold the pad in the upright position.

The end pads are interchangeable and can be placed at either end of the table.



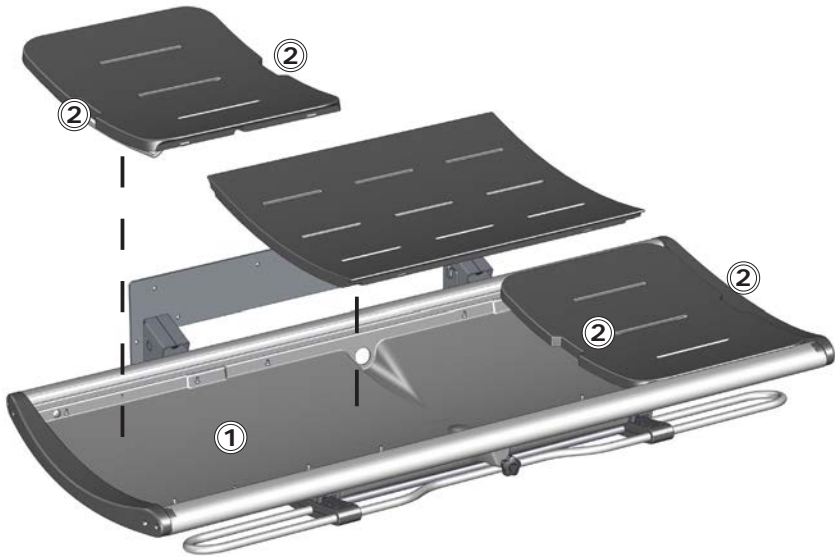
CAUTION

Never let a person lie on the shower table without the pads in place. The tray under the pads is for water collection only. It is not to be used as a bathtub. Risk of user injury and damage to product.

en

Cleaning

Clean the shower table after each use. Use ordinary soapy water. Rinse off with fresh water and dry with a soft cloth.



en

Do not leave the pads soaked in water. Remove the pads and dry the water collection tray ①. Use the cut-out grips ② when lifting the pads.

To remove limescale

To remove limescale marks on the aluminium parts, use 3 parts 30% household vinegar to 7 parts water and afterwards wipe the parts with a cloth wrung out in clean water.

In countries with relatively high levels of lime in the water supply, it may be necessary to remove limescale deposits from the aluminium parts using a de-scaling agent such as acetic acid. Test this first on an area that is not visible when the table is in use.

The product is to be cleaned with hot water or a mild soapy cleaning agent. A list of suitable cleaning agents tested by Pressalit can be found on www.pressalit.com.

 **CAUTION**

Always read the material safety data sheet (MSDS) and supplied instructions of the cleaning, disinfecting or de-scaling agent and comply with instructions for safe use, dilution, rinsing, drying, handling and storage of the agent.

IMPORTANT

- Do not use an autoclave or other type of steam cleaner.
- Avoid aggressive cleaning agents containing acids
- Never spray the product directly with a high pressure cleaner.
- Avoid use of abrasive, corrosive or chlorine-based cleaning or disinfecting products.

en

Disinfection

When using the shower table for multiple patients, it is necessary to both clean and disinfect the shower table between uses on different patients to prevent the risk of cross infection.

NOTICE

If the product is installed in an atmosphere heavy in salt or chloride, the warranty of the shower table will be reduced from the normal 3 years to 1 year.

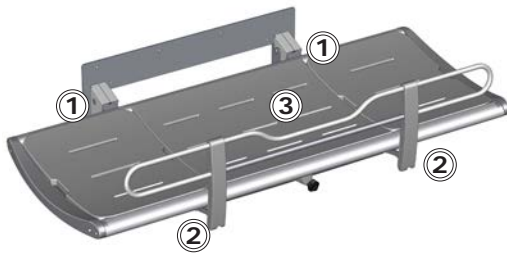
Salt and chloride have a corrosive effect on the products components and will cause a decrease in the life expectancy of the product. The damaging effects can, however, be reduced if the product is showered with tap water on a daily basis.

Maintenance

Expected service life of the shower table is 10 years, provided that maintenance is carried out as described below:

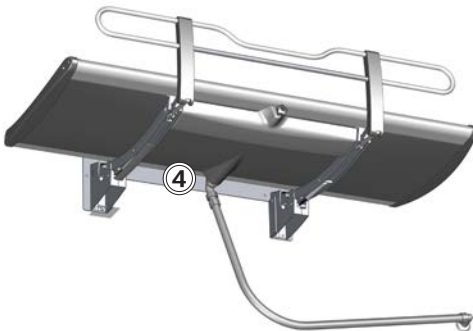
It is recommended that maintenance inspection is done one a year.

Maintenance inspection



- Check the hinges ① on the table and the safety rail ②. Tighten if necessary.
- Check the pads ③ for damage and replace if necessary.

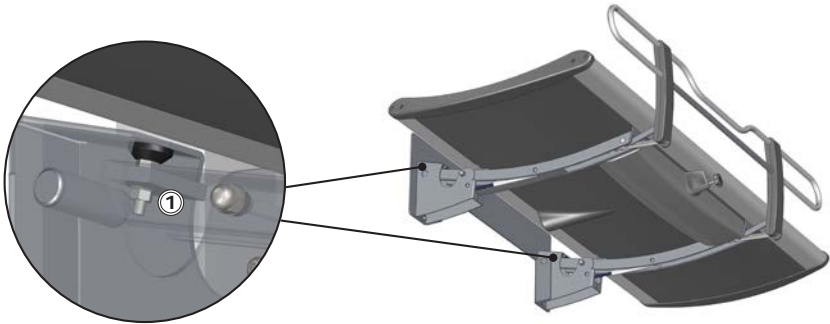
en



- Check the drain pipe connections ④, and check and clean the water trap (if fitted).

Trouble-shooting

Symptom	Cause	Action
The shower table does not stay in upright position.	One or more gas cylinders are defective.	Contact Pressalit A/S or your local dealer.
The water does not run out of the water collection tray.	Adjustment screws too high or too low.	Adjust the adjustment screws ①.



en

Technical data

Max load	200 kg / 440 lbs
Materials	Powder-laquered stainless steel Aluminium Plastics Mattress surface: Polyurethane foam
Dimensions (width x length)	R8435313: 967 x 1410 mm / 38.07 x 55.51 inches
	R8435318: 967 x 1910 mm / 38.07 x 75.19 inches
Weight	R8435313: 58,31 kg / 128.55 lbs
	R8435318: 64,10 kg / 141.31 lbs

Disposal and recycling

The unit contains reusable materials. There are no known hazards or risks associated with disposal of the product. All components can be discarded after having been cleaned and disinfected.

When disposing of the product, we recommend that it be disassembled and broken down into different waste groups for recycling or combustion.

The following table provides information on the recycling and handling of the product.

Recyclable components	Material
Aluminium	Aluminium is theoretically 100% recyclable without any loss of its natural qualities. It requires only 5% of the energy used to produce primary aluminium. The quality of recycled aluminium is so high that it can be used again and again, even in the case of anodised products as the anodised layer is a natural part of the aluminium.
Steel	Steel can be recycled by being re-melted and included as a secondary material in the production of new steel.
PVC and polystyrene	Hard PVC is granulated and re-melted. Use plastic sorting and recycling systems where they are locally available, otherwise incinerating plastic has the added benefit of generating energy, which can be used for, for example, combined heat and power production.
Polyurethane	Like other plastics, polyurethane can be recycled in two primary ways: mechanical recycling, in which the material is reused in its polymer form, and chemical recycling that takes the material back to its various chemical constituents.

en

Indhold

Monteringsvejledning.....	19
Visuel guide.....	19
Generel sikkerhed.....	20
Symboler, der er anvendt i denne vejledning.....	21
Specifik sikkerhed.....	21
Produktmærkning.....	22
Tilsluttet brug.....	23
Tilsluttet personaleprofil.....	23
Tilsluttet brugerprofil.....	23
Betjeningsmiljø.....	23
Betjeningsinstruktioner.....	24
Hovedstøtte.....	26
Rengøring.....	27
Sådan fjernes kalkaflejringer.....	27
Desinfektion.....	28
Vedligeholdelse.....	29
Vedligeholdelsesinspektion.....	29
Fejlfinding.....	30
Tekniske data.....	30
Bortskaffelse og genbrug.....	31

dk

Monteringsvejledning



Der følger en monteringsvejledning med dette produkt. Den kan også downloades fra pressalit.com.

Visuel guide



En visuel guide kan downloades fra pressalit.com.

Generel sikkerhed

ADVARSEL

- Læs og forstå hele vejledningen før brug. Opbevar vejledningen tæt på produktet.
- Følg denne vejledning for at undgå uheld og alvorlig personskade.
- Dette produkt må aldrig bruges eller håndteres på anden måde end som angivet i denne vejledning, da dette vil kunne udgøre en risiko for din sikkerhed og beskadige produktet.
- Sørg for, at alle, der installerer eller bruger dette produkt og dets systemer, har de nødvendige oplysninger samt adgang til denne vejledning.

FORSIGTIG

- Følg disse instruktioner for at undgå, at produktet beskadiges eller ødelægges.
- Der må ikke foretages reparationer, demontering, samlinger, udvidelser, tilpasninger eller ændringer på dette produkt. Dette må kun udføres af Pressalit eller af personer, som er autoriseret af Pressalit.
- Lad ikke børn betjene dette produkt uden opsyn. Produktet er ikke beregnet til leg.
- Produktet må ikke benyttes, hvis det er defekt eller beskadiget. Et defekt produkt må ikke anvendes, før det er repareret.

BEMÆRK

- Oplysningerne i denne vejledning er baseret på korrekt justering af produktet i overensstemmelse med vores monteringsvejledning.
- Pressalit kan ikke holdes ansvarlig, hvis produktet bruges på andre måder end som beskrevet i vejledningen.
- Vi forbeholder os ret til at ændre denne vejledning uden forudgående varsel.

Symboler, der er anvendt i denne vejledning

Følgende symboler er anvendt i denne vejledning og i den tilhørende dokumentation, der følger med produktet.



ADVARSEL angiver en potentielt farlig situation, som, hvis den ikke undgås, kan medføre dødsfald eller alvorlig personskade.



FORSIGTIG angiver en potentielt farlig situation, som, hvis den ikke undgås, kan medføre større eller mindre personskade. Det kan også bruges til at advare om usikre fremgangsmåder.



VIGTIGT angiver vigtige oplysninger om håndtering og anvendelse af produktet.



BEMÆRK vedrører fremgangsmåder, der ikke er forbundet med personlig sikkerhed.



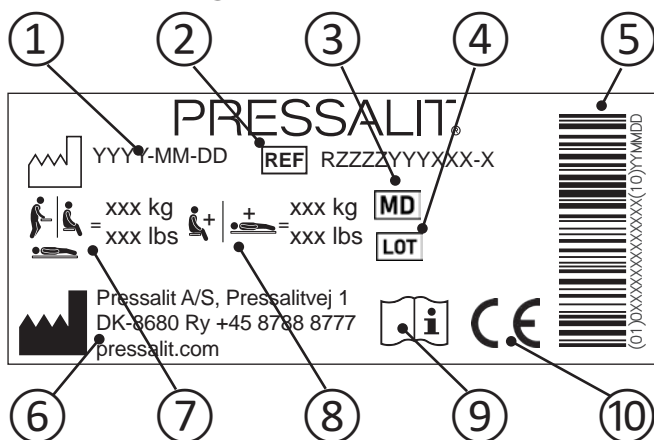
Advarsel om håndskade.

Specifik sikkerhed



- En person må aldrig efterlades på bruselejet uden opsyn.
- Vær altid forsigtig, når en person flyttes til og fra bruselejet.

Produktmærkning



① Fremstillingsdato

② Produktnummer

③ Medicinsk udstyr

④ Batchkode

⑤ GS1-128-stregkode

⑥ Fabrikantens navn og adresse

⑦ Maks. brugervægt

⑧ Maksimal belastning

⑨ Se brugsvejledningen

⑩ Disse produkter er CE-mærket i overensstemmelse med relevante krav i:

- Rådets forordning (EU) 2017/745 (af 5. april 2017) om medicinsk udstyr.
- Maskindirektivet 2006/42/EØF (af 17. maj 2006).

Der findes en overensstemmelseserklæring på pressalit.com

Tilsigtet brug

Dette produkt er beregnet til vaske en person, som ikke kan stå op eller sidde ned. Personen ligger vandret på lejet.

Tilsigtet personaleprofil

Produktet skal bruges af personale, der er uddannet inden for sundhedsplejen og trænet i at vaske en person.

Tilsigtet brugerprofil

Produktet kan anvendes af alle – voksne, børn, unge og gamle, hvis vægt ikke overstiger den **maksimale belastning på 200 kg**.

Betjeningsmiljø

Til indendørs brug i våde omgivelser, som f.eks. et badeværelse eller vaskerum. Produktet er beregnet til anvendelse ved stuetemperatur, i private hjem, på plejehjem og hospitaler under normale arbejdsforhold.

dk

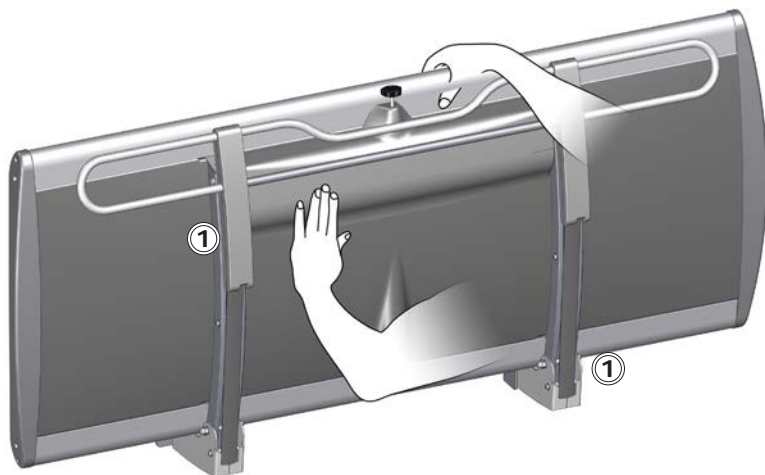


Produktets overflade kan blive varm og/eller kold, hvis den udsættes for eksterne varme- eller kuldekilder (f.eks. sollys eller frost).

BEMÆRK

Enhver alvorlig hændelse, der er indtruffet i forbindelse med produktet, bør indberettes til fabrikanten og sundhedsmyndighederne.

Betjeningsinstruktioner



Understøt bruselejet med hånden eller kroppen, når det foldes ned, for at undgå risikoen for skader.

dk De indbyggede gascylindere gør det let at folde bruselejet op mod væggen efter brug.

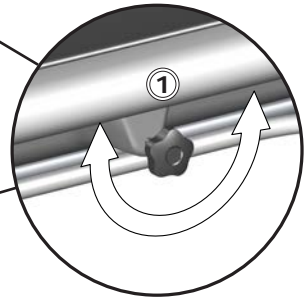
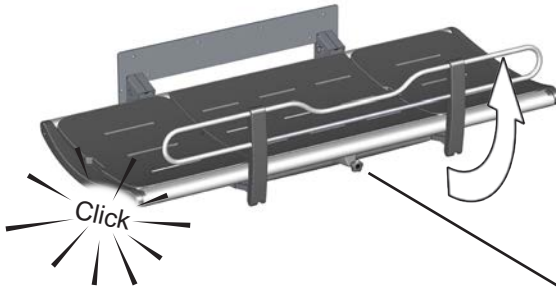


Undgå skader på hænderne, når disse er i nærheden af lukkende mekaniske dele ①.

Sådan slås sengehesten op:

Drej låseknappen ①.
Drej knappen den ene eller anden vej for at frigøre sengehesten.

Løft sengehesten opad, indtil du hører et klik, som indikerer, den er låst.



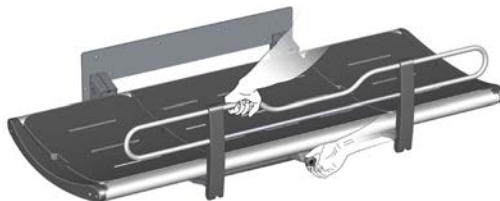
Sådan foldes sengehesten væk:

Drej låseknappen ① den ene eller anden vej for at frigøre sengehesten. Skub sengehesten tilbage til undersiden af lejet, indtil du hører et klik, som indikerer, den er låst.

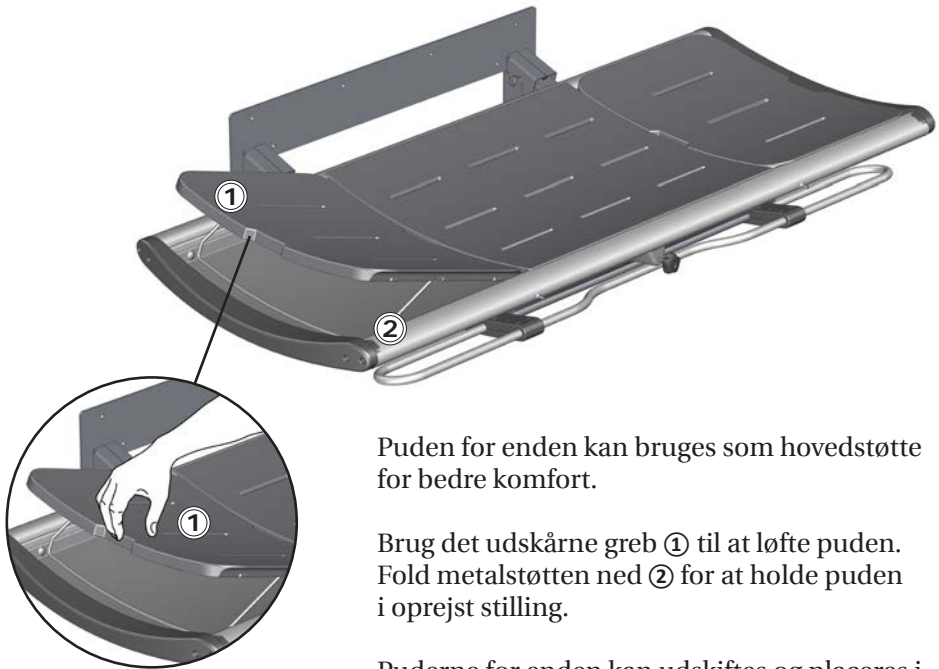
dk

BEMÆRK

Hvis låsene ikke frigøres, når frigørelsesknappen drejes, skal man forsigtigt løfte sengehesten for at fjerne vægten fra låsemekanismen. Det vil frigøre låsene.



Hovedstøtte



Puden for enden kan bruges som hovedstøtte for bedre komfort.

Brug det udskårne greb ① til at løfte puden. Fold metalstøtten ned ② for at holde puden i oprejst stilling.

Puderne for enden kan udskiftes og placeres i hver ende af lejet.

dk

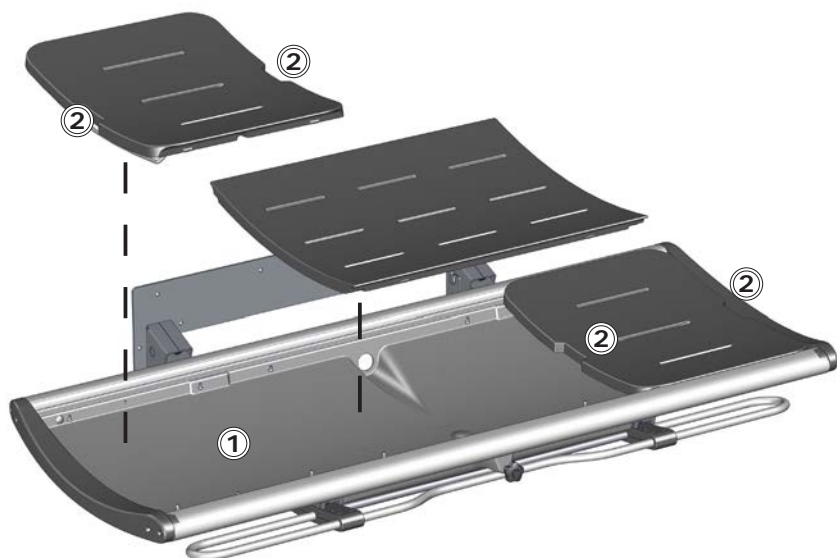


FORSIGTIG

Lad **aldrig** en person ligge på bruselejet, uden at puderne er på plads. Bakken under puderne er kun beregnet til opsamling af vand. Det skal ikke bruges som et badekar. Risiko for kvæstelse af brugeren og beskadigelse af produktet.

Rengøring

Rengør bruselejet efter hver brug. Brug almindeligt sæbevand. Skyl efter med rent vand, og tør med en blød klud.



dk

Puderne må ikke ligge i blød i vand. Fjern puderne, og tør vandopsamlingsbakken ①. Brug de udskårne greb ②, når puderne skal løftes.

Sådan fjernes kalkaflejringer

For at fjerne kalkaflejringer på aluminiumsdelene skal du bruge 3 dele 30 % husholdningseddike til 7 dele vand. Herefter tørres delene med en klud, der er vredet op i rent vand.

I lande med relativt højt kalkindhold i vandforsyningen, kan det være nødvendigt at fjerne kalkaflejringer fra aluminiumsdelene ved hjælp af et afkalkningsmiddel, som f.eks. eddikesyre. Afprøv først dette på et område, der ikke er synligt, når lejet er i brug.

Produktet skal rengøres med varmt vand eller mildt sæbevand. Der findes en liste over passende rengøringsmidler, der er testet af Pressalit, på www.pressalit.com

FORSIGTIG

Læs altid sikkerhedsdatabladet (MSDS) og de instruktioner, der følger med rengørings-, desinfektions- eller afkalkningsmidlet, og følg instruktionerne for sikker brug, fortynding, skylning, tørring, håndtering og opbevaring af midlet.

VIGTIGT

- Brug ikke autoklavering eller en anden form for damprensere.
- Undgå stærke rengøringsmidler, der indeholder syre.
- Produktet må aldrig sprøjtes direkte med en højtryksrenser.
- Klorbaserede desinfektionsmidler kan bruges til desinfektion af overflader i henhold til produktspecifikationen og sikkerhedsforanstaltninger for disse produkter.

dk

Desinfektion

Når bruselejet benyttes til flere patienter, er det nødvendigt både at rengøre og desinficere bruselejet mellem de forskellige patienter for at forhindre risikoen for krydsinfektion.

BEMÆRK

Hvis produktet installeres i omgivelser med meget salt eller klor, reduceres bruselejets garanti fra de normale 3 år til 1 år.

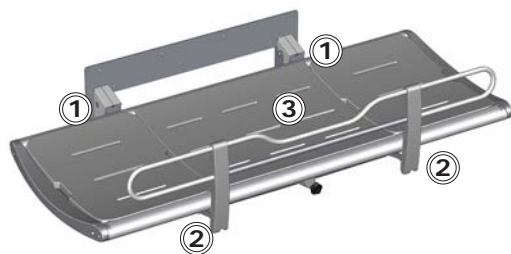
Salt og klor kan have en ætsende virkning på produktets komponenter og vil nedsætte produktets forventede levetid. De skadelige virkninger kan dog reduceres, hvis produktet dagligt bruges over med vand fra hanen.

Vedligeholdelse

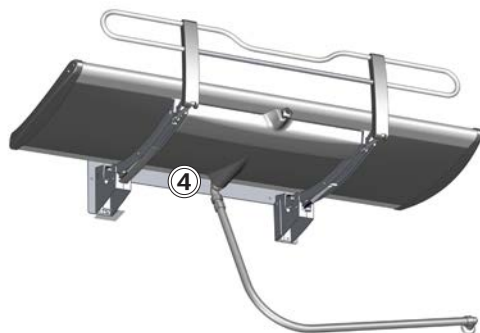
Den forventede levetid for bruselejet er 10 år, forudsat at vedligeholdelsen udføres som beskrevet nedenfor:

Det anbefales, at der udføres vedligeholdelsesinspektion en gang om året.

Vedligeholdelsesinspektion



- Kontrollér hængslerne ① på lejet og sengehesten ②. Stram dem om nødvendigt.
- Kontrollér puderne ③ for skader, og udskift dem om nødvendigt.

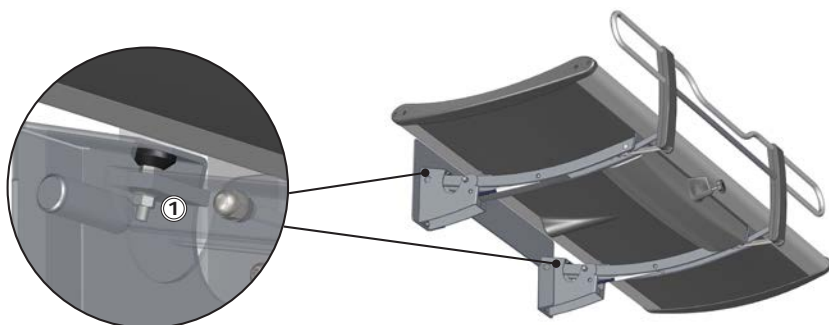


- Kontrollér afløbsslange-tilslutningerne ④, og kontrollér samt rengør vandlåsen (hvis den er monteret).

dk

Fejlfinding

Symptom	Årsag	Handling
Bruselejet forbliver ikke i oprejst stilling.	En eller flere gascylindere er defekt(e).	Kontakt Pressalit A/S eller din lokale forhandler.
Vandet løber ikke ud af vandopsamlingsbakken.	Justeringsskrueene er for høje eller for lave.	Juster justeringsskrueene ①.



dk Tekniske data

Maksimal belastning	200 kg
Materialer	Pulverlakeret rustfrit stål Aluminium Plastik Madrassens overflade: Polyuretanskum
Dimensioner (bredde × længde)	R8435313: 967 × 1410 mm.
	R8435318: 967 × 1910 mm.
Vægt	R8435313: 58,31 kg
	R8435318: 64,10 kg

Bortskaffelse og genbrug

Produktet indeholder genbrugelige materialer. Der er ingen kendte farer eller risici forbundet med bortskaffelse af produktet. Alle komponenter kan bortskaffes efter at være blevet rengjort og desinficeret.

Ved bortskaffelse af produktet anbefales det, at det skilles ad og inddeles i forskellige affaldsgrupper til genbrug eller forbrænding.

Følgende tabel indeholder oplysninger om genbrug og håndtering af produktet.

Genanvendelige komponenter	Materiale
Aluminium	Aluminium er i teorien 100 % genanvendeligt uden tab af dets naturlige kvaliteter. Det kræver kun 5 % af den energi, der bruges til produktion af primær aluminium. Kvaliteten af det genbrugte aluminium er så høj, at det kan bruges igen og igen, selv i tilfælde af anodiserede produkter, da det anodiserede lag er en naturlig del af aluminiummet.
Stål	Stål kan genbruges ved hjælp af omsmelting og anvendes som sekundært materiale i produktionen af nyt stål.
PVC og polystyren	Hård PVC granuleres og omsmeltes. Brug plastiksorterings- og genbrugssystemer, hvis de er tilgængelige i lokalområdet, og ellers har forbrænding af plastik den ekstra fordel, at det genererer energi, hvilket kan anvendes til f.eks. en kombination af varme- og kraftproduktion.
Polyuretan	Som med andre former for plastik kan polyuretan genbruges på to måder: Mekanisk genbrug, hvor materialet genbruges i sin polymerform, og kemisk genbrug, som bringer materialet tilbage til dets forskellige kemiske bestanddele.

dk

Inhalt

Montageanleitung	32
Kurzanleitung in Bildern	32
Allgemeine Sicherheitshinweise	33
Symbole in dieser Gebrauchsanweisung	34
Besondere Sicherheitshinweise	34
Typenschild	35
Verwendungszweck	36
Vorgesehene Bediener	36
Vorgesehene Patienten	36
Betriebsbedingungen	36
Bedienungsanleitung	37
Kopfstütze	39
Reinigung	40
Entfernen von Kalkflecken	40
Desinfektion	41
Wartung	42
Wartungsinspektion	42
Fehlerbehebung	43
Technische Daten	43
Entsorgung und Wiederverwertung	44

de

Montageanleitung



Dem Produkt ist eine Montageanleitung beigelegt. Diese kann auch von der Website pressalit.com heruntergeladen werden.

Kurzanleitung in Bildern



Eine Kurzanleitung in Bildern kann unter pressalit.com heruntergeladen werden.

Allgemeine Sicherheitshinweise

WARNUNG

- Lesen Sie vor Verwendung des Produkts die Gebrauchsanweisung vollständig durch. Bewahren Sie die Gebrauchsanweisung in der Nähe des Produkts auf.
- Befolgen Sie diese Gebrauchsanweisung, um schwerwiegende Verletzungen zu vermeiden.
- Verwenden und handhaben Sie dieses Produkt ausschließlich wie in dieser Gebrauchsanweisung beschrieben. Anderenfalls besteht Verletzungsgefahr für den Anwender oder die Gefahr von Schäden am Produkt.
- Stellen Sie sicher, dass alle Personen, die dieses Produkt und seine Komponenten installieren oder verwenden, über die notwendigen Informationen verfügen und Zugang zu dieser Gebrauchsanweisung haben.

VORSICHT

- Befolgen Sie diese Anweisungen, um Schäden am Produkt zu vermeiden.
- Nehmen Sie keine Reparaturen, Montagen, Erweiterungen, Anpassungen oder Veränderungen am Produkt vor und zerlegen Sie es nicht. Diese Arbeiten dürfen ausschließlich von Pressalit-Mitarbeitern oder von anderen, durch Pressalit autorisierten Personen durchgeführt werden.
- Lassen Sie niemals Kinder unbeaufsichtigt dieses Produkt bedienen. Das Produkt darf nicht als Spielzeug verwendet werden.
- Verwenden Sie das Produkt niemals, wenn es defekt oder beschädigt ist. Verwenden Sie ein defektes Produkt erst wieder, nachdem es repariert wurde.

HINWEIS

- Die Informationen in dieser Gebrauchsanweisung setzen den korrekten Einbau des Produkts gemäß unserer Montageanweisung voraus.
- Pressalit haftet nicht, wenn das Produkt anders als in dieser Gebrauchsanweisung beschrieben verwendet wird.
- Änderungen vorbehalten.

Symbole in dieser Gebrauchsanweisung

Die folgenden Symbole werden sowohl in dieser Gebrauchsanweisung als auch in der mit dem Produkt mitgelieferten Dokumentation verwendet.



WARNUNG weist auf zu vermeidende Gefahrensituationen hin, die zum Tod oder zu schwerwiegenden Verletzungen führen können.



VORSICHT weist auf zu vermeidende Gefahrensituationen hin, die zu geringfügigen oder mittelschweren Verletzungen führen können. Es kann auch zur Warnung vor unsicheren Verfahren dienen.



WICHTIG weist auf wichtige Informationen zur Handhabung und Verwendung des Produkts hin.



HINWEIS kennzeichnet Verfahren und Informationen, ohne dass Verletzungsgefahr besteht.



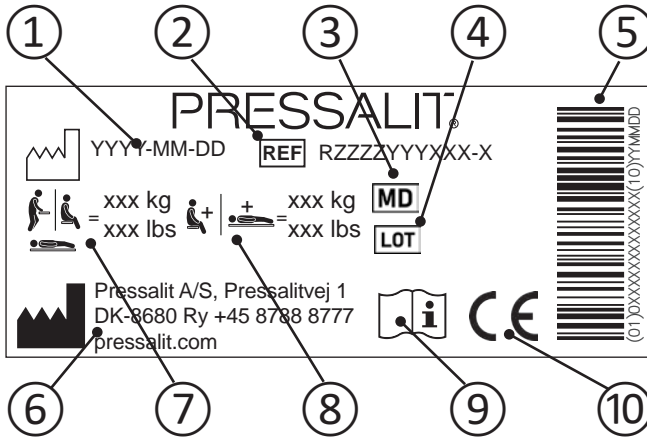
Warnung: Verletzungsgefahr für die Hände

Besondere Sicherheitshinweise



- Lassen Sie niemals eine Person unbeaufsichtigt auf der Duschielie.
- Gehen Sie immer vorsichtig vor, wenn Sie eine Person auf die Duschielie und von der Duschielie heben.

Typenschild



- ① Herstellungsdatum

- ② Artikelnummer

- ③ Medizinprodukt

- ④ Chargennummer

- ⑤ GS1-128-Barcode

- ⑥ Name und Anschrift des Herstellers

- ⑦ Maximales Gewicht des Anwenders

- ⑧ Maximale Belastbarkeit

- ⑨ Gebrauchsanweisung beachten.

⑩

Diese Produkte sind CE-gekennzeichnet gemäß den einschlägigen Anforderungen in:

- Verordnung (EU) 2017/745 (5 April 2017) über Medizinprodukte.
- Der Maschinenrichtlinie 2006/42/EG (17 Mai 2006).

Eine Konformitätserklärung kann unter pressalit.com eingesehen werden.

Verwendungszweck

Das Gerät ist zum Duschen von Personen vorgesehen, die nicht stehen oder sitzen können. Die Person liegt dabei waagrecht auf der Duschiiege.

Vorgesehene Bediener

Das Gerät ist für die Bedienung durch Personen vorgesehen, die in der medizinischen Pflege und im Waschen von durch sie betreute Personen geschult sind.

Vorgesehene Patienten

Das Gerät kann für Erwachsene und Kinder jeden Alters genutzt werden, deren Körpergewicht die **maximale Belastbarkeit von 200 kg** nicht überschreitet.

Betriebsbedingungen

Zum Gebrauch in Nassräumen wie Badezimmern oder Waschräumen. Das Produkt ist unter normalen Arbeitsbedingungen bei Raumtemperatur in Privathaushalten, Pflegeeinrichtungen und Krankenhäusern vorgesehen.

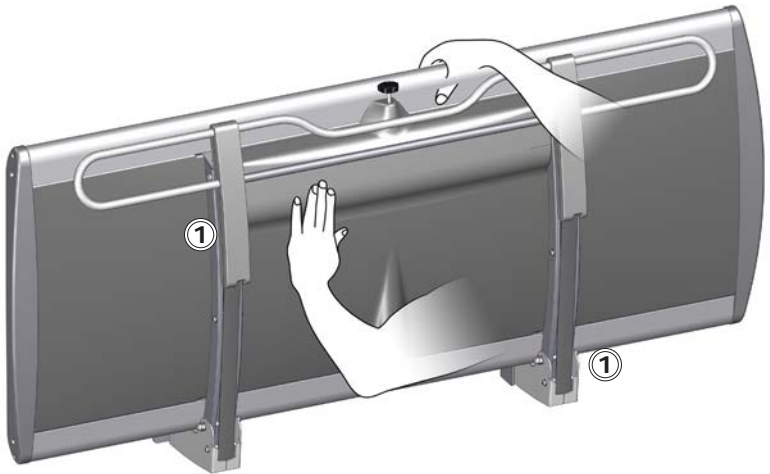


Die Oberfläche des Produkts kann sich stark erhitzen bzw. abkühlen, wenn sie externen Wärme- bzw. Kältequellen ausgesetzt ist (z. B. Sonne oder Frost).

HINWEIS

Jeder schwerwiegende Vorfall im Zusammenhang mit dem Produkt sollte dem Hersteller und den Gesundheitsbehörden gemeldet werden.

Bedienungsanleitung



Stützen Sie die Duschielie beim Herunterklappen mit der Hand oder dem Körper ab, um Beschädigungen zu vermeiden.

Die eingebauten Gasdruckzylinder erleichtern nach dem Gebrauch das Hochklappen der Duschielie an die Wand.

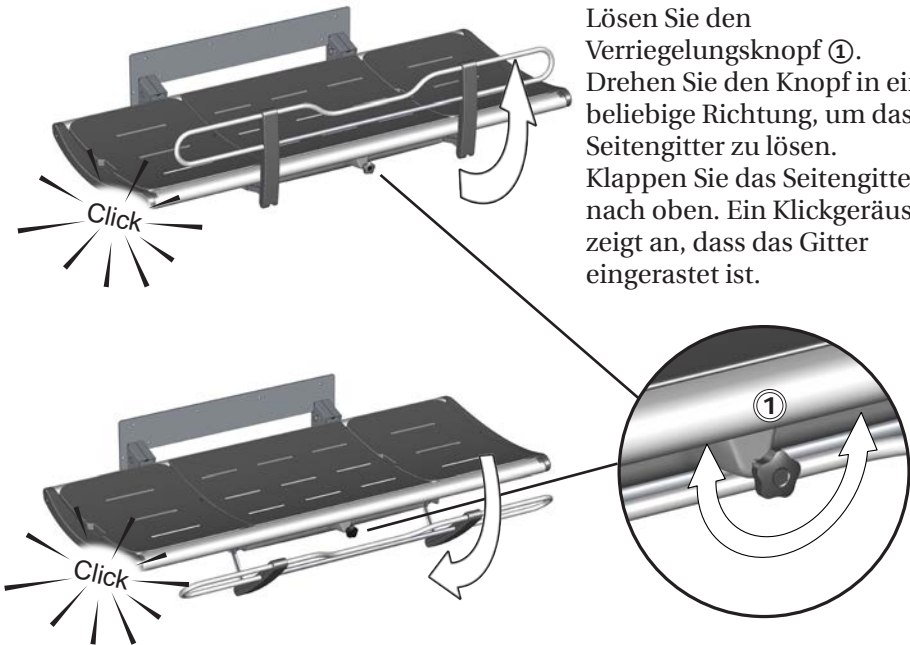
de



Gehen Sie in der Nähe schließender mechanischer Teile ① vorsichtig vor, da hier die Gefahr von Verletzungen der Hände besteht.

Hochklappen des Seitengitters:

Lösen Sie den Verriegelungsknopf ①. Drehen Sie den Knopf in eine beliebige Richtung, um das Seitengitter zu lösen. Klappen Sie das Seitengitter nach oben. Ein Klickgeräusch zeigt an, dass das Gitter eingerastet ist.

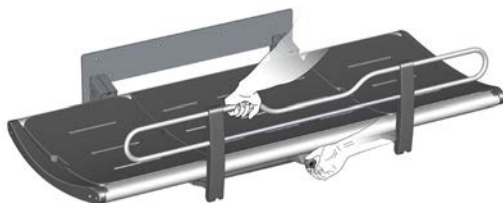


Herunterklappen des Seitengitters:

Lösen Sie den Verriegelungsknopf ①. Drehen Sie den Knopf in eine beliebige Richtung, um das Seitengitter zu lösen. Klappen Sie das Seitengitter nach unten. Ein Klickgeräusch zeigt an, dass das Gitter eingerastet ist.

HINWEIS

Wenn sich die Verriegelung beim Drehen des Knopfes nicht löst, heben Sie das Gitter leicht an, damit weniger Gewicht auf dem Verriegelungsmechanismus lastet. Nun kann die Verriegelung gelöst werden.



Kopfstütze



Die Auflage am Rand kann zur Erhöhung des Komforts als Kopfstütze genutzt werden.

Greifen Sie in die Aussparung ①, um das Kopfteil aufzustellen. Klappen Sie den Metallbügel ② nach unten, um die Auflage in der erhöhten Position zu stabilisieren.

Die beiden Auflagen am Rand können miteinander vertauscht und an beiden Enden der Duschielie verwendet werden.

de

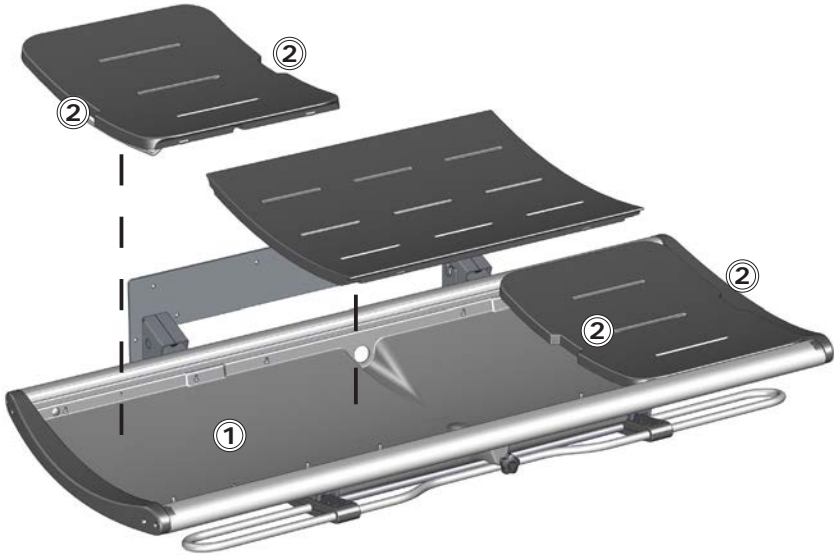


VORSICHT

Lassen Sie **niemals** eine Person ohne Auflagen auf der Duschielie liegen. Das Auffangbecken unter den Auflagen dient nur zum Auffangen des Wassers. Es darf nicht als Badewanne verwendet werden. Andernfalls besteht Verletzungsgefahr für den Benutzer und die Gefahr von Schäden am Produkt.

Reinigung

Reinigen Sie die Duschlüge nach jedem Gebrauch. Verwenden Sie dazu normales Seifenwasser. Spülen Sie danach mit klarem Wasser ab und trocknen Sie mit einem weichen Tuch.



de

Lassen Sie kein Wasser auf den Auflagen stehen. Nehmen Sie die Auflagen von der Liege und wischen Sie den Wasserauffangbehälter ① trocken. Greifen Sie in die Aussparungen ②, wenn Sie die Auflagen anheben.

Entfernen von Kalkflecken

Entfernen Sie Kalkflecken auf den Aluminiumteilen mit einer Mischung aus 3 Teilen 30%igem Haushaltsessig und 7 Teilen Wasser. Wischen Sie die Aluminiumteile anschließend mit einem mit klarem Wasser befeuchteten, ausgewrungenen Tuch ab.

In Regionen mit relativ hartem Wasser kann es erforderlich sein, Kalkablagerungen mit einem Entkalker wie Essigsäure von den Aluminiumteilen zu entfernen. Testen Sie den Entkalker zunächst an einer Stelle, die bei Gebrauch der Duschlüge nicht sichtbar ist.

Das Produkt kann mit heißem Wasser oder einem milden Reinigungsmittel gereinigt werden.

Eine Liste geeigneter Reinigungsmittel, die von Pressalit geprüft wurden, finden Sie unter www.pressalit.com.

VORSICHT

Lesen Sie immer das Materialsicherheitsdatenblatt und die Gebrauchsanweisung des verwendeten Reinigungsmittels, Desinfektionsmittels oder Entkalkers, und befolgen Sie die Anweisungen zu sicherem Gebrauch, Verdünnung, Abspülen, Trocknen, Handhabung und Lagerung.

WICHTIG

- Verwenden Sie keinen Autoklaven oder eine andere Art von Dampfreiniger.
- Verwenden Sie keine aggressiven, säurehaltigen Reinigungsmittel.
- Richten Sie niemals einen Hochdruckreiniger direkt auf das Produkt.
- Zur Desinfektion der Oberflächen können chlorbasierte Desinfektionsmittel verwendet werden. Beachten Sie dabei die Produktspezifikationen und Sicherheitshinweise des Produkts.

de

Desinfektion

Wenn die Duschiene von mehreren Patienten genutzt wird, muss sie nach jedem Patienten gereinigt und desinfiziert werden, um Infektionen zu vermeiden.

HINWEIS

Wenn das Produkt in einer Umgebung mit hohem Salz- oder Chlorgehalt der Luft installiert wird, verkürzt sich der Garantiezeitraum der Duschiene von 3 Jahren auf 1 Jahr.

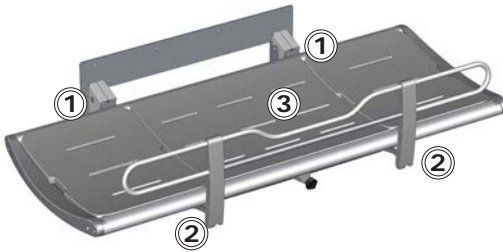
Salz und Chlor wirken korrosiv auf die Komponenten des Produkts und verkürzen dadurch dessen Lebensdauer. Die schädliche Wirkung kann jedoch verringert werden, wenn das Gerät täglich mit Leitungswasser abgespült wird.

Wartung

Die erwartete Nutzungsdauer der Duschielie beträgt 10 Jahre, wenn sie wie nachstehend beschrieben gewartet wird.

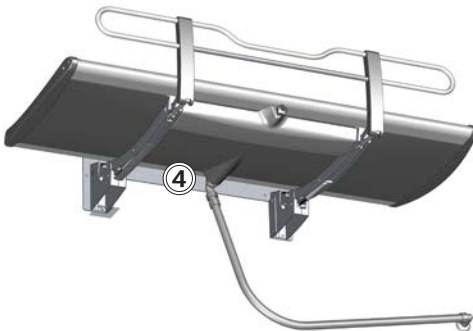
Es wird empfohlen, einmal im Jahr eine Wartungsinspektion durchzuführen.

Wartungsinspektion



- Überprüfen Sie die Scharniere ① an der Duschielie und am Seitengitter ②. Ziehen Sie sie bei Bedarf fest.
- Überprüfen Sie die Auflagen ③ auf Schäden und ersetzen Sie sie, falls erforderlich.

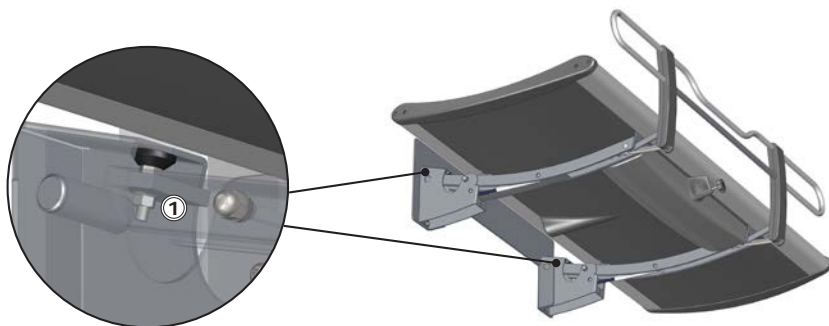
de



- Überprüfen Sie die Anschlüsse des Ablaufs ④, und überprüfen und reinigen Sie den Geruchsverschluss (sofern die Liege damit ausgestattet ist).

Fehlerbehebung

Problem	Ursache	Abhilfe
Die Duschliege bleibt nicht in der hochgeklappten Position.	Mindestens einer der Gasdruckzylinder ist defekt.	Wenden Sie sich an Pressalit A/S oder Ihren Händler vor Ort.
Das Wasser läuft nicht aus dem Auffangbecken ab.	Die Justierschrauben sind zu hoch oder zu niedrig eingestellt.	Justieren Sie die Justierschrauben ①.



Technische Daten

Maximale Belastbarkeit	200 kg
Materialien	Edelstahl, pulverbeschichtet Aluminium Kunststoff Auflage: Polyurethanschaum
Maße (Breite × Länge)	R8435313: 967 mm × 1410 mm
	R8435318: 967 mm × 1910 mm
Gewicht	R8435313: 58,31 kg
	R8435318: 64,10 kg

de

Entsorgung und Wiederverwertung

Das Produkt enthält wiederverwertbare Materialien. Die Entsorgung des Produkts ist mit keinen bekannten Gefahren oder Risiken verbunden. Alle Komponenten können entsorgt werden, nachdem sie gereinigt und desinfiziert wurden.

Wir empfehlen, das Produkt zur Entsorgung zu zerlegen und in die verschiedenen Abfallfraktionen für die Wiederverwertung oder Verbrennung zu trennen.

Die folgende Tabelle enthält weitere Angaben zur Wiederverwertung und Entsorgung des Produkts.

Wiederwertbare Komponenten	Material
Aluminium	Aluminium ist theoretisch zu 100 % ohne Verlust seiner normalen Eigenschaften wiederverwertbar. Dazu wird nur 5 % der Energie benötigt, die zur Herstellung von Primäraluminium aufgewendet werden muss. Die Qualität von recyceltem Aluminium ist so hoch, dass es mehrmals wiederverwendet werden kann. Dies gilt selbst für anodisierte Produkte, da die anodisierte Schicht normaler Bestandteil des Aluminiums ist.
Stahl	Stahl kann durch Einschmelzen wiederverwertet werden und als Sekundärmaterial in die Produktion von Neustahl einfließen.
PVC und Polystyrol	Hart-PVC wird zu Granulat zerkleinert und eingeschmolzen. Nutzen Sie die örtlich verfügbaren Trenn- und Recyclingsysteme. Ansonsten hat die Verbrennung von Kunststoff den zusätzlichen Vorteil, dass dabei Energie erzeugt wird, die beispielsweise für die kombinierte Erzeugung von Wärme und Strom genutzt werden kann.
Polyurethan	Wie andere Kunststoffe kann auch Polyurethan hauptsächlich auf zwei Arten wiederverwertet werden: durch mechanisches Recycling, bei dem das Material in seiner Polymerform wiederverwendet wird, und durch chemisches Recycling, bei dem das Material in seine verschiedenen chemischen Bestandteile zerlegt wird.

Sommaire

Notice de montage	45
Signalétique opérationnelle	45
Mesures de sécurité générales	46
Symboles utilisés dans ce manuel	47
Mesures de sécurité spécifiques	47
Étiquette du produit	48
Usage prévu	49
Profil d'opérateur prévu	49
Profil d'utilisateur prévu	49
Environnement d'exploitation	49
Mode d'emploi	50
Appuie-tête	52
Nettoyage	53
Enlever le tartre	53
Désinfection	54
Entretien	55
Contrôle de maintenance	55
Dépannage	56
Données techniques	56
Mise au rebut et recyclage	57

Notice de montage



Une notice de montage est incluse avec le produit. Elle est également téléchargeable sur le site pressalit.com.

Signalétique opérationnelle



Une signalétique opérationnelle est téléchargeable sur le site pressalit.com.

Mesures de sécurité générales



AVERTISSEMENT

- Il est nécessaire de lire et de comprendre le manuel dans son intégralité avant d'utiliser le produit. Conserver le manuel près de l'unité.
- Respecter les instructions de ce manuel pour éviter tout accident impliquant de graves blessures corporelles.
- Ne jamais utiliser ou manipuler ce produit d'une autre manière que celle spécifiée dans ce manuel, car cela risquerait de mettre en danger votre sécurité et d'endommager le produit.
- Veiller à ce que toute personne devant installer ou utiliser le produit et ses systèmes dispose des informations nécessaires et puisse accéder à ce manuel.



ATTENTION

- Respecter ces instructions pour éviter d'endommager ou de détruire le produit.
- Ne pas procéder à des réparations, démontages, montages, extensions, réajustements ou modifications de ce produit. Ces opérations doivent être réalisées uniquement par Pressalit ou des personnes autorisées par Pressalit.
- Ne jamais permettre à des enfants d'utiliser ce produit, sauf sous surveillance. Le produit n'est pas destiné au jeu.
- Ne jamais utiliser le produit s'il est défectueux ou endommagé. Ne pas utiliser un produit défectueux avant de l'avoir fait réparer.

REMARQUE

- Les informations contenues dans ce manuel reposent sur une installation correcte du produit selon la notice de montage.
- Pressalit ne saurait être tenu responsable en cas d'utilisation du produit autre que celle décrite dans le manuel.
- Nous nous réservons le droit de modifier ce manuel sans préavis.

Symboles utilisés dans ce manuel

Les symboles suivants sont utilisés dans ce manuel et la documentation associée fournie avec le produit.



AVERTISSEMENT indique une situation potentiellement dangereuse susceptible d'entraîner la mort ou de graves blessures si elle n'est pas évitée.



ATTENTION indique une situation potentiellement dangereuse susceptible d'entraîner des blessures légères ou modérées si elle n'est pas évitée. Peut également être utilisé pour mettre en garde contre des pratiques dangereuses.



IMPORTANT indique des informations importantes sur la manipulation et l'utilisation du produit.



REMARQUE est utilisé pour aborder des pratiques non associées à la sécurité personnelle.



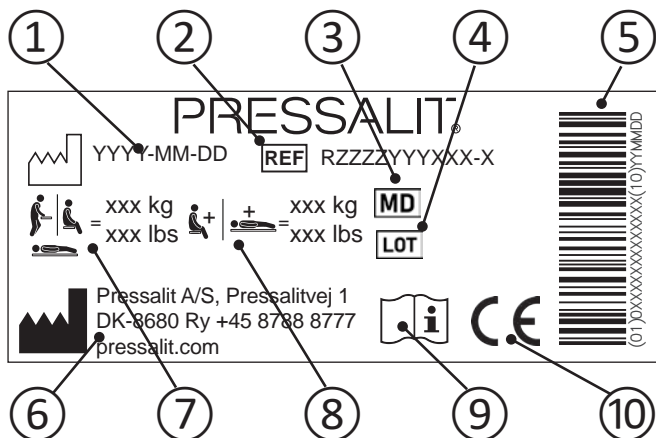
Avertissement de risque de blessure à la main.

Mesures de sécurité spécifiques



- Ne jamais laisser une personne couchée sur la table de douche sans surveillance.
- Il est nécessaire de toujours être vigilant lorsque l'on monte et descend une personne de la table de douche.

Étiquette du produit



- ① Date de fabrication

- ② Numéro d'article

- ③ Dispositif médical

- ④ Code du lot

- ⑤ Code-barres GS1-128

- ⑥ Nom et adresse du fabricant

- ⑦ Poids maximal de l'utilisateur

- ⑧ Charge maximale

- ⑨ Consulter le manuel d'utilisation

Ces produits sont marqués CE conformément aux exigences pertinentes de :

- ⑩
 - Règlement (UE) 2017/745 relatif (du 5 avril 2017) aux dispositifs médicaux.
 - La directive 2006/42/CE du Conseil (du 17 mai 2006) sur les mécanismes.

Une déclaration de conformité est disponible sur pressalit.com

Usage prévu

Ce produit est conçu pour laver une personne qui n'est pas en mesure de tenir debout ou de s'asseoir. La personne est allongée horizontalement sur la table.

Profil d'opérateur prévu

Le produit est destiné à être utilisé par du personnel de soins de santé formé à laver des personnes qui lui sont confiées.

Profil d'utilisateur prévu

Le produit peut être utilisé par toute personne - adulte, enfant, adolescent, personne âgée - dont le poids ne dépasse pas la **charge maximale de 200 kg**.

Environnement d'exploitation

Pour un usage en intérieur dans un environnement humide tel qu'une salle de bain. Le produit est prévu pour être utilisé à température ambiante dans des logements privés, services hospitaliers de long séjour et hôpitaux, dans des conditions de fonctionnement normales.

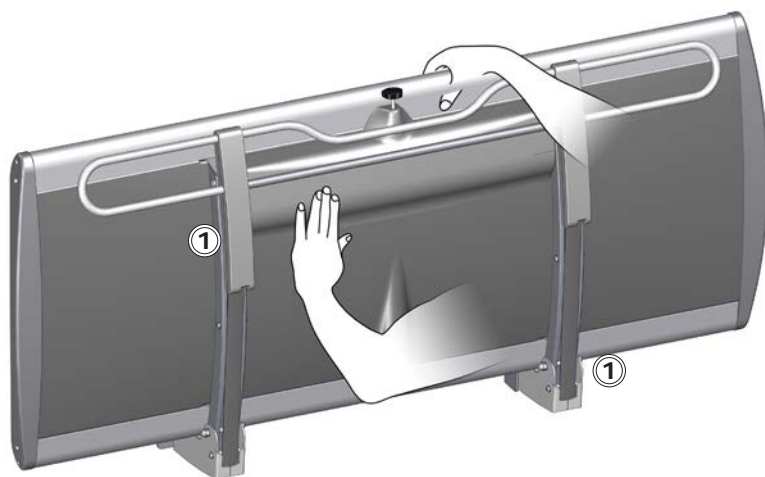


La surface du produit peut être chaude et/ou froide si elle est exposée à des sources externes de chaleur ou de froid (par exemple, le soleil ou le gel).

REMARQUE

Tout incident grave survenu en lien avec le produit devrait faire l'objet d'une notification au fabricant et à l'autorité compétente.

Mode d'emploi



Soutenez la table de douche à l'aide de votre main ou de votre corps lorsque vous la déployez pour éviter tout risque de dommage.

Les compensations à gaz intégrées permettent de replier facilement la table de douche contre le mur après son utilisation.

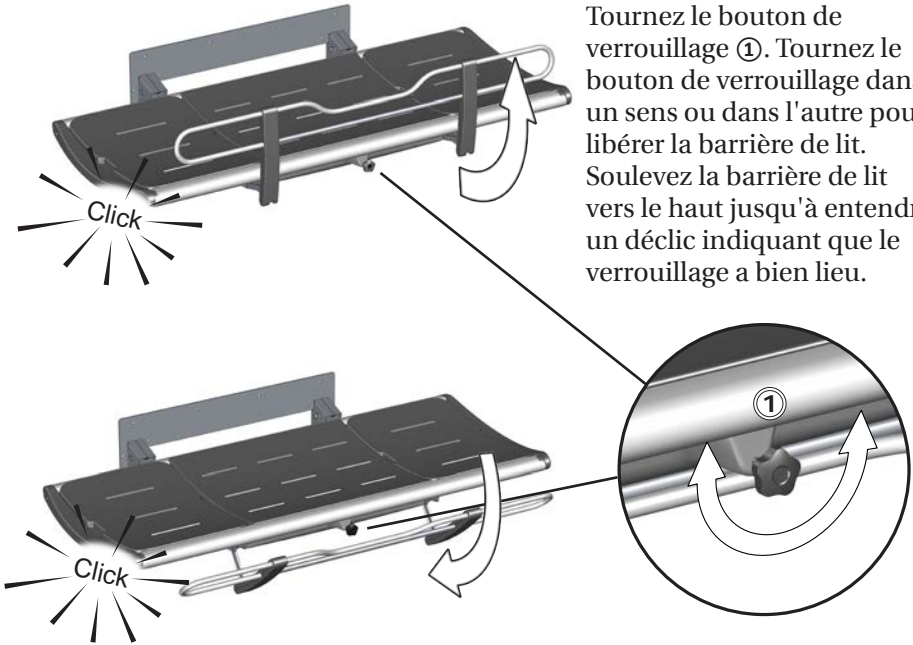
fr



**Attention au risque de blessure
aux mains à proximité de pièces
mécaniques se fermant ①.**

Pour lever la barrière de lit :

Tournez le bouton de verrouillage ①. Tournez le bouton de verrouillage dans un sens ou dans l'autre pour libérer la barrière de lit. Soulevez la barrière de lit vers le haut jusqu'à entendre un déclic indiquant que le verrouillage a bien lieu.



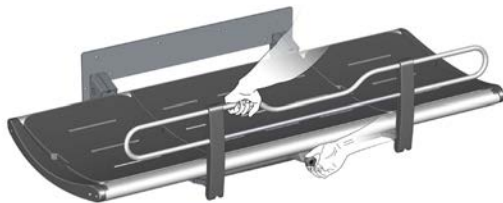
Pour replier la barrière de lit :

Tournez le bouton de verrouillage ①. Tournez le bouton de verrouillage dans un sens ou dans l'autre pour libérer la barrière de lit. Repoussez la barrière de lit sous la table jusqu'à entendre un déclic indiquant que le verrouillage a bien lieu.

fr

REMARQUE

Si les verrous ne se libèrent pas lorsque vous tournez le bouton de déverrouillage, soulevez doucement la barrière pour soutenir le poids et soulager le mécanisme de verrouillage. Vous pourrez ainsi libérer les verrous.



Appuie-tête



La tablette d'extrémité peut servir d'appuie-tête pour un confort accru.

Utilisez la poignée à encoche ① pour lever la tablette. Rabattez le support métallique ② vers le bas pour maintenir la tablette bien droite.

Les tablettes d'extrémité sont interchangeables et peuvent être placées à n'importe quelle extrémité de la table.

fr

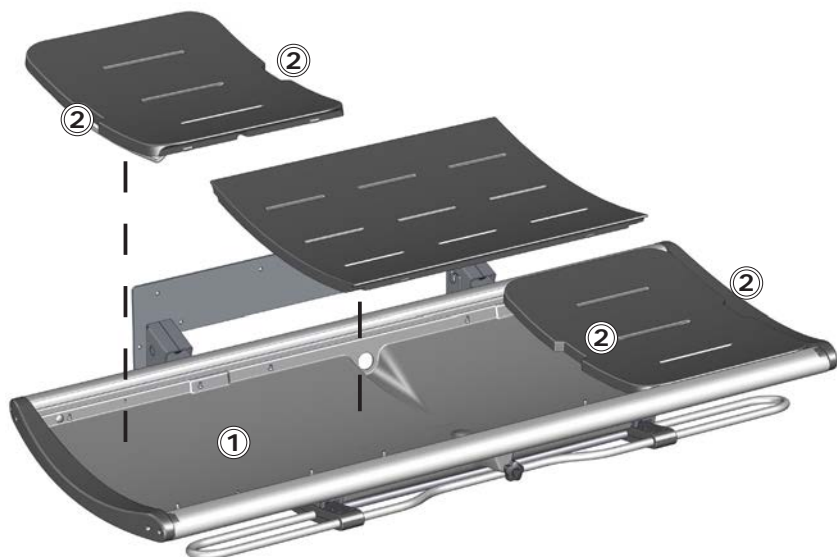


ATTENTION

Ne **jamais** laisser une personne se coucher sur la table de douche si les coussins ne sont pas installés. Le plateau situé sous les coussins est réservé à la collecte de l'eau. Il ne peut pas servir de baignoire. Risque de blessure pour l'utilisateur et d'endommagement du produit.

Nettoyage

Nettoyez la table de douche après chaque utilisation. Utilisez de l'eau et du savon. Rincez à l'eau fraîche et séchez à l'aide d'un chiffon doux.



Ne laissez pas les tablettes tremper dans l'eau. Retirez les tablettes et séchez le bac récupérateur d'eau ①. Utilisez les poignées à encoche ② pour lever les tablettes.

fr

Enlever le tartre

Pour enlever les marques de tartre sur les pièces en aluminium, utilisez 3 parts de vinaigre blanc à 30 % pour 7 parts d'eau, puis essuyez les pièces à l'aide d'un chiffon trempé dans de l'eau claire et essoré.

Dans les pays dont l'alimentation en eau présente des niveaux de tartre relativement élevés, il peut s'avérer nécessaire d'enlever les dépôts de tartre des pièces en aluminium à l'aide d'un agent de détartrage comme l'acide acétique. Faites d'abord un essai sur une zone qui ne se voit pas lorsque la table est utilisée.

Le produit doit être nettoyé à l'aide d'eau chaude ou d'un agent nettoyant légèrement savonneux.

Vous trouverez une liste d'agents de nettoyage testés par Pressalit sur le site www.pressalit.com.

ATTENTION

Toujours lire les fiches techniques de sécurité du matériel et les notices fournies de l'agent de nettoyage, de désinfection ou de détartrage, et respecter les instructions relatives à l'utilisation sécurisée, la dilution, le rinçage, le séchage, la manipulation et le stockage de l'agent.

IMPORTANT

- Ne pas utiliser d'autoclave ou tout autre type de nettoyeur à vapeur.
- Éviter les agents de nettoyage agressifs contenant des acides.
- Ne jamais asperger le produit directement à l'aide d'un nettoyeur haute pression.
- Éviter d'utiliser des produits de nettoyage ou de désinfection abrasifs, corrosifs ou à base de chlore.

fr

Désinfection

Lors de l'utilisation de la table de douche pour différents patients, il est nécessaire de la nettoyer et de la désinfecter entre les diverses utilisations afin d'éviter tout risque d'infection croisée.

REMARQUE

Si le produit est installé dans un environnement chargé en sel ou en chlore, la garantie de la table de douche sera réduite de 3 ans à 1 an.

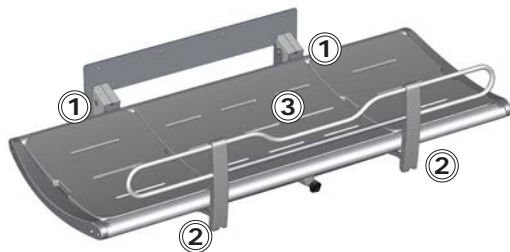
Le sel et le chlore ont un effet corrosif sur les composants du produit et diminuent la durée de vie du produit. Cependant, les effets nuisibles peuvent être réduits si le produit est lavé quotidiennement avec de l'eau du robinet.

Entretien

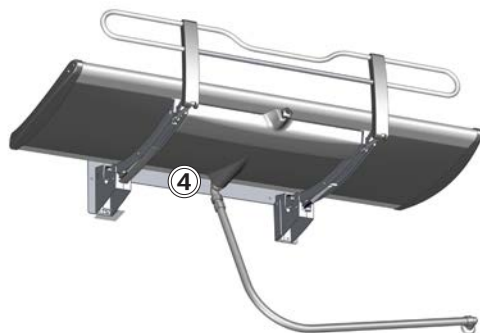
La durée de vie prévue de la table de douche est de 10 ans, à condition que l'entretien soit effectué comme décrit ci-dessous :

Il est recommandé d'effectuer un contrôle de maintenance une fois par an.

Contrôle de maintenance



- Vérifiez les charnières ① au niveau de la table et de la barrière de lit ②. Serrez-les le cas échéant.
- Vérifiez si les tablettes ③ sont endommagées et remplacez-les le cas échéant.

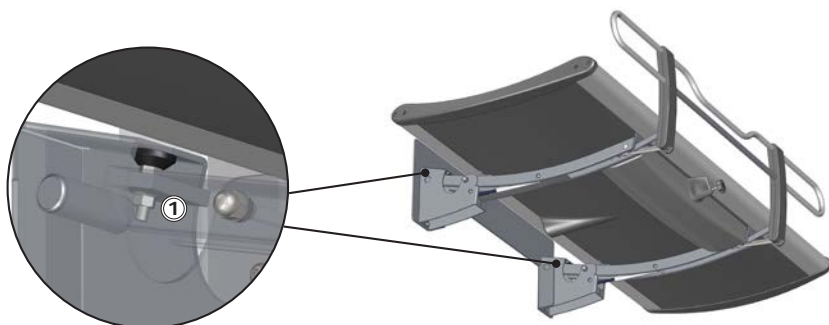


- Vérifiez les raccords du tuyau d'évacuation ④, puis vérifiez et nettoyez le siphon (si disponible).

fr

Dépannage

Problème	Cause	Mesure
La table de douche ne reste pas en position verticale.	Une ou plusieurs compensations à gaz sont défectueuses.	Contactez Pressalit A/S ou votre représentant local.
L'eau ne sort pas du bac récupérateur d'eau.	Vis de réglage trop hautes ou trop basses.	Réglez les vis de réglage ①.



Données techniques

Charge maximale	200 kg
Matériaux	Acier inoxydable laqué à la poudre Aluminium Matières synthétiques Surface du matelas : mousse de polyuréthane
Dimensions (largeur × longueur)	R8435313 : 967 x 1 410 mm
	R8435318 : 967 x 1 910 mm
Poids	R8435313 : 58,31 kg
	R8435318 : 64,10 kg

Mise au rebut et recyclage

L'unité contient des matériaux réutilisables. Il n'y a aucun risque connu associé à la mise au rebut du produit. Tous les composants peuvent être mis au rebut après avoir été nettoyés et désinfectés.

Lors de la mise au rebut du produit, nous recommandons de le démonter et de le décomposer en différents groupes de déchets en vue de leur recyclage ou incinération.

Le tableau suivant fournit des informations sur le recyclage et la manipulation du produit.

Composants recyclables	Matériau
Aluminium	En théorie, l'aluminium est 100 % recyclable, sans aucune perte de ses qualités naturelles. Seuls 5 % de l'énergie utilisée pour produire de l'aluminium primaire sont nécessaires pour l'aluminium recyclé. La qualité de l'aluminium recyclé est tellement élevée qu'il peut sans cesse être réutilisé, même dans le cas de produits anodisés car la couche anodisée est un composant naturel de l'aluminium.
Acier	L'acier peut être recyclé en étant refondu et inclus en tant que matériau secondaire dans la production d'acier nouveau.
PVC et polystyrène	Le PVC dur est granulé et refondu. Utilisez les systèmes de tri et de recyclage du plastique disponibles localement. Sinon, l'incinération du plastique présente l'avantage de générer de l'énergie qui peut être utilisée, par exemple, pour la production combinée de chaleur et d'électricité.
Polyuréthane	Comme les autres plastiques, le polyuréthane peut être recyclé de deux manières principales : le recyclage mécanique dans lequel le matériau est réutilisé dans sa forme polymère, et le recyclage chimique qui redécompose le matériau en ses divers composants chimiques.

Inhoud

Montage-instructies	58
Visuele handleiding	58
Algemene veiligheid	59
Symbolen die in deze handleiding	60
Specifieke veiligheid	60
Productlabel	61
Beoogd gebruik	62
Profiel van beoogde bediener	62
Profiel van beoogde gebruiker	62
Gebruiksomgeving	62
Gebruiksaanwijzing	63
Hoofdsteun	65
Reinigen	66
Kalkafzetting verwijderen	66
Desinfecteren	67
Onderhoud	68
Onderhoudsinspectie	68
Probleemoplossing	69
Technische gegevens	69
Afvoer en recycling	70

nl

Montage-instructies



Er worden montage-instructies met dit product meegeleverd.
U kunt deze ook via pressaliticare.com downloaden.

Visuele handleiding



De visuele handleiding voor dit product kan worden
gedownload vanaf pressaliticare.com.

Algemene veiligheid



WAARSCHUWING

- Lees de handleiding vóór gebruik volledig door en zorg dat u deze begrijpt. Houd de handleiding in de buurt van de eenheid.
- Houd u aan deze handleiding om ongelukken met ernstig persoonlijk letsel te voorkomen.
- Gebruik of hanteer dit product nooit op een andere manier dan in deze handleiding staat beschreven, omdat dit uw veiligheid in gevaar kan brengen en schade aan het product kan veroorzaken.
- Zorg ervoor dat iedereen die het product en de bijbehorende systemen gaat plaatsen of gebruiken, is voorzien van de benodigde informatie en toegang heeft tot deze handleiding.



LET OP

- Volg deze instructies op om te voorkomen dat het product wordt beschadigd of vernietigd.
- Voer geen reparaties, (de)montagewerkzaamheden, uitbreidingen, afstellingen of aanpassingen uit met betrekking tot dit product. Deze werkzaamheden mogen uitsluitend worden uitgevoerd door Pressalit of door personen die door Pressalit zijn gemachtigd.
- Kinderen mogen nooit zonder toezicht dit product bedienen. Dit product is geen speelgoed.
- Gebruik dit product nooit als het defect of beschadigd is. Gebruik het product niet voordat het is gerepareerd.

OPMERKING

- De informatie in deze handleiding is gebaseerd op een juiste passing van het product conform onze montage-instructies.
- Pressalit is niet aansprakelijk wanneer het product wordt gebruikt op een manier die afwijkt van de in de gids beschreven manier.
- We behouden ons het recht voor deze handleiding aan te passen zonder voorafgaande kennisgeving.

Symbolen die in deze handleiding

De volgende symbolen worden gebruikt in deze handleiding en de bijbehorende documentatie die met het product is meegeleverd.



WAARSCHUWING geeft een mogelijk gevaarlijke situatie aan die, indien niet vermeden, kan leiden tot overlijden of ernstig letsel.



LET OP geeft een mogelijk gevaarlijke situatie aan die, indien niet vermeden, kan leiden tot licht of matig letsel. 'Let op' kan ook worden gebruikt om de gebruiker te waarschuwen voor onveilige praktijken.



BELANGRIJK geeft belangrijke informatie aan over het hanteren en gebruiken van het product.



OPMERKING wordt gebruikt om praktijken aan te duiden die geen betrekking hebben op de persoonlijke veiligheid.



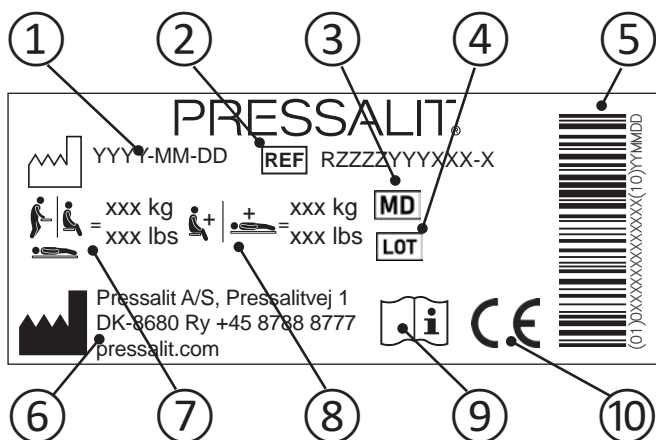
Waarschuwing voor handletsel.

Specifieke veiligheid



- Laat nooit iemand zonder toezicht op de douchetafel liggen.
- Wees altijd voorzichtig wanneer u iemand op de douchetafel legt en van de douchetafel afhaalt.

Productlabel



- ① Fabricatedatum

- ② Artikelnummer

- ③ Medisch hulpmiddel

- ④ Batchcode

- ⑤ GS1-128-barcode

- ⑥ Naam en adres van fabrikant

- ⑦ Maximaal gewicht van gebruiker

- ⑧ Max. belastbaarheid

- ⑨ Raadpleeg de gebruikshandleiding

Deze producten zijn CE-gemarkeerd in overeenstemming met de relevante vereisten in:

- ⑩
 - Verordening (EU) 2017/745 (van 5 april 2017) betreffende medische hulpmiddelen.
 - Machinerichtlijn 2006/42/EEG (van 17 mei 2006).

De conformiteitsverklaring kan worden gevonden op pressalit.com

Beoogd gebruik

Dit product is bedoeld voor het wassen van een persoon die niet zelf kan staan of zitten. De persoon ligt horizontaal op de tafel.

Profiel van beoogde bediener

Het product dient te worden bediend door personeel dat is opgeleid in de gezondheidszorg en het wassen van een persoon voor wie zij zorg dragen.

Profiel van beoogde gebruiker

Het product kan door iedereen - volwassenen, kinderen, jongeren, ouderen - met een **maximaal lichaamsgewicht van 200 kg** worden gebruikt.

Gebruiksomgeving

Voor gebruik binnenshuis in een natte omgeving, zoals een badkamer of wasruimte. Het product is bedoeld om bij kamertemperatuur te worden gebruikt, in woningen, verpleeghuizen en ziekenhuizen onder normale bedrijfsomstandigheden.



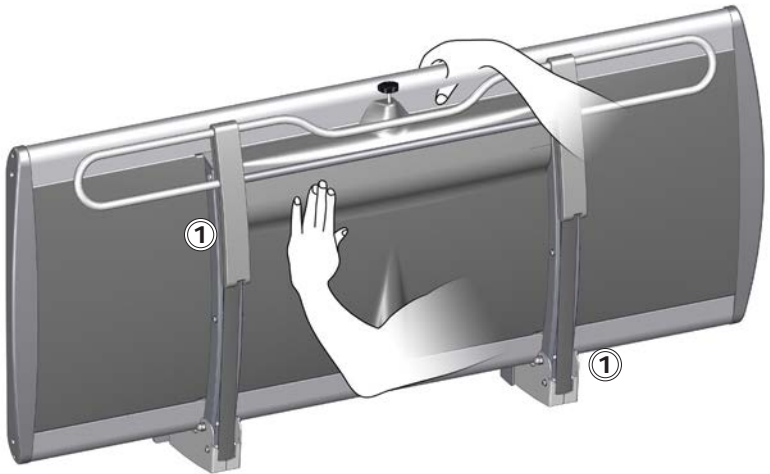
LET OP

Het oppervlak van het product kan heet en/of koud worden als het wordt blootgesteld aan externe warmte- of koudebronnen als zonlicht of vorst.

OPMERKING

Elk ernstig voorval in verband met het hulpmiddel moet worden gemeld aan de fabrikant en de bevoegde autoriteit.

Gebruiksaanwijzingen

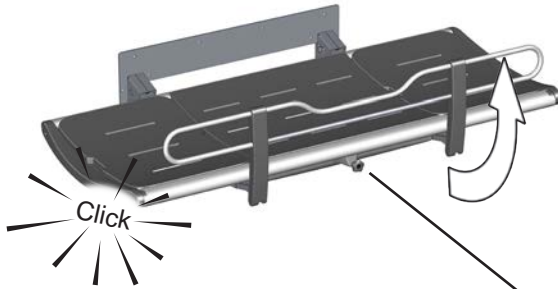


Ondersteun de douchetafel met uw hand of lichaam wanneer u de tafel neerklapt om het risico op schade te voorkomen.

De ingebouwde gascilinders zorgen ervoor dat de douchetafel na gebruik eenvoudig tegen de muur kan worden opgeklapt.

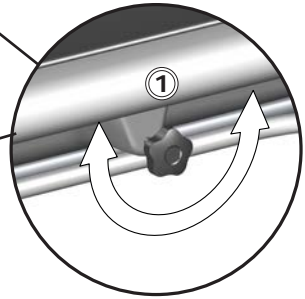


Wees voorzichtig om letsel aan uw handen te voorkomen wanneer u zich in de buurt bevindt van sluitende mechanische onderdelen ①.



Veiligheidshek omhoogtrekken:

Draai aan de vergrendelingsknop ①. Draai de knop rechtsom of linksom om het veiligheidshek te ontgrendelen. Til het veiligheidshek omhoog totdat u een klik hoort die aangeeft dat het vergrendeld is.

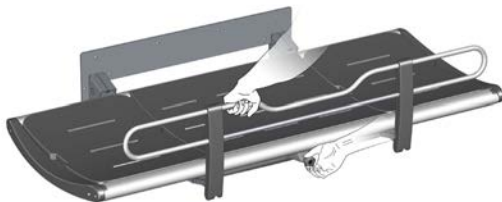


Het veiligheidshek wegklappen:

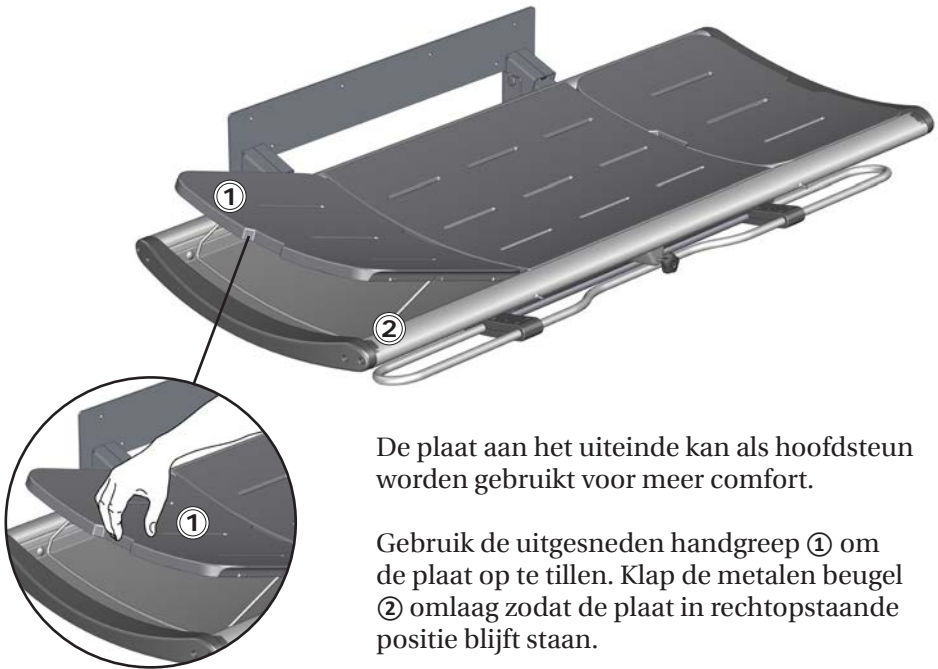
Draai aan de vergrendelingsknop ①. Draai de knop rechtsom of linksom om het veiligheidshek te ontgrendelen. Duw het veiligheidshek terug onder de tafel totdat u een klik hoort die aangeeft dat het vergrendeld is.

OPMERKING

Als de vergrendeling niet ontgrendelt wanneer u aan de ontgrendelingsknop draait, tilt u het hek voorzichtig op om het gewicht van het vergrendelingsmechanisme af te halen. Dit zorgt ervoor dat de vergrendelingen worden ontgrendeld.



Hoofdsteun



De plaat aan het uiteinde kan als hoofdsteun worden gebruikt voor meer comfort.

Gebruik de uitgesneden handgreep ① om de plaat op te tillen. Klap de metalen beugel ② omlaag zodat de plaat in rechtopstaande positie blijft staan.

De platen aan het uiteinde zijn verwisselbaar en kunnen aan beide uiteinden van de tafel worden geplaatst.



! LET OP

Laat **nooit** iemand op de douchetafel liggen zonder dat de platen goed geplaatst zijn. De bak onder de platen is uitsluitend bedoeld voor wateropvang. Mag niet als badkuip worden gebruikt. Gevaar voor lichamelijke letsel bij de gebruiker en beschadiging van het product.

Reinigen

Reinig de douchetafel na elk gebruik. Gebruik normaal zeepsop. Spoel af met schoon water en droog met een zachte doek.



Laat de platen niet in water weken. Verwijder de platen en droog de wateropvangbak ①. Gebruik de uitgesneden handgrepen ② wanneer u de platen optilt.

nl

Kalkafzetting verwijderen

Gebruik 3 delen schoonmaakazijn (30%) en 7 delen water om kalkafzetting op de aluminium delen te verwijderen en veeg de onderdelen daarna af met een doek die in schoon water is uitgewrongen.

In landen met relatief hard water kan het nodig zijn om kalkafzettingen van aluminium onderdelen te verwijderen met een ontkalkingsmiddel, zoals azijnzuur. Test dit product eerst op een gedeelte dat niet zichtbaar is wanneer de tafel in gebruik is.

Het product dient met warm water of een mild reinigingsmiddel te worden gereinigd.

Een lijst met geschikte reinigingsmiddelen die zijn getest door Pressalit vindt u op www.pressalit.com.

LET OP

Lees altijd het veiligheidsinformatieblad (MSDS) en de geleverde instructies voor het reinigings-, desinfectie- of ontkalkingsmiddel en volg alle instructies voor veilig gebruik, verdunnen, spoelen, drogen, hanteren en opslag van het middel op.

BELANGRIJK

- Gebruik geen autoclaaf of een andere stoomreiniger.
- Vermijd het gebruik van agressieve reinigingsmiddelen die zuur bevatten.
- Spuit nooit rechtstreeks met een hogedrukspuit op het product.
- Vermijd het gebruik van schurende of bijtende reinigings- of desinfectieproducten of reinigings- of desinfectieproducten op basis van chloor.

Desinfecteren

Wanneer de douchetafel voor meerdere patiënten wordt gebruikt, is het noodzakelijk dat de douchetafel na elke patiënt zowel wordt gereinigd als gedesinfecteerd om het risico op kruisbesmetting te voorkomen.

OPMERKING

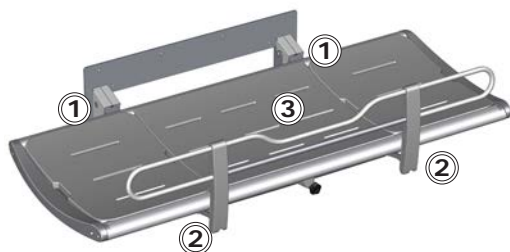
Als het product in een atmosfeer met een hoog zout- of chloorgehalte wordt geplaatst, wordt de garantietermijn van de douchetafel verkort van de normale 3 jaar tot 1 jaar.

Zout en chloor hebben een corrosief effect op de onderdelen van het product en verminderen de levensduur van het product. De schadelijke effecten kunnen echter worden verminderd als het product dagelijks wordt afgespoeld met kraanwater.

Onderhoud

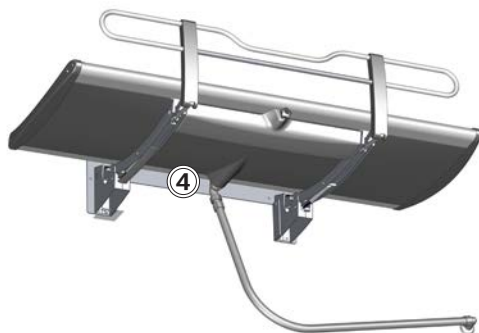
De verwachte levensduur van de douchetafel is 10 jaar, op voorwaarde dat onderhoud wordt uitgevoerd zoals hieronder beschreven:

Het wordt aanbevolen eenmaal per jaar een onderhoudsinspectie uit te voeren.



Onderhoudsinspectie

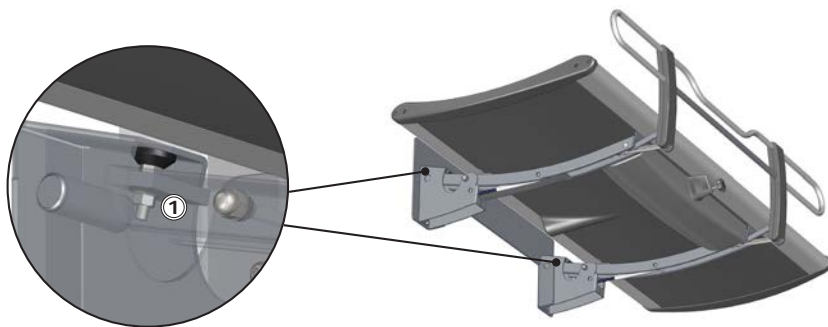
- Controleer de scharnieren ① van de tafel en het veiligheidshek ②. Zet de scharnieren zo nodig vast.
- Controleer de platen ③ op beschadigingen en vervang deze indien nodig.



- Controleer de verbindingen van de afvoerpijp ④ en controleer en reinig het waterslot (indien aanwezig).

Probleemoplossing

Symptoom	Oorzaak	Actie
De douchetafel blijft niet in rechtopstaande positie staan.	Een of meer gascilinders zijn defect.	Neem contact op met Pressalit A/S of uw plaatselijke dealer.
Het water loopt niet uit de wateropvangbak.	Afstelschroeven te hoog of te laag.	Stel de afstelschroeven ① bij.



Technische gegevens

Max. belasting	200 kg
Materialen	Gepoedercoat roestvrij staal Aluminium Kunststof Matrasoppervlak: Polyurethaanschuim
Afmetingen (breedte × lengte)	R8435313: 967 mm × 1410 mm
	R8435318: 967 mm × 1910 mm
Gewicht	R8435313: 58,31 kg
	R8435318: 64,10 kg

Afvoer en recycling

De eenheid bevat herbruikbare materialen. Er zijn geen bekende gevaren of risico's gekoppeld aan het afvoeren van het product. Alle onderdelen kunnen na reiniging en desinfectie worden afgevoerd.

We raden u aan het product bij afvoer te demonteren en onder te verdelen in afvalgroepen voor recycling of verbranding.

De volgende tabel biedt informatie over het recyclen en hanteren van het product.

Recyclebare onderdelen	Materiaal
Aluminium	Aluminium is in theorie 100% recyclebaar zonder dat de natuurlijke eigenschappen daarbij verloren gaan. Slecht 5% van de energie die het kost om primair aluminium te produceren is nodig voor het recyclen ervan. De kwaliteit van gerecycled aluminium is zo hoog dat het steeds weer gebruikt kan worden, zelfs in het geval van geanodiseerde producten, omdat de geanodiseerde laag een natuurlijk onderdeel van aluminium is.
Staal	Staal kan worden gerecycled door het opnieuw te smelten en te gebruiken als secundair materiaal bij de productie van nieuw staal.
PVC en polystyreen	Hard PVC wordt tot korrels vermalen en opnieuw gesmolten. Gebruik sorteer- en recyclingsystemen voor kunststof wanneer deze lokaal beschikbaar zijn. Het verbranden van kunststof kan in andere gevallen worden gebruikt voor het opwekken van energie die bijvoorbeeld kan worden gebruikt voor cogeneratie.
Polyurethaan	Net zoals andere kunststoffen kan polyurethaan op deze twee voornaamste manieren worden gerecycled: mechanische recycling, waarbij het materiaal wordt hergebruikt in de vorm van polymeer, en chemische recycling, waarbij het materiaal wordt afgebroken in de verschillende chemische bestanddelen.

Innehåll

Monteringsinstruktion	71
Visuell snabbguide	71
Allmän säkerhetsinformation	72
Symboler som används i manualen	73
Särskilda säkerhetsanvisningar	73
Produktetikett	74
Avsedd användning	75
Användare	75
Avsedd för	75
Användningsmiljö	75
Användningsinstruktioner	76
Huvudstöd	78
Rengöring	79
Borttagning av kalkbeläggningar	79
Desinficering	80
Underhåll	81
Underhållsinspektion	81
Åtgärda fel	82
Teknisk information	82
Kassering och återvinning	83

Monteringsinstruktion

sv



En monteringsinstruktion medföljer den här produkten. Den går även att ladda ned på pressalit.com.

Visuell snabbguide



En visuell snabbguide kan laddas ned på pressalit.com.

Allmän säkerhetsinformation

VARNING

- Se till att du har läst och förstått manualen fullständigt innan du använder produkten. Förvara manualen nära produkten.
- Följ anvisningarna i manualen för att undvika olyckor som kan orsaka allvarliga personskador.
- Använd aldrig produkten på något annat sätt än vad som beskrivs i den här manualen eftersom du då riskerar att skada både dig själv och produkten.
- Se till att alla personer som ska installera eller använda produkten och de tillhörande systemen har fått den information som behövs samt att de har tillgång till manualen.

VAR FÖRSIKTIG

- Följ anvisningarna för att undvika att produkten skadas eller förstörs.
- Försök inte reparera, demontera, montera eller göra tillägg till produkten eller ändra den på något sätt. Sådana åtgärder får endast utföras av Pressalit eller av personer som fått behörighet av Pressalit.
- Låt aldrig barn använda produkten ensamma. Den är inte avsedd för lek.
- Använd aldrig produkten om den är trasig eller skadad. Vänta med att använda en defekt produkt tills den har reparerats.

OBS

- Informationen i den här manualen är baserad på att produkten är korrekt monterad enligt våra anvisningar.
- Pressalit tar inget ansvar för eventuella fel som uppstår om produkten används på något annat sätt än vad som beskrivs i manualen.
- Vi förbehåller oss rätten att göra ändringar i manualen utan att meddela detta i förväg.

Symboler som används i manualen

Följande symboler används i manualen samt i övrig dokumentation som medföljer produkten.



VARNING indikerar en potentiellt farlig situation som kan orsaka dödsfall eller allvarlig skada om den inte undviks.



VAR FÖRSIKTIG indikerar en potentiellt farlig situation som kan orsaka mindre eller måttlig skada om den inte undviks. Kan också användas för att varna för osäker hantering.



VIKTIGT indikerar viktig information om hantering och användning av produkten.



OBS används för att informera om hantering som inte är relaterad till personlig säkerhet.



Varning för handskada.

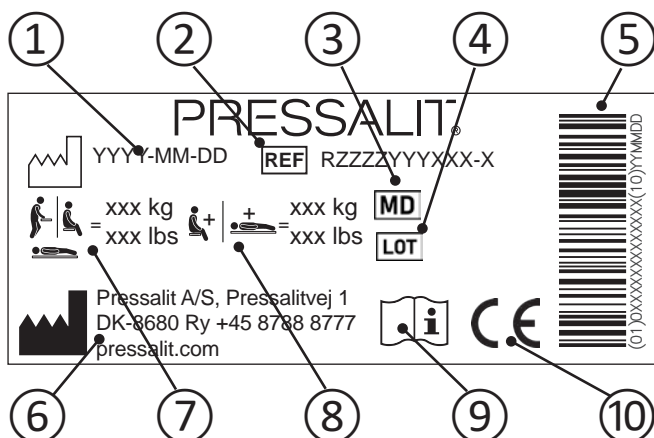
SV

Särskilda säkerhetsanvisningar



- Låt aldrig en person ligga på duschbrisen utan uppsikt.
- Var alltid försiktig när du flyttar en person till och från duschbrisen.

Produktetikett



① Tillverkningsdatum

② Artikelnummer

③ Medicinsk utrustning

④ Batchkod

⑤ Streckkod GS1-128

⑥ Tillverkarens namn och adress

⑦ Användarens maxvikt

⑧ Max. belastning

⑨ Läs manualen för att få anvisningar om användning

Dessa produkter är CE-märkta i enlighet med relevanta krav i:

- ⑩
- Förordning (EU) 2017/745 (från den 5. april 2017) om medicintekniska produkter.
 - Maskindirektivet 2006/42/EEG (från den 17 maj 2006).

En försäkran om överensstämmelse finns på pressalit.com

Avsedd användning

Den här produkten är avsedd för tvättning av en person som inte kan stå eller sitta själv. Personen ligger horisontellt på britsen.

Användare

Produkten ska användas av personal som är utbildad i hälsovård och att tvätta personer.

Avsedd för

Produkten kan användas av alla – vuxna, barn, gamla och unga med en **maxvikt på 200 kg.**

Användningsmiljö

För användning inomhus i våtrumsmiljö, till exempel ett badrum. Produkten är avsedd för användning i rumstemperatur i privata hem, på vårdhem och sjukhus under normala arbetsförhållanden.

 **VAR FÖRSIKTIG**

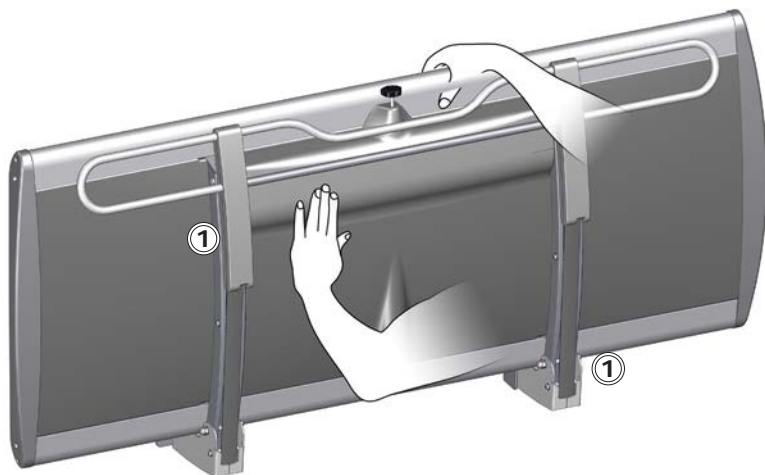
Ytan på den här produkten kan bli mycket varm eller kall om den utsätts för värme eller kyla från externa källor (t.ex. solsken eller frost).

SV

OBS

Alla allvarliga tillbud som har inträffat i samband med produkten bör rapporteras till tillverkaren och den behöriga myndigheten.

Användningsinstruktioner



Håll emot duschbritsen med en hand eller med kroppen när du fäller ned den för att undvika skaderisk.

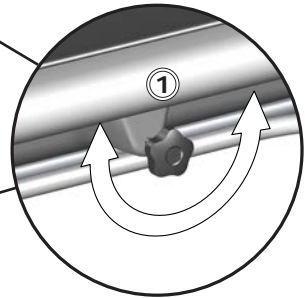
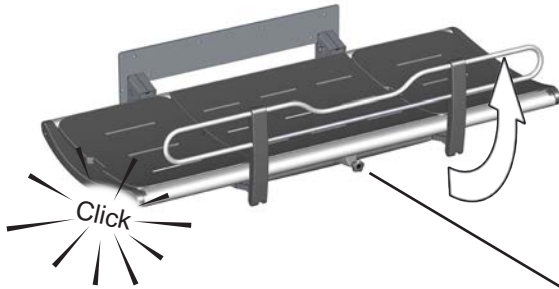
De integrerade gascylindrarna gör det enkelt att fälla upp duschbritsen mot väggen efter användning.



Se till att du inte skadar händerna när du arbetar i närheten av mekaniska delar som stängs ①.

Så här fäller du upp sänggrinden:

Vrid på låsratten ①. Vrid på låsratten åt något håll för att frikoppla sänggrinden. Lyft sänggrinden uppåt tills du hör ett klick som indikerar att den är låst.

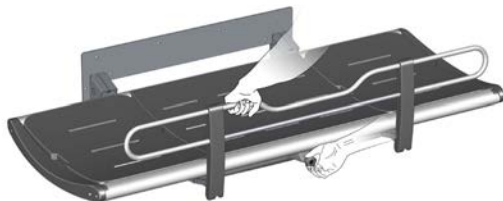


Så här fäller du undan sänggrinden:

Vrid på låsratten ①. Vrid på låsratten åt något håll för att frikoppla sänggrinden. Skjut tillbaka sänggrinden till undersidan av britsen tills du hör ett klick som indikerar att den är låst.

OBS

Om låsen inte frikopplas när du vrider på låsratten lyfter du grinden försiktigt så att låsmekanismen inte är belastad. Detta gör att låsen frikopplas.



Huvudstöd



Den lyftbara plattan kan användas som huvudstöd för ökad komfort.

Använd greppet ① för att lyfta plattan. Fäll ned metallstödet ② om du vill att plattan ska vara i upprätt läge.

Positionen för plattorna kan växlas om man vill ha huvudstödet vid den andra änden av britsen.

SV

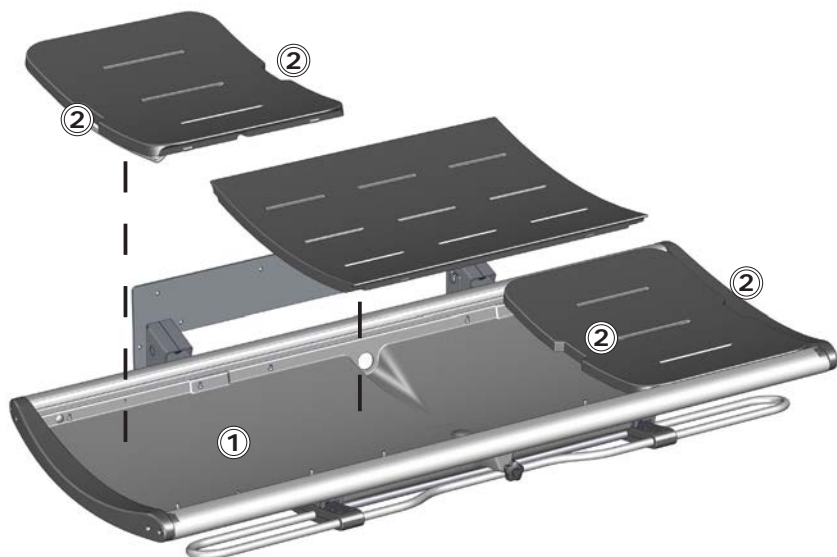


VAR FÖRSIKTIG

Låt **aldrig** en person ligga på duschbritten om inte plattorna är på plats. Karet under plattorna är endast avsett för vattenuppsamling. Det får inte användas som badkar. Det finns risk för både personskada och skada på produkten.

Rengöring

Rengör duschbritsen efter varje användningstillfälle. Använd vatten och vanlig tvål. Skölj av med rent vatten och torka med en mjuk trasa.



Låt inte plattorna vara täckta med vatten. Ta bort plattorna och torka vattenuppsamlingskaret ①. Använd greppen ② när du lyfter plattorna.

Borttagning av kalkbeläggningar

För att ta bort kalkbeläggningar på aluminiumdelar torkar du med en blandning av 3 delar 30-procentig vanlig vinäger och 7 delar vatten. Torka därefter igen med en trasa som är blött med rent vatten.

I länder där kalkhalten i ledningsvattnet är hög kan det vara nödvändigt att ta bort kalkbeläggningar från aluminiumdelar med ett avkalkningsmedel, t.ex. ättiksyra. Testa först medlet på en yta som inte syns när britsen används.

Produkten ska rengöras med varmt vatten eller ett mild tvålbaserat rengöringsmedel.

På www.pressalit.com finns en lista över lämpliga rengöringsmedel som har testats av Pressalit.

VAR FÖRSIKTIG

Läs alltid materialsäkerhetsdatabladet (MSDS) och de medföljande anvisningarna till det aktuella rengörings-, desinficerings- eller avkalkningsmedlet avseende säker användning, spädning, sköljning, torkning, hantering och förvaring.

VIKTIGT

- Använd inte en autoklav eller någon annan typ av ångtvätt för rengöring.
- Undvik aggressiva rengöringsmedel som innehåller syror.
- Spruta aldrig med högtryckstvätt direkt på produkten.
- Undvik användning av slipande, korrosiva eller klorbaserade rengörings- eller desinficeringsprodukter.

Desinficering

SV

När duschbritten används för flera patienter är det nödvändigt att både rengöra och desinficera den mellan de olika patienterna för att undvika risk för korsinfektion.

OBS

Om produkten installeras i en miljö där det finns mycket salt eller klor minskar garantitiden från 3 år (standard) till 1 år.

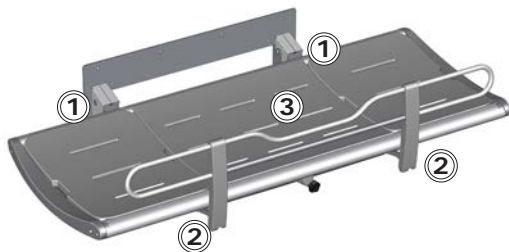
Salt och klor har en korrosiv effekt på komponenterna i produkten och gör att livslängden minskar. Skadeeffekterna kan dock minskas om produkten spolats av med kranvatten dagligen.

Underhåll

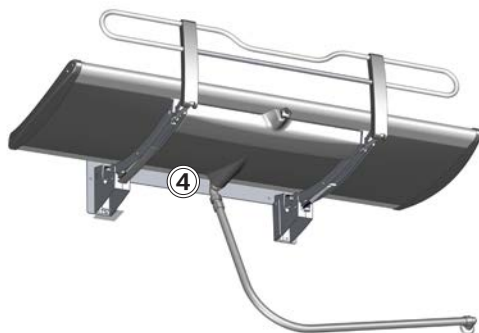
Den förväntade användningstiden för duschbritten är 10 år, förutsatt att underhåll utförs enligt anvisningarna nedan:

Vi rekommenderar att en underhållsinspektion utförs varje år.

Underhållsinspektion



- Kontrollera gångjärnen ① på britten och på sänggrinden ②. Dra åt dem om det behövs.
- Kontrollera att plattorna ③ inte är skadade och byt ut dem om det behövs.

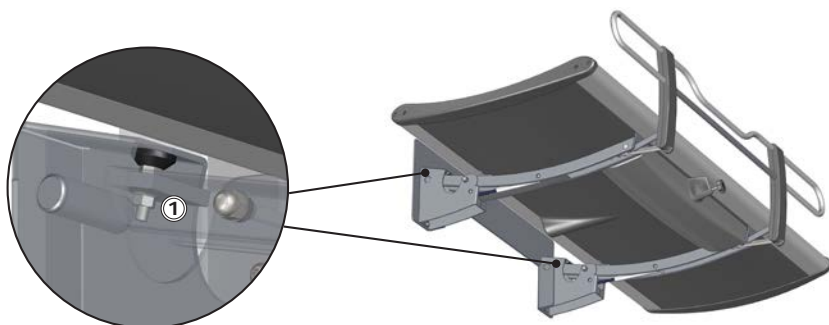


- Kontrollera anslutningarna till avloppsröret ④ och kontrollera och rengör vattenuppsamlaren (om den är monterad).

SV

Åtgärda fel

Symptom	Orsak	Åtgärd
Duschbritsen stannar inte kvar i upprätt läge.	En eller flera gascylindrar är defekta.	Kontakta Pressalit A/S eller din lokala återförsäljare.
Vattnet flyter inte ut från vattenuppsamlingskaret.	Justeringskruvarna sitter för högt eller för lågt.	Justera justeringskruvarna ①.



Teknisk information

Max. belastning	200 kg
Material	Pulverlackat rostfritt stål Aluminium Plast Madrassyta: Polyuretanskum
Mått (bredd × längd)	R8435313: 967 × 1410 mm
	R8435318: 967 × 1910 mm
Vikt	R8435313: 58,31 kg
	R8435318: 64,10 kg

Kassering och återvinning

Produkten innehåller material som går att återvinna. Det finns inga kända risker förknippade med kassering av produkten. Alla komponenter kan kasseras efter att de har rengjorts och desinficerats.

Vid kassering av produkten rekommenderar vi att den demonteras och att de olika delarna avfallssorteras för återvinning eller förbränning.

I följande tabell finns information om återvinning och hantering av produkten.

Komponenter som kan återvinnas	Material
Aluminium	Aluminium går teoretiskt sett att återvinna till 100 % utan att det förlorar några av sina naturliga egenskaper. Detta kräver endast 5 % av den energi som behövs för att tillverka primäraluminium. Kvaliteten på återvunnet aluminium är så hög att det kan användas igen och igen, och detta gäller även för anodiserade produkter eftersom det anodiserade lagret är en naturlig del av aluminiumet.
Stål	Stål kan återvinnas genom att smältas ned och inkluderas som ett sekundärt material vid tillverkning av nytt stål.
PVC och polystyren	Hård PVC-plast mals ned och smälts om. Sortera som plastavfall.
Polyuretan	I likhet med andra plaster kan polyuretan återvinnas på två huvudsakliga sätt: mekanisk återvinning, där materialet återanvänds i polymerform, och kemisk återvinning där materialet delas upp i sina olika kemiska beståndsdelar.

sv

Innholdsfortegnelse

Monteringsanvisning	84
Visuell hurtigveiledning	84
Generell sikkerhet	85
Symboler brukt i denne brukerhåndboken	86
Spesifikke sikkerhetsforholdsregler	86
Produktetikett	87
Tiltenkt bruk	88
Krav til operatører	88
Krav til brukere	88
Krav til omgivelsene ved bruk	88
Bruksanvisning	89
Nakkestøtte	91
Rengjøring	92
Slik fjerner du kalkavleiringer	92
Desinfeksjon	93
Vedlikehold	94
Vedlikeholdskontroll	94
Feilsøking	95
Tekniske data	95
Kassering og gjenvinning	96

Monteringsanvisning

no



En monteringsanvisning er inkludert med dette produktet. Den kan også lastes ned fra pressalit.com.

Visuell hurtigveiledning



En visuell hurtigveiledning kan lastes ned fra pressalit.com.

Generell sikkerhet

ADVARSEL

- Les og forstå brukerhåndboken fullstendig før bruk. Oppbevar brukerhåndboken nær enheten.
- Følg instruksjonene i denne brukerhåndboken for å unngå ulykker som kan føre til alvorlig personskade.
- Dette produktet skal aldri brukes eller håndteres på andre måter enn som beskrevet i denne brukerhåndboken. Dette kan redusere sikkerheten for deg og føre til skade på produktet.
- Sørg for at alle som skal montere eller bruke produktet og systemene, har all nødvendig informasjon og tilgang til denne brukerhåndboken.

FORSIKTIG

- Følg disse instruksjonene for å unngå at produktet skades eller ødelegges.
- Ikke utfør reparasjoner, demonterings- eller monteringsoperasjoner, utvidelser, justeringer eller modifikasjoner på dette produktet. Dette skal kun utføres av Pressalit eller personer som er autorisert av Pressalit.
- La aldri barn bruke dette produktet uten tilsyn. Produktet er ikke et leketøy.
- Bruk aldri produktet hvis det er defekt eller skadet. Bruk ikke et defekt produkt før det er blitt reparert.

MERKNAD

- Informasjonen i denne brukerhåndboken forutsetter at produktet er riktig montert i samsvar med våre monteringsinstruksjoner.
- Pressalit kan ikke holdes ansvarlig hvis produktet brukes på annen måte enn som beskrevet i veiledningen.
- Vi forbeholder oss retten til å foreta endringer i denne brukerhåndboken uten varsel.

Symboler brukt i denne brukerhåndboken

De følgende symbolene brukes i denne brukerhåndboken og i den tilhørende dokumentasjonen som følger med produktet.



ADVARSEL indikerer en potensiell farlig situasjon som, hvis den ikke unngås, kan føre til død eller alvorlig personskade.



FORSIKTIG angir en potensielt farlig situasjon som, hvis den ikke unngås, kan føre til mindre eller moderate personskader. Det kan også brukes for å advare mot feilaktig bruk.



VIKTIG angir viktig informasjon om korrekt håndtering og bruk av produktet.



MERKNAD indikerer forhold som ikke er relatert til personlig sikkerhet.



Advarsel om håndskade

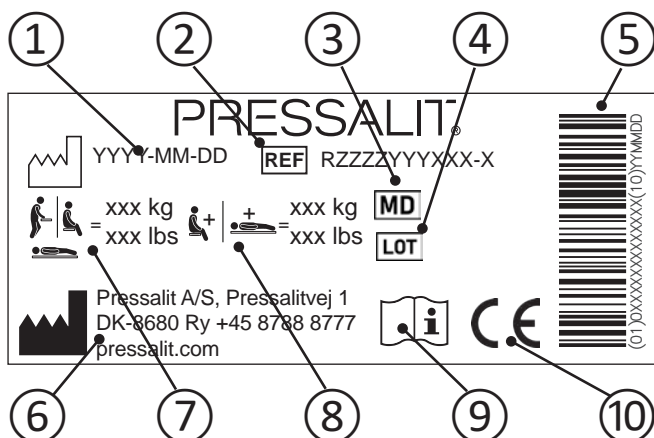
no

Spesifikke sikkerhetsforholdsregler



- La aldri en person ligge på dusjstellebordet uten tilsyn.
- Vær alltid forsiktig når en person flyttes på eller av dusjstellebordet.

Produktetikett



- ① Produksjonsdato
- ② Artikkelnummer
- ③ Medisinsk enhet
- ④ Partikode
- ⑤ GS1-128 barcode
- ⑥ Produsentens navn og adresse
- ⑦ Maksimal brukervekt
- ⑧ Maks. last
- ⑨ Se brukerhåndboken

⑩

Disse produktene er CE-merket i samsvar med relevante krav i:

- Forordning (EU) 2017/745 (av 5. april 2017) om medisinsk utstyr.
- Rådskonklusjon 2006/42/EF (fra 17 mai 2006) om maskiner.

Du finner en samsvarserklæring på pressalit.com

no

Tiltenkt bruk

Dette produktet skal brukes til å dusje/bade en person som ikke kan stå eller sitte. Personen skal ligge horisontalt på bordet.

Krav til operatører

Produktet skal brukes av kvalifisert pleiepersonell som er opplært i vask av pasienter.

Krav til brukere

Produktet kan brukes av alle – voksne, barn, unge, eldre – som veier **maksimalt 200 kg**.

Krav til omgivelsene ved bruk

For bruk innendørs i våtrom, som bad eller vaskerom. Produktet skal brukes ved romtemperatur, i private hjem, på pleiehjem og sykehus under normale driftsforhold.

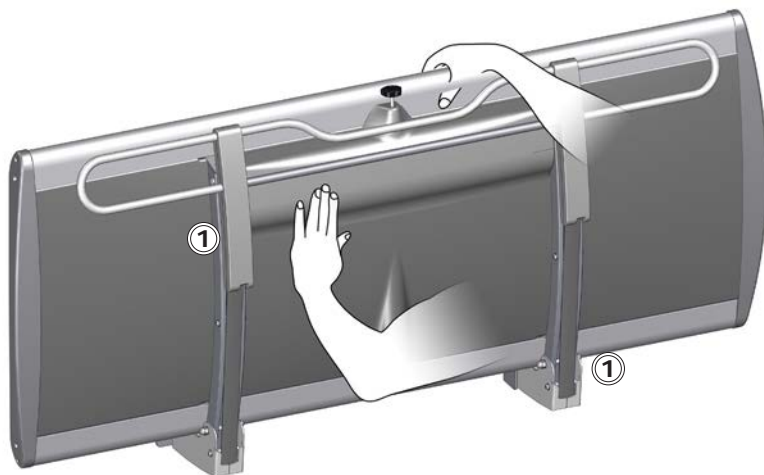


Produktets overflate kan bli varm og/eller kald hvis den utsettes for eksterne kilder for varme eller kulde (f.eks. sollys eller frost).

MERKNAD

Enhver alvorlig hendelse som har oppstått i forbindelse med produktet, bør rapporteres til produsenten og helsemyndighetene.

Bruksanvisning



Støtt dusjstallebordet med hånden eller kroppen når det foldes ned, for å unngå risiko for skade.

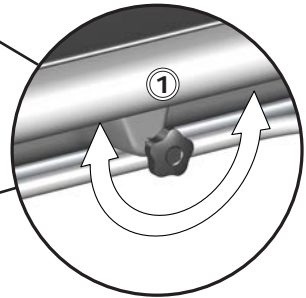
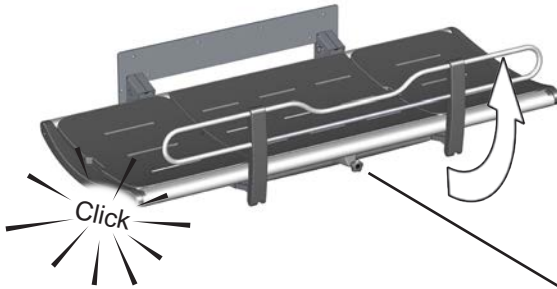
De innebygde gassylindrene gjør det enkelt å folde opp dusjstallebordet mot veggen igjen etter bruk.



Vær forsiktig for å unngå håndskade når hendene er i nærheten av lukkemekanismene ①.

Slik trekker du opp sikkerhetsskinnen:

Vri låsehåndtaket ①. Vri håndtaket til en av sidene for å løsne sikkerhetsskinnen. Løft opp sikkerhetsskinnen til du hører et klikk som indikerer at den er låst.



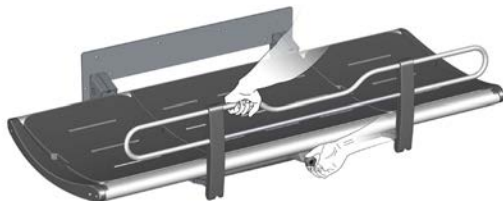
Slik slår du sammen sikkerhetsskinnen:

Vri låsehåndtaket ①. Vri håndtaket til en av sidene for å løsne sikkerhetsskinnen. Skyv sikkerhetsskinnen tilbake mot undersiden av bordet til du hører et klikk som indikerer at den er låst.

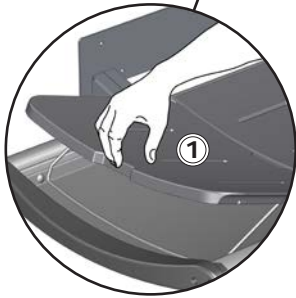
MERKNAD

no

Hvis låsene ikke løsner når du vrir på håndtaket, løfter du skinnen forsiktig for å ta vekten av låsemekanismen. Dette gjør at låsene løsner.



Nakkestøtte



Endeseksjonen av bordet kan brukes som nakkestøtte for økt komfort.

Løft opp seksjonen ved å ta tak i grepet ①. Legg metallbraketten ned ② for å holde seksjonen i oppreist stilling.

Endeseksjonene kan byttes om og plasseres på begge ender av bordet.



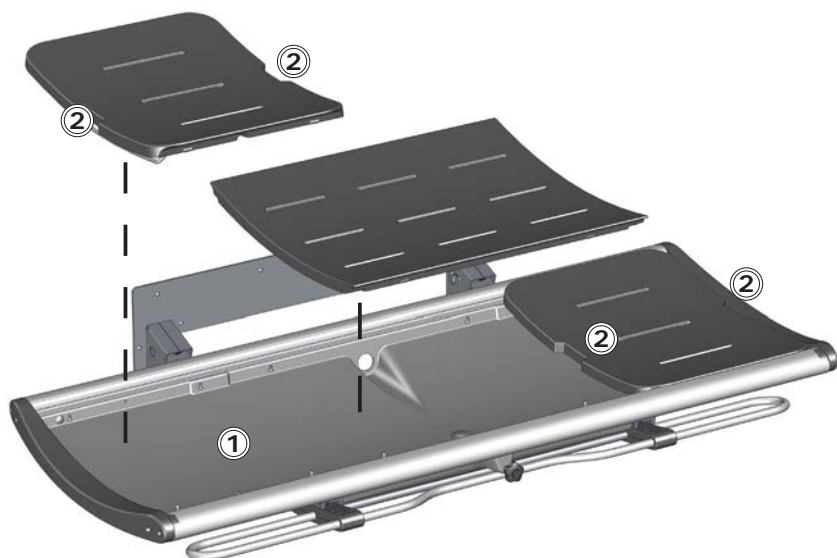
FORSIKTIG

La **aldri** en person ligge på dusjstøttebordet uten at seksjonene er på plass. Bakken under seksjonene er kun til vannoppsamling. Skal ikke brukes som badekar. Fare for skade på brukeren og på produktet.

no

Rengjøring

Rengjør dusjstillebordet etter hver bruk. Bruk vanlig såpevann. Skyll med rent vann og tørk med en myk klut.



Ikke la det være igjen vann på seksjonene. Fjern seksjonene og tørk vannoppsamlingsbakken ①. Løft opp seksjonene ved å ta tak i grepene ②.

Slik fjerner du kalkavleiringer

Fjern kalkavleiringer fra aluminiumdeler ved å bruke 3 deler 30 % husholdningseddik til 7 deler vann, og tørk deretter av delene med en klut vridd opp i rent vann.

I land der det er mye kalk i vannet, kan det være nødvendig å fjerne kalkavleiringer fra aluminiumdeler ved å bruke et kalkfjerningsmiddel som eddiksyre. Test dette først på et område som ikke er synlig når bordet er i bruk.

Produktet skal rengjøres med varmt vann eller et mildt rengjøringsmiddel. Du finner en liste over passende rengjøringsmidler testet av Pressalit, på www.pressalit.com.

FORSIKTIG

Les alltid produktdatabladet (MSDS) og instruksjonene som følger med rengjørings-, desinfeksjons- eller kalkfjerningsmiddelet, og følg instruksjonene for sikker bruk, fortynning, skylling, tørking, håndtering og oppbevaring av middelet.

VIKTIG

- Ikke bruk autoklivering eller annen type damprengjøring.
- Unngå sterke rengjøringsmidler som inneholder syre.
- Spray aldri produktet direkte med en høytrykksspylers.
- Unngå bruk av skurende, korroderende eller klorbaserte rengjørings- eller desinfeksjonsprodukter.

Desinfeksjon

Hvis dusjstallebordet skal brukes på flere pasienter, må det både rengjøres og desinfiseres mellom hver pasient for å hindre risiko for kryssinfeksjon.

MERKNAD

Hvis produktet installeres i omgivelser med høyt salt- eller klorinnhold, reduseres garantien for dusjstallebordet fra 3 år til 1 år.

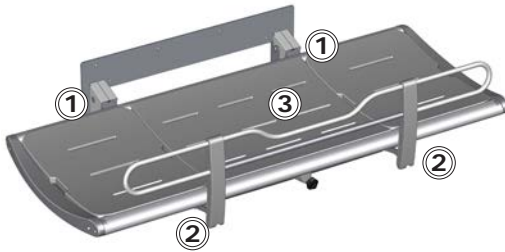
Salt og klor kan føre til korrosjon på produktets komponenter og vil føre til redusert produktlevetid. Skaden kan eventuelt reduseres ved å skylle produktet med vann fra springen daglig.

Vedlikehold

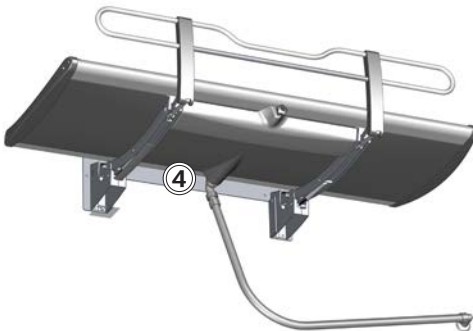
Forventet levetid for dusjstellebordet er 10 år, forutsatt at det vedlikeholdes som beskrevet nedenfor:

Det anbefales å utføre en vedlikeholdskontroll én gang i året.

Vedlikeholdskontroll



- Kontroller hengslene ① på bordet og sikkerhetsskinnen ②. Stram til om nødvendig.
- Kontroller seksjonene ③ for skade, og skift dem ut om nødvendig.

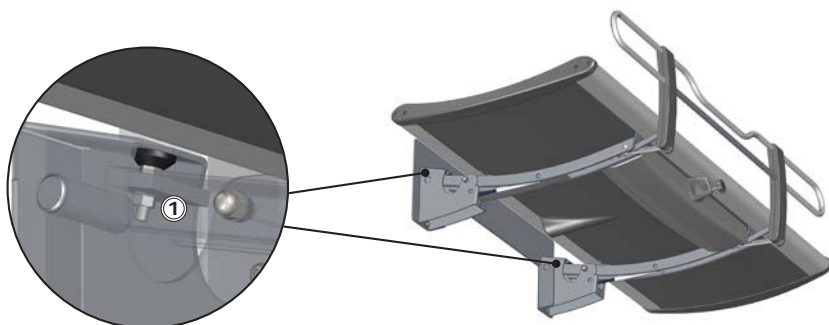


- Sjekk koblingene til avløpsslangen ④, og sjekk og rengjør vannlåsen (hvis montert).

no

Feilsøking

Symptom	Årsak	Tiltak
Dusjstøllebordet holder seg ikke oppreist.	Én eller flere av gassylindrene er defekte.	Kontakt Pressalit A/S eller din lokale forhandler.
Vannet renner ikke ut av vannoppsamlingsbakken.	Justeringskruene er for stramme eller for slakke.	Juster justeringskruene ①.



Tekniske data

Maks. last	200 kg
Materialer	Pulverlakkert rustfritt stål Aluminium Plast Madrassens overflate: Polyuretanskum
Dimensjoner (bredde × lengde)	R8435313: 967 mm × 1410 mm
	R8435318: 967 mm × 1910 mm
Vekt	R8435313: 58,31 kg
	R8435318: 64,10 kg

no

Kassering og gjenvinning

Enheten inneholder materiale som kan gjenvinnes. Det er ingen kjente farer eller risikoer forbundet med avhending av produktet. Alle komponenter kan kasseres når de er blitt rengjort og desinfisert.

Når produktet avhendes, anbefaler vi at det demonteres og sorteres i ulike avfallsgrupper for gjenvinning eller forbrenning.

Den følgende tabellen gir informasjon om gjenvinning og håndtering av produktet.

Komponenter som kan gjenvinnes	Materiale
Aluminium	Aluminium er teoretisk sett 100 % gjenvinnbart uten tap av naturlige egenskaper. Dette krever kun 5 % av den energien som forbrukes ved produksjon av primæraluminium. Kvaliteten på gjenvunnet aluminium er så høy at det kan brukes igjen og igjen, selv om det gjelder anodiserte produkter, siden det anodiserte laget er en naturlig del av aluminium.
Stål	Stål kan gjenvinnes ved at det omsmeltes og inkluderes som et sekundærmateriale ved produksjon av nytt stål.
PVC og polystyren	Hard PVC er granulert og omsmeltet. Bruk plastsorterings- og -gjenvinningsystemer hvis slike finnes tilgjengelig lokalt. Hvis ikke, kan plasten brennes, noe som genererer ny energi som for eksempel kan brukes ved kombinert varme- og kraftproduksjon.
Polyuretan	I likhet med andre plastmaterialer kan polyuretan gjenvinnes på to måter: mekanisk gjenvinning, der materialet brukes på nytt i sin polymerform, og ved kjemisk gjenvinning, der materialet tilbakeføres til sine ulike kjemiske bestanddeler.

no

Contenido

Instrucciones de montaje.....	97
Guía visual de funcionamiento.....	97
Seguridad general	98
Símbolos utilizados en este manual	99
Seguridad específica	99
Etiqueta del producto	100
Uso previsto	101
Perfil de operador previsto	101
Perfil de usuario previsto	101
Entorno de funcionamiento.....	101
Instrucciones de funcionamiento	102
Reposacabezas	104
Limpieza	105
Para eliminar los restos de cal	105
Desinfección	106
Mantenimiento	107
Inspección de mantenimiento.....	107
Solución de problemas.....	108
Datos técnicos	108
Eliminación y reciclaje	109

Instrucciones de montaje



Este producto incluye instrucciones de montaje. Si lo prefiere, puede descargarlas desde pressalit.com.

es

Guía visual de funcionamiento



Puede descargarse una guía visual de funcionamiento desde pressalit.com.

Seguridad general



ADVERTENCIA

- Lea todo el manual y asegúrese de entenderlo antes de cualquier uso. Mantenga el manual cerca de la unidad.
- Siga las indicaciones del manual para evitar accidentes que podrían ocasionar daños personales graves.
- No utilice ni manipule nunca el producto de forma distinta a como se especifica en el manual, ya que podría resultar peligroso y provocar daños en el producto.
- Asegúrese de que las personas que vayan a instalar o utilizar el producto y sus sistemas pueden acceder a este manual y disponen de la información necesaria.



ATENCIÓN

- Siga estas instrucciones para evitar dañar o destruir el producto.
- No lleve a cabo reparaciones ni operaciones de montaje y desmontaje, no instale extensiones ni reajuste o modifique el producto. Todas estas operaciones deben ser realizadas solamente por Pressalit o personas autorizadas por Pressalit.
- No deje nunca que los niños manipulen el producto sin supervisión. El producto no ha sido diseñado para el juego.
- No utilice nunca el producto si está defectuoso o dañado. No utilice nunca un producto defectuoso hasta que haya sido reparado.

AVISO

- La información contenida en este manual se basa en el ajuste correcto del producto según nuestras instrucciones de montaje.
- Pressalit no se hace responsable de la utilización del producto de manera diferente a la descrita en la guía.
- Nos reservamos el derecho de modificar este manual sin previo aviso.

Símbolos utilizados en este manual

Los símbolos siguientes se utilizan en el presente manual y en la documentación complementaria suministrada con el producto.



ADVERTENCIA indica una posible situación de peligro que, de no evitarse, podría provocar la muerte o lesiones graves.



ATENCIÓN indica una posible situación de peligro que, de no evitarse, podría provocar lesiones leves o moderadas. También puede utilizarse para advertir de prácticas inseguras.



IMPORTANTE indica información importante sobre la manipulación y la utilización del producto.



AVISO se utiliza para hacer referencia a prácticas no relacionadas con la seguridad personal.



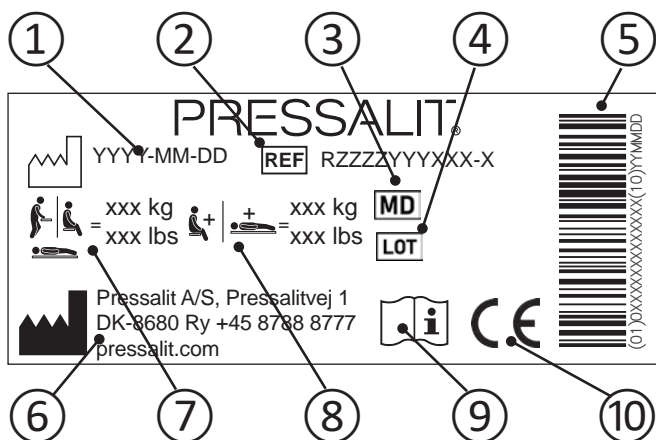
Advertencia de posibles lesiones en las manos

Seguridad específica



- No deje nunca a una persona en la camilla de ducha sin supervisión.
- Extreme siempre la precaución a la hora de trasladar a una persona a la camilla de ducha o de bajarla.

Etiqueta del producto



① Fecha de fabricación

② Número de artículo

③ Producto sanitario

④ Código de lote

⑤ Código de barras GS1-128

⑥ Nombre y dirección del fabricante

⑦ Peso máximo del usuario

⑧ Carga máxima

⑨ Consulte el manual de uso

- ⑩
- Reglamento (UE) 2017/745 (de 5 de abril de 2017) sobre los productos sanitarios.
 - La Directiva 2006/42/CE (del 17 de mayo de 2006) sobre maquinaria.

Puede encontrar la declaración de conformidad en www.pressalit.com

Uso previsto

Este producto se ha diseñado para bañar a personas que no pueden mantenerse en pie o sentarse. La persona permanece horizontal en la camilla.

Perfil de operador previsto

El producto debe utilizarlo únicamente personal formado en asistencia sanitaria y en el aseo asistencial.

Perfil de usuario previsto

El producto puede ser utilizado con cualquier persona (adultos, niños, jóvenes, ancianos) cuyo peso no supere la **carga máxima de 200 kg.**

Entorno de funcionamiento

Para uso en interiores de ambientes húmedos tales como baños o zonas de aseo. El producto está diseñado para ser utilizado a temperatura ambiente en casas privadas, centros de cuidado para personas mayores y hospitales en condiciones de trabajo normales.



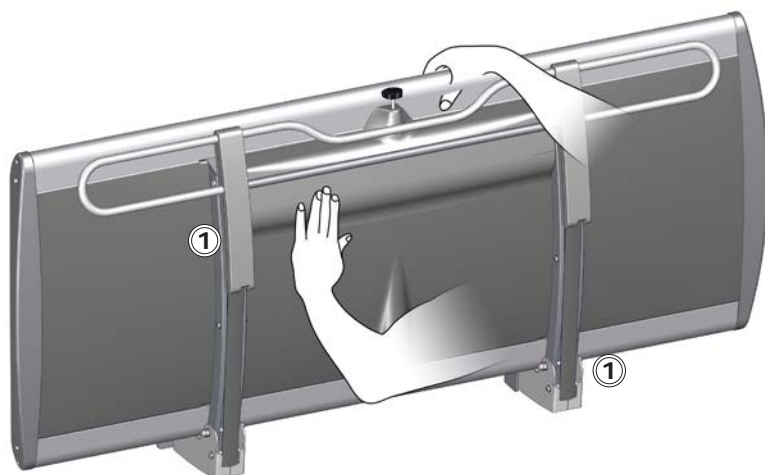
La superficie del producto puede estar caliente y/o fría si se expone a fuentes de calor o frío externas (p. ej., luz solar o escarcha).



Cualquier incidente grave relacionado con el producto debe comunicarse al fabricante y a la autoridad competente.

es

Instrucciones de funcionamiento



Sujete la camilla de ducha con la mano o el cuerpo cuando la despliegue para evitar daños.

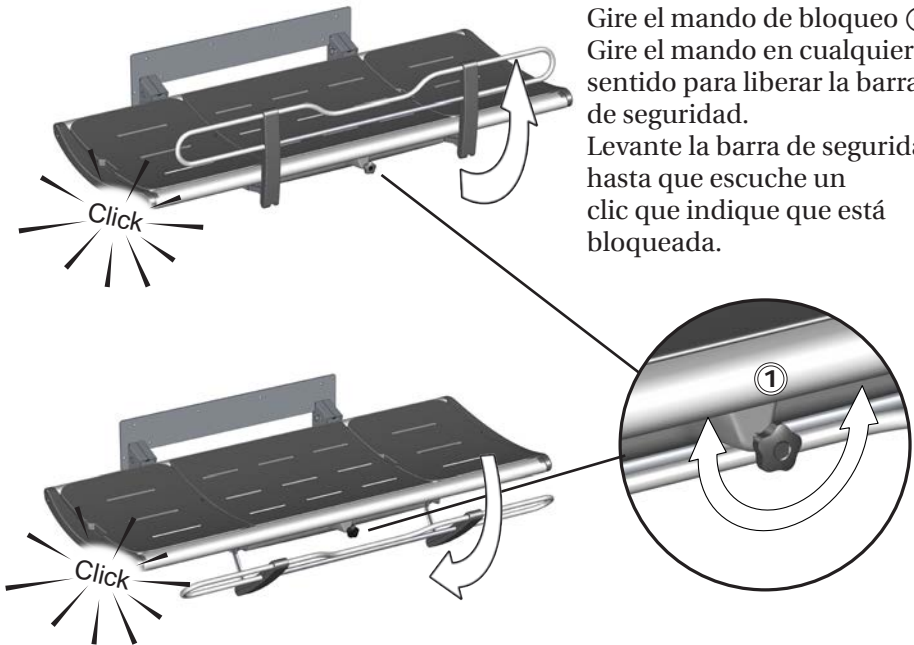
Los cilindros de gas integrados facilitan el plegado de la camilla de ducha hacia la pared después de su uso.



Extreme la precaución para evitar lesionarse las manos alrededor de los cierres mecánicos ①.

Para levantar la barra de seguridad:

Gire el mando de bloqueo ①. Gire el mando en cualquier sentido para liberar la barra de seguridad. Levante la barra de seguridad hasta que escuche un clic que indique que está bloqueada.

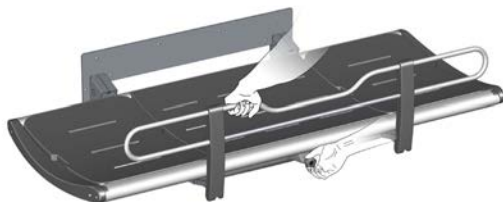


Para bajar la barra de seguridad:

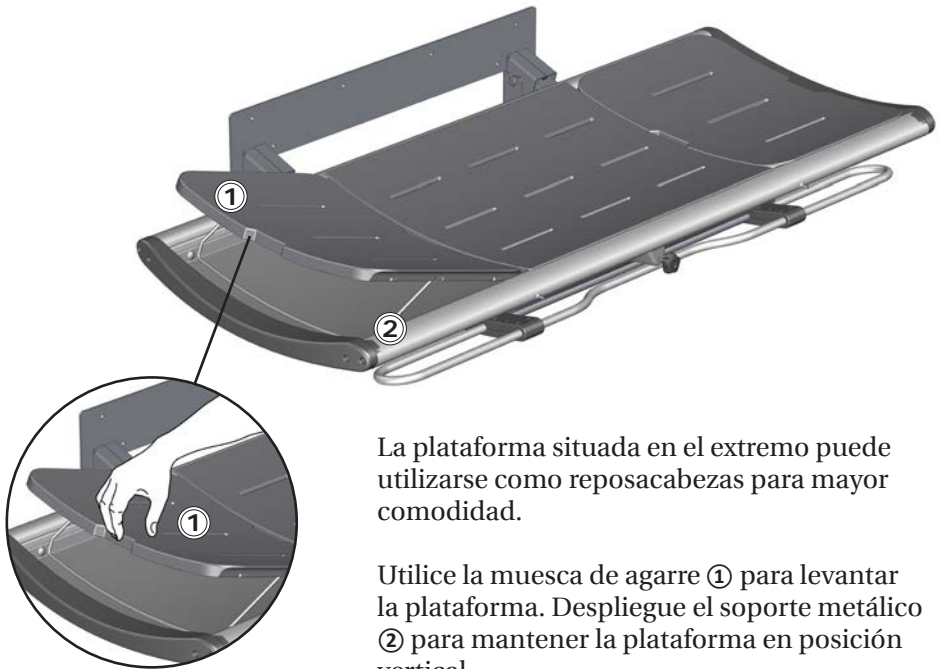
Gire el mando de bloqueo ①. Gire el mando en cualquier sentido para liberar la barra de seguridad. Empuje la barra de seguridad de nuevo a la parte inferior de la camilla hasta que oiga un clic que indique que está bloqueada.

AVISO

Si los bloqueos no se liberan al girar el mando de desbloqueo, levante suavemente la barra para retirar el peso del mecanismo de bloqueo. Esto asegurará la liberación de los bloqueos.



Reposacabezas



La plataforma situada en el extremo puede utilizarse como reposacabezas para mayor comodidad.

Utilice la muesca de agarre ① para levantar la plataforma. Despliegue el soporte metálico ② para mantener la plataforma en posición vertical.

Las plataformas de los extremos son intercambiables y pueden colocarse en cualquiera de los extremos de la camilla.

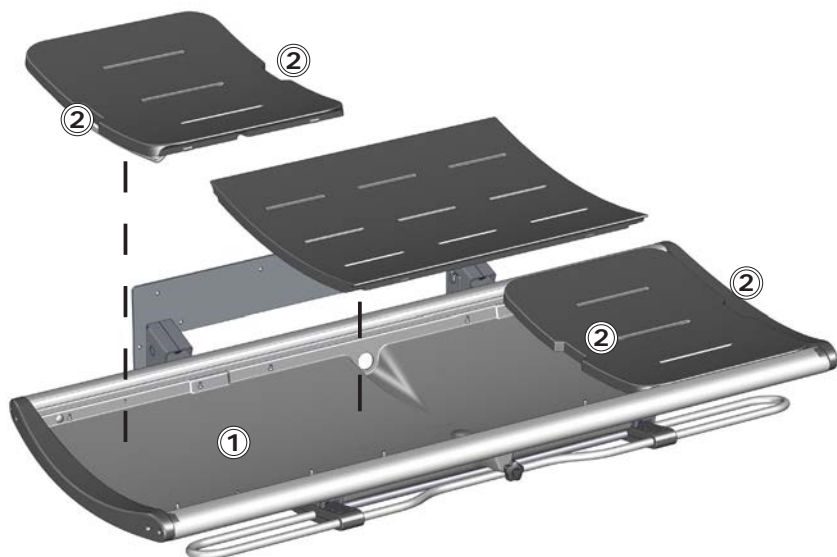


ATENCIÓN

No permita que nadie se estire en la camilla de ducha si no se han instalado las plataformas. La bandeja situada debajo de las plataformas se utiliza únicamente para recoger el agua. No debe utilizarse como bañera. Existe riesgo de lesiones para el usuario y daños en el producto.

Limpieza

Limpie la camilla de ducha después de cada uso. Utilice agua jabonosa. Aclare con agua corriente y séquela con un paño suave.



No deje las plataformas mojadas. Retírelas y seque los restos del depósito de recogida de agua ①. Utilice las muescas de agarre ② para levantar las plataformas.

Para eliminar los restos de cal

Para eliminar las marcas de cal de los componentes de aluminio, utilice una solución de 3 partes de vinagre de cocina al 30 % y 7 partes de agua y luego seque los componentes con un paño bien escurrido en agua limpia.

En países con unos niveles relativamente altos de cal en el suministro de agua, puede ser necesario eliminar los depósitos de cal de las piezas de aluminio mediante agentes descalcificadores como el ácido acético. Pruebe primero en una zona no visible mientras utiliza la camilla.

Limpie el producto con agua caliente o con un agente de limpieza jabonoso suave.

Encontrará una lista de agentes limpiadores probados por Pressalit en www.pressalit.com.

ATENCIÓN

Lea siempre las hojas de datos de seguridad (MSDS) y las instrucciones suministradas de limpieza, desinfección o del agente descalcificador y siga las instrucciones de uso seguro, dilución, aclarado, secado, manipulación y almacenamiento del agente.

IMPORTANTE

- No utilice sistemas de autoclave ni ningún otro tipo de limpieza a vapor.
- Evite los agentes limpiadores agresivos que contengan ácidos.
- Nunca pulverice el producto directamente con limpiadores de alta presión.
- Evite el uso de productos de limpieza o desinfectantes abrasivos, corrosivos o que contengan cloro.

Desinfección

Si la camilla de ducha se utiliza para varios pacientes, es necesario limpiarla y desinfectarla entre los usos con cada paciente para evitar el riesgo de infecciones cruzadas.

AVISO

Si el producto se instala en un ambiente salino o con mucho cloro, la garantía de la camilla de ducha se reducirá de los 3 años habituales a 1 año.

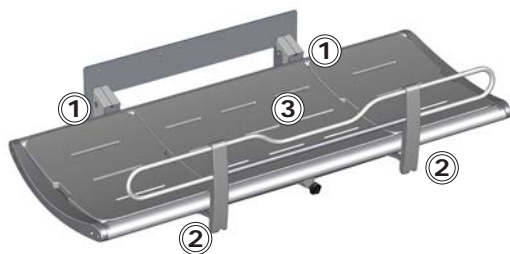
La sal y el cloro tienen un efecto corrosivo sobre los componentes del producto que reduce la expectativa de vida del producto. Sin embargo, los efectos nocivos pueden mitigarse si el producto se limpia diariamente con agua corriente.

Mantenimiento

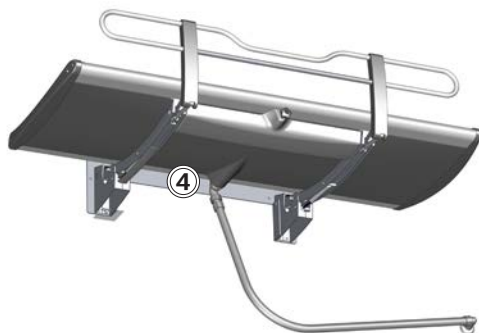
La vida útil esperada de la camilla de ducha es de 10 años, siempre y cuando el mantenimiento se realice tal y como se describe a continuación:

Se recomienda realizar una inspección de mantenimiento al año.

Inspección de mantenimiento



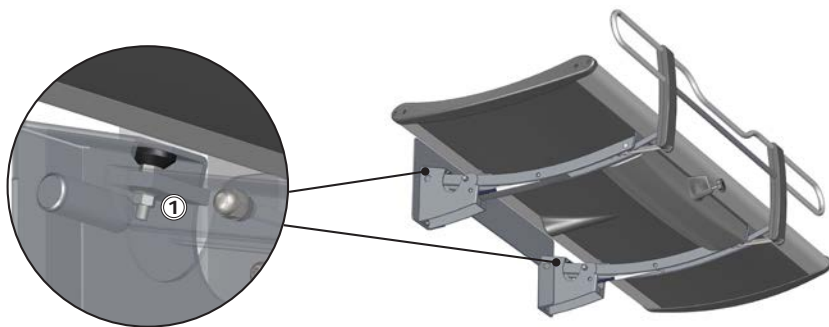
- Revise los dispositivos de montaje ① de la camilla y la barra de seguridad ②. Ajustelas si es preciso.
- Compruebe que las plataformas ③ no estén dañadas y sustitúyalas si es necesario.



- Revise la conexión de la tubería de drenaje ④ y revise y limpie el colector de agua (si está instalado).

Solución de problemas

Síntoma	Causa	Acción
La camilla de ducha no se mantiene en posición vertical.	Hay uno o más cilindros de gas defectuosos.	Póngase en contacto con Pressalit A/S o su distribuidor local.
El agua se queda estancada en el depósito de recogida de agua.	Los tornillos de ajuste están demasiado altos o bajos.	Ajuste los tornillos de ajuste ①.



Datos técnicos

Carga máxima	200 kg
Materiales	Acero inoxidable lacado en polvo Aluminio Plásticos Superficie del colchón: Espuma de poliuretano
Dimensiones (ancho × largo)	R8435313: 967 mm × 1.410 mm
	R8435318: 967 mm × 1.910 mm
Peso	R8435313: 58,31 kg
	R8435318: 64,10 kg

Eliminación y reciclaje

La unidad contiene materiales reutilizables. No se conocen peligros o riesgos relacionados con la eliminación del producto. Todos los componentes pueden ser desechados una vez limpiados y desinfectados.

Para eliminar el producto, se recomienda desmontarlo y separar sus piezas en diferentes grupos de residuos para su reciclaje o combustión.

En la siguiente tabla encontrará información sobre el reciclaje y la gestión del producto.

Componentes reciclables	Material
Aluminio	Teóricamente, el aluminio es 100 % reciclable sin perder sus propiedades naturales. Tan solo se requiere un 5 % de la energía utilizada para producir el aluminio primario. La calidad del aluminio reciclado es tan alta que puede utilizarse de forma indefinida, incluso en productos anodizados, ya que la capa anodizada es parte natural del aluminio.
Acero	El acero puede reciclarse mediante refundido e incluirse en un material secundario para la producción de acero nuevo.
PVC y poliestireno	El PVC duro es granulado y refundido. Utilice los sistemas de clasificación y reciclaje disponibles localmente; si no los hubiera, la incineración de plástico tiene el beneficio añadido de generar energía, que puede utilizarse para la producción combinada de calor y energía.
Poliuretano	Al igual que otros plásticos, el poliuretano puede reciclarse de dos formas: reciclaje mecánico, que reutiliza el material en forma de polímero, y reciclaje químico, que reconstituye los diferentes elementos químicos del material.

Contenuto

Istruzioni per il montaggio	110
Segnaletica di indicazione	110
Indicazioni generali di sicurezza	111
Simboli utilizzati in questo manuale	112
Sicurezza specifica	112
Etichetta del prodotto	113
Uso previsto	114
Profilo dell'operatore previsto	114
Profilo dell'utente previsto	114
Ambiente di utilizzo	114
Istruzioni per l'uso	115
Supporto per la testa	117
Pulizia	118
Per rimuovere il calcare	118
Disinfezione	119
Manutenzione	120
Ispezione di manutenzione	120
Risoluzione dei problemi	121
Dati tecnici	121
Smaltimento e riciclaggio	122

Istruzioni per il montaggio



Il prodotto contiene le istruzioni per il montaggio. Il documento è anche disponibile per il download dal sito pressalit.com.

it Segnaletica di indicazione



La segnaletica di indicazione è anche disponibile per il download dal sito pressalit.com.

Indicazioni generali di sicurezza



AVVERTENZA

- Leggere e comprendere a fondo il manuale prima dell'uso. Conservare il manuale in prossimità dell'unità.
- Attenersi alle indicazioni fornite nel presente manuale per evitare incidenti associati a gravi lesioni personali.
- Non utilizzare o maneggiare il prodotto in modi diversi da quelli specificati nel presente manuale; in caso contrario, si rischia di mettere a repentaglio la propria sicurezza e di danneggiare il prodotto.
- Accertarsi che tutti coloro che devono installare o utilizzare il prodotto e i suoi sistemi dispongano delle informazioni necessarie e abbiano accesso al presente manuale.



ATTENZIONE

- Attenersi alle presenti istruzioni per evitare che il prodotto venga danneggiato o distrutto.
- Non eseguire riparazioni, operazioni di smontaggio o montaggio, estensioni, regolazioni o modifiche al prodotto. Tali operazioni devono essere eseguite esclusivamente da Pressalit o da persone autorizzate da Pressalit.
- Non consentire ai bambini di utilizzare questo prodotto se non supervisionati. Il prodotto non è un gioco.
- Non utilizzare mai il prodotto se è difettoso o danneggiato. Non utilizzare un prodotto difettoso prima che sia stato riparato.

AVVISO

- Le informazioni contenute in questo manuale si basano sulla corretta installazione del prodotto in conformità alle nostre istruzioni di montaggio.
- Pressalit non può essere ritenuta responsabile se il prodotto viene utilizzato in modo diverso da quello descritto nella guida.
- Ci riserviamo il diritto di modificare il presente manuale senza obbligo di preavviso.

Simboli utilizzati in questo manuale

In questo manuale e nella relativa documentazione fornita con il prodotto vengono utilizzati i simboli descritti in basso.



AVVERTENZA: indica una situazione potenzialmente pericolosa che, se non evitata, potrebbe causare morte o gravi lesioni.



ATTENZIONE: indica una situazione potenzialmente pericolosa che, se non evitata, può provocare lesioni lievi o moderate. Questo simbolo viene usato anche per mettere in guardia da pratiche non sicure.



IMPORTANTE: indica informazioni importanti relative alla gestione e all'uso del prodotto.



AVVISO: è usato per indicare pratiche non legate alla sicurezza personale.



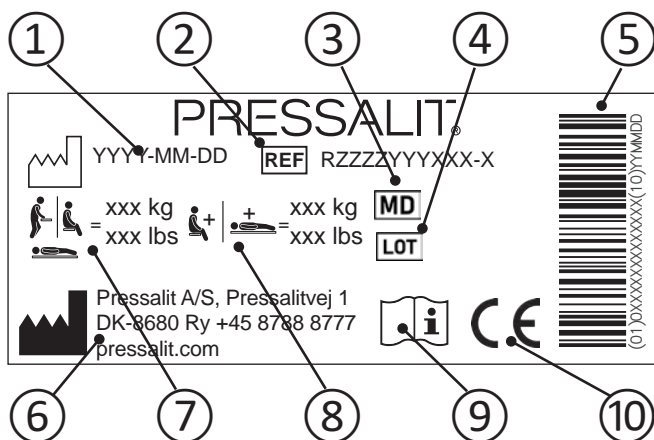
Avvertenza di pericolo lesioni alle mani

Sicurezza specifica



- Mai lasciare incustodita una persona sdraiata sul lettino per doccia.
- Fare sempre attenzione quando si sposta una persona sopra il lettino per doccia o la si rimuove dal lettino per doccia.

Etichetta del prodotto



- ① Data di produzione

- ② Codice articolo

- ③ Dispositivo medico

- ④ Codice lotto

- ⑤ Codice a barre GS1-128

- ⑥ Nome e indirizzo del fabbricante

- ⑦ Peso massimo dell'utilizzatore

- ⑧ Portata massima

- ⑨ Consultare il manuale d'uso

- ⑩ Questi prodotti sono dotati di marchio CE in conformità ai requisiti applicabili relativi a:
 - Regolamento (UE) 2017/745 (5 aprile 2017) relativo ai dispositivi medici.
 - Direttiva 2006/42/CE del Consiglio (del 17 maggio 2006) relativa alle macchine.

La dichiarazione di conformità è disponibile sul sito pressalit.com

Uso previsto

Lo scopo di questo prodotto è consentire di eseguire operazioni di igiene su una persona che non è in grado di stare in piedi o seduta. La persona viene sdraiata orizzontalmente sul lettino.

Profilo dell'operatore previsto

Il prodotto deve essere utilizzato da personale addestrato nell'assistenza sanitaria e addestrato a lavare una persona in cura.

Profilo dell'utente previsto

Il prodotto può essere utilizzato per chiunque, compresi adulti, bambini, giovani, anziani, il cui peso non superi la **portata massima di 200 kg**.

Ambiente di utilizzo

Per uso interno in ambienti umidi, come i bagni. Il prodotto è destinato all'uso a temperatura ambiente, in case private, case di cura e ospedali in condizioni di utilizzo normali.



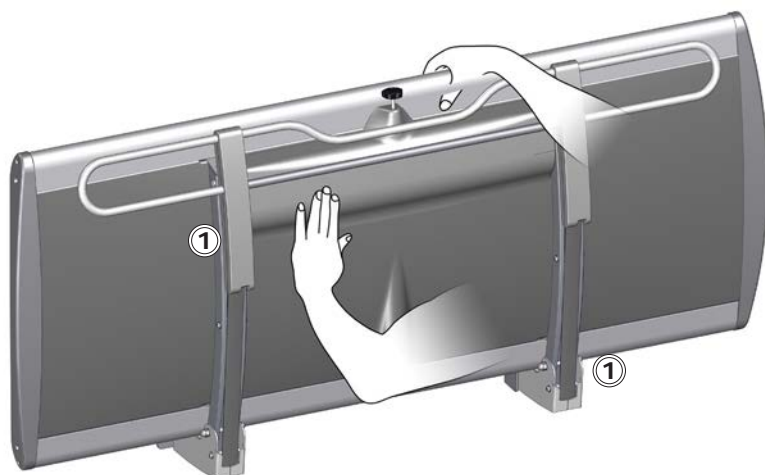
ATTENZIONE

La superficie del prodotto può diventare calda e/o fredda se esposta a fonti esterne di calore o di freddo (ad es. luce solare o gelo).

AVVISO

Eventuali incidenti gravi verificatisi in relazione al prodotto devono essere segnalati al produttore e alle autorità sanitarie.

Istruzioni per l'uso



Per evitare il rischio di danni, sostenere il lettino per doccia con la mano o con il corpo quando lo si ripiega.

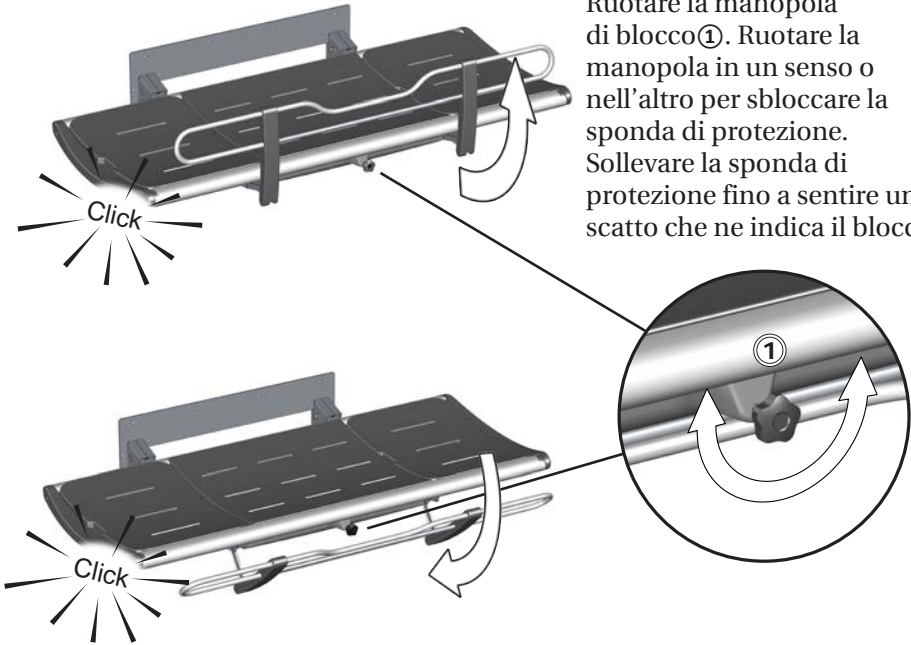
Le bombole di gas integrate consentono di ripiegare facilmente il lettino per doccia contro la parete dopo l'uso.



Per evitare lesioni non avvicinare le mani alle parti meccaniche in movimento durante la chiusura ①.

Per sollevare la sponda di protezione:

Ruotare la manopola di blocco①. Ruotare la manopola in un senso o nell'altro per sbloccare la sponda di protezione. Sollevare la sponda di protezione fino a sentire uno scatto che ne indica il blocco.

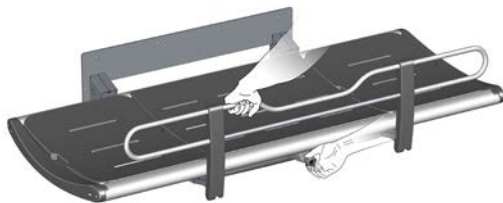


Per ripiegare la sponda di protezione:

Ruotare la manopola di blocco①. Ruotare la manopola in un senso o nell'altro per sbloccare la sponda di protezione. Spingere la sponda di protezione sotto al lettino fino a sentire uno scatto che ne indica il blocco.

AVVISO

Se quando si ruota la manopola la sponda non si sblocca, sollevare delicatamente la sponda per alleggerire il peso che grava sul meccanismo di blocco. In questo modo i blocchi verranno rilasciati.



Supporto per la testa



Per aumentare il comfort è possibile utilizzare il materassino terminale come supporto per la testa.

Sollevare il materassino afferrando la fessura ①. Piegare la staffa metallica ② verso il basso per tenere il materassino in posizione verticale.

I materassini terminali sono intercambiabili e possono essere posizionati a entrambe le estremità del lettino.



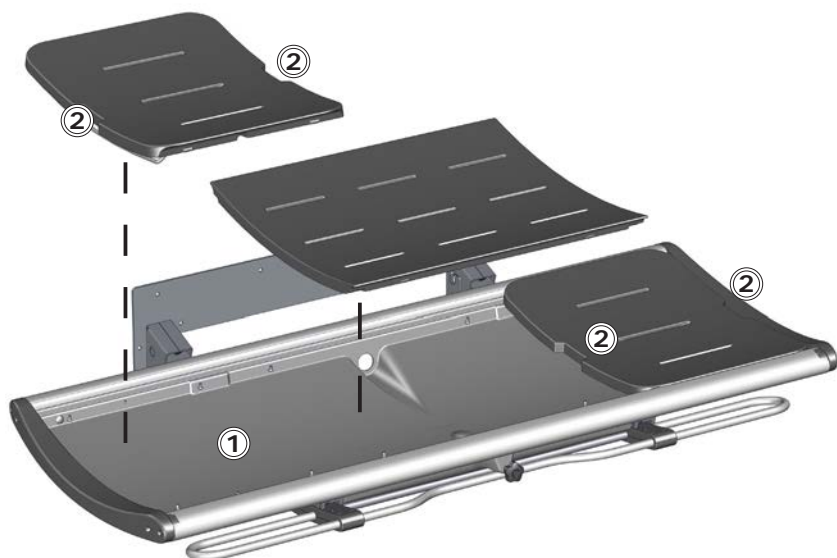
ATTENZIONE

Non fare mai sdraiare una persona sul lettino per doccia senza i tappetini in posizione. Il vassoio situato sotto i materassini è destinato esclusivamente alla raccolta dell'acqua. Non deve essere utilizzato come vasca da bagno. Rischio di lesioni per l'utilizzatore e di danni al prodotto.

it

Pulizia

Pulire il lettino per doccia dopo ogni utilizzo. Utilizzare normale acqua saponata. Sciacquare con acqua pulita e asciugare con un panno morbido.



Non lasciare i materassini immersi nell'acqua. Rimuovere i materassini e asciugare il vassoio di raccolta dell'acqua ①. Afferrare le fessure ② per sollevare i materassini.

Per rimuovere il calcare

Per rimuovere le macchie di calcare sui componenti in alluminio, utilizzare 3 parti (30%) di aceto per uso domestico e 7 parti di acqua e successivamente asciugare i componenti con un panno inumidito con acqua pulita.

Nei Paesi con livelli relativamente elevati di calcare nella rete idrica, potrebbe essere necessario rimuovere i depositi di calcare dai componenti in alluminio utilizzando un agente disincrostante come l'acido acetico. Eseguire prima una prova su un'area non visibile quando il lettino è in uso.

Il prodotto deve essere pulito con acqua calda o con un detergente delicato e sapone.

Un elenco di detergenti adatti testati da Pressalit è disponibile su www.pressalit.com.



ATTENZIONE

Leggere sempre la scheda di sicurezza (MSDS) e le istruzioni fornite per detergente, disinfettante o disincrostante e attenersi alle istruzioni per l'uso, la diluizione, il risciacquo, l'asciugatura, la manipolazione e lo stoccaggio in sicurezza dell'agente in questione.

IMPORTANTE

- Non utilizzare autoclave o altro tipo di pulitore a vapore.
- Evitare detergenti aggressivi contenenti acidi.
- Non rivolgere il getto diretto di un'idropulitrice sul prodotto.
- Evitare l'uso di prodotti detergenti o disinfettanti abrasivi, corrosivi o a base di cloro.

Disinfezione

Quando si utilizza il lettino per doccia per più pazienti, è necessario pulirlo e disinfettarlo tra un utilizzo e l'altro per evitare il rischio di infezioni crociate.

AVVISO

Se il prodotto viene installato in un'atmosfera a elevato contenuto di sale o cloruro, la garanzia del lettino per doccia verrà ridotta dai normali 3 anni a 1 anno.

Il sale e il cloruro hanno un effetto corrosivo sui componenti del prodotto e ne riducono la durata prevista. Gli effetti dannosi possono, tuttavia, essere contenuti se il prodotto viene risciacquato quotidianamente con acqua di rubinetto.

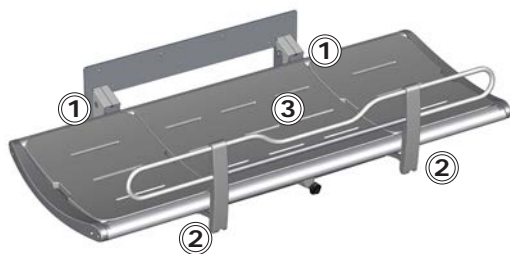
it

Manutenzione

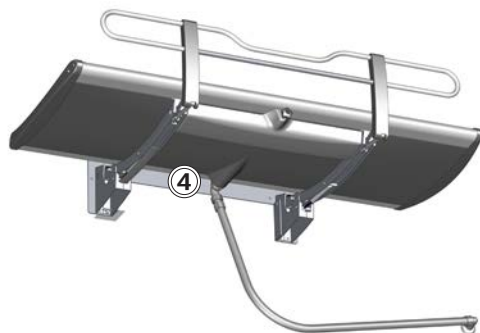
La durata prevista del lettino per doccia è di 10 anni, a condizione che la manutenzione venga eseguita come descritto di seguito:

Si raccomanda di eseguire un'ispezione di manutenzione a cadenza annuale.

Ispezione di manutenzione



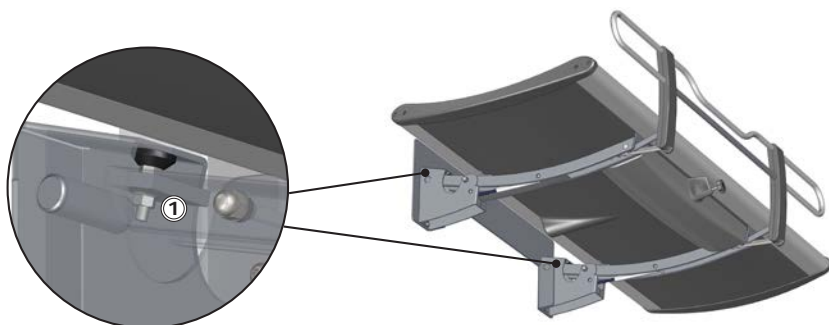
- Controllare le cerniere ① del lettino e la sponda di protezione ②. Se necessario, serrarle.
- Controllare che i materassini ③ non siano danneggiati e sostituirli se necessario.



- Controllare i collegamenti della linea di scarico ④, quindi controllare e pulire il sifone (se installato).

Risoluzione dei problemi

Sintomo	Causa	Azione
Il lettino per doccia non rimane in posizione verticale.	Una o più bombole del gas sono difettose.	Contattare l'assistenza Pressalit o il rivenditore locale.
L'acqua non esce dalla vaschetta di raccolta dell'acqua.	Viti di regolazione troppo alte o troppo basse.	Regolare le viti di regolazione ①.



Dati tecnici

Portata massima	200 kg
Materiali	Acciaio inossidabile verniciato a polvere Alluminio Plastica Superficie del materasso: schiuma in poliuretano
Dimensioni (larghezza x lunghezza)	R8435313: 967 x 1410 mm
	R8435318: 967 x 1910 mm
Peso	R8435313: 58,31 kg
	R8435318: 64,10 kg

it

Smaltimento e riciclaggio

L'unità contiene materiali riutilizzabili. Non sono noti pericoli o rischi associati allo smaltimento del prodotto. Tutti i componenti possono essere smaltiti dopo essere stati puliti e disinfettati.

Quando si smaltisce il prodotto, si consiglia di smontarlo e di suddividerlo a seconda della tipologia di rifiuto da destinare al riciclaggio o alla combustione.

La seguente tabella fornisce informazioni sul riciclaggio e la gestione del prodotto.

Componenti riciclabili	Materiale
Alluminio	L'alluminio è teoricamente riciclabile al 100% senza che vengano compromesse le sue qualità naturali. Il riciclaggio richiede solo il 5% dell'energia utilizzata per produrre l'alluminio primario. La qualità dell'alluminio riciclato è così elevata che può essere riutilizzato più volte, anche nel caso di prodotti anodizzati poiché lo strato anodizzato è una parte naturale dell'alluminio.
Acciaio	L'acciaio può essere riciclato per essere nuovamente fuso e inserito come materiale secondario nella produzione di nuovo acciaio.
PVC e polistirene	Il PVC duro viene granulato e rifuso. Se disponibili a livello locale, utilizzare sistemi di selezione e riciclaggio della plastica; in caso contrario l'incenerimento della plastica ha l'ulteriore vantaggio di generare energia da utilizzare, ad esempio, per la produzione combinata di calore ed energia.
Poliuretano	Come altre materie plastiche, il poliuretano può essere riciclato in due modi principali: il riciclaggio meccanico, in cui il materiale viene riutilizzato nella sua forma di polimero, e il riciclaggio chimico, che riporta il materiale ai suoi diversi costituenti chimici.

Spis treści

Instrukcja montażu	123
Oznakowanie operacyjne	123
Ogólne wskazówki bezpieczeństwa	124
Symbole używane w niniejszej instrukcji	125
Szczególne wskazówki bezpieczeństwa.	125
Etykieta wyrobu	126
Użytkowanie zgodne z przeznaczeniem.	127
Profil użytkownika	127
Profil zamierzonego użytkownika.	127
Środowisko użytkowania.	127
Instrukcja obsługi	128
Zagłówek	130
Czyszczenie.	131
Usuwanie kamienia	131
Dezynfekcja.	132
Konserwacja	133
Przegląd konserwacyjny	133
Rozwiązywanie problemów	134
Dane techniczne	134
Utylizacja i recykling	135

Instrukcja montażu



Instrukcję montażu dołączono do wyrobu. Można ją również pobrać ze strony pressalit.com.

Oznakowanie operacyjne



Oznakowanie operacyjne można pobrać ze strony pressalit.com.

Ogólne wskazówki bezpieczeństwa



OSTRZEŻENIE

- Przed użyciem wyrobu przeczytaj i zapoznaj się z instrukcją. Instrukcję przechowuj w pobliżu wyrobu.
- Przestrzegaj niniejszej instrukcji, aby uniknąć wypadków prowadzących do poważnych obrażeń.
- Nigdy nie używaj wyrobu do celów lub w sposób niezgodny z niniejszą instrukcją, ponieważ zagraża to Twojemu bezpieczeństwu i grozi uszkodzeniem wyrobu.
- Upewnij się, że wszystkie osoby montujące lub używające tego wyrobu i jego systemów posiadają niezbędne informacje oraz dostęp do niniejszej instrukcji.



UWAGA

- Przestrzegaj niniejszej instrukcji, aby uniknąć uszkodzenia lub zniszczenia wyrobu.
- Nie dokonuj samodzielnych napraw, demontażu lub montażu, rozbudowy, regulacji lub modyfikacji wyrobu. Czynności takie mogą być przeprowadzane wyłącznie przez firmę Pressalit lub upoważniony przez nią personel.
- Nigdy nie pozwalaj dzieciom obsługiwać tego wyrobu bez nadzoru. Ten wyrób nie jest zabawką.
- Nigdy nie używaj wadliwego lub uszkodzonego wyrobu. Nie używaj uszkodzonego wyrobu przed jego naprawą.

INFORMACJA

- Informacje zawarte w niniejszej instrukcji zakładają właściwe mocowanie wyrobu zgodnie z instrukcją montażu.
- Pressalit nie ponosi odpowiedzialności w sytuacji, gdy wyrób jest użytkowany w jakikolwiek sposób odbiegający od przedstawionego w niniejszej instrukcji.
- Zastrzegamy sobie prawo do zmian niniejszej instrukcji bez wcześniejszego powiadomienia.

Symbole używane w niniejszej instrukcji

W niniejszej instrukcji oraz w dokumentacji dostarczonej z wyrobem użyto następujących symboli.



OSTRZEŻENIE wskazuje na sytuację potencjalnie niebezpieczną, dopuszczenie do której może skutkować śmiercią lub poważnymi obrażeniami.



UWAGA wskazuje na sytuację potencjalnie niebezpieczną, dopuszczenie do której może skutkować niewielkimi lub umiarkowanymi obrażeniami. Powyższe może również służyć jako ostrzeżenie przed niebezpiecznymi praktykami.



WAŻNE wskazuje na istotną informację dotyczącą postępowania z wyrobem lub jego użytkowania.



INFORMACJA dotyczy praktyk niezwiązanych z bezpieczeństwem ludzi.



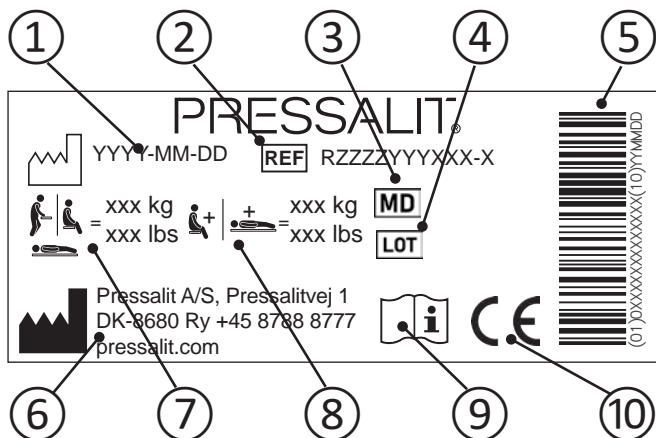
Ostrzeżenie przed obrażeniami dłoni

Szczegółne wskazówki bezpieczeństwa



- Nigdy nie wolno pozostawiać osoby leżącej na stole bez nadzoru.
- Zawsze należy zachowywać ostrożność podczas przenoszenia osoby na oraz ze stołu prysznicowego.

Etykieta wyrobu



- ① Data produkcji

- ② Numer artykułu

- ③ Urządzenie medyczne

- ④ Kod partii

- ⑤ Kod kreskowy GS1-128

- ⑥ Nazwa i adres producenta

- ⑦ Maksymalna waga użytkownika

- ⑧ Maksymalne obciążenie

- ⑨ Zapoznaj się z instrukcją obsługi

Produkty te są oznaczone znakiem CE zgodnie z odpowiednimi wymaganiami w:

- ⑩
 - Rozporządzenie (UE) 2017/745 (z dnia 5 kwietnia 2017 r) w sprawie wyrobów medycznych.
 - Dyrektywy Rady 2006/42/WE (z dnia 17 maja 2006 r) w sprawie maszyn.

Deklarację zgodności można znaleźć na stronie www.pressalit.com

Użytkowanie zgodne z przeznaczeniem

Ten wyrób jest przeznaczony do kąpania osób, które nie potrafią stać ani siedzieć. Obsługiwana osoba leży poziomo na stole prysznicowym.

Profil użytkownika

Ten wyrób jest przeznaczony do użytku przez personel przeszkolony w zakresie opieki zdrowotnej nad pacjentami oraz ich mycia.

Profil zamierzonego użytkownika

Z wyrobu mogą korzystać wszystkie osoby (dorośli, dzieci oraz osoby młode i starsze), których waga nie przekracza **200 kg**.

Środowisko użytkowania

Wyrób jest przeznaczony do użytkowania w wilgotnym otoczeniu, takim jak łazienka lub umywalnia. Wyrób jest przeznaczony do eksploatacji w temperaturze pokojowej w gospodarstwach domowych, domach opieki i szpitalach, w normalnych warunkach pracy.



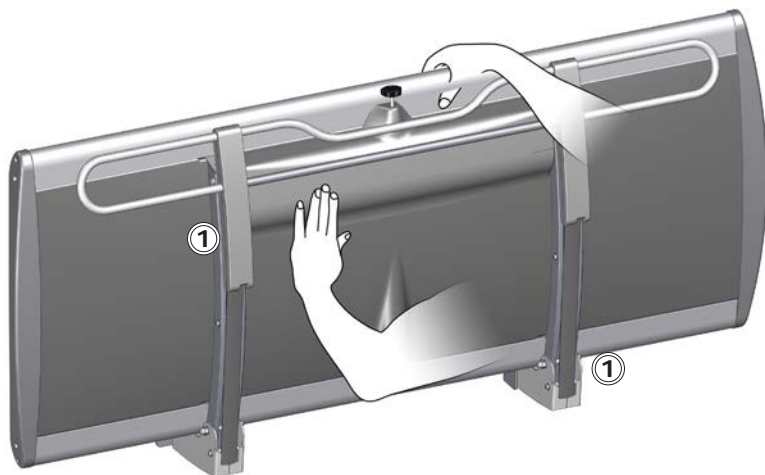
UWAGA

Powierzchnia produktu może stać się gorąca i / lub zimna w przypadku wystawienia na działanie zewnętrzne źródła ciepła lub zimna (np. światło słoneczne lub mróz).

INFORMACJA

Każdy poważny incydent związany z wyrobem należy zgłosić producentowi i właściwemu organowi państwa członkowskiego

Instrukcja obsługi



Podczas rozkładania podtrzymaj stół prysznicowy ręką lub ciałem, aby uniknąć ryzyka uszkodzenia.

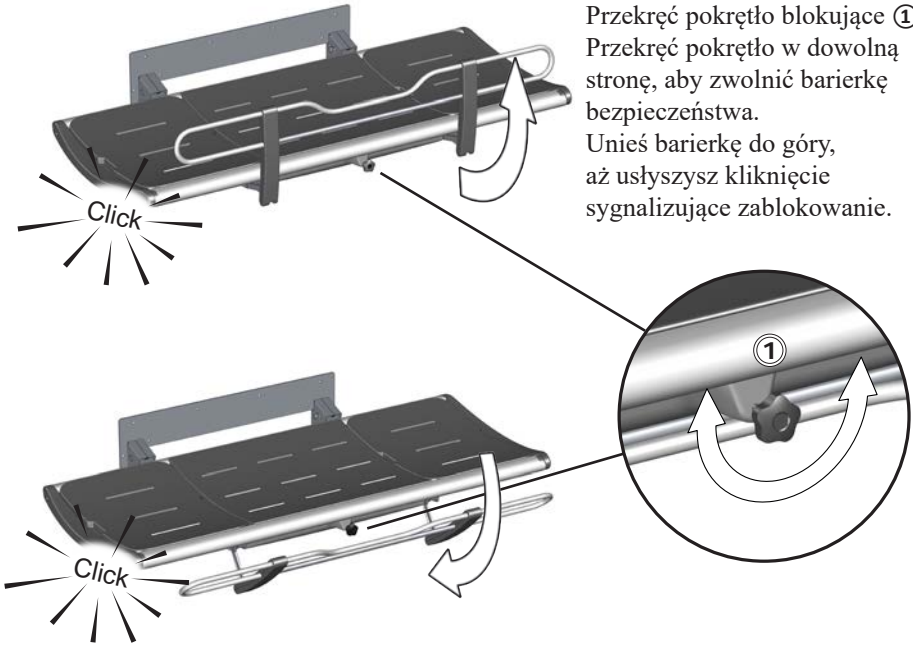
Wbudowane siłowniki gazowe ułatwiają złożenie stołu prysznicowego na ścianę po zakończeniu pracy.



Zachowaj ostrożność w pobliżu mechanicznych części zamknięcia, aby uniknąć obrażeń rąk^①.

Rozkładanie barierki bezpieczeństwa:

Przekręć pokrętło blokujące ①
Przekręć pokrętło w dowolną stronę, aby zwolnić barierkę bezpieczeństwa.
Unieś barierkę do góry, aż usłyszysz kliknięcie sygnalizujące zablokowanie.

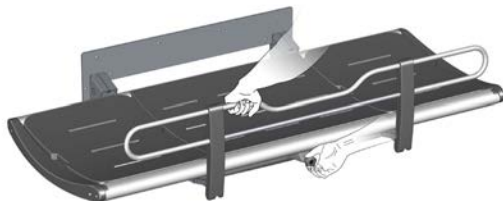


Składanie barierki bezpieczeństwa:

Przekręć pokrętło blokujące ① Przekręć pokrętło w dowolną stronę, aby zwolnić barierkę bezpieczeństwa. Popchnij barierkę pod spód stołu, aż usłyszysz kliknięcie sygnalizujące zablokowanie.

INFORMACJA

Jeśli blokada nie zwalnia się po obróceniu pokrętła zwalniającego, delikatnie unieś barierkę, aby odciążyć mechanizm blokujący. Zapewni to możliwość zwolnienia blokady.



Zaglówek



Dla zwiększenia komfortu możliwe jest użycie końcowej poduszki jako zagłówek.

Unieś poduszkę, korzystając z wyciętych uchwytów ①. Opuść metalowy wspornik ②, by ustawić poduszkę w uniesionej pozycji.

Końcowe poduszki są wymienne i można umieścić je po obu stronach stołu.

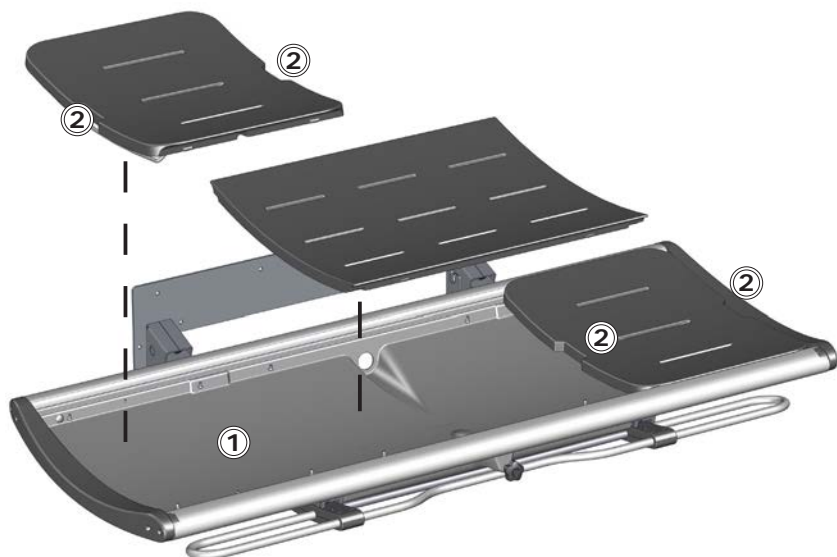


UWAGA

Nigdy nie wolno układać obsługiwanej osoby na stole bez założonych poduszek. Taca pod poduszkami służy jedynie do zbierania wody. Nie należy wykorzystywać jej jako wanny. Ryzyko urazu ciała użytkownika oraz uszkodzenia produktu.

Czyszczenie

Po każdym użyciu wyczyść stół. przy użyciu zwykłej wody z mydłem. Spłucz słodką wodą i wytrzyj do sucha miękką szmatką.



Nie pozostawiaj poduszek nasiąkniętych wodą. Zdejmij poduszki i osusz tacę do zbierania wody ①. Po podnoszenia poduszek użyj wyciętych uchwytów ② .

Usuwanie kamienia

Aby usunąć kamień z elementów aluminiowych, należy użyć roztworu octu spożywczego o stężeniu 30%, w proporcji 3 części octu na 7 części wody, a następnie przetrzeć elementy zamoczoną w czystej wodzie i wyżętą ściereczką.

Jeżeli lokalnie dostarczana woda jest twarda, konieczne może okazać się usuwanie kamienia z elementów aluminiowych za pomocą odkamieniaczy, takich jak kwas octowy. W takim przypadku należy najpierw przeprowadzić próbę na niewidocznych powierzchniach czyszczonych elementów stołu.

Wyrób należy czyścić gorącą wodą lub łagodnym środkiem czyszczącym na bazie mydła.

Listę odpowiednich środków czyszczących przetestowanych przez Pressalit można znaleźć www.pressalit.com.

UWAGA

Zawsze należy najpierw zapoznać się z kartą charakterystyki materiału oraz instrukcjami dołączonymi do środka czyszczącego, dezynfekującego lub odkamieniającego oraz postępować zgodnie z instrukcjami bezpiecznego stosowania, rozcieńczania, spłukiwania, suszenia, obchodzenia się ze środkiem i jego przechowywania.

WAŻNE

- Nie wolno używać autoklawów lub innych rodzajów czyszczenia parowego.
- Należy unikać stosowania zbyt silnych środków czyszczących zawierających kwasy.
- Nie wolno bezpośrednio spryskiwać wyrobu środkiem czyszczącym pod ciśnieniem.
- Należy unikać stosowania ściernych, żrących lub wyprodukowanych na bazie chloru środków czyszczących i dezynfekujących.

Dezynfekcja

W przypadku stosowania stołu prysznicowego do obsługi kilku pacjentów, konieczne jest umycie i zdezynfekowanie go pomiędzy użyciami przez różnych pacjentów, aby nie dopuścić do ryzyka wystąpienia zakażenia krzyżowego.

INFORMACJA

Jeżeli wyrób jest instalowany w pomieszczeniach o dużej zawartości soli lub chlorków w atmosferze, gwarancja stołu prysznicowego ulega skróceniu z 3 lat do 1 roku.

Sól i chlorki powodują korozję komponentów wyrobu i skracają jego okres eksploatacji. Szkodliwy wpływ tych substancji może zostać zredukowany przez codzienne spłukiwanie wyrobu bieżącą wodą.

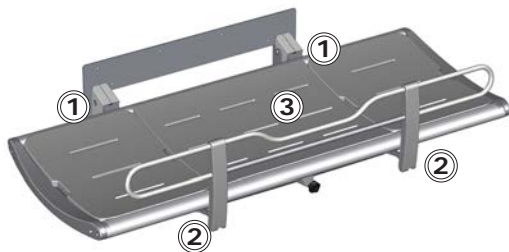
Konserwacja

Przewidywany okres eksploatacji stołu prysznicowego wynosi 10 lat pod warunkiem przeprowadzania konserwacji w opisany poniżej sposób:

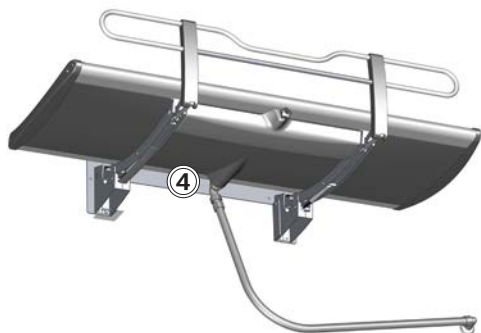
Zaleca się przeprowadzanie przeglądu konserwacyjnego raz w roku.

Przegląd konserwacyjny

- Sprawdź zawiasy ① w stole i barierce bezpieczeństwa ②. W razie konieczności dokręć.



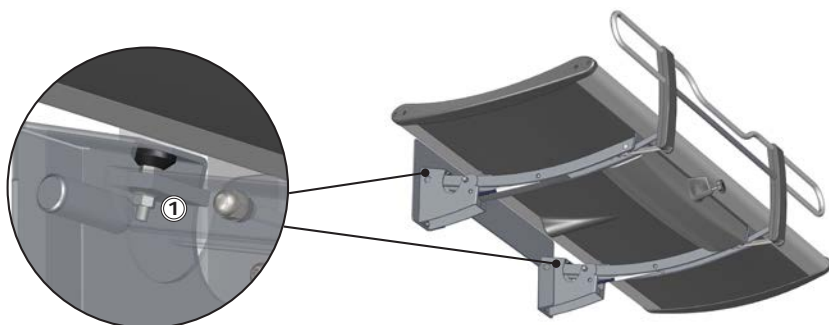
- Sprawdź poduszki ③ pod kątem uszkodzeń i w razie potrzeby wymień je.



- Sprawdź przyłącza rury odpływowej ④, a także sprawdź i oczyść układ syfonowy (jeśli go zamontowano).

Rozwiązywanie problemów

Objaw	Przyczyna	Działanie
Stół prysznicowy nie utrzymuje się w pozycji pionowej.	Co najmniej jeden siłownik gazowy jest uszkodzony.	Skontaktuj się z Pressalit A/S lub lokalnym dystrybutorem.
Woda nie odpływa z tacy do zbierania wody.	Śruby regulacyjne ustawione zbyt wysoko lub nisko.	Dopasuj położenie śrub regulacyjnych ①.



Dane techniczne

Maksymalne obciążenie	200 kg
Materiały	Stal nierdzewna lakierowana proszkowo Aluminium Tworzywa sztuczne Powierzchnia materaca: Pianka poliuretanowa
Wymiary (szerokość x długość)	R8435313: 967 x 1410 mm
	R8435318: 967 x 1910 mm
Waga	R8435313: 58,31 kg
	R8435318: 64,10 kg

Utylizacja i recykling

Wyrób zawiera materiały, które można poddawać recyklingowi. Nie istnieją znane zagrożenia lub ryzyka związane z usuwaniem wyrobu. Wszystkie komponenty można utylizować po ich uprzednim wyczyszczeniu i zdezynfekowaniu.

W przypadku usuwania wyrobu zalecamy rozmontowanie go i podzielenie odpadów na grupy do recyklingu lub spalenia.

Poniższa tabela zawiera informacje dotyczące recyklingu i postępowania z wyrobem.

Komponenty, które można poddać recyklingowi	Material
Aluminium	Aluminium teoretycznie w 100% nadaje się do recyklingu bez utraty jego naturalnych właściwości. Wymaga jedynie 5% energii zużywanej do produkcji aluminium pierwotnego. Jakość aluminium pochodzącego z recyklingu jest tak wysoka, że może ono być używane wielokrotnie, nawet w przypadku wyrobów anodyzowanych, ponieważ warstwa anodyzowana stanowi naturalną część aluminium.
Stal	Stal może zostać poddana recyklingowi poprzez ponowne przetopienie i włączenie jej jako materiału wtórnego do produkcji nowej stali.
PVC i polistyren	Twarde PCW jest granulowane i przetapiane. Należy stosować systemy sortowania i recyklingu tworzyw sztucznych tam, gdzie jest to lokalnie możliwe, w innym przypadku spalanie tworzyw sztucznych niesie dodatkową korzyść w postaci energii, którą można wykorzystać na przykład do skojarzonego wytwarzania energii elektrycznej i ciepła.
Poliuretan	Podobnie jak inne tworzywa sztuczne, poliuretan może być poddany recyklingowi na dwa podstawowe sposoby. Pierwszy z nich to recykling mechaniczny, w którym materiał jest ponownie wykorzystywany w postaci polimeru. Drugi to recykling chemiczny, który rozkłada tworzywo na różne składniki chemiczne.

目录

安装说明.....	136
操作详解图.....	136
一般安全要求.....	137
本手册使用的标志.....	138
特殊安全要求.....	138
产品标签.....	139
用途.....	140
操作员说明.....	140
使用者说明.....	140
工作环境.....	140
操作说明.....	141
头部支撑.....	143
清洁.....	144
清除水垢.....	144
消毒.....	145
维护.....	146
维护检查.....	146
故障排解.....	147
技术参数.....	147
处理与回收.....	148

安装说明



本产品随附安装说明，也可从 pressalit.com 下载。

操作详解图



操作详解图可以在 pressalit.com 下载。

一般安全要求

警告

- 使用前，请通读并理解本手册。将手册存放在设备附近。
- 按照本手册操作，避免发生造成严重人身伤害的意外。
- 使用或操作本产品时，切勿采用本手册并未介绍的其他方式，因为这会危及您的安全并损坏产品。
- 确保安装或使用本产品及其系统的人员均掌握必要信息并可查阅本手册。

小心

- 请遵守相关说明，避免产品受损或损毁。
- 切勿维修、拆卸或组装、扩展、重新调整或改装本产品。这些操作必须由 Pressalit 或 Pressalit 授权的人士执行。
- 若无人看管，请不要让儿童操作本产品。本产品不适用于娱乐游戏。
- 产品如有缺陷或损坏，切勿使用。缺陷产品待修理后方可使用。

注意

- 本手册资料以按照组装说明正确安装本产品为基础。
- 如果以指南所述以外的方法使用本产品，Pressalit 概不负责。
- 我们保留修订本手册的权利，恕不另行通知。

本手册使用的标志

本手册和本产品随附的相关文件使用以下标志。



警告提醒使用者注意潜在危险状况，如果未能避开这种状况，可能导致人员死亡或严重伤害。



小心提醒使用者注意潜在危险状况，如果未能避开这种状况，可能导致轻度或中度伤害。该标志也可用于提醒不安全行为。



重要信息提醒使用者注意操作和使用本产品的重要信息。



注意用于提醒与人身安全无关的行为。



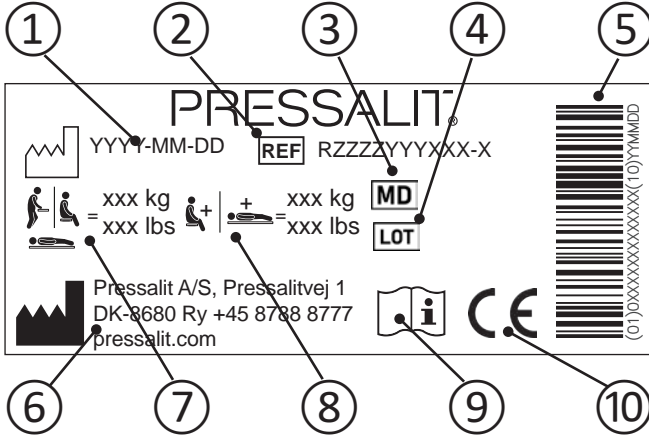
手部受伤警告

特殊安全要求



- 若无人看管，切勿让使用者躺在洗澡床上。
- 帮使用者上下洗澡床时，务必小心谨慎。

产品标签



① 生产日期

② 货号

③ 医疗器械

④ 批次代码

⑤ GS1-128 条形码

⑥ 生产商名称和地址

⑦ 最大使用者体重

⑧ 最大荷载

⑨ 请参考使用手册

⑩ 本产品根据欧洲医疗器械指令 93/42/EEC (包括修订指令 2007/47/EEC) 加贴 CE 标志。如需符合性声明, 请访问 pressalit.com。

用途

本产品用于为无法站立或坐下的人士洗澡时使用。使用者可水平躺在洗澡床上。

操作员说明

本产品由接受过健康护理培训，并经过训练可为他人进行洗澡护理的人员操作。

使用者说明

本产品可供体重不超过**最大荷载 200 公斤**的所有人群使用，包括成人、儿童、年青人、老人。

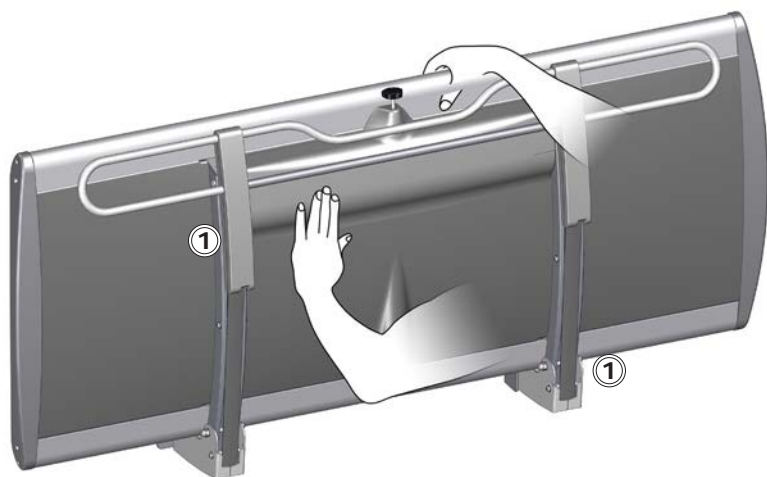
工作环境

在室内潮湿环境中使用，如浴室或盥洗室。本产品在室温下使用，可在私人住所、疗养院和医院中在正常工作条件下运行。



如果产品暴露的外部环境过热或者过冷（例如阳光或者霜冻下），产品表面可能会变得灼热/或冰冷。

操作说明



向下展开洗澡床时应用手或身体支撑换洗台，以免损坏。

通过内淋浴置汽缸，可以轻松地在使用后靠墙折叠洗澡床。

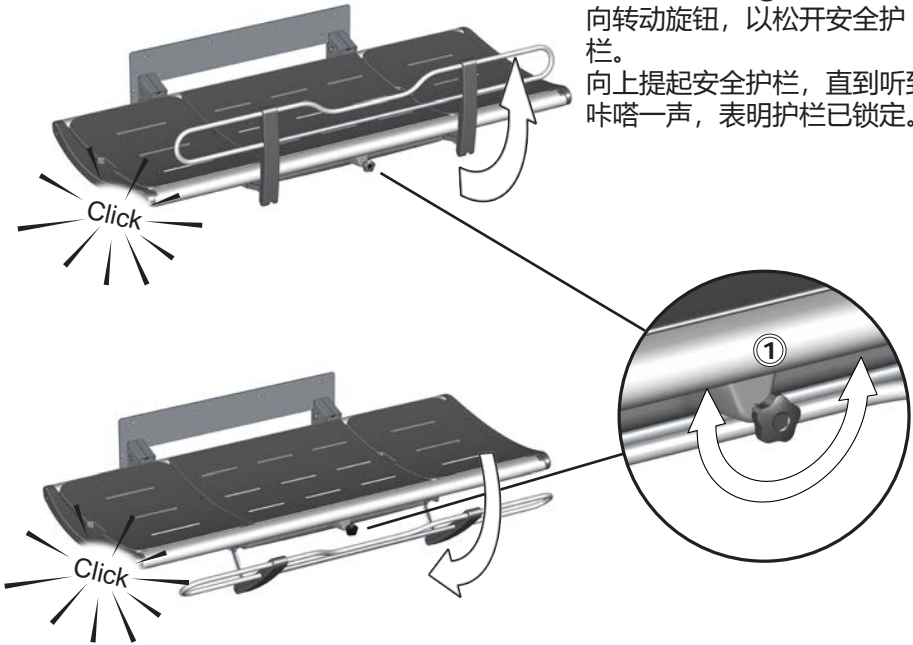


小心不要将手放在闭合机械部件附近以免受伤。①

要拉起安全护栏：

转动锁定旋钮 ①。向任意方向转动旋钮，以松开安全护栏。

向上提起安全护栏，直到听到咔嗒一声，表明护栏已锁定。



收起安全护栏：

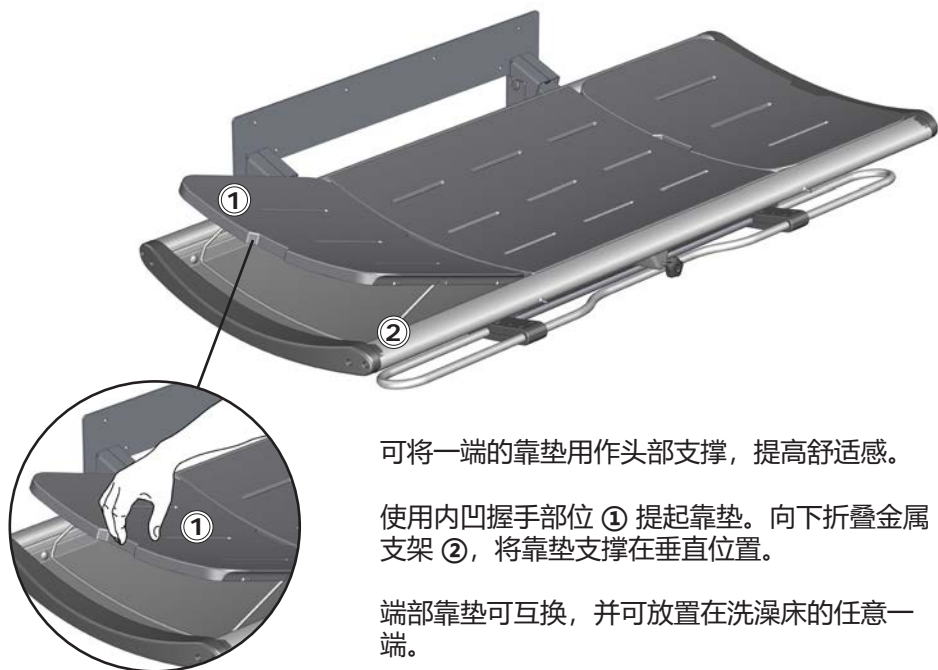
转动锁定旋钮 ①。向任意方向转动旋钮，以松开安全护栏。将安全护栏推回至洗澡床下方，直到听到咔嗒一声，表明护栏已锁定。

注意

如果转动释放旋钮时锁扣未松开，则轻轻提起护栏，以移除锁定机构上的负荷。这样可以松开锁扣。



头部支撑



可将一端的靠垫用作头部支撑，提高舒适感。

使用内凹握手部位 ① 提起靠垫。向下折叠金属支架 ②，将靠垫支撑在垂直位置。

端部靠垫可互换，并可放置在洗澡床的任意一端。

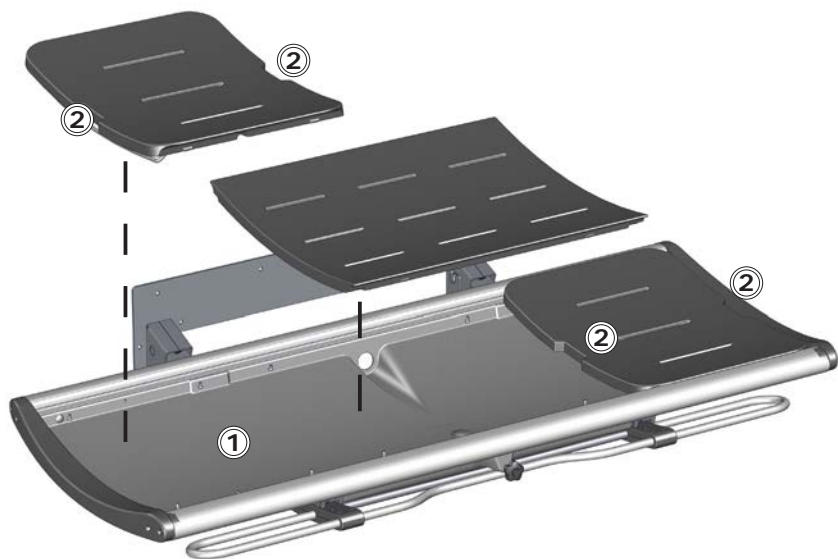


 **小心**

请勿让人躺在未放置靠垫的洗澡床上。靠垫下的托盘只用于接水。不可作为浴缸使用。存在用户受伤和产品损坏风险。

清洁

每次使用后都应清洁洗澡床。使用普通肥皂水。用清水冲洗，然后用软布擦干。



切勿将靠垫浸入水中。拆除靠垫，擦干接水盘 ①。使用内凹握手部位 ② 提起靠垫。

清除水垢

如需清除铝部件上的水垢，可用 3 份 30% 的家庭食用醋配 7 份水进行清洁，然后用干净的湿布擦拭部件。

在水中石灰量相对较高的国家/地区，可能需要使用醋酸等除垢剂清除铝部件中的水垢沉淀物。如果洗澡床已投入使用，可先在隐蔽部位进行测试。

应使用热水或温和的肥皂清洁剂来清洁本产品。
可在 www.pressalit.com 网站查看经 Pressalit 测试的相关清洁剂列表。



务必阅读材料安全数据表 (MSDS) 和随附的清洁、消毒或除垢剂说明，并按照说明安全使用、稀释、冲洗、干燥、处理和储存溶剂。

重要信息

- 切勿使用高压灭菌器或其他类型的蒸汽清洁器。
- 避免使用含酸的强力清洁剂。
- 切勿使用高压清洁器直接喷洗本产品。
- 避免使用磨蚀性、腐蚀性或氯化物型的清洁或消毒产品。

消毒

多名患者共用洗澡床时，需要在下一患者使用前清洁并消毒洗澡床，避免交叉感染的风险。

注意

如果产品安装在盐分或氯含量较高的环境中，洗澡床的保修期将从正常的 3 年减至 1 年。

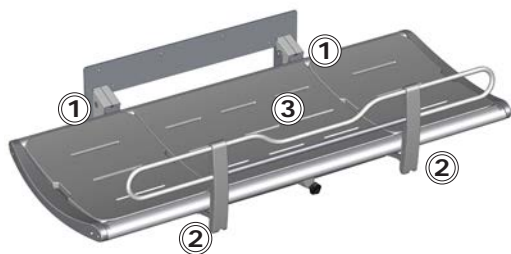
盐分和氯对产品元件有腐蚀性，并会导致产品预期使用寿命缩短。然而，如果每天用自来水冲洗产品，损坏影响可以减小。

维护

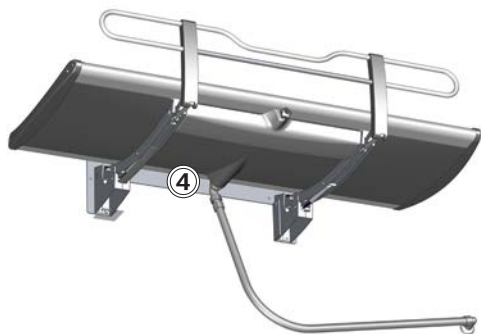
若按下述说明进行维护，洗澡床的预计使用年限为 10 年：

建议一年进行一次维护检查。

维护检查



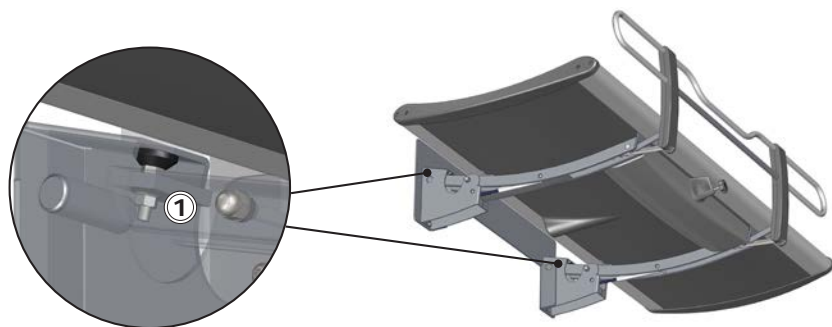
- 检查洗澡床上的铰链 ① 和安全护栏 ②。按需要拧紧。
- 检查靠垫 ③ 的磨损情况，并在必要时更换。



- 检查排放管连接 ④，然后检查并清洁存水弯（若已安装）。

故障排解

现象	原因	操作
洗澡床无法保持在垂直位置。	一个或多个汽缸有缺陷。	联系 Pressalit A/S 或当地经销商。
水无法从接水盘排出。	调节螺丝过高或过低。	调整调节螺丝①。



技术参数

最大荷载	200 公斤
材料	粉漆不锈钢 铝 塑料 床垫表面: 聚氨酯泡沫
尺寸 (宽 x 长)	R8435313: 967 毫米 x 1410 毫米
	R8435318: 967 毫米 x 1910 毫米
重量	R8435313: 58.31 公斤
	R8435318: 64.10 公斤

处理与回收

装置中含有可重复使用的材料。处理产品并不存在已知危险或风险。所有组件在清洁和消毒后方可丢弃。

处理产品时，建议按照不同的垃圾种类将产品进行拆卸和分解，再回收或烧毁。

下表提供关于回收和处理产品的资料。

可回收组件	材料
铝	铝在理论上可完全回收，其自然属性不会受损。回收所使用的能源只有生产原铝的 5%。再生铝的质量非常高，可以重复使用，即使是阳极氧化铝制品也是如此，因为阳极氧化层是铝材的天然成分。
钢	钢可在重新熔化后循环再用，并用作新钢生产的二次材料。
PVC 和聚苯乙烯	硬质 PVC 将被碾碎成颗粒并重新熔化。如果当地有塑料分类回收系统，应妥善使用。否则，焚烧塑料也能产生能源，具有额外优点，可用于热电联产等用途。
聚亚安酯	与其他塑料类似，聚亚安酯的回收方式主要有以下两种：机械回收（材料可以聚合物形式重新利用）和化学回收（将材料还原至其各种化学成分）。

149.	إرشادات التركيب
149.	لافتة التشغيل
150.	السلامة العامة
151.	الرموز المستخدمة في هذا الدليل
151.	السلامة النوعية
152.	ملصق تعريف المنتج
153.	الغرض من الاستخدام
153.	مواصفات المشغل المعني
153.	مواصفات المستخدم المعني
153.	بيئة التشغيل
154.	إرشادات التشغيل
156.	مسند الرأس
157.	التطهير
157.	لإزالة الترسبات الجيرية
158.	التعقيم
159.	الصيانة
159.	فحص الصيانة
160.	استكشاف المشكلات وإصلاحها
160.	البيانات الفنية
161.	التخلص من المنتج وإعادة تدويره

إرشادات التركيب

إرشادات التركيب مرفقة مع المنتج. كما يمكن تنزيلها من pressalit.com.



لافتة التشغيل

يمكن تنزيل لافتة التشغيل من pressalit.com



تحذير !

- احرص على قراءة الدليل بالكامل واستيعابه تمامًا قبل الاستخدام. احتفظ بالدليل في مكان قريب من الوحدة.
- التزم بالإرشادات الواردة في هذا الدليل لتلافي وقوع حوادث قد تؤدي إلى التعرض لإصابة شخصية خطيرة.
- يحظر تمامًا استخدام هذا المنتج أو التعامل معه بطرق أخرى غير تلك المحددة في هذا الدليل، حيث قد يؤدي ذلك إلى تعريض سلامتك الشخصية للخطر وتلف المنتج.
- تأكد من إمام جميع الأشخاص القائمين على تركيب المنتج وأنظمتها أو استخدامها بالمعلومات الضرورية ومن إمكانية حصولهم على هذا الدليل.

تنبيه !

- يرجى الالتزام بهذه الإرشادات لتلافي تعرض المنتج للتلف أو التدمير.
- لا تقم بإجراء أي أعمال إصلاح، أو عمليات فك أو تجميع للمكونات، أو توسعات، أو عمليات إعادة ضبط، أو تعديلات بهذا المنتج. يجب عدم إجراء هذه العمليات سوى بمعرفة شركة Pressalit أو الأشخاص المعتمدين من شركة Pressalit.
- يحظر تمامًا السماح للأطفال بتشغيل هذا المنتج دون إشراف. هذا المنتج غير مخصص لأغراض اللعب.
- يحظر تمامًا استخدام المنتج إذا كان معيبًا أو تالفًا. يحظر استخدام المنتج المعيب قبل إجراء أعمال الإصلاح له.

ملاحظة

- تعتمد المعلومات الموضحة في هذا الدليل على التركيب السليم للمنتج وفقًا لإرشادات التجميع الخاصة بنا.
- لن تتحمل شركة Pressalit أي مسؤولية في حالة استخدام المنتج بأي طريقة تختلف عن تلك الموضحة في الدليل.
- نحتفظ بالحق في تعديل هذا الدليل دون إشعار مسبق.

الرموز المستخدمة في هذا الدليل

تُستخدم الرموز التالية في هذا الدليل وكذلك في الوثائق ذات الصلة المرفقة مع المنتج.

تحذير 

يشير الرمز **تحذير** إلى موقف ينطوي على خطورة محتملة وقد يؤدي إلى الوفاة أو التعرض لإصابة خطيرة في حالة عدم تلافيه.

تنبيه 

يشير الرمز **تنبيه** إلى موقف ينطوي على خطورة محتملة وقد يؤدي إلى التعرض لإصابة طفيفة أو متوسطة في حالة عدم تلافيه. قد يُستخدم هذا الرمز أيضاً للتحذير من الممارسات غير الآمنة.

معلومات مهمة

يشير الرمز **معلومات مهمة** إلى معلومات مهمة بخصوص التعامل مع المنتج واستخدامه.

ملاحظة

يُستخدم الرمز **ملاحظة** للإشارة إلى ممارسات غير مرتبطة بالسلامة الشخصية.



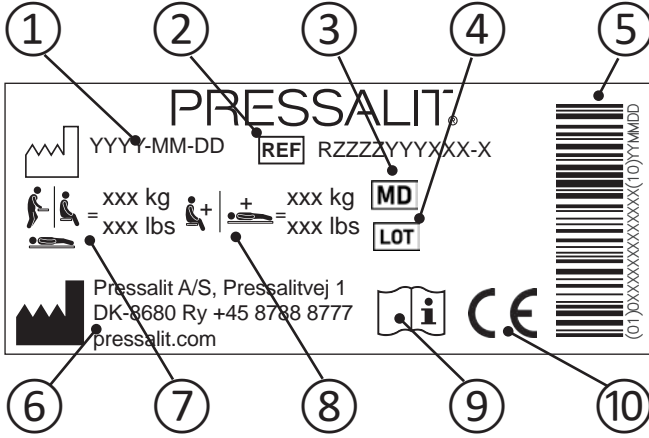
تحذير من التعرض لإصابة باليد

السلامة النوعية

تنبيه 

- يحظر تمامًا ترك أي شخص يستلقي على طاولة الاستحمام دون إشراف.
- توخَّ الحذر دائمًا عند نقل أي شخص إلى طاولة الاستحمام ومنها.

ملصق تعريف المنتج



1 تاريخ الإنتاج

2 رقم السلعة

3 جهاز طبي

4 كود المجموعة

5 الرمز الشريطي GS1-128

6 اسم الشركة المصنعة وعنوانها

7 أقصى وزن للمستخدم

8 حمولة العمل الآمنة

9 راجع دليل الاستخدام

يحمل هذا المنتج علامة CE وفقاً لتوجيه الأجهزة الطبية الأوروبي رقم EEC/42/93، بما في ذلك التعديلات المضمنة في التوجيه رقم EEC/47/2007. يمكن الاطلاع على إعلان المطابقة على pressalit.com

10

الغرض من الاستخدام

هذا المنتج مخصص لمساعدة الأشخاص العاجزين عن الوقوف أو الجلوس على الاستحمام. يستلقي الشخص في وضع أفقي على الطاولة.

مواصفات المشغل المعني

هذا المنتج مصمم للاستخدام بمعرفة الأشخاص المدربين على الرعاية الصحية وعلى مساعدة الأشخاص المسؤولين منهم على الاغتسال.

مواصفات المستخدم المعني

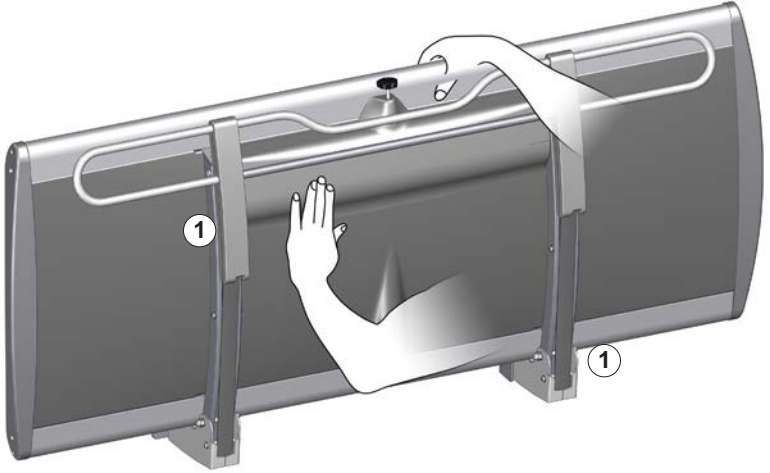
يمكن استخدام هذا المنتج مع جميع فئات الأشخاص - البالغين، والأطفال، والشباب، والمسنين، الذين لا يتعدى وزنهم الحمولة القصوى البالغة 200 كجم.

بيئة التشغيل

المنتج مصمم للاستخدام في البيئات الداخلية الرطبة، مثل الحمامات أو غرف الاغتسال. المنتج مخصص للاستخدام في درجة حرارة الغرفة، في الدور الخاصة، ودور الرعاية والتمريض، والمستشفيات في ظروف العمل العادية.

تنبيه 

قد يصبح سطح المنتج ساخنًا و / أو باردًا إذا تعرض له المصادر الخارجية للحرارة أو البرودة (مثل ضوء الشمس أو الصقيع).

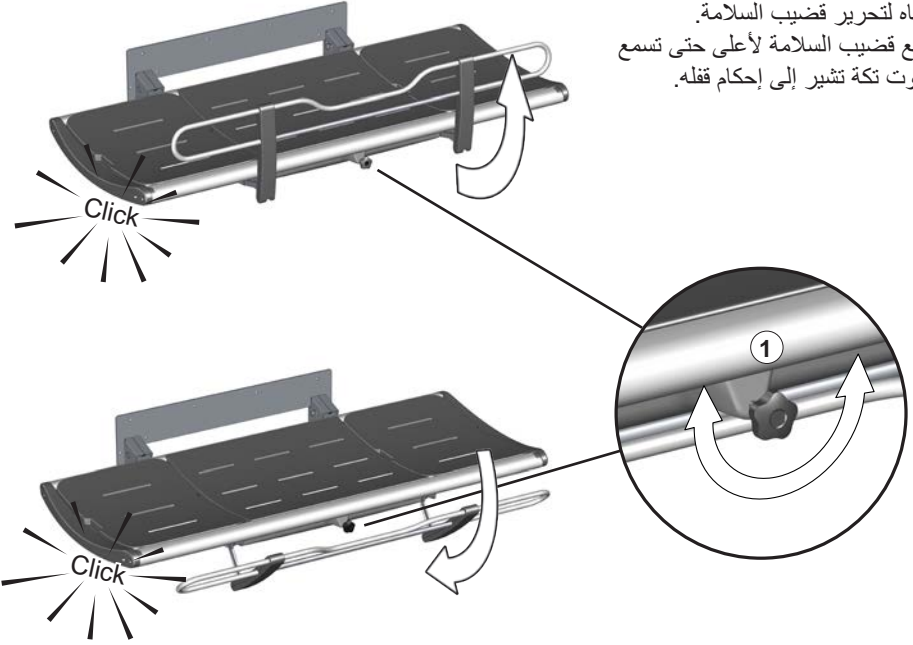


اسند طاولة الاستحمام مستخدمًا يدك أو جسمك عند طيها لأسفل، لتجنب خطر تلفها.
تساعد أسطوانات الغاز المضمنة على طي طاولة الاستحمام لأعلى على الحائط بسهولة بعد الاستخدام.

توَّخَّ الحذر لتلافي تعرض يديك للإصابة
عند الوقوف على مقربة من قطع الإغلاق
الميكانيكية ①.



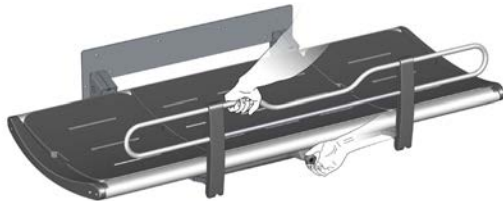
لسحب قضيب السلامة لأعلى:
أدر مقبض القفل ① أدر المقبض في أي
اتجاه لتحرير قضيب السلامة.
ارفع قضيب السلامة لأعلى حتى تسمع
صوت تكة تشير إلى إحكام قفله.



لطي قضيب السلامة بعيداً:
أدر مقبض القفل ① أدر المقبض في أي اتجاه لتحرير قضيب السلامة. ادفع قضيب السلامة لإعادته إلى الجانب
السفلي للطاولة حتى تسمع صوت تكة تشير إلى إحكام قفله.

ملاحظة

إذا لم يتم تحرير الأقفال عند تدوير مقبض التحرير، فارفع القضيب برفق لتخفيف الوزن الواقع على آلية القفل. سوف يضمن ذلك تحرير الأقفال.



مسند الرأس



يمكن استخدام الوسادة الطرفية بمثابة مسند للرأس لتوفير المزيد من الراحة.

استخدم موضع الإمساك باليد المجوف لرفع الوسادة. ① قم بطي الكتيفة المعدنية لأسفل ① لتثبيت الوسادة في الوضع القائم.

يمكن تبديل الوسادتين الطرفيتين ووضعهما عند أي من طرفي الطاولة.

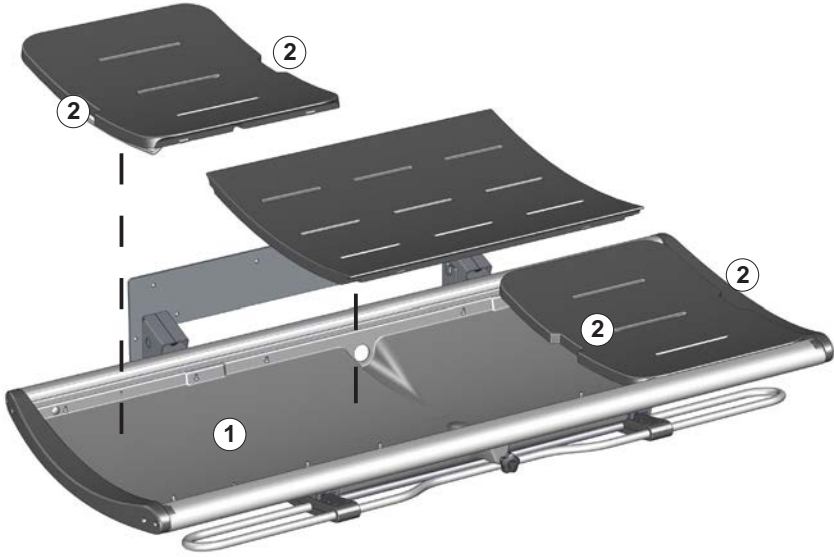
تنبيه

يحظر تمامًا ترك أي شخص يستلقي على طاولة الاستحمام دون وجود الوسائد في مكانها. الدرج الموجود أسفل الوسائد مخصص لتجميع المياه فقط. وهو غير مصمم للاستخدام بمثابة حوض استحمام (بانيو). خطر تعرض المستخدم للإصابة وتلف المنتج.



التنظيف

نظّف طاولة الاستحمام بعد كل مرة استخدام لها. استخدم الماء والصابون العادي لتنظيف الطاولة. اغسل الطاولة بالماء النظيف ثم جففها بقطعة قماش ناعمة.



لا تترك الوسائد منقوعة في الماء. قم بفك الوسائد وجفّف درج تجميع المياه ① استخدم مواضع الإمساك باليد المجوفة ② عند رفع الوسائد.

إزالة الترسبات الجيرية

لإزالة علامات الترسبات الجيرية المتركمة على الأجزاء المصنوعة من الألومنيوم، استخدم 3 مقادير من الخل المنزلي بتركيز 7 إلى 30% مقادير من الماء ثم امسح الأجزاء بعد ذلك بقطعة قماش معصورة في ماء نظيف.

في الدول التي تتسم بوجود مستويات مرتفعة نسبيًا من الجير في مصدر المياه، قد تلزم إزالة الترسبات الجيرية المتركمة على الأجزاء المصنوعة من الألومنيوم باستخدام مستحضر لإزالة القشور مثل حمض الأسيتيك. اختبر هذا المستحضر أولاً على مساحة غير ظاهرة عند استخدام الطاولة.

يجب تنظيف المنتج بماء ساخن ومستحضر تنظيف صابوني معتدل.
يمكن العثور على قائمة بمستحضرات التنظيف المناسبة والمختبرة بواسطة Pressalit على
www.pressalit.com.

تنبيه

احرص دائماً على قراءة ورقة بيانات سلامة المادة (MSDS) والإرشادات المرفقة مع مستحضر التنظيف أو التعقيم أو إزالة القشور والالتزام بإرشادات الاستخدام، والتخفيف، والغسيل، والتجفيف، والتعامل، والتخزين الآمن للمستحضر.

معلومات مهمة

- تجنب استخدام جهاز تعقيم البخار المضغوط أو أي نوع آخر من أجهزة التنظيف بالبخار.
- تجنب استخدام مستحضرات التنظيف القوية التي تحتوي على أحماض.
- يحظر تمامًا توجيه الرذاذ الصادر من منظف بالضغط العالي إلى المنتج مباشرةً.
- تجنب استخدام مستحضرات التنظيف أو التعقيم الكاشطة أو المسببة للتآكل أو التي تحتوي على الكلور.

التعقيم

عند استخدام طاولة الاستحمام مع مجموعة من المرضى، فمن الضروري تنظيفها وتعقيمها بين مرات الاستخدام مع مختلف المرضى لتلافي مخاطر انتقال حالات العدوى.

ملاحظة

في حالة تركيب المنتج في أجواء مشبعة بكميات كبيرة من الملح أو الكلور، سوف ينخفض ضمان طاولة الاستحمام من الضمان العادي الذي يبلغ 3 أعوام إلى عام واحد.

يسبب الملح والكلور تآكل مكونات المنتجات الأمر الذي يؤدي بدوره إلى انخفاض العمر الافتراضي المتوقع للمنتج. ولكن، يمكن الحد من الآثار المسببة للتلف في حالة غسل المنتج بماء الصنبور يوميًا.

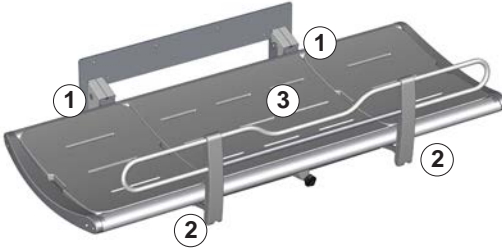
الصيانة

يبلغ عمر الخدمة المتوقع لطاولة الاستحمام 10 أعوام، شريطة إجراء أعمال الصيانة على النحو الموضح أدناه:

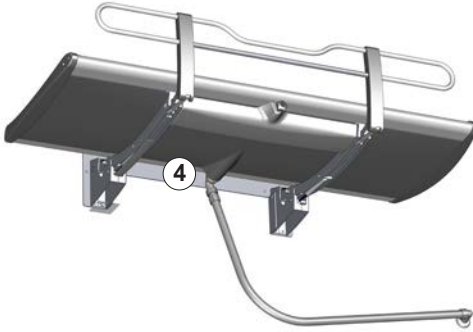
يوصى بإجراء فحص الصيانة مرة كل عام.

فحص الصيانة

- افحص المفصلات ① الموجودة بالطاولة وقضيب السلامة ②. أحكم ربطها إذا لزم الأمر.
- افحص الوسائد ③ بحثاً عن وجود تلف بها واستبدالها إذا لزم الأمر.

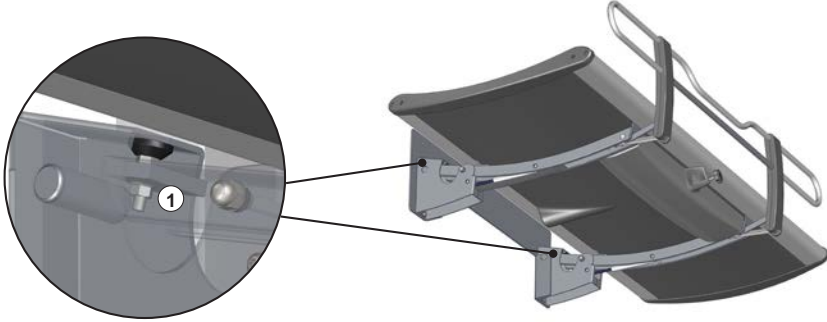


- افحص وصلات أنبوب التصريف ④، وافحص محبس المياه (في حالة تركيب واحد) وقم بتنظيفه.



استكشاف المشكلات وإصلاحها

الإجراء	السبب	العرض
اتصل بشركة Pressalit A/S أو الوكيل المحلي في منطقتك.	هناك أسطوانة غاز واحدة أو أكثر معيبة.	لا تظل طاولة الاستحمام في الوضع القائم.
اضبط براغي الضبط ①.	براغي الضبط مرتفعة أو منخفضة للغاية.	لا يتم تصريف المياه من درج تجمع المياه.



البيانات الفنية

200 كجم/440 رطلاً	الحمولة القصوى
صلب مقاوم للصدأ مطلي بطبقة من المسحوق الألومنيوم مواد بلاستيكية سطح الحشبية: رغوة البولي يوريثان	مواد التصنيع
967 × 1410 R8435313: 55.51 × 38.07 ملم/بوصة	الأبعاد (العرض × الطول)
967 × 1910 R8435318: 75.19 × 38.07 ملم/بوصة	
58,31 R8435313: 128,55 رطلاً	الوزن
64,10 R8435318: 141,31 رطلاً	

التخلص من المنتج وإعادة تدويره

تحتوي الوحدة على مواد قابلة لإعادة الاستخدام. لا توجد أخطار أو مخاطر معروفة مرتبطة بالتخلص من المنتج. يمكن التخلص من جميع المكونات بعد تنظيفها وتعقيمها.

عند التخلص من المنتج، نوصي بتفكيك مكوناته وتقسيمها إلى مجموعات مختلفة من النفايات من أجل إعادة تدويرها أو حرقها.

يوفر الجدول التالي معلومات حول إعادة تدوير المنتج والتعامل معه.

المادة	المكونات القابلة لإعادة التدوير
الألومنيوم هو مادة قابلة لإعادة التدوير نظريًا بنسبة 100% دون أن يترتب على ذلك أي فقدان لخواصه الطبيعية. وهو لا يتطلب سوى 5% من الطاقة المستخدمة لإنتاج الألومنيوم الأولي. يمتاز الألومنيوم المعاد تدويره بجودة فائقة تجعله صالحًا للاستخدام مرات ومرات، حتى في حالة المنتجات المطلوبة بأكسيد الألومنيوم نظرًا لأن طبقة أكسيد الألومنيوم تمثل جزءًا طبيعيًا من الألومنيوم.	الألومنيوم
يمكن إعادة تدوير الصلب من خلال إعادة صهره وإدخاله كمادة ثانوية في إنتاج صلب جديد.	الصلب
يتم تحويل الكلوريد متعدد الفينيل الصلب إلى حبيبات وإعادة صهره. تستخدم أنظمة فرز المواد البلاستيكية وإعادة تدويرها في أماكن توفرها محليًا، بخلاف ذلك يتم حرق البلاستيك بميزة إضافية تتمثل في توليد الطاقة، والتي يمكن استخدامها، على سبيل المثال، لإنتاج الحرارة والطاقة بشكل مشترك.	الكلوريد متعدد الفينيل والبوليستيرين
شأن أنواع البلاستيك الأخرى، يمكن إعادة تدوير البولي يوريثان بطريقتين أساسيتين: إعادة التدوير الميكانيكية التي يتم فيها إعادة استخدام المادة في شكل البوليمر، وإعادة التدوير الكيميائية التي تُعيد المادة إلى مكوناتها الكيميائية المتنوعة.	البولي يوريثان

www.pressalit.com

- en** Visit our website to find your local dealer and get further information about Pressalit and our solutions for bathrooms and kitchens.
-
- dk** Besøg vores hjemmeside for at finde din lokale forhandler og få yderligere oplysninger om Pressalit og vores løsninger inden for bad og køkken.
-
- de** Besuchen Sie unsere Website, und finden Sie einen Händler in Ihrer Nähe, um mehr über Pressalit und unsere Lösungen für Badezimmer und Küchen zu erfahren.
-
- fr** Rendez-vous sur notre site Internet pour trouver les coordonnées du revendeur le plus proche et obtenir des informations sur Pressalit et nos solutions pour la salle de bains et la cuisine.
-
- nl** Breng een bezoek aan onze website om te zien waar u onze producten kunt kopen en voor meer informatie over Pressalit en onze oplossingen voor badkamers en keukens.
-
- sv** Besök vår webbplats för att hitta en lokal återförsäljare och för mer information om Pressalit och våra lösningar för kök och badrum.
-
- no** Besøk nettstedet vårt for å finne din lokale forhandler og få ytterligere informasjon om Pressalit og løsningene våre for bad og kjøkken.
-
- es** Visite nuestro sitio Web para localizar su distribuidor local y obtener información adicional sobre Pressalit y nuestras soluciones para cuartos de baño y cocinas.
-
- it** Visita il nostro sito web per trovare il rivenditore di zona e richiedere ulteriori informazioni su Pressalit e sulle nostre soluzioni per il bagno e la cucina.
-
- pl** Odwiedź naszą stronę www, gdzie znajdziesz lokalnego dystrybutora oraz informacje o Pressalit i naszych rozwiązaniach dla łazienek oraz kuchni.
-
- 中文** 请访问我们的网站查询您所在地的经销商，以便获得关于Pressalit 以及我们其他浴室和厨房用品更详细的信息资料。

العربية قم بزيارة موقع الويب الخاص بنا لمعرفة الوكيل المحلي في منطقتك والحصول على المزيد من المعلومات حول شركة Pressalit وحلول الحمامات والمطابخ التي نقدمها.

