

(EN) Mounting instruction

(DK) Monteringsvejledning

(DE) Montageanleitung

(FR) Notice de montage

(PL) Instrukcja montażu

(NL) Montage-voorschrift

(SV) Monteringsanvisning

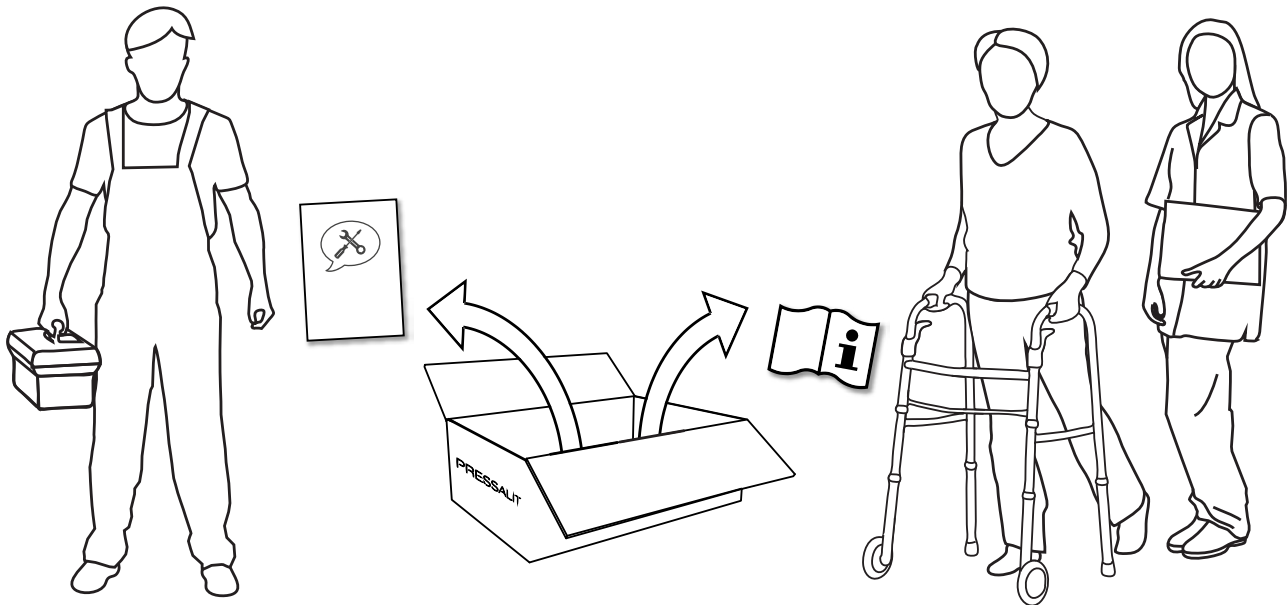
(NO) Monteringsveiledning

(ES) Instrucciones de montaje

(FI) Asennusohje

Subject to alteration without further notice. Ret til ændringer forbeholdes. · Recht auf Änderungen sind vorbehalten. · Nous nous réservons le droit d'apporter toutes modifications sans préavis. · Wijzigingen voorbehouden. · Rätten till ändringar förbehålles. · Vi forbeholder oss rett til endringer. · Salvo variaciones. Podlega zmianom bez wcześniejszego powiadomienia. · Pidätämme oikeuden muutoksiin.





- (EN) Operation and maintenance manual (OMM) for this product is enclosed in the box. Please hand over to the user. It can also be downloaded at [pressalit.com](http://pressalit.com).
- (DK) Brugs- og vedligeholdelsesvejledningen til dette produkt er vedlagt i emballagen. Giv den videre til brugeren. Den kan også downloades på [pressalit.com](http://pressalit.com).
- (DE) Eine Gebrauchsanweisung mit Informationen zu Bedienung und Wartung ist im Lieferumfang enthalten. Händigen Sie diese dem Benutzer aus. Diese kann auch von der Website [pressalit.com](http://pressalit.com) heruntergeladen werden.
- (FR) Le manuel d'utilisation et de maintenance de ce produit est inclus dans l'emballage. Veuillez le remettre à l'utilisateur. Il est également téléchargeable sur le site [pressalit.com](http://pressalit.com).
- (NL) De gebruiks- en onderhoudshandleiding voor dit product wordt in de doos meegeleverd. U wordt verzocht dit aan de gebruiker te overhandigen. Deze kan ook op [pressalitcare.com](http://pressalitcare.com) worden gedownload.
- (SV) Användar- och underhållsmanualen för denna produkt medföljer i förpackningen. Ge den till användaren. Den går även att ladda ned på [pressalit.com](http://pressalit.com).
- (NO) Bruks- og vedlikeholdsanvisning for dette produktet følger med i boksen. Gi den til brukeren. Den kan også lastes ned fra [pressalit.com](http://pressalit.com).
- (ES) El manual de uso y mantenimiento de este producto está incluido en la caja. Asegúrese de entregarlo al usuario. También se puede descargar desde [pressalit.com](http://pressalit.com).
- (PL) Instrukcja obsługi i konserwacji dla tego wyrobu znajduje się w pudełku. Prosimy przekazać ją użytkownikowi. Można ją również pobrać ze strony [pressalit.com](http://pressalit.com).
- (FI) Tuotteen käyttö- ja huolto-opas on pakkauksessa. Luovuta se käyttäjälle. Sen voi ladata myös osoitteesta [pressalit.com](http://pressalit.com).

## EN Mounting Instruction

Please read and carefully follow these instructions. Find the product number on the product label and ensure that these assembly instructions match your product.

**WARNING:** Failure to comply with these instructions may result in accidents involving serious personal injury or the product being damaged.



**WARNING:** If you suspect that any individual parts may be damaged, contact your Pressalit dealer or service provider. Do not remove, attempt to repair or install parts yourself, unless directed to do so by Pressalit or its agents.

**WARNING:** No modification of this equipment is allowed without express authorization from Pressalit.

**WARNING:** These instructions must be followed, and the product must be installed professionally by a qualified person; e.g. a licensed plumber, in order to avoid personal injury or property damage while using the product.

**WARNING:** Pressalit cannot be held liable for injury to persons or damage to property caused by faulty mounting.

### Installation location

This product is designed for indoor use in a wet environment, such as a bathroom or washroom. It may only be used in an environment corresponding to the system's IP rating. Ensure that the installation location environment also complies with the following operating parameters of the product:

Environmental factor	Operating range
Temperature	-30°C to 80°C ( -22°F to 176°F)
Relative humidity	20% to 90% @ 30°C (86°F) (condensation free)
Atmospheric pressure	700 to 1060 hPa



**WARNING:** Medical electrical equipment needs special precautions regarding electromagnetic compatibility (EMC) and needs to be installed and put into service in accordance with the EMC information (provided in your product's operating instructions).

It is unlikely that the user will encounter problems with the product because of inadequate electromagnetic compatibility.

However, electromagnetic immunity is always relative and standards anticipate environments of usage. Portable and mobile RF communications equipment can affect medical electrical equipment. When the product is connected to the local mains power supply, we recommend the use of electromagnetic shielding and similar preventative measures to avoid conducted emissions.

When choosing an installation location, ensure that there will be adequate space for movement of—and access to—the product.

### Assembly and installation

Mount the product in accordance with the illustrations in this assembly instruction.



**WARNING:** External cables need to be fixed in such a way that users cannot stumble and injure themselves.

When using the product's nurse call button, ensure that the connected equipment complies with the applicable electrical safety regulations in its country of use.

**DK Monteringsvejledning**

Sørg for at læse og følge disse anvisninger omhyggeligt. Se produktnummeret på produktmærkaten, og kontroller, at denne monteringsvejledning gælder for dit produkt.

**ADVARSEL!** Hvis disse anvisninger ikke følges, kan det medføre ulykker og eventuel alvorlig personskade eller beskadigelse af produktet.



**ADVARSEL!** Hvis du har mistanke om, at en eller flere dele er beskadiget, skal du kontakte din Pressalit-forhandler eller serviceleverandør. Du må ikke selv fjerne, forsøge at reparere eller installere nogen dele, medmindre du er blevet bedt om det af Pressalit eller Pressalits repræsentanter.

**ADVARSEL!** Du må ikke foretage ændring af dette udstyr uden Pressalits udtrykkelige tilladelse.

**ADVARSEL!** Denne monteringsvejledning skal følges, og produktet skal monteres fagmæssigt korrekt af en kvalificeret person, f.eks. en autoriseret VVS-installatør, således at der ikke kan ske personskade eller skade på materiel ved brug af produktet.

**ADVARSEL!** Pressalit kan ikke drages til ansvar for skader på personer eller materiel som følge af fejlmontering.

**Installationssted**

Dette produkt er konstrueret til indendørs brug i våde omgivelser, såsom på et badeværelse. Det må kun bruges i omgivelser, der svarer til systemets IP-klassificering. Sørg også for, at nedenstående krav til installationsstedet er opfyldt:

Omgivelser	Brugsområde
Temperatur	-30°C til 80°C
Relativ luftfugtighed	20-90 % ved 30 °C (uden kondensering)
Atmosfærisk tryk	700-1060 hPa



**ADVARSEL!** Der skal træffes særlige foranstaltninger for elektromedicinsk udstyr mht. Elektromagnetisk kompatibilitet (EMC), og udstyret skal installeres og tages i brug i overensstemmelse med EMC-informationen, der findes i produktets brugs- og vedligeholdelsesvejledning. Det er meget usandsynligt, at brugeren vil få problemer med produktet pga. utilstrækkelig elektromagnetisk kompatibilitet. Elektromagnetisk immunitet er imidlertid altid relativ, og i standarder opereres der med standardiserede brugsmiljøer. Bærbart og mobil

RF-kommunikationsudstyr kan påvirke elektromedicinsk udstyr. Når produktet er tilsluttet det lokale lysnet, anbefaler vi, at der bruges elektromagnetisk afskærmning og tages tilsvarende forholdsregler for at undgå ledningsbårne emissioner.

Sørg for at installere produktet et sted med nem adgang til produktet og tilstrækkelig plads til at justere det.

**Samling og montering**

Monter produktet i henhold til illustrationerne i denne monteringsvejledning.



**ADVARSEL!** Udvendige ledninger skal fastgøres på en sådan måde, at brugerne ikke risikerer at falde over dem og komme til skade.

Ved brug af produktets tilkaldeknop, skal man sørge for, at det tilsluttede udstyr overholder de gældende elektriske sikkerhedsregler i landet, hvor det anvendes.

**DE Montageanleitung**

Bitte lesen Sie diese Hinweise sorgfältig und folgen Sie ihnen. Suchen Sie die Produktnummer auf dem Produktetikett und versichern Sie sich, dass diese Montageanleitung für Ihr Produkt bestimmt ist.

**ACHTUNG:** Ein Nichtbeachten dieser Hinweise kann zu Unfällen mit ernsthaften Personenschäden oder zu Produktschäden führen.

**ACHTUNG:** Falls Sie den Verdacht haben, dass einzelne Teile beschädigt sein könnten, wenden Sie sich an Ihren Pressalit-Händler oder -Dienstleister. Versuchen Sie nicht eigenständig, Teile zu entfernen, zu reparieren oder zu installieren, außer wenn Sie von Pressalit oder seinen Vertretern dazu aufgefordert wurden.



**ACHTUNG:** Es sind keine Modifizierungen an der Ausrüstung ohne ausdrückliche Genehmigung von Pressalit erlaubt.

**WARNUNG:** Diese Anweisungen sind unbedingt zu befolgen, und das Produkt muss von einer qualifizierten Fachkraft installiert werden, z. B. einem zugelassenen Installateur, damit Verletzungen oder Beschädigungen bei der Verwendung des Produkts vermieden werden.

**WARNUNG:** Pressalit übernimmt keine Haftung für Verletzungen oder Schäden am Produkt, die durch eine unsachgemäße Montage verursacht wurden.

**Aufstellort**

Dieses Produkt wurde für die Nutzung in feuchter Umgebung wie z. B. in Badezimmern oder Waschräumen entwickelt. Es darf nur in einer Umgebung verwendet werden, die dem Schutzgrad IP entspricht. Achten Sie darauf, dass der Aufstellort und dessen Umgebung die folgenden Betriebsparameter des Produkts erfüllt:

Umgebungsfaktoren	Operating range
Temperatur	-30°C bis 80°C
Relative Luftfeuchtigkeit	20 % bis 90 % bei 30°C (kondensationsfrei)
Luftdruck	700 bis 1060 hPa

**ACHTUNG:** Medizinische elektrische Geräte bedürfen besonderer Vorsichtsmaßnahmen hinsichtlich der elektromagnetischen Verträglichkeit (EMV) und müssen gemäß den EMV-Angaben installiert werden (sind der Bedienungsanleitung zu entnehmen). Die Wahrscheinlichkeit, dass Probleme mit dem Produkt aufgrund mangelnder elektromagnetischer Verträglichkeit auftreten, ist gering. Allerdings ist die elektromagnetische Störfestigkeit immer relativ und die Normen können die Nutzungsumgebungen nur antizipieren. Tragbare und mobile HF-Kommunikationsgeräte können medizinische elektrische Geräte beeinträchtigen. Wenn das Produkt mit dem lokalen Stromnetz verbunden ist, empfehlen wir eine elektromagnetische Schirmung und ähnliche Sicherheitsmaßnahmen, um Leitungsstörungen zu vermeiden.



Bei der Wahl des Aufstellungsorts achten Sie bitte darauf, dass das Produkt gut zu erreichen ist und dass ausreichend Platz vorhanden ist, um das Produkt zu verstellen.

**Montage und Installation**

Montieren Sie das Produkt gemäß den Abbildungen in der Montageanleitung.



**ACHTUNG:** Freiliegende Kabel müssen so fixiert sein, dass die Benutzer nicht darüber fallen und sich verletzen können.

Beim Verwenden des Pflegerufknopfs des Produkts stellen Sie sicher, dass das angeschlossene Gerät den geltenden elektrischen Sicherheitsvorschriften in seinem jeweiligen Verwendungsland entspricht.

**FR** Notice de montage

Veuillez lire attentivement et respecter les présentes instructions. Repérez la référence du produit sur l'étiquette et assurez-vous que la présente notice de montage correspond à votre produit.

**ATTENTION** : le non-respect de cette notice peut entraîner des accidents induisant des blessures corporelles graves ou l'endommagement du produit.

**ATTENTION** : si vous pensez que des pièces individuelles ont pu être endommagées, contactez votre revendeur ou prestataire de service Pressalit. Ne tentez pas de déposer, de réparer ou d'installer des pièces par vous-même, sauf indication contraire de la part de Pressalit ou de ses agents.



**ATTENTION** : aucune modification ne peut être apportée à cet équipement sans l'autorisation expresse de Pressalit.

**AVERTISSEMENT** : Ces instructions doivent être respectées et le produit doit être installé par un professionnel qualifié (un plombier agréé, par exemple), afin d'éviter toute risque de blessures corporelles ou de dommages matériels lors de l'utilisation de ce produit.

**AVERTISSEMENT** : Pressalit ne saurait être tenu responsable des blessures corporelles ou des dommages matériels dus à un montage défectueux.

**Emplacement d'installation**

Ce produit est conçu pour une utilisation en intérieur dans un environnement humide, comme une salle de bains ou un cabinet de toilette. Il peut être utilisé uniquement dans un environnement correspondant à la classification IP du système. Assurez-vous que l'environnement de l'emplacement d'installation respecte également les paramètres suivants de fonctionnement du produit:

Facteur environnemental	Plage de fonctionnement
Température	-30°C à 80°C
Humidité relative	20 % à 90 % à 30 °C (sans condensation)
Pression atmosphérique	700 à 1 060 hPa

**ATTENTION** : les équipements électriques médicaux impliquent des précautions spéciales en termes de compatibilité électromagnétique (CEM) ; ils doivent être installés et mis en service conformément aux indications CEM (fournies dans les instructions de fonctionnement de votre produit). Il est peu probable que l'utilisateur rencontre des problèmes avec le produit en raison d'une compatibilité électromagnétique inadéquate. Toutefois, l'immunité électromagnétique est toujours relative et les normes prévoient les environnements d'utilisation. Les équipements de communication RF portables et mobiles peuvent affecter les équipements électriques médicaux. Lorsque le produit est branché sur l'alimentation secteur locale, nous recommandons d'utiliser une protection électromagnétique ou toute autre mesure de prévention similaire, afin d'éviter les émissions par conduction.



Lors du choix d'un emplacement d'installation, assurez-vous de disposer de suffisamment d'espace autour du produit pour le manipuler et y accéder.

**Montage et installation**

Montez le produit conformément aux illustrations de présente notice de montage.



**ATTENTION** : les câbles externes doivent être fixés de telle manière que les utilisateurs ne puissent pas trébucher et se blesser.

Lors de l'utilisation du bouton d'appel infirmier du produit, assurez-vous que l'équipement connecté est conforme aux réglementations de sécurité électrique applicables dans son pays d'utilisation.

## **NL** Montage-voorschrift

Lees deze montage-voorschrift grondig door en volg de aanwijzingen nauwkeurig. Controleer het productnummer op het productlabel en verzeker u ervan dat deze montage-voorschrift past bij uw product.

**WAARSCHUWING:** Als de montage niet volgens deze handleiding wordt uitgevoerd, kan dit ernstig persoonlijk letsel of schade aan het product tot gevolg hebben.

**WAARSCHUWING:** Neem contact op met de Pressalit-dealer of -onderhoudsdienst als u vermoedt dat onderdelen van het product beschadigd zijn. Probeer nooit zelf onderdelen te repareren of te vervangen tenzij u hiertoe uitdrukkelijk bent geïnstrueerd door Pressalit of haar vertegenwoordigers.



**WAARSCHUWING:** Breng geen wijzigingen aan in het product tenzij hiervoor uitdrukkelijk toestemming is gegeven door Pressalit.

**WAARSCHUWING:** Deze instructies moeten worden opgevolgd en het product moet door een gekwalificeerd persoon op professionele wijze worden geplaatst, bijvoorbeeld door een bevoegde loodgieter, om persoonlijk letsel of materiële schade tijdens gebruik van het product te voorkomen.

**WAARSCHUWING:** Pressalit is niet verantwoordelijk voor letsel bij personen of materiële schade veroorzaakt door foutieve montage.

### Plaats van installatie

Het product is bedoeld voor montage binnenshuis in een 'natte ruimte' zoals bv. een badkamer of toilet. Het product mag alleen worden gebruikt in een omgeving die overeenstemt met de IP-rating van het systeem. Zorg er tevens voor dat de omgeving waar u het product wilt installeren voldoet aan de volgende bedieningsparameters van het product:

Milieufactor	Gebruiksbereik
Temperatuur	-30°C tot 80°C
Relatieve vochtigheid	20% tot 90% @ 30°C (condensvrij)
Atmosferische druk	700 tot 1060 hPa

**WAARSCHUWING:** Medische elektronische apparaten vergen speciale maatregelen met betrekking tot elektromagnetische compatibiliteit (EMC) en moeten worden geïnstalleerd en gebruikt overeenkomstig de EMC-informatie die te vinden is in de gebruiksaanwijzing van het product. Het is niet waarschijnlijk dat u als gebruiker problemen krijgt met het product naar aanleiding van onvoldoende elektromagnetische compatibiliteit. Niettemin geldt dat elektromagnetische immuniteit altijd een relatief begrip is en dat de geldende normen uitgaan van een gebruiksomgeving. Draagbare en mobiele RF communicatieapparatuur kan invloed hebben op medische elektronische apparatuur. Als het product wordt aangesloten op de netspanning bevelen we het gebruik aan van elektromagnetische bescherming en vergelijkbare preventieve maatregelen ter voorkoming van geleide emissies.



Zorg bij de keuze van de plaats van montage voor voldoende toegangs- en bewegingsruimte rond het product.

### Montage en installatie

Bevestig het product zoals aangegeven in de illustraties in deze montage-voorschrift.



**WAARSCHUWING:** Externe kabels moeten zodanig worden bevestigd dat gebruikers van het product er niet over kunnen struikelen.

Bij het gebruik van de verpleegoproepknop van het product, zorg ervoor dat het aangesloten apparaat voldoet aan de geldende elektrische veiligheidsvoorschriften in het land van gebruik.

**SV Monteringsanvisning**

Läs och följ dessa monteringsanvisningar noga. Leta upp produktnumret på produktens etikett och kontrollera att dessa monteringsanvisningar gäller denna produkt.



**WARNING:** Om inte anvisningarna följs kan detta resultera i olyckor såsom allvarliga personskador eller skador på produkten.

**WARNING:** Om du misstänker att några komponenter blivit skadade, ska Pressalit-återförsäljare eller servicecenter kontaktas. Ta inte bort, försök reparera eller installera delar själv utom på uppmaning av Pressalit eller dess representant.

**WARNING:** Inga ändringar får utföras på denna utrustning utan uttryckligt medgivande av Pressalit.

**WARNING:** De här instruktionerna måste följas och produkten måste installeras av en behörig person (t.ex. en rörmokare) för att undvika person- eller materialskador när produkten används.

**WARNING:** Pressalit tar inget ansvar för person- eller materialskador som uppstår på grund av felaktig installation.

**Installationsplats**

Den här produkten är designad för inomhusbruk i våta utrymmen, såsom badrum och tvätttrum. Den får endast användas i en miljö som överensstämmer med systemets IP-klassificering. Säkerställ att även installationslokalens miljö uppfyller följande driftparametrar för produkten:

Miljöfaktorer	Arbetsområde
Temperatur	-30°C till 80°C
Relativ fuktighet	20 till 90 % vid 30 °C (kondensationsfri)
Luftryck	700 till 1060 hPa



**WARNING:** Medicinska elektriska instrument kräver särskilda försiktighetsåtgärder vad gäller elektromagnetisk kompatibilitet (EMC) och behöver tas i drift enligt EMC-informationen (finns i produktens bruksanvisning). Det är inte troligt att användaren kommer att få problem med produkten på grund av olämplig elektromagnetisk kompatibilitet. Elektromagnetisk immunitet är dock alltid relativ och standarder förväntar en viss användningsmiljö. Bärbar och mobil RF kommunikationsutrustning kan påverka medicinsk elektrisk utrustning. När produkten är ansluten till det lokala elnätet, rekommenderar vi användning av elektromagnetisk avskärmning och liknande skyddsanordningar för att förhindra ledna emissioner.

Se till att det finns tillräckligt med utrymme för att manövrera och komma åt produkten när installationsplatsen väljs.

**Montering och installation**

Montera produkten enligt illustrationerna i dessa monteringsanvisningar.



**WARNING:** Externa kablar måste fästas så att det inte går att snubbla på dem och skada sig.

När du använder produkten's sjuksköterskeutropsknapp, se till att det anslutna utrustningen överensstämmer med de tillämpliga elektriska säkerhetsföreskrifterna i dess användningsland.



## NO Monteringsveiledning

Les og følg disse instruksjonene nøye. Finn produktnummeret på produktetiketten, og kontroller at disse monteringsveiledningene stemmer overens med produktet.



**ADVARSEL:** Hvis disse instruksjonene ikke overholdes, kan det føre til ulykker med alvorlig personskade eller skader på produktet.  
**ADVARSEL:** Hvis du har mistanke om at noen av enkeltdelene er ødelagt, må du kontakte nærmeste Pressalit- forhandler eller -tjenesteleverandør. Du må ikke fjerne, prøve å reparere eller installere deler selv, med mindre du har fått beskjed om det av Pressalit eller Pressalits representanter.

**ADVARSEL:** Det er ikke tillatt å gjøre endringer på dette utstyret uten uttrykkelig tillatelse fra Pressalit.

**ADVARSEL:** Disse instruksjonene må følges, og produktet må installeres av en kvalifisert fagperson, f.eks. en autorisert rørlegger, for å unngå personskade eller materiell skade når produktet brukes.

**ADVARSEL:** Pressalit kan ikke holdes ansvarlig for eventuelle personskader eller materielle skader som måtte oppstå grunnet feil montering.

### Installeringssted

Dette produktet er utviklet for bruk innendørs i våte omgivelser, for eksempel på badeværelser eller vaskerom. Det kan kun brukes i miljøer som svarer til systemets IP-klassifisering. Kontroller at installeringsstedet også er i samsvar med følgende bruksparametere for produktet:

Miljøfaktor	Operating range
Temperatur	-30°C til 80°C
Relativ fuktighet	20 % til 90 % ved 30 °C (kondensfritt)
Atmosfærisk trykk	700 til 1060 hPa



**ADVARSEL:** Medisinsk elektrisk utstyr krever spesielle forholdsregler når det gjelder elektromagnetisk kompatibilitet (EMC), og må installeres og settes i drift i samsvar med EMC-informasjonen (oppgitt i produktets bruksanvisning). Det er lite sannsynlig at brukeren vil få problemer med produktet på grunn av mangelfull elektromagnetisk kompatibilitet. Elektromagnetisk immunitet er imidlertid alltid relativ, og standardene foregriper ulike bruksmiljøer. Bærbart og mobilt RF-kommunikasjonsutstyr kan påvirke medisinsk elektrisk utstyr. Når produktet er koblet til det lokale strømmettet, anbefaler vi bruk av elektromagnetisk skjerming og lignende forebyggende tiltak for å unngå ledningsbåret emisjon.

Når du velger installeringssted, må du sørge for at det er tilstrekkelig plass for flytting av – og tilgang til – produktet.

### Montering og installering

Monter produktet i henhold til illustrasjonene i denne monteringsveiledningen. Koble produktets komponenter – den håndholdte styreenheten, motoren, kontrollboksen og strømkabelen. Sørg for at kontaktene er trykket så langt inn som mulig i de tilhørende holderne.

### Tilkobling til strømmettet

Det finnes en rekke mulige konfigurasjoner når du skal koble produktet til strømmettet.



**ADVARSEL:** Eksterne kabler må festes slik at brukerne ikke kan snuble og skade seg.

Når du bruker produktets sykepleievarsling-knapp, sørg for at det tilkoblede utstyret overholder de gjeldende elektriske sikkerhetsforskriftene i sitt bruksland.

**ES Instrucciones de montaje**

Lea y preste atención a estas instrucciones. Busque la referencia del producto en la etiqueta y asegúrese de que estas instrucciones de montaje son las correctas.

**ADVERTENCIA:** No respetar estas instrucciones puede dar lugar a accidentes, lesiones personales graves o daños al producto.

**ADVERTENCIA:** Si alguna de las piezas parece estar dañada, póngase en contacto con su distribuidor o proveedor de servicios de Pressalit. No desmonte, trate de reparar ni instale piezas personalmente, a menos que Pressalit o alguno de sus agentes así se lo indique.



**ADVERTENCIA:** Se prohíbe modificar este equipo sin autorización expresa por parte de Pressalit.

**ADVERTENCIA:** Deben cumplirse las siguientes instrucciones y el producto debe ser instalado por un fontanero profesional cualificado para evitar daños personales o materiales durante la utilización del producto.

**ADVERTENCIA:** Pressalit no asume ninguna responsabilidad por daños a personas ni daños materiales provocados por una instalación defectuosa.

**Lugar de instalación**

Este producto ha sido diseñado para el uso interior en estancias húmedas, como baños o lavabos. Su uso sólo es posible en entornos correspondientes al grado de aislamiento IP. Asegúrese de que las condiciones del lugar de instalación no superen los límites de funcionamiento del producto:

Condición ambiental	Rango de funcionamiento
Temperatura	-30°C a 80°C
Humedad relativa	20 % a 90 % @ 30 °C (sin condensación)
Presión atmosférica	700 a 1060 hPa

**ADVERTENCIA:** Los equipos médicos de tipo eléctrico exigen precauciones especiales en relación con la compatibilidad electromagnética (EMC) y deben instalarse y ponerse en servicio de acuerdo con la información en materia de EMC incluida en las instrucciones de uso. Es poco probable que el usuario se enfrente a problemas relacionados con la compatibilidad electromagnética del producto. Aun así, la inmunidad electromagnética es siempre relativa y las normas contemplan diferentes entornos de uso. Los equipos de comunicación RF portátiles y móviles pueden interferir en el funcionamiento de los equipos médicos de tipo eléctrico. Al conectar el producto a la red eléctrica local, se recomienda usar un blindaje electromagnético o poner en práctica otras medidas preventivas similares para evitar la conducción de emisiones.



A la hora de elegir un lugar de instalación, asegúrese de que exista espacio suficiente para que el producto se mueva y sea posible acceder al mismo.

**Montaje e instalación**

Monte el producto de acuerdo con las ilustraciones que incluyen estas instrucciones de montaje. Conecte los componentes del producto (unidad de control manual, motor, cuadro de control y cable de alimentación). Asegúrese de introducir los conectores de modo que penetren completamente en sus correspondientes tomas.

**Conexión a la red eléctrica**

Existen diferentes formas de conectar el producto a la red eléctrica.




**ADVERTENCIA:** Los cables externos deben fijarse de tal modo que los usuarios no puedan tropezar con ellos ni sufrir lesiones.

Når du bruger sygeplejerskekaldsknappen på produktet, skal du sikre dig, at det tilsluttede udstyr overholder de elektriske sikkerhedsforskrifter, der gælder i dit brugsland.

**PL Instrukcja montażu**

Prosimy o przeczytanie i dokładne przestrzeganie tej instrukcji. Znajdź numer wyrobu na etykiecie wyrobu i sprawdź, czy ta instrukcja montażu pasuje do Twojego wyrobu.

**OSTRZEŻENIE:** Nieprzestrzeganie tych instrukcji może prowadzić do wypadków powodujących poważne obrażenia ciała lub uszkodzenia wyrobu.

 **OSTRZEŻENIE:** Jeżeli podejrzewasz, że jakiegokolwiek części mogą być uszkodzone, skontaktuj się ze sprzedawcą lub serwisem firmy Pressalit. Nie usuwaj, nie próbuj naprawiać ani montować części samodzielnie, chyba że otrzymasz takie polecenie od firmy Pressalit lub jej przedstawicieli.

**OSTRZEŻENIE:** Nie wolno dokonywać jakichkolwiek zmian w tym urządzeniu bez wyraźnego upoważnienia firmy Pressalit.


**OSTRZEŻENIE:** Aby uniknąć obrażeń ciała lub uszkodzeń mienia podczas użytkowania wyrobu, należy przestrzegać tych instrukcji, a wyrób musi być zamontowany profesjonalnie przez wykwalifikowanego specjalistę, np. licencjonowanego hydraulika.

**OSTRZEŻENIE:** Firma Pressalit nie ponosi odpowiedzialności za obrażenia ciała lub uszkodzenia mienia spowodowane nieprawidłowym montażem.

**Miejsce montażu**

Ten wyrób jest przeznaczony do użytkowania w wilgotnym otoczeniu, takim jak łazienka lub umywalnia. Można go użytkować wyłącznie w środowisku zapewniającym stopień ochrony IP całego układu. Upewnij się, że środowisko w miejscu montażu również jest zgodne z poniższymi parametrami roboczymi wyrobu:

Czynnik środowiskowy	Zakres roboczy
Temperatura	od -30°C do 80°C (od -22°F do 176°F)
Wilgotność względna	od 20% do 90% przy temp. 30°C (86°F) (bez skraplania)
Ciśnienie atmosferyczne	od 700 do 1060 hPa

 **OSTRZEŻENIE:** Elektryczne urządzenia medyczne wymagają szczególnych środków ostrożności pod względem kompatybilności elektromagnetycznej (EMC) i trzeba je montować i uruchamiać zgodnie z informacjami dotyczącymi tej kompatybilności (podanymi w instrukcji obsługi wyrobu). Wystąpienie problemów z wyrobem wynikających z nieodpowiedniej kompatybilności elektromagnetycznej jest mało prawdopodobne. Jednak odporność elektromagnetyczna zawsze jest względna, a normy zawierają jedynie przewidywania dotyczące środowisk użytkowania. Przenośny i ruchomy sprzęt do komunikacji radiowej może wpływać na elektryczne urządzenia medyczne. Jeżeli wyrób jest podłączony do lokalnej sieci zasilającej, zaleca się stosowanie ekranowania elektromagnetycznego i podobnych środków zapobiegawczych, aby uniknąć emisji wprowadzanych do przewodów.


Przy wyborze miejsca montażu należy upewnić się, że zapewni ono odpowiednią przestrzeń na przesuwanie wyrobu i dostęp do niego.

**Montaż i instalacja**

Zamontuj wyrób zgodnie z ilustracjami w tej instrukcji montażu. Połącz elementy wyrobu ze sobą: pilot przewodowy, silnik, skrzynkę sterowniczą i przewód zasilania tak jak pokazano na rysunku. Sprawdź, czy wtyczki są maksymalnie mocno wciśnięte w odpowiednie gniazda.

**Podłączanie do sieci zasilającej**

Istnieje wiele potencjalnych konfiguracji podłączania wyrobu do sieci zasilającej.

 **OSTRZEŻENIE:** Przewody zewnętrzne należy zamocować tak, aby użytkownicy nie mogli się o nie potknąć i zranić.

Podczas korzystania z przycisku wezwania pielęgniarki produktu, upewnij się, że podłączony sprzęt spełnia odpowiednie przepisy dotyczące bezpieczeństwa elektrycznego obowiązujące w danym kraju.

**FI Asennusohje**

Lue nämä ohjeet ja noudata niitä huolellisesti. Etsi tuotenumero tuotteen tarrasta ja varmista, että nämä asennusohjeet vastaavat tuotettasi.

**VAROITUS:** Jos näitä ohjeita ei noudateta, seurauksena voi olla onnettomuus, joka johtaa vakaviin henkilövahinkoihin tai tuotteen vaurioitumiseen.



**VAROITUS:** Jos epäilet, että jotkin yksittäiset osat ovat vaurioituneet, ole yhteydessä Pressalit-myyjääsi tai huoltokumppaniin. Älä poista taikka yritä korjata tai asentaa osia itse, ellei Pressalit tai sen edustaja ole nimenomaisesti niin ohjeistanut.

**VAROITUS:** Tätä tuotetta ei saa muuntaa ilman Pressalitin nimenomaista valtuutusta.

**VAROITUS:** Näitä ohjeita on noudatettava, ja pätevän henkilön, esimerkiksi putkiasentajan, on asennettava tuote ammattimaisesti, jotta voidaan välttää henkilö- ja esinevahingoilta tuotetta käytettäessä.

**VAROITUS:** Pressalit ei vastaa henkilö- tai omaisuusvahingoista, jotka johtuvat viallisesta asennuksesta.

**Asennuspaikka**

Tuote on suunniteltu käytettäväksi sisätiloissa kosteissa tiloissa, kuten esimerkiksi kylpyhuoneessa tai pesuhuoneessa. Sitä saa käyttää vain järjestelmän IP-luokitusta vastaavassa ympäristössä. Varmista, että asennusympäristö on myös seuraavien tuotteen käyttöparametrien mukainen:

Ympäristötekijä	Käyttöalue
Lämpötila	-30°C – 80 °C
Suhteellinen kosteus	20–90 % 30 °C:ssa (ei kosteuden tiivistymistä)
Ilmanpaine	700–1 060 hPa



**VAROITUS:** Lääkinnälliset sähkölaitteet edellyttävät erityisiä sähkömagneettista yhteensopivuutta koskevia varotoimia, ja ne on asennettava ja otettava käyttöön EMC-tietojen mukaisesti (ilmoitettu tuotteen käyttöohjeissa). On epätodennäköistä, että käyttäjä kohtaisi ongelmia tuotteen kanssa, koska sähkömagneettinen yhteensopivuus ei olisi riittävä. Sähkömagneettinen suojaus on kuitenkin aina suhteellinen, ja standardit ennakoivat käyttöympäristöjä. Kannettavat ja siirrettävät radiotaajuusviestintälaitteet voivat vaikuttaa lääkinällisiin sähkölaitteisiin. Kun tuote on kytketty paikalliseen virtalähteeseen, suosittelemme sähkömagneettisen suojauksen ja vastaavien ennaltaehkäisevien toimenpiteiden käyttöä johtuvien päästöjen välttämiseksi.

Asennuspaikkaa valittaessa on varmistettava, että tuotteella on riittävästi liikkumatilaa ja että tuotteeseen pääsyyn jää riittävästi tilaa.

**Kokoaminen ja asennus**

Asenna tuote tässä asennusohjeessa näytettyjen kuvien mukaisesti. Kytke laitteen osat – käsiohjain, moottori, ohjausrasia ja virtajohto – toisiinsa kuvan osoittamalla tavalla. Varmista, että liittimet on painettu mahdollisimman pitkälle vastakkeisiinsa.

**Liitäntä verkkovirtaan**

Laitteen voi liittää verkkovirtaan useilla eri tavoilla.



**VAROITUS:** Ulkoiset kaapelit on kiinnitettävä siten, että käyttäjät eivät voi kompastua ja vahingoittaa itseään.

Käytettäessä tuotteen hoitajakutsun painiketta varmista, että kytketty laitteisto noudattaa sovellettavia sähköturvallisuusmääräyksiä sen käyttömaassa.

**(EN)** Ingress protection rating: IPX6

Water projected in powerful jets—from a nozzle size up to 12.5 mm/0.49" — against the product from any direction shall have no harmful effects.

**(DK)** Kapslingsklasse: IPX6

Kraftige vandstråler rettet mod produktet – fra en dysestørrelse på op til 12,5 mm – medfører ingen skader.

**(DE)** Schutzart: IPX6

Strahlwasser – aus einer Düse mit der maximalen Größe von 12,5 mm – aus allen Richtungen auf das Produkt darf keinen schädlichen Einfluss haben.

**(FR)** L'indice de protection: IPX6

De l'eau projetée sur le produit en jets puissants, à l'aide d'une buse de 12,5 mm au maximum, dans n'importe quel sens n'aura aucun effet préjudiciable.

**(PL)** Klasa zabezpieczenia przed wnikaniem wody: IPX6

Brak szkodliwych skutków działania strumieni wody pod dużym ciśnieniem – z dyszy o średnicy do 12,5 mm – wyrzucanych na produkt z dowolnego kierunku.

**(NL)** IP-Codering: IPX6

Krachtige waterstralen - uit openingen met een diameter tot 12,5 mm - die op het product worden gericht, mogen er geen schade aan veroorzaken.

**(SV)** Kapslingsklassning: IPX6

Spoltät – klarar spolning från ett munstycke med upp till 12,5 mm diameter mot produkten från vilket håll som helst.

**(NO)** IP kapslingsgraden: IPX6

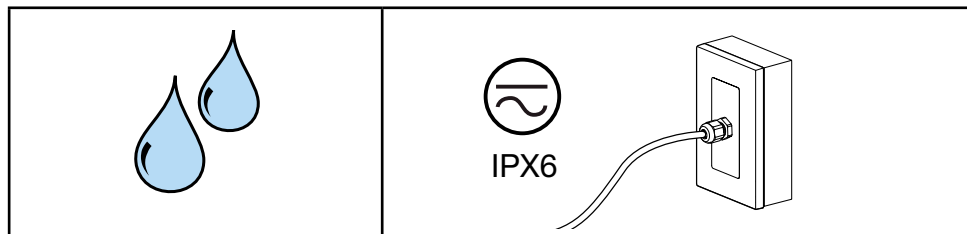
Kraftig vannspyling – fra munnstykker med en størrelse på opptil 12,5 mm – mot produktet fra en hvilken som helst retning skal ikke ha noen skadelig innvirkning.

**(ES)** Grado de protección IP: IPX6

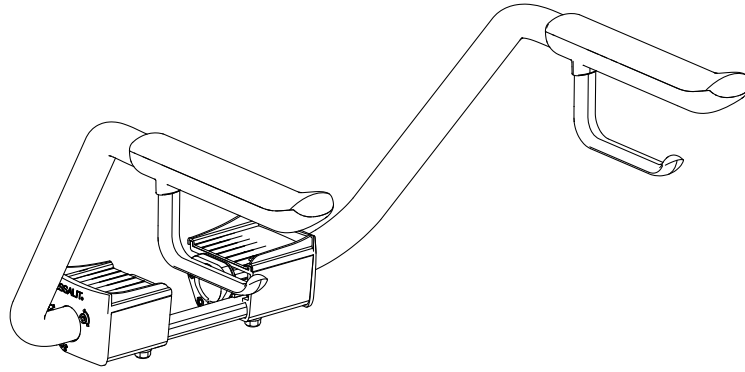
El producto soporta la proyección de agua desde cualquier dirección en chorros intensos con una boquilla de hasta 12,5 mm sin sufrir efectos perjudiciales.

**(FI)** Vesisuojauksen luokitus: IPX6

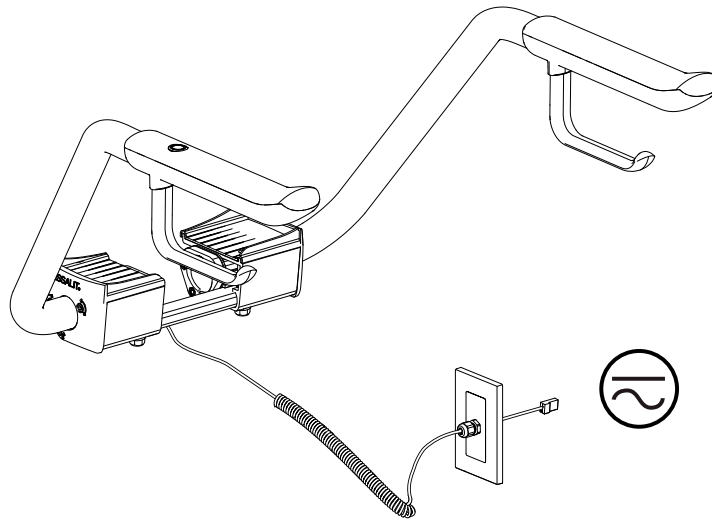
Vedellä, joka ruiskutetaan tehokkaista suihkupäistä suuttimen koon ollessa enintään 12,5 mm tuotetta kohti mistä tahansa suunnasta, ei saa olla haitallisia vaikutuksia.



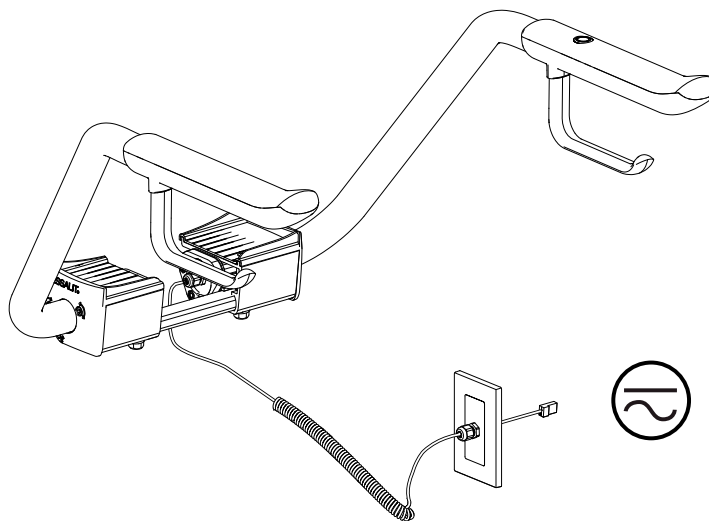
	<b>Max P</b>	<b>U</b>	<b>Max I</b>
R1193 R1194	185 W	125V	1,5A



R1192, R1195 (AU)

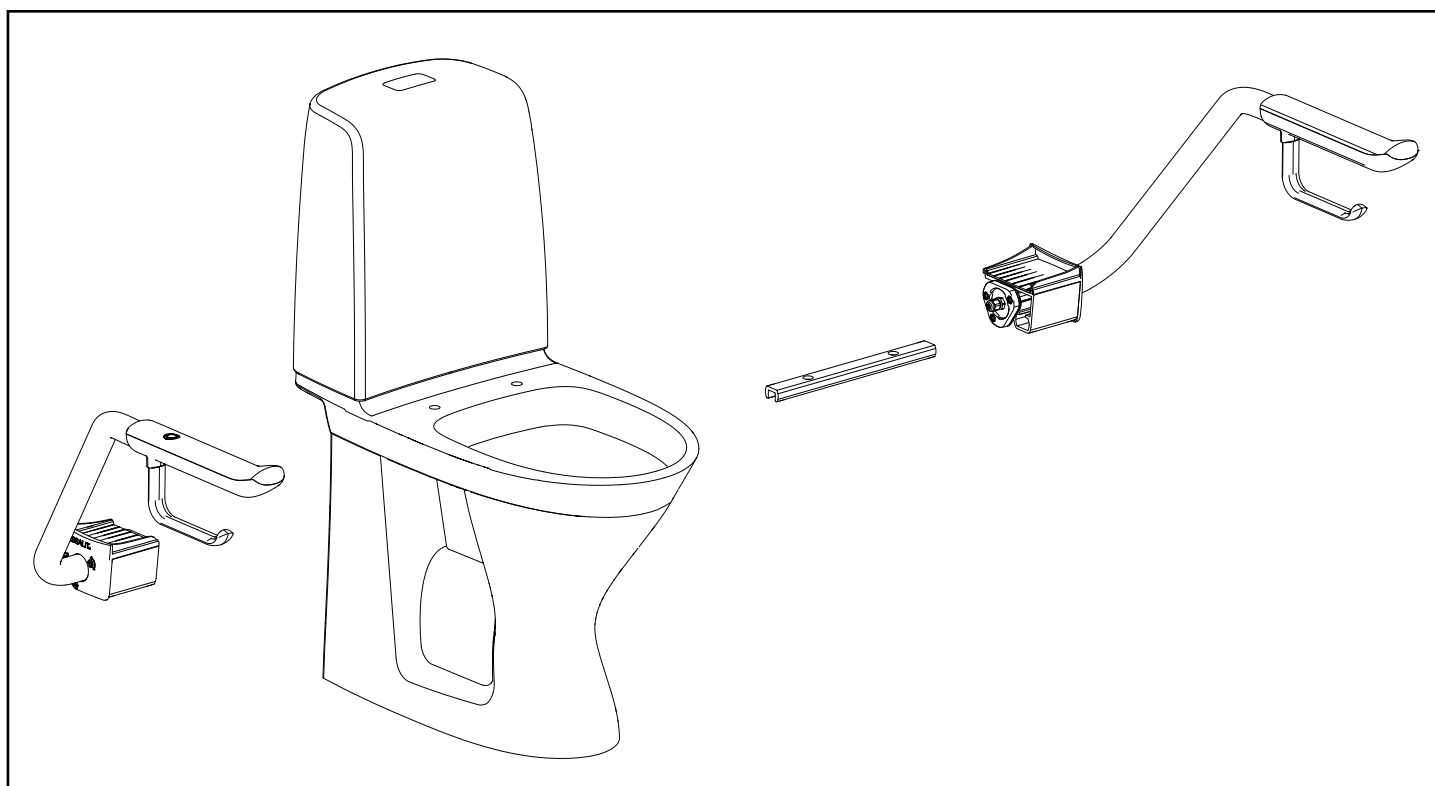
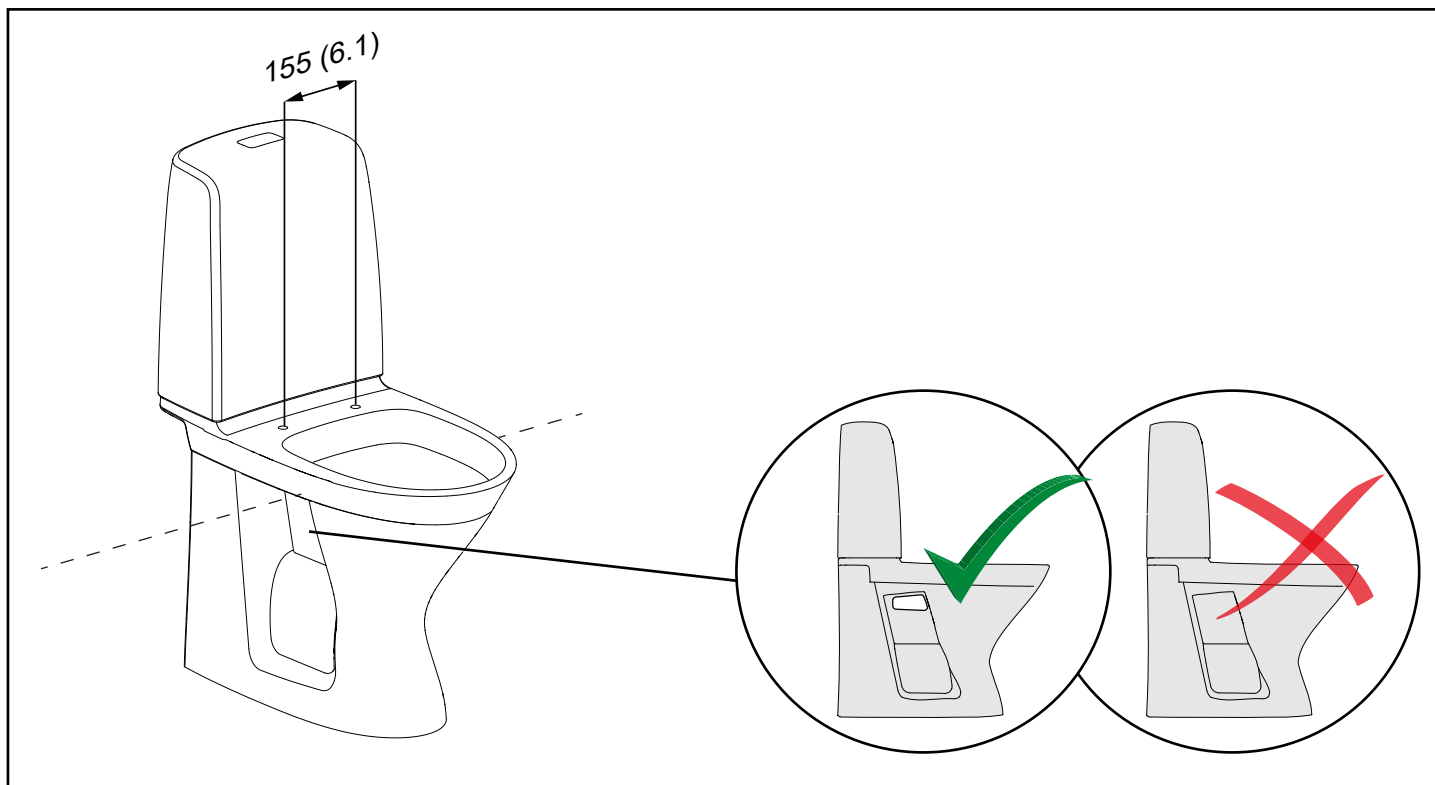


R1193 (AU)

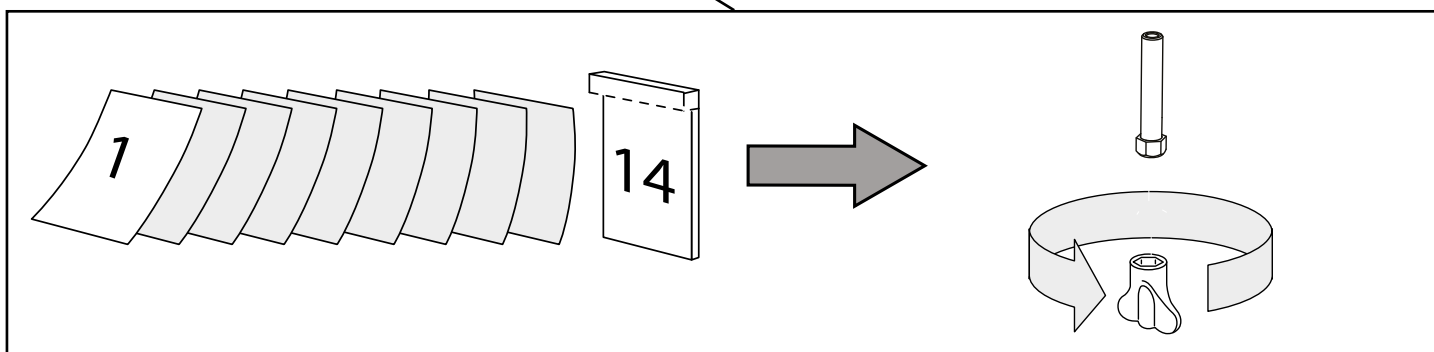
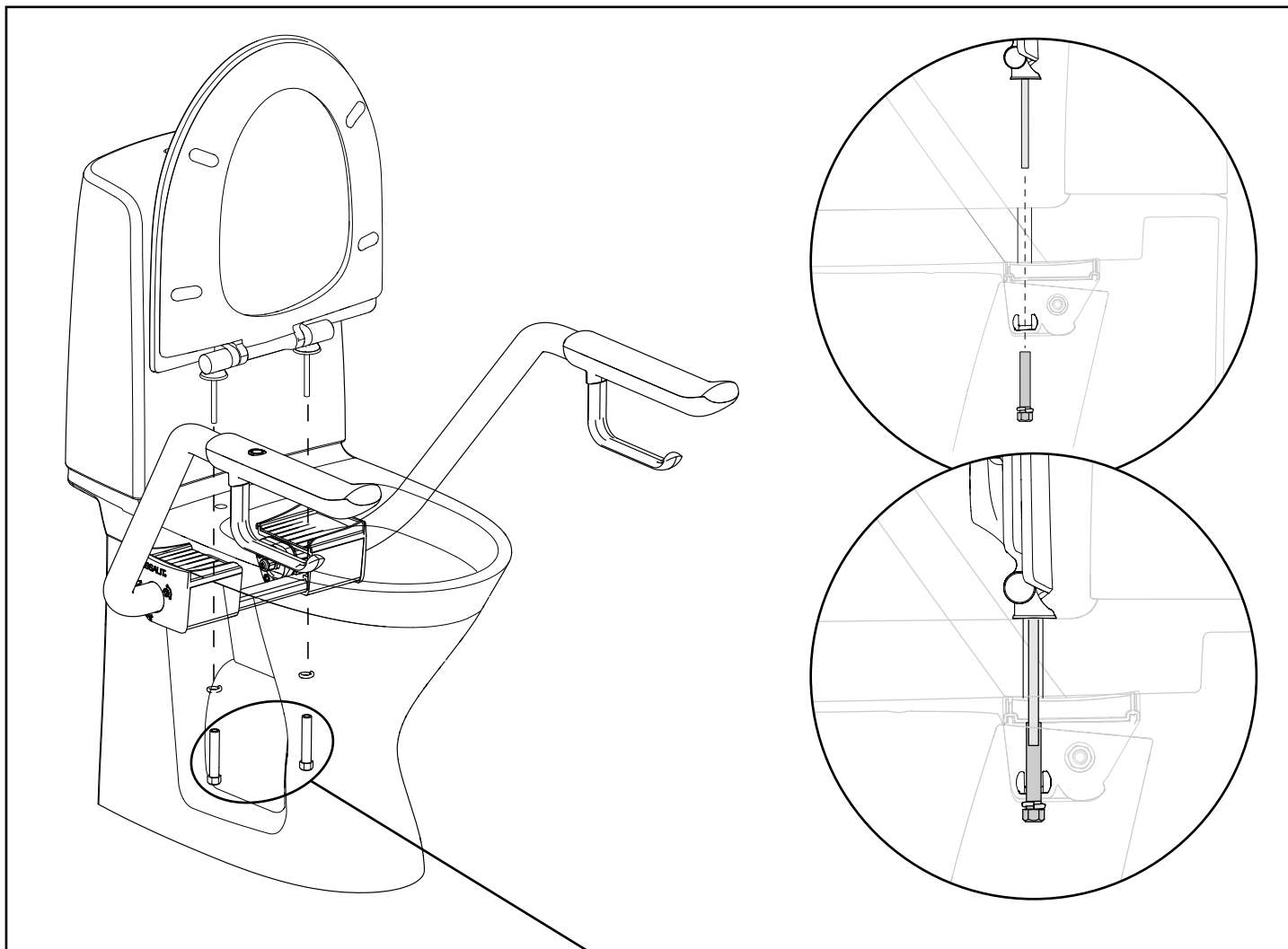


R1194 (AU)

R1192  
R1193  
R1194  
R1195

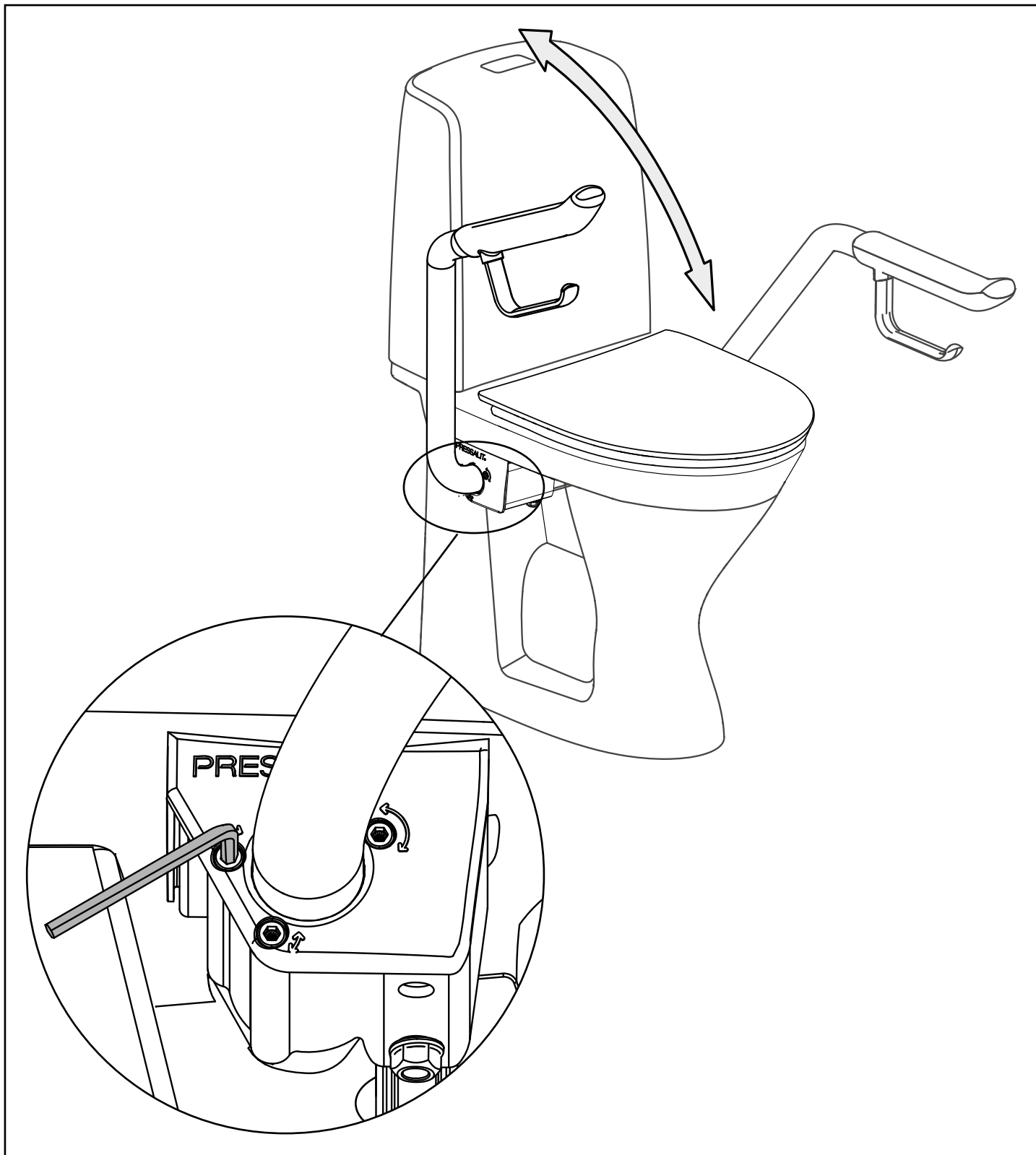


R1192  
R1193  
R1194  
R1195



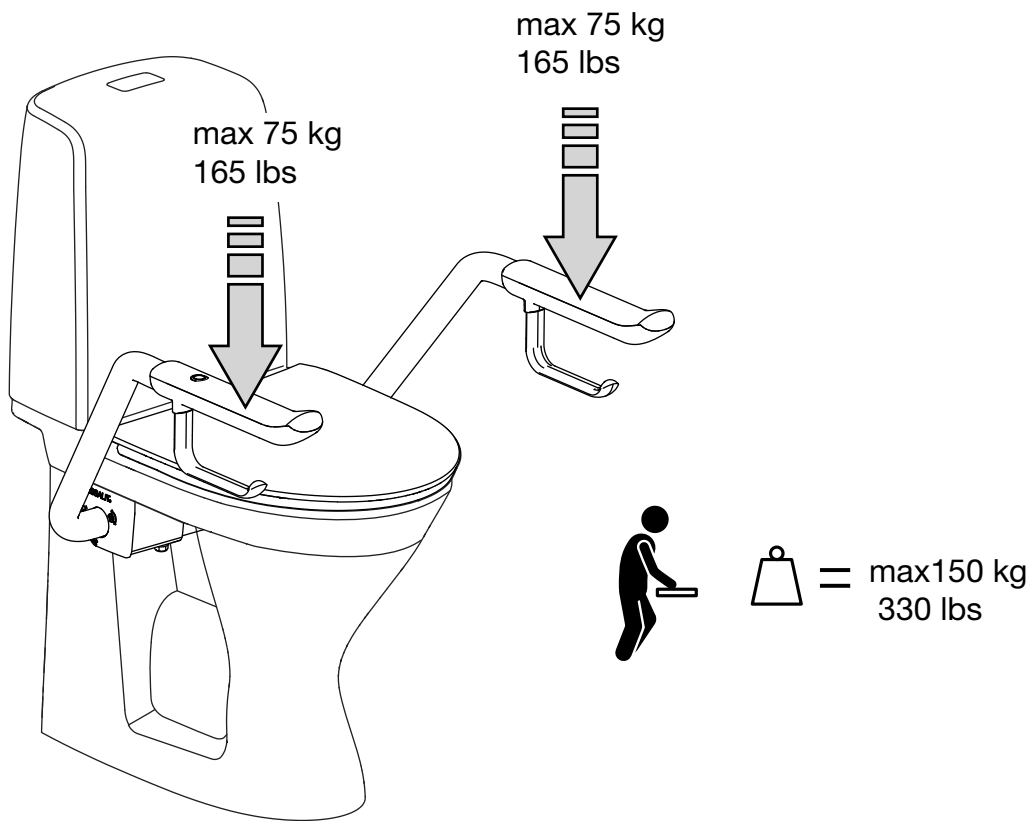
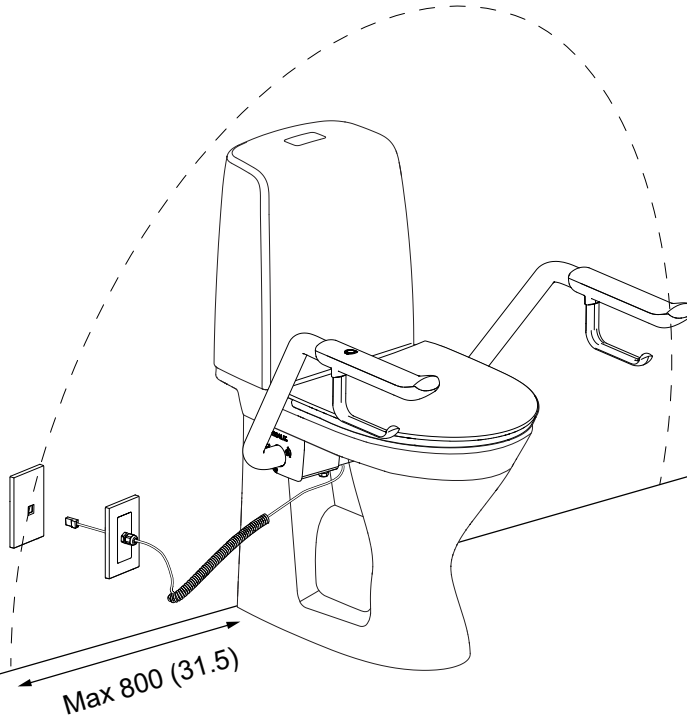


R1192  
R1193  
R1194  
R1195



R1192  
R1193  
R1194  
R1195

R1193, R1194



R1192  
R1193  
R1194  
R1195

