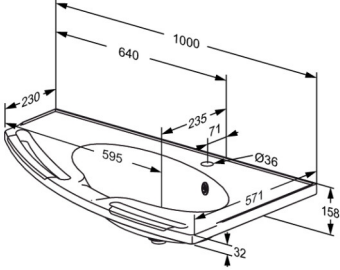




PRESSALIT®

Product Artikelnummer	MATRIX ANGLE DEEP wastafel met overloop, links afgerond. R2142112000
Kleur	Wit
Beschrijving	<p>VVS: 639871100 RSK: 7503950 EAN: 5708590340838 HMI: 138165</p>  <p>MATRIX is een programma wastafels, waarvan de meeste zijn ontworpen door Pressalit. MATRIX SMALL en CURVE wastafels passen op PLUS, SELECT en VALUE wastafel muurframes, terwijl MATRIX MEDIUM, ANGLE, ANGLE DEEP en SQUARE op maat worden gemaakt voor specifieke muurframes.</p> <p>MATRIX Angel Deep wastafel, 1000 x 571 x 158 mm, links afgerond met twee geïntregeerde handgrepen aan voorzijde. Met kraangat van diameter 36 mm en met overloop.</p> <p>Incl afvoerplug. De wastafel heeft opstaande randen waardoor het water niet over de achterkant of via de zijkanten kan overlopen.</p> <p>Materialen: Gepolijst, composiet met een poriën-vrije sanitaire gelcoating. Geschikt voor montage op de MATRIX Muurframe(R4842, R2011).</p>
Product capaciteit	200 kg
Materialen	Gepolijst, composiet met een poriën-vrije sanitaire gelcoating
Garantie	Pressalit verbindt zich ertoe om materiaal- en fabricagefouten te vergoeden voor een periode van vijf jaar na de factuurdatum.



PRESSALIT®

Product	MATRIX ANGLE DEEP wastafel met overloop, links afgerond.
Artikelnummer	R2142112000
Reiniging	<p>Gebruik voor het reinigen van de wastafel warm water en een milde zeepachtige reiniger. Zorg ervoor dat het product wordt afgeveegd met een zachte doek die onmiddellijk na het reinigen in helder water is uitgewrongen.</p> <p>Voor het desinfecteren van de wasbak kunnen de volgende middelen worden gebruikt:</p> <ul style="list-style-type: none">Natriumhydroxide 5%Azijnzuuroplossing 10%Ethanoloplossing 70%Natriumhypochloriet 5%, actief chloorNatriumchloride 170 g / l, verdund tot 50%. <p>Zorg ervoor dat het product wordt weggeveegd met een uitgewrongen zachte doek direct na desinfectie in helder water.</p> <p>NB! Gebruik geen schurende reinigingsmiddelen, aangezien deze het oppervlak van de wasbak beschadigen.</p>

pressalit.com

PRESSALIT®