

(EN) Mounting instruction

(DK) Monteringsvejledning

(DE) Montageanleitung

(FR) Notice de montage

(PL) Instrukcja montażu

(NL) Montage-voorschrift

(SV) Monteringsanvisning

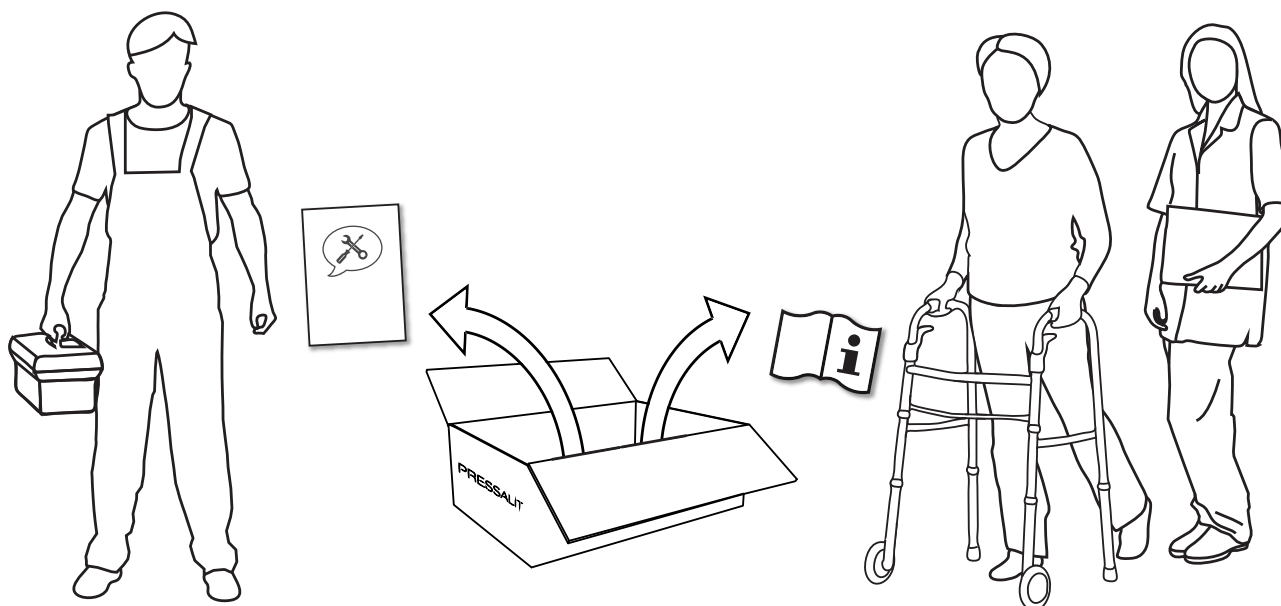
(NO) Monteringsveiledning

(ES) Instrucciones de montaje

(FI) Asennusohje

Subject to alteration without further notice. Ret til ændringer forbeholdes. · Recht auf Änderungen sind vorbehalten. · Nous nous réservons le droit d'apporter toutes modifications sans préavis. · Wijzigingen voorbehouden. · Rätten till ändringar förbehålles. · Vi forbeholder oss rett til endringer. · Salvo variaciones. Podlega zmianom bez wcześniejszego powiadomienia. · Pidätämme oikeuden muutoksiin.





- (EN) Operation and maintenance manual (OMM) for this product is enclosed in the box. Please hand over to the user. It can also be downloaded at pressalit.com.
- (DK) Brugs- og vedligeholdelsesvejledningen til dette produkt er vedlagt i emballagen. Giv den videre til brugeren. Den kan også downloades på pressalit.com.
- (DE) Eine Gebrauchsanweisung mit Informationen zu Bedienung und Wartung ist im Lieferumfang enthalten. Händigen Sie diese dem Benutzer aus. Diese kann auch von der Website pressalit.com heruntergeladen werden.
- (FR) Le manuel d'utilisation et de maintenance de ce produit est inclus dans l'emballage. Veuillez le remettre à l'utilisateur. Il est également téléchargeable sur le site pressalit.com.
- (NL) De gebruiks- en onderhoudshandleiding voor dit product wordt in de doos meegeleverd. U wordt verzocht dit aan de gebruiker te overhandigen. Deze kan ook op pressalitcare.com worden gedownload.
- (SV) Användar- och underhållsmanualen för denna produkt medföljer i förpackningen. Ge den till användaren. Den går även att ladda ned på pressalit.com.
- (NO) Bruks- og vedlikeholdsanvisning for dette produktet følger med i boksen. Gi den til brukeren. Den kan også lastes ned fra pressalit.com.
- (ES) El manual de uso y mantenimiento de este producto está incluido en la caja. Asegúrese de entregarlo al usuario. También se puede descargar desde pressalit.com.
- (PL) Instrukcja obsługi i konserwacji dla tego wyrobu znajduje się w pudełku. Prosimy przekazać ją użytkownikowi. Można ją również pobrać ze strony pressalit.com.
- (FI) Tuotteen käyttö- ja huolto-opas on pakkauksessa. Luovuta se käyttäjälle. Sen voi ladata myös osoitteesta pressalit.com.

EN Mounting Instruction

Please read and carefully follow these instructions. Find the product number on the product label and ensure that these assembly instructions match your product.

WARNING: Failure to comply with these instructions may result in accidents involving serious personal injury or the product being damaged.



WARNING: If you suspect that any individual parts may be damaged, contact your Pressalit dealer or service provider. Do not remove, attempt to repair or install parts yourself, unless directed to do so by Pressalit or its agents.

WARNING: No modification of this equipment is allowed without express authorization from Pressalit.

WARNING: These instructions must be followed, and the product must be installed professionally by a qualified person; e.g. a licensed plumber, in order to avoid personal injury or property damage while using the product.

WARNING: Pressalit cannot be held liable for injury to persons or damage to property caused by faulty mounting.

Installation location

This product is designed for indoor use in a wet environment, such as a bathroom or washroom. It may only be used in an environment corresponding to the system's IP rating. Ensure that the installation location environment also complies with the following operating parameters of the product:

| Environmental factor | Operating range |
|----------------------|--|
| Temperature | 5°C to 40°C (41°F to 104°F) |
| Relative humidity | 20% to 90% @ 30°C (86°F) (condensation free) |
| Atmospheric pressure | 700 to 1060 hPa |



WARNING: Medical electrical equipment needs special precautions regarding electromagnetic compatibility (EMC) and needs to be installed and put into service in accordance with the EMC information (provided in your product's operating instructions). It is unlikely that the user will encounter problems with the product because of inadequate electromagnetic compatibility.

However, electromagnetic immunity is always relative and standards anticipate environments of usage. Portable and mobile RF communications equipment can affect medical electrical equipment. When the product is connected to the local mains power supply, we recommend the use of electromagnetic shielding and similar preventative measures to avoid conducted emissions.

When choosing an installation location, ensure that there will be adequate space for movement of—and access to—the product.

Assembly and installation

Mount the product in accordance with the illustrations in this assembly instruction. Connect the product components—hand control unit, motor, control box and power cable—to each other as shown. Ensure that the connectors are pressed in as far as possible into their corresponding sockets.

Connection to the mains supply

There is a range of potential configurations to connect the product to the mains power supply. See pages with . The product is supplied with a plug attached, but this may need to be replaced with an IP-rated plug and socket combination appropriate to the location of the socket relative to moisture, or alternatively the product may be hardwired to a mains supply.



WARNING: Ensure that the circuit on the mains supply side is isolated from power while connecting the product to the mains supply.

WARNING: The product must be connected to the mains supply and a protective earth connection by a qualified electrician in accordance with IEC 60601-1 and IEC 60364-7, as well as any locally applicable standards.

WARNING: Ensure that the voltage of the local mains supply to be connected is compliant with that stated on the label on the product.

WARNING: To ensure protection by electrical separation, the product must be supplied by a mains supply circuit that does not supply power to any other equipment, unless it incorporates a residual current protective device (RCD) with a rated residual operating current not exceeding 30 mA. The circuit must be grounded using a protective earth connection and able to be isolated from mains supply by means of a switch installed in a wall or cabinet.



WARNING: The integrity of the external protective earthing system must be verified.

WARNING: The installer must verify that the protective earth terminal of the control box is connected to the external protective earthing system.

WARNING: Ensure that location of the mains isolation switch or coupling is easy to access and use.

WARNING: External cables need to be fixed in such a way that users cannot stumble and injure themselves.

Troubleshooting

If the product does not function, check that that all cables are securely connected, and that the electrical circuit is powered. A more detailed troubleshooting guide can be found in the product's operation and maintenance manual. Contact your Pressalit agent, if assistance is needed when installing the product.

DK Monteringsvejledning

Sørg for at læse og følge disse anvisninger omhyggeligt. Se produktnummeret på produktmærkaten, og kontroller, at denne monteringsvejledning gælder for dit produkt.

ADVARSEL! Hvis disse anvisninger ikke følges, kan det medføre ulykker og eventuel alvorlig personskade eller beskadigelse af produktet.



ADVARSEL! Hvis du har mistanke om, at en eller flere dele er beskadiget, skal du kontakte din Pressalit-forhandler eller serviceleverandør. Du må ikke selv fjerne, forsøge at reparere eller installere nogen dele, medmindre du er blevet bedt om det af Pressalit eller Pressalits repræsentanter.

ADVARSEL! Du må ikke foretage ændring af dette udstyr uden Pressalits udtrykkelige tilladelse.

ADVARSEL! Denne monteringsvejledning skal følges, og produktet skal monteres fagmæssigt korrekt af en kvalificeret person, f.eks. en autoriseret VVS-installatør, således at der ikke kan ske personskade eller skade på materiel ved brug af produktet.

ADVARSEL! Pressalit kan ikke drages til ansvar for skader på personer eller materiel som følge af fejlmontering.

Installationssted

Dette produkt er konstrueret til indendørs brug i våde omgivelser, såsom på et badeværelse. Det må kun bruges i omgivelser, der svarer til systemets IP-klassificering. Sørg også for, at nedenstående krav til installationsstedet er opfyldt:

| Omgivelser | Brugsområde |
|-----------------------|---------------------------------------|
| Temperatur | 5-40°C |
| Relativ luftfugtighed | 20-90 % ved 30 °C (uden kondensering) |
| Atmosfærisk tryk | 700-1060 hPa |



ADVARSEL! Der skal træffes særlige foranstaltninger for elektromedicinsk udstyr mht. Elektromagnetisk kompatibilitet (EMC), og udstyret skal installeres og tages i brug i overensstemmelse med EMC-informationen, der findes i produktets brugs- og vedligeholdelsesvejledning. Det er meget usandsynligt, at brugeren vil få problemer med produktet pga. utilstrækkelig elektromagnetisk kompatibilitet. Elektromagnetisk immunitet er imidlertid altid relativ, og i standarder opereres der med standardiserede brugsmiljøer. Bærbart og mobil


RF-kommunikationsudstyr kan påvirke elektromedicinsk udstyr. Når produktet er tilsluttet det lokale lysnet, anbefaler vi, at der bruges elektromagnetisk afskærmning og tages tilsvarende forholdsregler for at undgå ledningsbårne emissioner.

Sørg for at installere produktet et sted med nem adgang til produktet og tilstrækkelig plads til at justere det.

Samling og montering

Monter produktet i henhold til illustrationerne i denne monteringsvejledning. Tilslut produktdele – håndbetjening, motor, styreenhed og strømkabel. Sørg for, at trykke stikkene så langt ind i de respektive indgange som muligt.

Tilslutning til lysnettet

Produktet kan tilsluttes lysnettet på en række forskellige måder. Se siderne med . Produktet leveres med et monteret stik. Det kan dog være nødvendigt at udskifte stikket med en kombination af stik og indgang, der har den rette IP-klassificering for fugt. Produktet kan også forbindes direkte til lysnettet uden brug af stik.

ADVARSEL! Sørg for, at der er slukket for strømmen, mens produktet sluttes til lysnettet.



ADVARSEL! Tilslutning af produktet til lysnettet og en jordforbindelse skal foretages af en autoriseret el-installatør iht. IEC 60601-1 og IEC 60364-7 samt alle andre lokalt gældende regler.

ADVARSEL! Sørg for, at lysnettets spænding svarer til den spænding, der er angivet på produktmærkaten.

ADVARSEL! For at sikre beskyttelse ved elektrisk adskillelse skal produktet være tilsluttet en stikkontakt, hvor der ikke er tilsluttet andet elektrisk udstyr, medmindre den er tilsluttet en fejlstrømsafbryder (RDC) med en nominel reststrøm på maks. 30 mA.

Stikkontakten skal være jordforbundet, og det skal være muligt at slukke for strømmen vha. en afbryder på væggen eller i et skab.



ADVARSEL! Kontroller, at den eksterne jordforbindelse ikke er defekt.

ADVARSEL! Installatøren skal kontrollere, at styreenhedens jordstik er forbundet med den eksterne jordforbindelse.

ADVARSEL! Sørg for, at hovedafbryderen sidder et let tilgængeligt sted.

ADVARSEL! Udvendige ledninger skal fastgøres på en sådan måde, at brugerne ikke risikerer at falde over dem og komme til skade.

Fejlfinding

Kontroller at alle ledninger og stik er korrekt forbundet, og at der er tændt for strømmen, hvis produktet ikke fungerer. Du kan finde mere detaljerede anvisninger til fejlfinding i produktets brugs- og vedligeholdelsesvejledning. Kontakt din Pressalit-repræsentant, hvis du har brug for hjælp til at installere produktet.

DE Montageanleitung

Bitte lesen Sie diese Hinweise sorgfältig und folgen Sie ihnen. Suchen Sie die Produktnummer auf dem Produktetikett und versichern Sie sich, dass diese Montageanleitung für Ihr Produkt bestimmt ist.

ACHTUNG: Ein Nichtbeachten dieser Hinweise kann zu Unfällen mit ernsthaften Personenschäden oder zu Produktschäden führen.

ACHTUNG: Falls Sie den Verdacht haben, dass einzelne Teile beschädigt sein könnten, wenden Sie sich an Ihren Pressalit-Händler oder -Dienstleister. Versuchen Sie nicht eigenständig, Teile zu entfernen, zu reparieren oder zu installieren, außer wenn Sie von Pressalit oder seinen Vertretern dazu aufgefordert wurden.



ACHTUNG: Es sind keine Modifizierungen an der Ausrüstung ohne ausdrückliche Genehmigung von Pressalit erlaubt.

WARNUNG: Diese Anweisungen sind unbedingt zu befolgen, und das Produkt muss von einer qualifizierten Fachkraft installiert werden, z. B. einem zugelassenen Installateur, damit Verletzungen oder Beschädigungen bei der Verwendung des Produkts vermieden werden.

WARNUNG: Pressalit übernimmt keine Haftung für Verletzungen oder Schäden am Produkt, die durch eine unsachgemäße Montage verursacht wurden.

Aufstellort

Dieses Produkt wurde für die Nutzung in feuchter Umgebung wie z. B. in Badezimmern oder Waschräumen entwickelt. Es darf nur in einer Umgebung verwendet werden, die dem Schutzgrad IP entspricht. Achten Sie darauf, dass der Aufstellort und dessen Umgebung die folgenden Betriebsparameter des Produkts erfüllt:

| Umgebungsfaktoren | Operating range |
|---------------------------|--|
| Temperatur | 5°C bis 40°C |
| Relative Luftfeuchtigkeit | 20 % bis 90 % bei 30°C (kondensationsfrei) |
| Luftdruck | 700 bis 1060 hPa |

ACHTUNG: Medizinische elektrische Geräte bedürfen besonderer Vorsichtsmaßnahmen hinsichtlich der elektromagnetischen Verträglichkeit (EMV) und müssen gemäß den EMV-Angaben installiert werden (sind der Bedienungsanleitung zu entnehmen). Die Wahrscheinlichkeit, dass Probleme mit dem Produkt aufgrund mangelnder elektromagnetischer Verträglichkeit auftreten, ist gering. Allerdings ist die elektromagnetische Störfestigkeit immer relativ und die Normen können die Nutzungsumgebungen nur antizipieren. Tragbare und mobile HF-Kommunikationsgeräte können medizinische elektrische Geräte beeinträchtigen. Wenn das Produkt mit dem lokalen Stromnetz verbunden ist, empfehlen wir eine elektromagnetische Schirmung und ähnliche Sicherheitsmaßnahmen, um Leitungsstörungen zu vermeiden.




Bei der Wahl des Aufstellungsorts achten Sie bitte darauf, dass das Produkt gut zu erreichen ist und dass ausreichend Platz vorhanden ist, um das Produkt zu verstellen.

Montage und Installation

Montieren Sie das Produkt gemäß den Abbildungen in der Montageanleitung. Verbinden Sie die einzelnen Produktkomponenten – Handsteuerung, Motor, Schaltkasten und Stromkabel. Achten Sie darauf, dass die Anschlüsse ordnungsgemäß mit den entsprechenden Buchsen verbunden sind.

Anschluss an das Stromnetz

Es gibt eine Reihe von möglichen Konfigurationen, wie das Produkt an das Stromnetz anzuschließen ist. Siehe die Seiten mit dem . Das Produkt wird mit einem angebauten Stecker geliefert, der ggf. durch Steckverbindungen der entsprechenden Schutzart ersetzt werden muss. Diese richtet sich nach der Umgebung der Steckdose in Hinblick auf die Feuchtigkeit. Alternativ kann das Produkt auch fest mit der Stromversorgung verdrahtet werden.

ACHTUNG: Achten Sie darauf, dass der Stromkreis unterbrochen ist, während das Produkt an diesen angeschlossen wird.



ACHTUNG: Das Produkt muss durch einen qualifizierten Elektriker gemäß IEC 60601-1 und IEC 60364-7 sowie den gültigen lokalen Normen an das Stromnetz und an einen Schutzleiter angeschlossen werden.

ACHTUNG: Stellen Sie sicher, dass die Netzspannung mit der Spannung auf dem Produktetikett übereinstimmt.

ACHTUNG: Um die Schutztrennung sicherzustellen, muss das Produkt einen eigenen Stromkreislauf aufweisen, an den nur Geräte mit Fehlerstrom-Schutzeinrichtungen (RCD) mit einem Bemessungsdifferenzstrom von maximal 30 mA angeschlossen werden dürfen. Der Stromkreislauf muss durch einen Schutzleiter geerdet sein und durch einen an der Wand oder am Schaltkasten angebrachten Schalter von dem Stromnetz zu trennen sein.



ACHTUNG: Es muss überprüft werden, ob die externe Erdung intakt ist.

ACHTUNG: Der Elektroinstallateur muss überprüfen, ob der Schutzleiteranschluss des Schaltkastens geerdet ist.

ACHTUNG: Achten Sie darauf, dass der Netztrennschalter leicht zu erreichen ist.

ACHTUNG: Freiliegende Kabel müssen so fixiert sein, dass die Benutzer nicht darüber fallen und sich verletzen können.

Fehlerbehebung

Sollte das Produkt nicht funktionieren, prüfen Sie, ob die Kabel korrekt angeschlossen sind und der Stromkreislauf intakt ist. Sie finden eine detaillierte Anleitung zur Fehlerbehebung in der Gebrauchs- und Pflegeanleitung. Wenden Sie sich an Ihren Pressalit-Vertreter, falls Sie Hilfe bei der Installation des Produkts benötigen.

FR Notice de montage

Veillez lire attentivement et respecter les présentes instructions. Repérez la référence du produit sur l'étiquette et assurez-vous que la présente notice de montage correspond à votre produit.

ATTENTION : le non-respect de cette notice peut entraîner des accidents induisant des blessures corporelles graves ou l'endommagement du produit.

ATTENTION : si vous pensez que des pièces individuelles ont pu être endommagées, contactez votre revendeur ou prestataire de service Pressalit. Ne tentez pas de déposer, de réparer ou d'installer des pièces par vous-même, sauf indication contraire de la part de Pressalit ou de ses agents.



ATTENTION : aucune modification ne peut être apportée à cet équipement sans l'autorisation expresse de Pressalit.

AVERTISSEMENT : Ces instructions doivent être respectées et le produit doit être installé par un professionnel qualifié (un plombier agréé, par exemple), afin d'éviter toute risque de blessures corporelles ou de dommages matériels lors de l'utilisation de ce produit.

AVERTISSEMENT : Pressalit ne saurait être tenu responsable des blessures corporelles ou des dommages matériels dus à un montage défectueux.

Emplacement d'installation

Ce produit est conçu pour une utilisation en intérieur dans un environnement humide, comme une salle de bains ou un cabinet de toilette. Il peut être utilisé uniquement dans un environnement correspondant à la classification IP du système. Assurez-vous que l'environnement de l'emplacement d'installation respecte également les paramètres suivants de fonctionnement du produit:

| Facteur environnemental | Plage de fonctionnement |
|-------------------------|---|
| Température | 5 °C à 40 °C |
| Humidité relative | 20 % à 90 % à 30 °C (sans condensation) |
| Pression atmosphérique | 700 à 1 060 hPa |

ATTENTION : les équipements électriques médicaux impliquent des précautions spéciales en termes de compatibilité électromagnétique (CEM) ; ils doivent être installés et mis en service conformément aux indications CEM (fournies dans les instructions de fonctionnement de votre produit). Il est peu probable que l'utilisateur rencontre des problèmes avec le produit en raison d'une compatibilité électromagnétique inadéquate. Toutefois, l'immunité électromagnétique est toujours relative et les normes prévoient les environnements d'utilisation. Les équipements de communication RF portables et mobiles peuvent affecter les équipements électriques médicaux. Lorsque le produit est branché sur l'alimentation secteur locale, nous recommandons d'utiliser une protection électromagnétique ou toute autre mesure de prévention similaire, afin d'éviter les émissions par conduction.




Lors du choix d'un emplacement d'installation, assurez-vous de disposer de suffisamment d'espace autour du produit pour le manipuler et y accéder.

Montage et installation

Montez le produit conformément aux illustrations de présente notice de montage. Raccordez les composants du produit (unité de commande manuelle, moteur, boîtier de commande et câble d'alimentation). Assurez-vous que les connecteurs sont enfoncés aussi loin que possible dans les prises correspondantes.

Raccordement à l'alimentation secteur

Il existe différentes configurations potentielles pour raccorder le produit à l'alimentation secteur. Voir les pages avec le . Le produit est fourni avec une prise montée, mais celle-ci devra être remplacée par une combinaison de prises de classe IP adaptée à l'emplacement de la prise en fonction de l'humidité. Le produit peut également être directement câblé sur l'alimentation secteur.

ATTENTION : assurez-vous que le circuit du côté alimentation secteur est isolé de l'alimentation lors du raccordement du produit au secteur.

ATTENTION : le produit doit être raccordé à l'alimentation secteur et à une prise de terre protectrice par un électricien qualifié, conformément aux normes CEI 60601-1 et CEI 60364-7, ainsi qu'à toutes les normes en vigueur localement.



ATTENTION : assurez-vous que la tension de l'alimentation secteur locale pour le raccordement est conforme à la tension stipulée sur l'étiquette du produit.

ATTENTION : pour garantir la protection par séparation électrique, le produit doit être alimenté par un circuit d'alimentation secteur qui n'alimente aucune autre équipement, sauf s'il intègre un dispositif différentiel résiduel (DDR) doté d'un courant de fonctionnement résiduel nominal inférieur à 30 mA. Le circuit doit être mis à la terre par le biais d'une prise de terre protectrice et il doit pouvoir être isolé de l'alimentation secteur par le biais d'un interrupteur installé au mur ou dans une armoire électrique.



ATTENTION : l'intégrité du système externe de mise à la terre protectrice doit être vérifiée.

ATTENTION : l'installateur doit vérifier que la borne de terre protectrice du boîtier de commande est reliée au système externe de mise à la terre protectrice.

ATTENTION : assurez-vous que la position de l'interrupteur ou du coupleur d'isolement secteur est facile d'accès et d'utilisation.

ATTENTION : les câbles externes doivent être fixés de telle manière que les utilisateurs ne puissent pas trébucher et se blesser.

Dépannage

Si le produit ne fonctionne pas, vérifiez que tous les câbles sont correctement branchés et que le circuit électrique est alimenté. Un guide de dépannage plus détaillé est disponible dans le manuel d'utilisation et d'entretien du produit.

Contactez votre agent Pressalit si vous avez besoin d'aide pour installer le produit.

NL Montage-voorschrift

Lees deze montage-voorschrift grondig door en volg de aanwijzingen nauwkeurig. Controleer het productnummer op het productlabel en verzeker u ervan dat deze montage-voorschrift past bij uw product.

WAARSCHUWING: Als de montage niet volgens deze handleiding wordt uitgevoerd, kan dit ernstig persoonlijk letsel of schade aan het product tot gevolg hebben.

WAARSCHUWING: Neem contact op met de Pressalit-dealer of -onderhoudsdienst als u vermoedt dat onderdelen van het product beschadigd zijn. Probeer nooit zelf onderdelen te repareren of te vervangen tenzij u hiertoe uitdrukkelijk bent geïnstrueerd door Pressalit of haar vertegenwoordigers.

WAARSCHUWING: Breng geen wijzigingen aan in het product tenzij hiervoor uitdrukkelijk toestemming is gegeven door Pressalit.

WAARSCHUWING: Deze instructies moeten worden opgevolgd en het product moet door een gekwalificeerd persoon op professionele wijze worden geplaatst, bijvoorbeeld door een bevoegde loodgieter, om persoonlijk letsel of materiële schade tijdens gebruik van het product te voorkomen.

WAARSCHUWING: Pressalit is niet verantwoordelijk voor letsel bij personen of materiële schade veroorzaakt door foutieve montage.

Plaats van installatie

Het product is bedoeld voor montage binnenshuis in een 'natte ruimte' zoals bv. een badkamer of toilet. Het product mag alleen worden gebruikt in een omgeving die overeenstemt met de IP-rating van het systeem. Zorg er tevens voor dat de omgeving waar u het product wilt installeren voldoet aan de volgende bedieningsparameters van het product:

| Milieufactor | Gebruiksbereik |
|-----------------------|----------------------------------|
| Temperatuur | 5°C tot 40°C |
| Relatieve vochtigheid | 20% tot 90% @ 30°C (condensvrij) |
| Atmosferische druk | 700 tot 1060 hPa |

WAARSCHUWING: Medische elektronische apparaten vergen speciale maatregelen met betrekking tot elektromagnetische compatibiliteit (EMC) en moeten worden geïnstalleerd en gebruikt overeenkomstig de EMC-informatie die te vinden is in de gebruiksaanwijzing van het product. Het is niet waarschijnlijk dat u als gebruiker problemen krijgt met het product naar aanleiding van onvoldoende elektromagnetische compatibiliteit. Niettemin geldt dat elektromagnetische immuniteit altijd een relatief begrip is en dat de geldende normen uitgaan van een gebruiksomgeving. Draagbare en mobiele RF communicatieapparatuur kan invloed hebben op medische elektronische apparatuur. Als het product wordt aangesloten op de netspanning bevelen we het gebruik aan van elektromagnetische bescherming en vergelijkbare preventieve maatregelen ter voorkoming van geleide emissies.

Zorg bij de keuze van de plaats van montage voor voldoende toegangs- en bewegingsruimte rond het product.

Montage en installatie

Bevestig het product zoals aangegeven in de illustraties in deze montage-voorschrift. Verbind de productcomponenten — handbedieningsunit, motor, stuurkastje en stroomkabel. Zorg ervoor dat verbindingstekkers zo ver mogelijk in de daarvoor bestemde contacten zijn geduwd.

Aansluiten op het lichtnet

Er zijn verschillende configuraties mogelijk bij het aansluiten van het product op de netspanning. Zie de pagina's met het . Het product is voorzien van een aansluitstekker, maar het kan nodig zijn deze te vervangen door een IP-klasse stekker en bijbehorend wandcontact om te voldoen aan eisen m.b.t. wandcontacten en vocht. Het product kan ook direct op een leiding worden aangesloten.

WAARSCHUWING: Zorg ervoor dat het circuit aan de zijde van de netspanning niet stroomvoerend is tijdens het aansluiten van het product op het stroomnet.

WAARSCHUWING: Het product moet door een erkende installateur worden aangesloten op de netspanning en voorzien van een aardverbinding, in overeenstemming met IEC 60601-1 en IEC 60364-7 alsmede eventueel lokaal geldende normen en regels.

WAARSCHUWING: Zorg dat de lokaal geldende netspanning waarop het apparaat wordt aangesloten overeenstemt met de waarde die is aangegeven op het productlabel.

WAARSCHUWING: Om er zeker van te zijn dat het product is beschermd door elektrische separatie, moet de product worden voorzien van een netspanningscircuit dat geen stroom levert aan andere apparatuur, tenzij het apparaat is voorzien van een residustroom-bescherming (RCD) met een gecertificeerde residustroom van minder dan 30 mA. Het circuit moet worden geaard via een beschermende aardverbinding en het moet van de netspanning kunnen worden geïsoleerd met een op de muur of in een kast gemonteerde schakelaar.

WAARSCHUWING: De integriteit van het externe beschermende aardsysteem moet worden gewaarborgd.

WAARSCHUWING: De installateur moet zich ervan verzekeren dat de beschermende aardpool van de bedieningskast is aangesloten op het externe beschermende aardsysteem.

WAARSCHUWING: Zorg ervoor dat de netspanningsschakelaar of -verbinding zodanig is geplaatst dat deze makkelijk kan worden bereikt en bediend.

WAARSCHUWING: Externe kabels moeten zodanig worden bevestigd dat gebruikers van het product er niet over kunnen struikelen.

Problemen oplossen

Als het product niet werkt, controleer dan of alle kabels correct en stevig zijn verbonden en dat de stroom is ingeschakeld. De gebruiks- en onderhoudshandleiding van het product bevat een meer gedetailleerde gids voor het oplossen van problemen. Neem contact op met uw Pressalit-dealer als u hulp nodig hebt bij het installeren van het product.

SV Monteringsanvisning

Läs och följ dessa monteringsanvisningar noga. Leta upp produktnumret på produktens etikett och kontrollera att dessa monteringsanvisningar gäller denna produkt.



WARNING: Om inte anvisningarna följs kan detta resultera i olyckor såsom allvarliga personskador eller skador på produkten.
WARNING: Om du misstänker att några komponenter blivit skadade, ska Pressalit-återförsäljare eller servicecenter kontaktas. Ta inte bort, försök reparera eller installera delar själv utom på uppmaning av Pressalit eller dess representant.
WARNING: Inga ändringar får utföras på denna utrustning utan uttryckligt medgivande av Pressalit.
WARNING: De här instruktionerna måste följas och produkten måste installeras av en behörig person (t.ex. en rörmokare) för att undvika person- eller materialskador när produkten används.
WARNING: Pressalit tar inget ansvar för person- eller materialskador som uppstår på grund av felaktig installation.

Installationsplats

Den här produkten är designad för inomhusbruk i våta utrymmen, såsom badrum och tvätttrum. Den får endast användas i en miljö som överensstämmer med systemets IP-klassificering. Säkerställ att även installationslokalens miljö uppfyller följande driftparametrar för produkten:

| Miljöfaktorer | Arbetsområde |
|-------------------|---|
| Temperatur | 5 till 40 °C |
| Relativ fuktighet | 20 till 90 % vid 30 °C (kondensationsfri) |
| Lufttryck | 700 till 1060 hPa |



WARNING: Medicinska elektriska instrument kräver särskilda försiktighetsåtgärder vad gäller elektromagnetisk kompatibilitet (EMC) och behöver tas i drift enligt EMC-informationen (finns i produktens bruksanvisning). Det är inte troligt att användaren kommer att få problem med produkten på grund av olämplig elektromagnetisk kompatibilitet. Elektromagnetisk immunitet är dock alltid relativ och standarder förväntar en viss användningsmiljö. Bärbar och mobil RF kommunikationsutrustning kan påverka medicinsk elektrisk utrustning. När produkten är ansluten till det lokala elnätet, rekommenderar vi användning av elektromagnetisk avskärmning och liknande skyddsanordningar för att förhindra ledna emissioner.

Se till att det finns tillräckligt med utrymme för att manövrera och komma åt produkten när installationsplatsen väljs.

Montering och installation

Montera produkten enligt illustrationerna i dessa monteringsanvisningar. Anslut produktens komponenter – handenhet, motor, manöverpanel och elkabel. Kontrollera att kontakterna är intryckta så långt det går i motsvarande anslutningar.

Anslutning till elnätet

Produktens anslutning till elnätet kan konfigureras på flera olika sätt. Se sidorna med . Produkten är försedd med en kontakt men denna kan behöva bytas ut mot en IP-märkt kombination av kontakt och anslutning som är lämplig med avseende på fuktighet, alternativt kan produkten förses med fast anslutning till elnätet.

WARNING: Kontrollera att elnätets krets är fränkopplad på försörjningssidan när produkten ansluts till elnätet.



WARNING: Produkten måste anslutas till elnätet och jordas av auktoriserad elektriker enligt IEC 60601-1 och IEC 60364-7, liksom enligt eventuella lokala regler.

WARNING: Kontrollera att det lokala elnätets spänning överensstämmer med den spänning som anges på produktens etikett.
WARNING: För att säkra skydd genom elektrisk fränkoppling måste produktet försörjas via en elnätskrets som inte förser någon annan utrustning med ström, om den inte innehåller en jordfelsbrytare (JFB) med en restmärkström som inte överskrider 30 mA. Kretsen måste jordas med en skyddsjordanslutning och kunna fränkopplas från elnätet med en strömbrytare på väggen eller i ett elskåp.



WARNING: Det externa skyddsjordssystemets integritet måste verifieras.

WARNING: Den som installerar måste verifiera att skyddsjordanslutningen på manöverpanelen är ansluten till det externa skyddsjordssystemet.

WARNING: Kontrollera att huvudströmbrytaren eller anslutningen är lätt att komma åt och använda.

WARNING: Externa kablar måste fästas så att det inte går att snubbla på dem och skada sig.

Felsökning

Om produkten inte fungerar, kontrollera att alla kablar är ordentligt anslutna och att den elektriska kretsen är strömsatt. En mer detaljerad felsökningsguide finns i produktens bruks- och underhållsanvisning.

Kontakta din Pressalit-representant om hjälp behövs vid installation av produkten.

NO Monteringsveiledning

Les og følg disse instruksjonene nøye. Finn produktnummeret på produktetiketten, og kontroller at disse monteringsveiledningene stemmer overens med produktet.



ADVARSEL: Hvis disse instruksjonene ikke overholdes, kan det føre til ulykker med alvorlig personskade eller skader på produktet.
ADVARSEL: Hvis du har mistanke om at noen av enkeltdelene er ødelagt, må du kontakte nærmeste Pressalit- forhandler eller -tjenesteleverandør. Du må ikke fjerne, prøve å reparere eller installere deler selv, med mindre du har fått beskjed om det av Pressalit eller Pressalits representanter.

ADVARSEL: Det er ikke tillatt å gjøre endringer på dette utstyret uten uttrykkelig tillatelse fra Pressalit.

ADVARSEL: Disse instruksjonene må følges, og produktet må installeres av en kvalifisert fagperson, f.eks. en autorisert rørlegger, for å unngå personskade eller materiell skade når produktet brukes.

ADVARSEL: Pressalit kan ikke holdes ansvarlig for eventuelle personskader eller materielle skader som måtte oppstå grunnet feil montering.

Installeringssted

Dette produktet er utviklet for bruk innendørs i våte omgivelser, for eksempel på badeværelser eller vaskerom. Det kan kun brukes i miljøer som svarer til systemets IP-klassifisering. Kontroller at installeringsstedet også er i samsvar med følgende bruksparametere for produktet:

| Miljøfaktor | Operating range |
|-------------------|--|
| Temperatur | 5 °C til 40 °C |
| Relativ fuktighet | 20 % til 90 % ved 30 °C (kondensfritt) |
| Atmosfærisk trykk | 700 til 1060 hPa |




ADVARSEL: Medisinsk elektrisk utstyr krever spesielle forholdsregler når det gjelder elektromagnetisk kompatibilitet (EMC), og må installeres og settes i drift i samsvar med EMC-informasjonen (oppgitt i produktets bruksanvisning). Det er lite sannsynlig at brukeren vil få problemer med produktet på grunn av mangelfull elektromagnetisk kompatibilitet. Elektromagnetisk immunitet er imidlertid alltid relativ, og standardene foregriper ulike bruksmiljøer. Bærbart og mobilt RF-kommunikasjonsutstyr kan påvirke medisinsk elektrisk utstyr. Når produktet er koblet til det lokale strømmettet, anbefaler vi bruk av elektromagnetisk skjerming og lignende forebyggende tiltak for å unngå ledningsbåret emisjon.

Når du velger installeringssted, må du sørge for at det er tilstrekkelig plass for flytting av – og tilgang til – produktet.

Montering og installering

Monter produktet i henhold til illustrasjonene i denne monteringsveiledningen. Koble produktets komponenter – den håndholdte styreenheten, motoren, kontrollboksen og strømkabelen. Sørg for at kontaktene er trykket så langt inn som mulig i de tilhørende holderne.

Tilkobling til strømmettet

Det finnes en rekke mulige konfigurasjoner når du skal koble produktet til strømmettet. Se sidene med . Produktet leveres med et støpsel, men det kan hende at dette må byttes ut med en IP-klassifisert støpsel/stikkontakt-kombinasjon som tilsvarer fuktnivået der kontakten er plassert. Alternativt kan produktet fastkobles til strømmettet.

ADVARSEL: Sørg for at kretsen på strømmettetsiden er isolert fra strømforsyningen mens produktet kobles til strømmettet.

ADVARSEL: Produktet må kobles til strømmettet og en beskyttende jordforbindelse av en kvalifisert elektriker i henhold til IEC 60601-1 og IEC 60364-7, samt eventuelle lokalt gjeldende standarder.



ADVARSEL: Kontroller at spenningen i det lokale strømmettet som skal kobles til, stemmer overens med spenningen som er angitt på produktetiketten.

ADVARSEL: For å sikre beskyttelse ved hjelp av elektrisk separasjon må produktet forsynes av en strømforsyningskrets som ikke leverer strøm til annet utstyr, med mindre den har et jordfeilvern (RCD) med en utløserstrøm på maksimalt 30 mA. Kretsen må være jordet ved hjelp av en beskyttende jordforbindelse, og den må kunne isoleres fra hovednettforsyningen ved hjelp av en vegg- eller kabinettinstallert bryter.



ADVARSEL: Integriteten til det eksterne beskyttende jordingssystemet må kontrolleres.

ADVARSEL: Installatøren må kontrollere at den beskyttende jordkontakten i kontrollboksen er koblet til det eksterne beskyttende jordingssystemet.

ADVARSEL: Sørg for at isolasjonsbryteren eller -muffen er plassert på et lett tilgjengelig sted.

ADVARSEL: Eksterne kabler må festes slik at brukerne ikke kan snuble og skade seg.

Feilsøking

Hvis produktet ikke fungerer, må du kontrollere at alle kablene er ordentlig tilkoblet, og at den elektriske kretsen ikke er brutt. Du finner en mer detaljert feilsøkingssveiledning i produktets bruks- og vedlikeholdsveiledning.

Kontakt Pressalit-representanten hvis du trenger hjelp under installeringen av produktet.

ES Instrucciones de montaje

Lea y preste atención a estas instrucciones. Busque la referencia del producto en la etiqueta y asegúrese de que estas instrucciones de montaje son las correctas.

ADVERTENCIA: No respetar estas instrucciones puede dar lugar a accidentes, lesiones personales graves o daños al producto.

ADVERTENCIA: Si alguna de las piezas parece estar dañada, póngase en contacto con su distribuidor o proveedor de servicios de Pressalit. No desmonte, trate de reparar ni instale piezas personalmente, a menos que Pressalit o alguno de sus agentes así se lo indique.



ADVERTENCIA: Se prohíbe modificar este equipo sin autorización expresa por parte de Pressalit.

ADVERTENCIA: Deben cumplirse las siguientes instrucciones y el producto debe ser instalado por un fontanero profesional cualificado para evitar daños personales o materiales durante la utilización del producto.

ADVERTENCIA: Pressalit no asume ninguna responsabilidad por daños a personas ni daños materiales provocados por una instalación defectuosa.

Lugar de instalación

Este producto ha sido diseñado para el uso interior en estancias húmedas, como baños o lavabos. Su uso sólo es posible en entornos correspondientes al grado de aislamiento IP. Asegúrese de que las condiciones del lugar de instalación no superen los límites de funcionamiento del producto:

| Condición ambiental | Rango de funcionamiento |
|---------------------|--|
| Temperatura | 5 °C a 40 °C |
| Humedad relativa | 20 % a 90 % @ 30 °C (sin condensación) |
| Presión atmosférica | 700 a 1060 hPa |

ADVERTENCIA: Los equipos médicos de tipo eléctrico exigen precauciones especiales en relación con la compatibilidad electromagnética (EMC) y deben instalarse y ponerse en servicio de acuerdo con la información en materia de EMC incluida en las instrucciones de uso. Es poco probable que el usuario se enfrente a problemas relacionados con la compatibilidad electromagnética del producto. Aun así, la inmunidad electromagnética es siempre relativa y las normas contemplan diferentes entornos de uso. Los equipos de comunicación RF portátiles y móviles pueden interferir en el funcionamiento de los equipos médicos de tipo eléctrico. Al conectar el producto a la red eléctrica local, se recomienda usar un blindaje electromagnético o poner en práctica otras medidas preventivas similares para evitar la conducción de emisiones.




A la hora de elegir un lugar de instalación, asegúrese de que exista espacio suficiente para que el producto se mueva y sea posible acceder al mismo.

Montaje e instalación

Monte el producto de acuerdo con las ilustraciones que incluyen estas instrucciones de montaje. Conecte los componentes del producto (unidad de control manual, motor, cuadro de control y cable de alimentación). Asegúrese de introducir los conectores de modo que penetren completamente en sus correspondientes tomas.

Conexión a la red eléctrica

Existen diferentes formas de conectar el producto a la red eléctrica. Ver las páginas con . El producto incorpora una clavija que quizá sea preciso sustituir por una combinación de clavija y toma con protección IP, apta según la situación de la toma en relación con la humedad; también es posible cablear directamente el producto a la red eléctrica.

ADVERTENCIA: Asegúrese de que el circuito permanezca aislado de la red eléctrica durante la conexión del producto a la red eléctrica.

ADVERTENCIA: La conexión del producto a la red eléctrica por medio de una conexión con puesta a tierra debe ser llevada a cabo por un electricista profesional, de acuerdo con las normas IEC 60601-1 e IEC 60364-7 y respetando cualquier otra norma local aplicable.



ADVERTENCIA: Asegúrese de que la tensión de la red de suministro eléctrico local coincida con la indicada en la etiqueta del producto.

ADVERTENCIA: Para garantizar la protección por separación eléctrica, el producto debe alimentarse a través de un circuito de alimentación que no alimente ningún otro equipo, a menos que incorpore un dispositivo de corriente residual (RCD) con una corriente operativa residual nominal no superior a 30 mA. El circuito debe estar conectado a masa empleando una conexión con puesta a tierra y poder aislarse de la red eléctrica por medio de un interruptor instalado en una pared o un armario.



ADVERTENCIA: Debe verificarse la integridad del sistema de puesta a tierra exterior.

ADVERTENCIA: El instalador debe verificar que el terminal de puesta a tierra del cuadro de control esté conectado al sistema de puesta a tierra exterior.

ADVERTENCIA: Asegúrese de que el interruptor o acoplamiento de aislamiento de la red eléctrica sea fácil de alcanzar y usar.

ADVERTENCIA: Los cables externos deben fijarse de tal modo que los usuarios no puedan tropezar con ellos ni sufrir lesiones.

Resolución de problemas

Si el producto no funciona, compruebe que todos los cables estén bien conectados y que el circuito eléctrico suministre energía. Las instrucciones de uso y mantenimiento del producto incluyen una guía de resolución de problemas más detallada. Si necesita ayuda para instalar el producto, póngase en contacto con su distribuidor de Pressalit.

PL Instrukcja montażu

Prosimy o przeczytanie i dokładne przestrzeganie tej instrukcji. Znajdź numer wyrobu na etykiecie wyrobu i sprawdź, czy ta instrukcja montażu pasuje do Twojego wyrobu.

OSTRZEŻENIE: Nieprzestrzeganie tych instrukcji może prowadzić do wypadków powodujących poważne obrażenia ciała lub uszkodzenia wyrobu.



OSTRZEŻENIE: Jeżeli podejrzewasz, że jakiegokolwiek części mogą być uszkodzone, skontaktuj się ze sprzedawcą lub serwisem firmy Pressalit. Nie usuwaj, nie próbuj naprawiać ani montować części samodzielnie, chyba że otrzymasz takie polecenie od firmy Pressalit lub jej przedstawicieli.

OSTRZEŻENIE: Nie wolno dokonywać jakichkolwiek zmian w tym urządzeniu bez wyraźnego upoważnienia firmy Pressalit.

OSTRZEŻENIE: Aby uniknąć obrażeń ciała lub uszkodzeń mienia podczas użytkowania wyrobu, należy przestrzegać tych instrukcji, a wyrób musi być zamontowany profesjonalnie przez wykwalifikowanego specjalistę, np. licencjonowanego hydraulika.

OSTRZEŻENIE: Firma Pressalit nie ponosi odpowiedzialności za obrażenia ciała lub uszkodzenia mienia spowodowane nieprawidłowym montażem.

Miejsce montażu

Ten wyrób jest przeznaczony do użytkowania w wilgotnym otoczeniu, takim jak łazienka lub umywalnia. Można go użytkować wyłącznie w środowisku zapewniającym stopień ochrony IP całego układu. Upewnij się, że środowisko w miejscu montażu również jest zgodne z poniższymi parametrami roboczymi wyrobu:

| Czynnik środowiskowy | Zakres roboczy |
|-------------------------|---|
| Temperatura | od 5°C do 40°C (od 41°F do 104°F) |
| Wilgotność względna | od 20% do 90% przy temp. 30°C (86°F) (bez skraplania) |
| Ciśnienie atmosferyczne | od 700 do 1060 hPa |



OSTRZEŻENIE: Elektryczne urządzenia medyczne wymagają szczególnych środków ostrożności pod względem kompatybilności elektromagnetycznej (EMC) i trzeba je montować i uruchamiać zgodnie z informacjami dotyczącymi tej kompatybilności (podanymi w instrukcji obsługi wyrobu). Wystąpienie problemów z wyrobem wynikających z nieodpowiedniej kompatybilności elektromagnetycznej jest mało prawdopodobne. Jednak odporność elektromagnetyczna zawsze jest względna, a normy zawierają jedynie przewidywania dotyczące środowisk użytkowania. Przenośny i ruchomy sprzęt do komunikacji radiowej może wpływać na elektryczne urządzenia medyczne. Jeżeli wyrób jest podłączony do lokalnej sieci zasilającej, zaleca się stosowanie ekranowania elektromagnetycznego i podobnych środków zapobiegawczych, aby uniknąć emisji wprowadzanych do przewodów.

Przy wyborze miejsca montażu należy upewnić się, że zapewni ono odpowiednią przestrzeń na przesuwanie wyrobu i dostęp do niego.

Montaż i instalacja

Zamontuj wyrób zgodnie z ilustracjami w tej instrukcji montażu. Połącz elementy wyrobu ze sobą: pilot przewodowy, silnik, skrzynkę sterowniczą i przewód zasilania tak jak pokazano na rysunku. Sprawdź, czy wtyczki są maksymalnie mocno wciśnięte w odpowiednie gniazda.

Podłączanie do sieci zasilającej

Istnieje wiele potencjalnych konfiguracji podłączania wyrobu do sieci zasilającej. Patrz strony z symbolem ⚡. Wyrób dostarcza się z dołączoną wtyczką, ale może wynikać konieczność jej wymiany na kombinację wtyczki i gniazda o danym stopniu ochrony IP w zależności od umiejscowienia gniazda względem źródeł wilgoci, lub wyrób można podłączyć przewodem do sieci zasilającej na stałe.

OSTRZEŻENIE: Podczas podłączania wyrobu do sieci zasilającej upewnij się, że obwód po stronie zasilania z sieci jest odizolowany od zasilania.

OSTRZEŻENIE: Wyrób musi podłączać do sieci zasilającej i uziemienia wykwalifikowany elektryk zgodnie z normami IEC 60601-1 i IEC 60364-7, a także wszelkimi stosownymi normami lokalnymi.

OSTRZEŻENIE: Sprawdź, czy napięcie miejscowej sieci zasilającej, do której ma być podłączony wyrób, odpowiada napięciu podanemu na etykiecie wyrobu.



OSTRZEŻENIE: Aby zapewnić ochronę poprzez skuteczną separację elektryczną wyrób musi być zasilany z obwodu sieci, który nie zasila innych urządzeń, chyba że obejmuje on również wyłącznik różnicowo-prądowy (RCD) którego znamionowy prąd różnicowy zadziałania nie przekracza 30mA. Obwód należy koniecznie uziemić za pomocą uziemienia ochronnego i zapewnić możliwość odłączenia od sieci zasilającej wyłącznikiem zamontowanym na ścianie lub w szafce.

OSTRZEŻENIE: Koniecznie sprawdź integralność zewnętrznego układu uziemienia ochronnego.



OSTRZEŻENIE: Monter musi sprawdzić, czy zacisk uziemienia ochronnego w skrzynce sterowniczej jest podłączony do zewnętrznego układu uziemienia ochronnego.

OSTRZEŻENIE: Sprawdź, czy położenie przełącznika odłączającego od sieci zasilającej jest dostępne, a sam przełącznik jest łatwy do użycia.

OSTRZEŻENIE: Przewody zewnętrzne należy zamocować tak, aby użytkownicy nie mogli się o nie potknąć i zranić.

Rozwiązywanie problemów

Jeśli wyrób nie działa, sprawdź, czy wszystkie przewody są prawidłowo podłączone i czy obwód elektryczny jest zasilany. Dokładniejsze wskazówki dot. rozwiązywania problemów podano w instrukcji obsługi i konserwacji wyrobu. Jeżeli podczas montażu wyrobu potrzebna jest pomoc, skontaktuj się z najbliższym przedstawicielem firmy Pressalit.

FI Asennusohje

Lue nämä ohjeet ja noudata niitä huolellisesti. Etsi tuotenumero tuotteen tarrasta ja varmista, että nämä asennusohjeet vastaavat tuotettasi.

VAROITUS: Jos näitä ohjeita ei noudateta, seurauksena voi olla onnettomuus, joka johtaa vakaviin henkilövahinkoihin tai tuotteen vaurioitumiseen.



VAROITUS: Jos epäilet, että jotkin yksittäiset osat ovat vaurioituneet, ole yhteydessä Pressalit-myyjääsi tai huoltokumppaniin. Älä poista taikka yritä korjata tai asentaa osia itse, ellei Pressalit tai sen edustaja ole nimenomaisesti niin ohjeistanut.

VAROITUS: Tätä tuotetta ei saa muuntaa ilman Pressalitin nimenomaista valtuutusta.

VAROITUS: Näitä ohjeita on noudatettava, ja pätevän henkilön, esimerkiksi putkiasentajan, on asennettava tuote ammattimaisesti, jotta voidaan välttää henkilö- ja esinevahingoilta tuotetta käytettäessä.

VAROITUS: Pressalit ei vastaa henkilö- tai omaisuusvahingoista, jotka johtuvat viallisesta asennuksesta.

Asennuspaikka

Tuote on suunniteltu käytettäväksi sisätiloissa kosteissa tiloissa, kuten esimerkiksi kylpyhuoneessa tai pesuhuoneessa. Sitä saa käyttää vain järjestelmän IP-luokitusta vastaavassa ympäristössä. Varmista, että asennusympäristö on myös seuraavien tuotteen käyttöparametrien mukainen:

| Ympäristökijä | Käyttöalue |
|----------------------|--|
| Lämpötila | 5–40 °C |
| Suhteellinen kosteus | 20–90 % 30 °C:ssa (ei kosteuden tiivistymistä) |
| Ilmanpaine | 700–1 060 hPa |




VAROITUS: Lääkinnälliset sähkölaitteet edellyttävät erityisiä sähkömagneettista yhteensopivuutta koskevia varotoimia, ja ne on asennettava ja otettava käyttöön EMC-tietojen mukaisesti (ilmoitettu tuotteen käyttöohjeissa). On epätodennäköistä, että käyttäjä kohtaisi ongelmia tuotteen kanssa, koska sähkömagneettinen yhteensopivuus ei olisi riittävä. Sähkömagneettinen suojaus on kuitenkin aina suhteellinen, ja standardit ennakoivat käyttöympäristöjä. Kannettavat ja siirrettävät radiotaajuusviestintälaitteet voivat vaikuttaa lääkinällisiin sähkölaitteisiin. Kun tuote on kytketty paikalliseen virtalähteeseen, suosittelemme sähkömagneettisen suojauksen ja vastaavien ennaltaehkäisevien toimenpiteiden käyttöä johtuvien päästöjen välttämiseksi.

Asennuspaikkaa valittaessa on varmistettava, että tuotteella on riittävästi liikkumatilaa ja että tuotteeseen pääsyyn jää riittävästi tilaa.

Kokoaminen ja asennus

Asenna tuote tässä asennusohjeessa näytettyjen kuvien mukaisesti. Kytke laitteen osat – käsiohjain, moottori, ohjausrasia ja virtajohto – toisiinsa kuvan osoittamalla tavalla. Varmista, että liittimet on painettu mahdollisimman pitkälle vastakkeisiinsa.

Liitäntä verkkovirtaan

Laitteen voi liittää verkkovirtaan useilla eri tavoilla. Katso sivut: . Tuotteen mukana toimitetaan asennettu pistoke, mutta se on ehkä korvattava IP-luokitellulla pistokkeella ja pistorasialla, jotka soveltuvat pistorasian sijaintiin kosteuden suhteen, tai tuote voidaan vaihtoehtoisesti kytkeä kiinteästi verkkovirtaan.

VAROITUS: Varmista, että virtalähteen virtapiiri on eristetty virtalähteestä, kun liität laitteen virtalähteeseen.



VAROITUS: Laitte on kytkettävä verkkovirtaan ja suojamaadoitukseen sähköasentajan toimesta standardien IEC 60601-1 ja IEC 60364-7 sekä paikallisten standardien mukaisesti.

VAROITUS: Varmista, että kytkettävän paikallisen verkkovirran jännite vastaa tuotteen tarrassa ilmoitettua jännitettä.

VAROITUS: Suojauksen varmistamiseksi sähköpiirierottelun avulla tuotetta on käytettävä verkkovirtapiirillä, joka ei anna virtaa muille laitteille, paitsi jos siinä on jännösvirralla suojaava laite (RCD), jonka nimellinen jännösvirta on enintään 30 mA. Virtapiiri on maadoitettava suojamaadoitusliitäntän avulla, ja se on voitava eristää verkkovirrasta seinään tai kaappiin asennetun kytkimen avulla.



VAROITUS: Ulkoisen suojamaadoitusjärjestelmän eheys on tarkistettava.


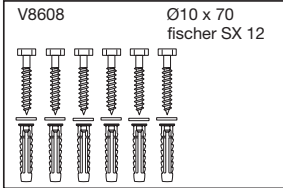

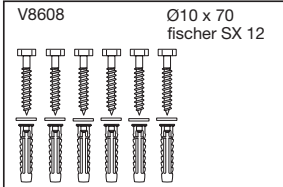
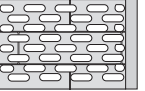
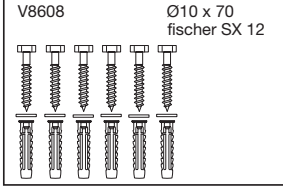
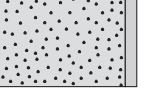
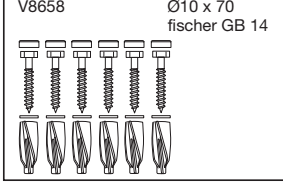
VAROITUS: Asentajan on varmistettava, että ohjausrasian suojamaadoitus on kytketty ulkoiseen suojamaadoitusjärjestelmään.

VAROITUS: Varmista, että verkkovirran eristyskytkin tai kytkentä on helposti saavutettavassa paikassa ja sitä on helppo käyttää.

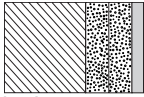
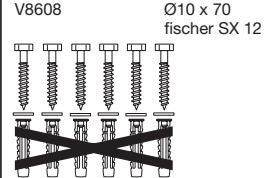
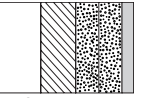
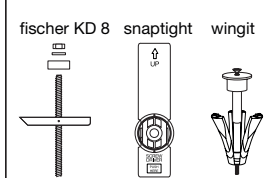
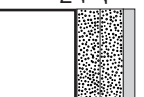
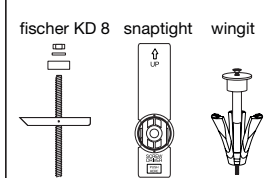
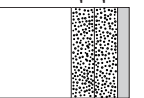

VAROITUS: Ulkoiset kaapelit on kiinnitettävä siten, että käyttäjät eivät voi kompastua ja vahingoittaa itseään.

Vianmääritys

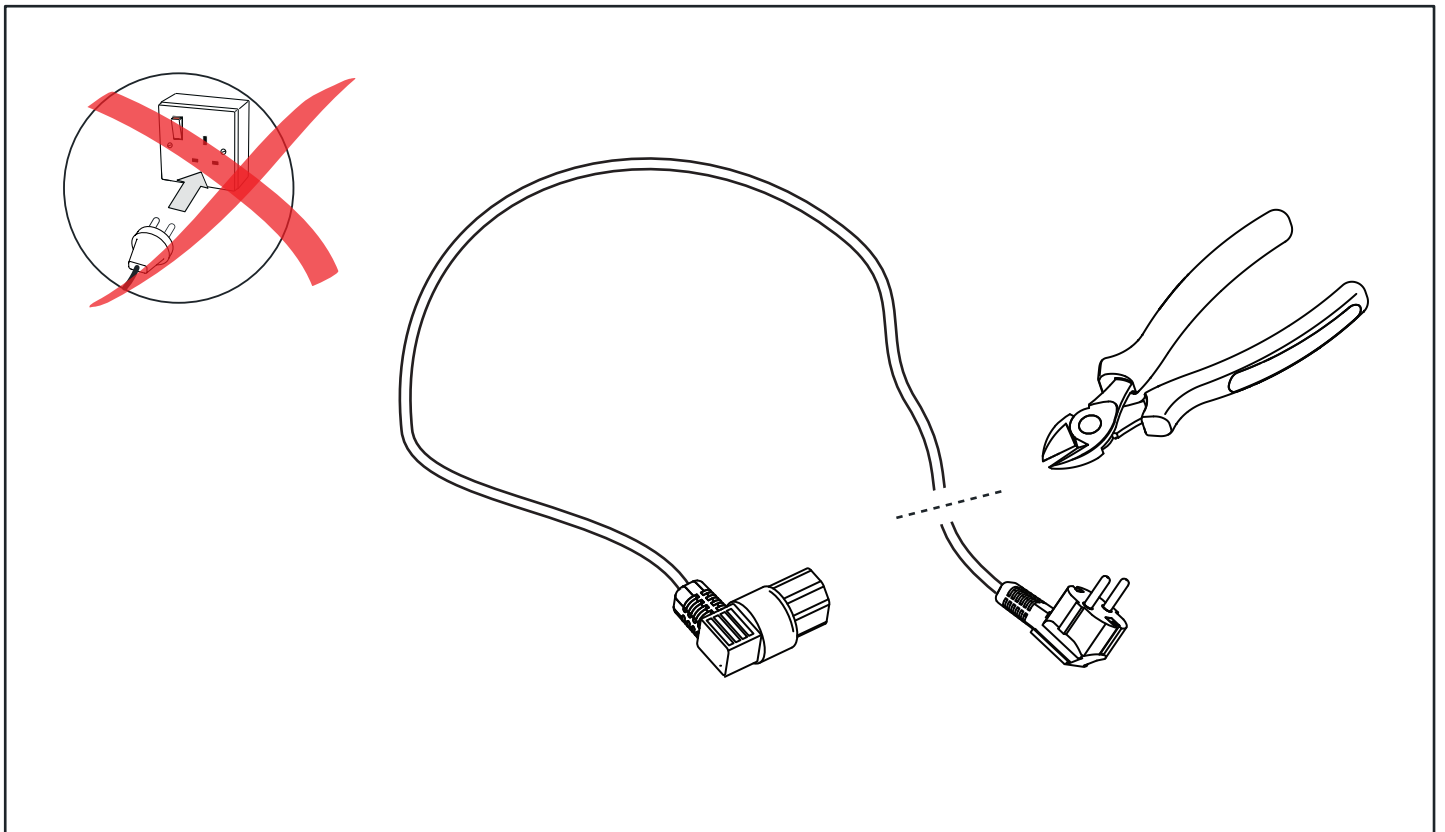
Jos laite ei toimi, tarkista, että kaikki kaapelit on kytketty kunnolla ja että virtalähde on kytketty. Tarkempi vianmääritysopas löytyy tuotteen käyttö- ja huolto-oppaasta. Ole yhteydessä Pressalit-myyjääsi, jos tarvitset apua tuotteen asentamisessa.

| | | |
|--|--|---|
|  | <p>EN Concrete >B25 DK Beton >B25 DE Beton >B25 FR Mur de béton >B25 NL Betonwanden >B25 SV Massiv betong >B25 NO Betonveg >B25 ES Paredes de hormigón >B25 PL Beton >B25 FI Betoni > B25</p> |  <p>V8608 Ø10 x 70 fischer SX 12</p> |
|  | <p>EN Solid Brick >= Mz12 DK Mursten >= Mz12 DE Vollstein >= Mz12 FR Brique pleine >= Mz12 NL Gemetselde wanden >= Mz12 SV Mursten >= Mz12 NO Mursteinsvegger >= Mz12 ES Paredes de ladrillo >= Mz12 PL Cegła lita >= Mz12 FI Kiinteä tiili >= Mz12</p> |  <p>V8608 Ø10 x 70 fischer SX 12</p> |
|  | <p>EN Solid Sand Lime Brick >= Hlz12 DK Kalksten >= Hlz12 DE Massiver Kalksandstein >= Hlz12 FR Parpaing plein >= Hlz12 NL Kalksteen >= Hlz12 SV Cementsten >= Hlz12 NO Massiv kalksandstein >= Hlz12 ES Caliza >= Hlz12 PL Cegła lita wapienno-piaskowa >= Hlz12 FI Kiinteä kalkkiahiekkatiili >= Hlz12</p> |  <p>V8608 Ø10 x 70 fischer SX 12</p> |
|  | <p>EN Aerated Concrete P4 DK Gasbeton P4 DE Gasbeton P4 FR Béton cellulaire P4 NL Gasbeton P4 SV Lättbetong P4 NO Gassbetong P4 ES Paredes de hormigón poroso P4 PL Gazobeton P4 FI Ilmastettu betoni P4</p> |  <p>V8658 Ø10 x 70 fischer GB 14</p> |

EN Wall mounting kit is not included.
DK Skruer til vægmontering medfølger ikke.
DE Wandbefestigung nicht enthalten.
FR Les vis pour montage mural ne sont pas incluses.
NL Bevestigingsmateriaal voor de wand niet inbegrepen.
SV Skruvar för väggmontering ingår ej
NO Skruer for veggmontering er ikke inkludert.
ES Los tornillos montajes para la pared no están incluidos.
PL Zestaw do montażu na ścianie dostępný osobno.
FI Seinäasennussarja ei sisälly toimitukseen.

| | | |
|--|--|---|
| <p>mm: 40-50 12,5 12,5</p>  <p>inches: 1.6-2.0 0.5 0.5</p> | <p>EN Drywall water-resistant, re-enforced with wood DK Gipsplader vandfast, med træforstærkning DE Gipsplatten wasserfest, mit Holz FR Plaque de plâtre imperméable, renforcée de bois NL Gipsplaten, watervast, versterkt met hout SV Godkända våtrumsskivor förstärkt med trä NO Gipsplater vannfast, med rupanel ES Pared de yeso impermeable, reforzamiento de madera PL Płyta gipsowo-kartonowa, odporna na wodę, wzmocniona drewnem FI Kipsilevyseinä, vedenkestävä, puuvahvistettu</p> |  |
| <p>mm: 22 12,5 12,5</p>  <p>inches: 0.9 0.5 0.5</p> | <p>EN Drywall water-resistant, re-enforced with plywood DK Gipsplader vandfast, forstærket med krydsfinér DE Gipsplatten wasserfest, versterkt mit Sperrholz FR Plaque de plâtre imperméable, renforcée de contreplaqué NL Gipsplaten, watervast, versterkt met hout SV Godkända våtrumsskivor, förstärkt med kryssfanér NO Gipsplater vannfast, forsterket med kryssfinér ES Pared de yeso impermeable, reforzamiento de madera contrachapada PL Płyta gipsowo-kartonowa, odporna na wodę, wzmocniona sklejką FI Kipsilevyseinä, vedenkestävä, vanerivahvistettu</p> |  |
| <p>mm: 2 12,5 12,5</p>  <p>inches: 0.1 0.5 0.5</p> | <p>EN Drywall water-resistant, re-enforced with steel plates DK Gipsplader vandfast, forstærket med stålplader DE Gipsplatten wasserfest, versterkt mit Stahlplatten FR Plaque de plâtre imperméable, renforcée d'acier NL Gipsplaten, watervast, versterkt met staal SV Godkända våtrumsskivor förstärkt med stål NO Gipsplater vannfast, forsterket med stålplater ES Pared de yeso impermeable, reforzamiento de placa de acero PL Płyta gipsowo-kartonowa, odporna na wodę, wzmocniona płytami stalowymi FI Kipsilevyseinä, vedenkestävä, teräslevyvahvistettu</p> |  |
| <p>mm: 12,5 12,5</p>  <p>inches: 0.5 0.5</p> | <p>EN Drywall water-resistant DK Gipsplader vandfaste DE Gipsplatten wasserfest FR Plaques de plâtre imperméables NL Gipsplaten, watervast SV Godkända våtrumsskivor NO Gipsplater vannfast ES Pared de yeso impermeable PL Płyta gipsowo-kartonowa, odporna na wodę FI Kipsilevyseinä, vedenkestävä</p> |  |

- EN Wall mounting kit is not included.
DK Skruer til vægmontering medfølger ikke.
DE Wandbefestigung nicht enthalten.
FR Les vis pour montage mural ne sont pas incluses.
NL Bevestigingsmateriaal voor de wand niet inbegriepen.
SV Skruvar för väggmontering ingår ej
NO Skruer for veggmontering er ikke inkludert.
ES Los tornillos montajes para la pared no están incluidos.
PL Zestaw do montażu na ścianie dostępny osobno.
FI Seinäasennussarja ei sisälly toimitukseen.



(EN) Ingress protection rating: IPX6

Water projected in powerful jets—from a nozzle size up to 12.5 mm/0.49" — against the product from any direction shall have no harmful effects.

(DK) Kapslingsklasse: IPX6

Kraftige vandstråler rettet mod produktet – fra en dysestørrelse på op til 12,5 mm – medfører ingen skader.

(DE) Schutzart: IPX6

Strahlwasser – aus einer Düse mit der maximalen Größe von 12,5 mm – aus allen Richtungen auf das Produkt darf keinen schädlichen Einfluss haben.

(FR) L'indice de protection: IPX6

De l'eau projetée sur le produit en jets puissants, à l'aide d'une buse de 12,5 mm au maximum, dans n'importe quel sens n'aura aucun effet préjudiciable.

(PL) Klasa zabezpieczenia przed wnikaniem wody: IPX6

Brak szkodliwych skutków działania strumieni wody pod dużym ciśnieniem – z dyszy o średnicy do 12,5 mm – wyrzucanych na produkt z dowolnego kierunku.

(NL) IP-Codering: IPX6

Krachtige waterstralen - uit openingen met een diameter tot 12,5 mm - die op het product worden gericht, mogen er geen schade aan veroorzaken.

(SV) Kapslingsklassning: IPX6

Spoltät – klarar spolning från ett munstycke med upp till 12,5 mm diameter mot produkten från vilket håll som helst.

(NO) IP kapslingsgraden: IPX6

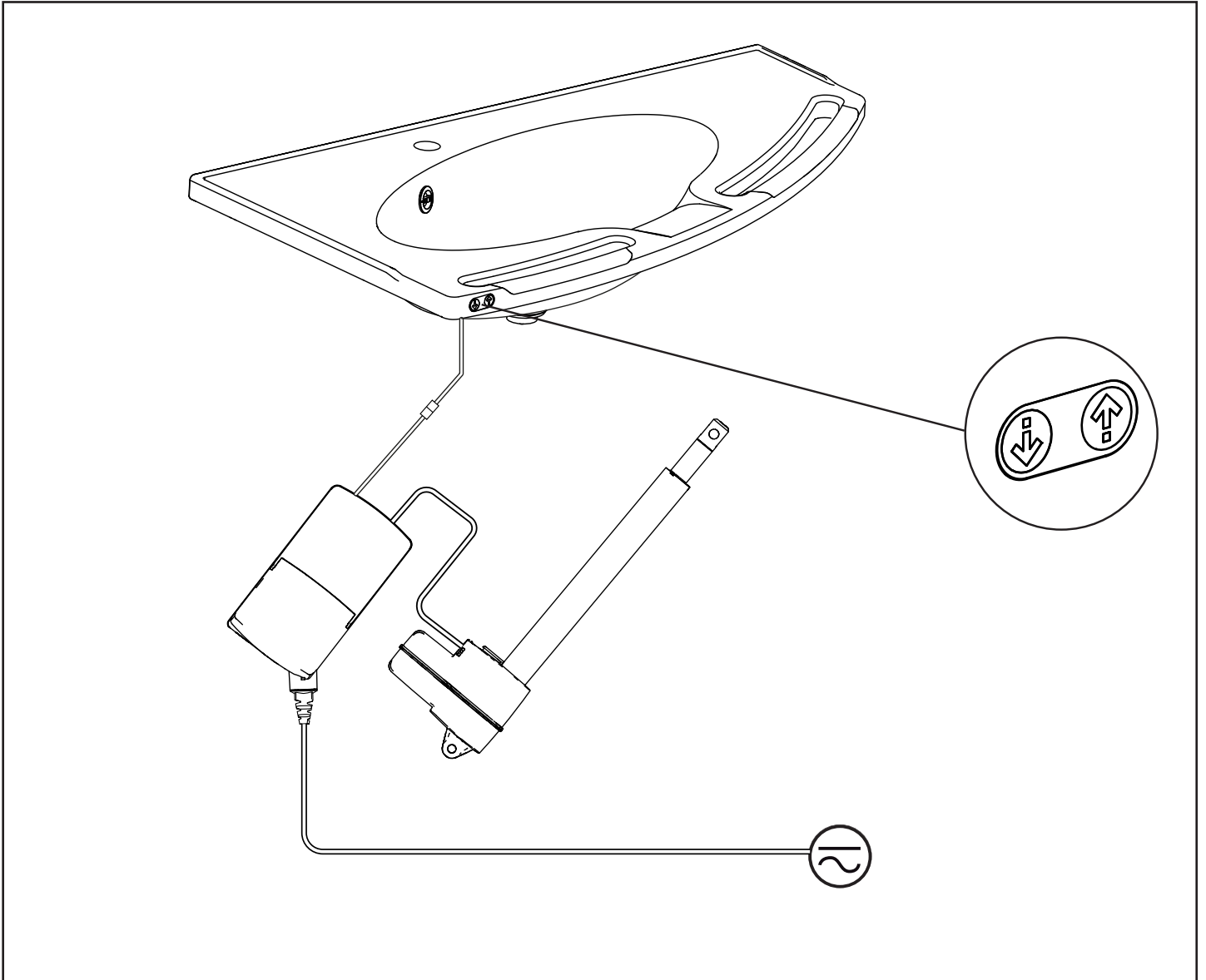
Kraftig vannspyling – fra munnstykker med en størrelse på opptil 12,5 mm – mot produktet fra en hvilken som helst retning skal ikke ha noen skadelig innvirkning.

(ES) Grado de protección IP: IPX6

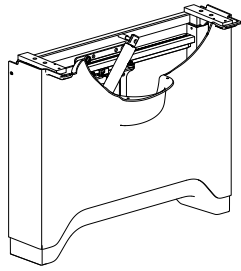
El producto soporta la proyección de agua desde cualquier dirección en chorros intensos con una boquilla de hasta 12,5 mm sin sufrir efectos perjudiciales.

(FI) Vesisuojauksen luokitus: IPX6

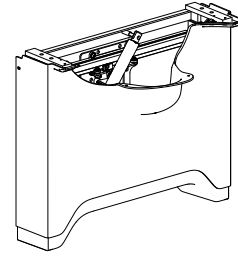
Vedellä, joka ruiskutetaan tehokkaista suihkupäistä suuttimen koon ollessa enintään 12,5 mm tuotetta kohti mistä tahansa suunnasta, ei saa olla haitallisia vaikutuksia.



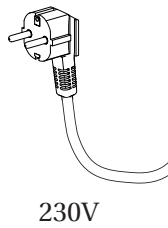
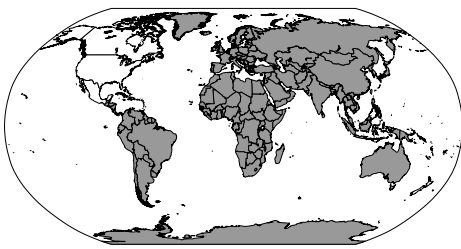
R485019, R485519
R485219, R485719



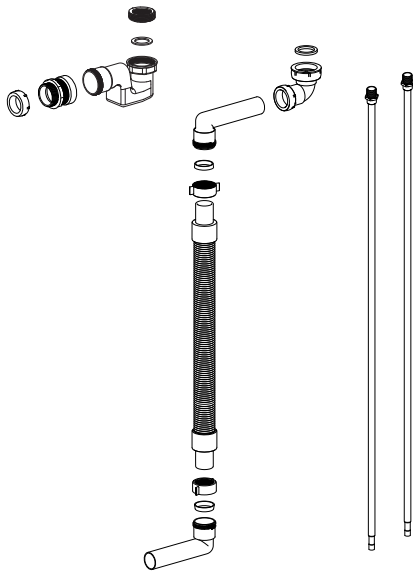
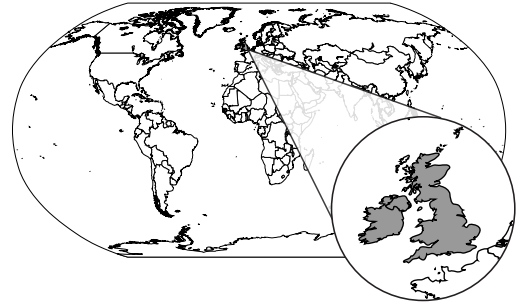
R485019, R485219



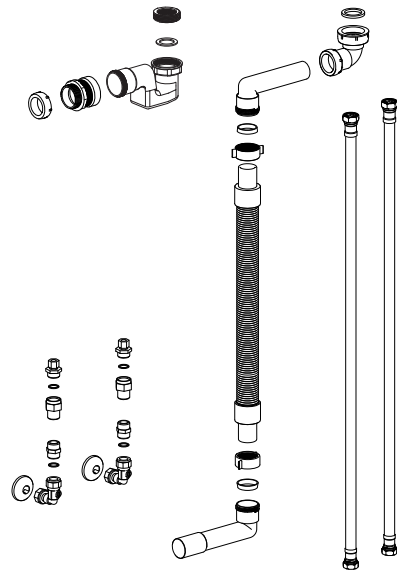
R485519, R485719



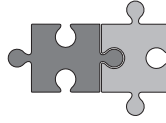
230V



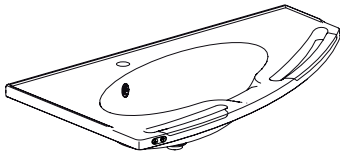
LA8939



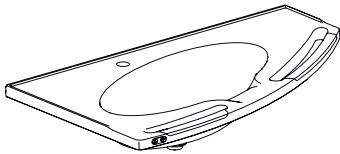
LA8940



R485019, R485519

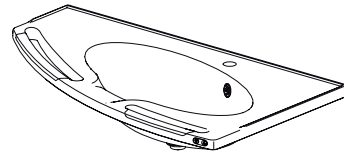


R2150

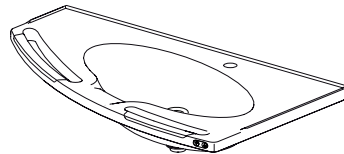


R2151

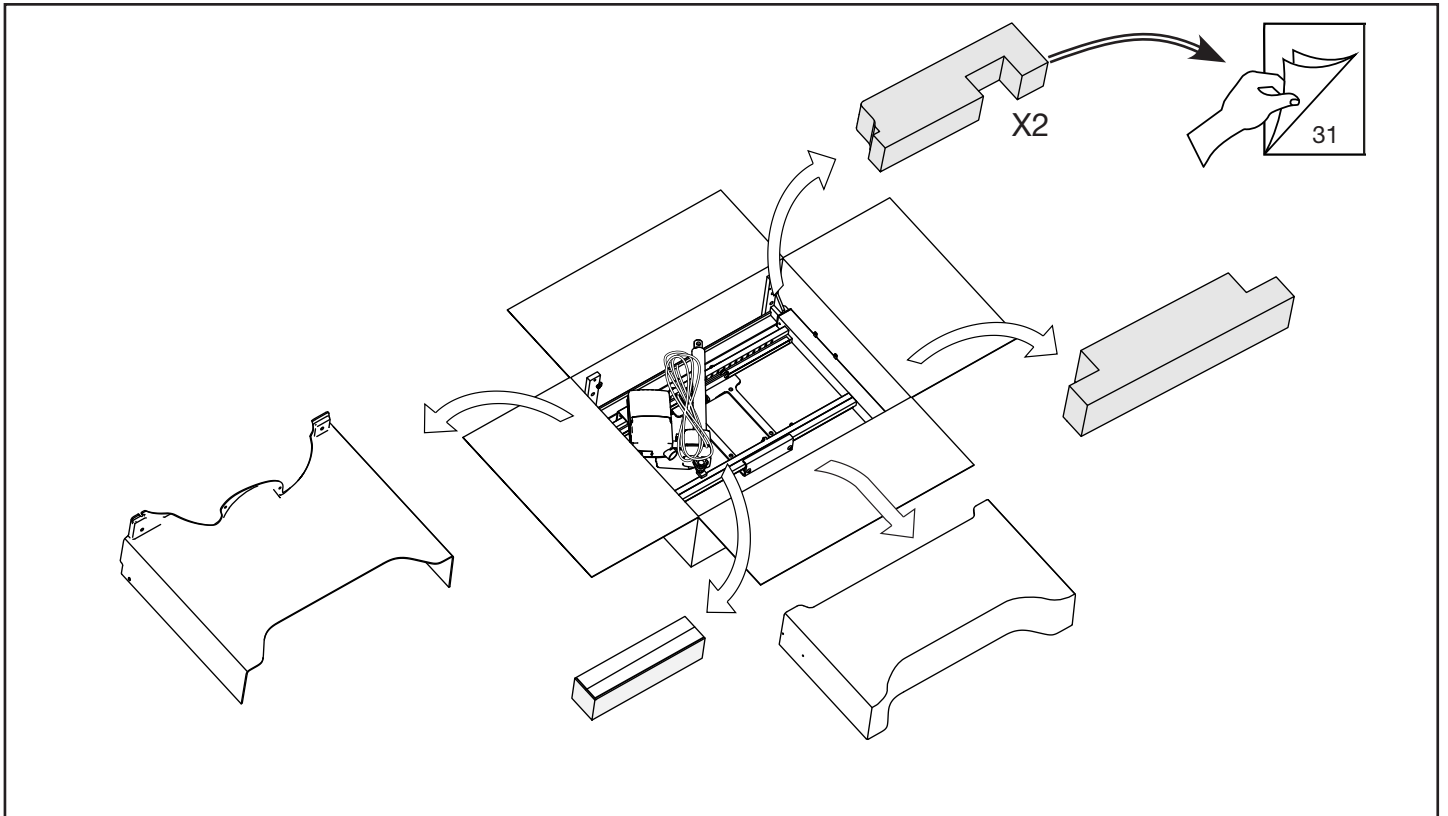
R485219, R485719



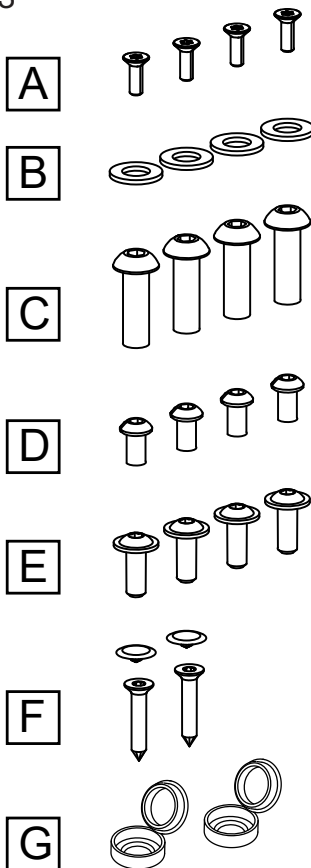
R2152



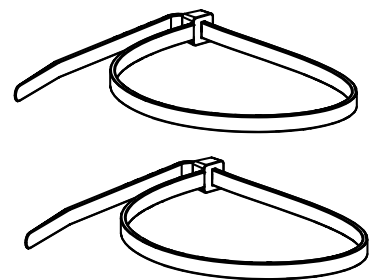
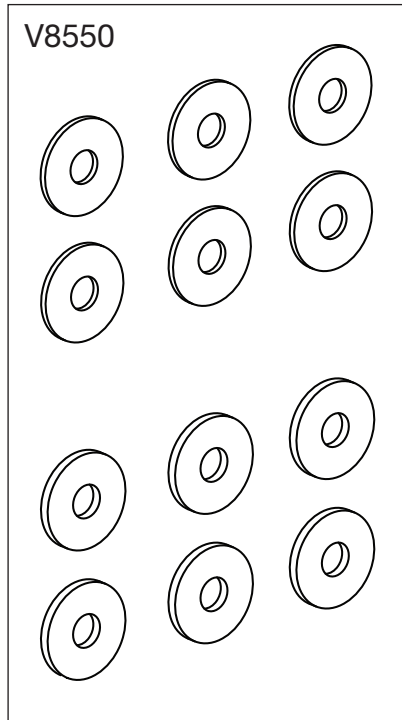
R2153

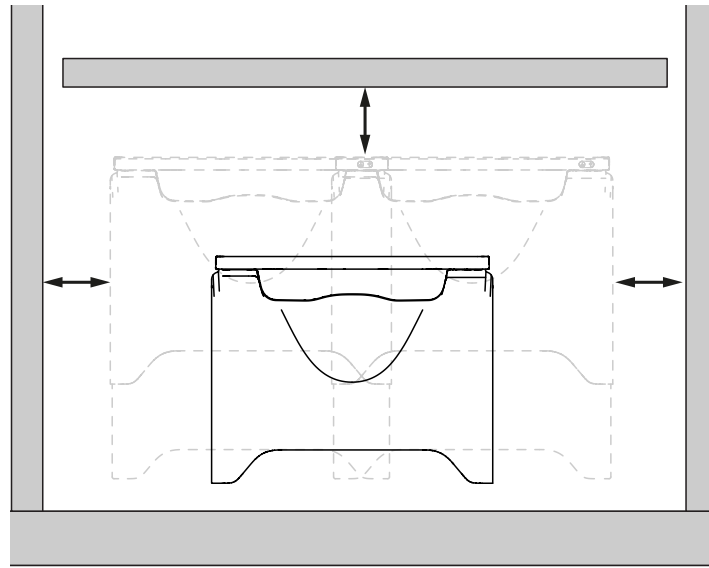








V8573

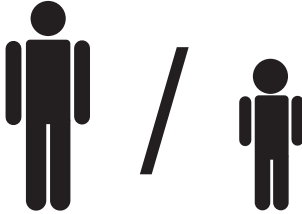



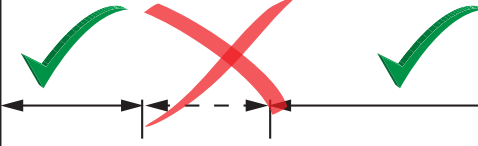



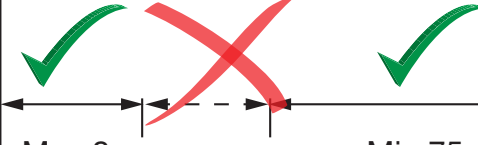


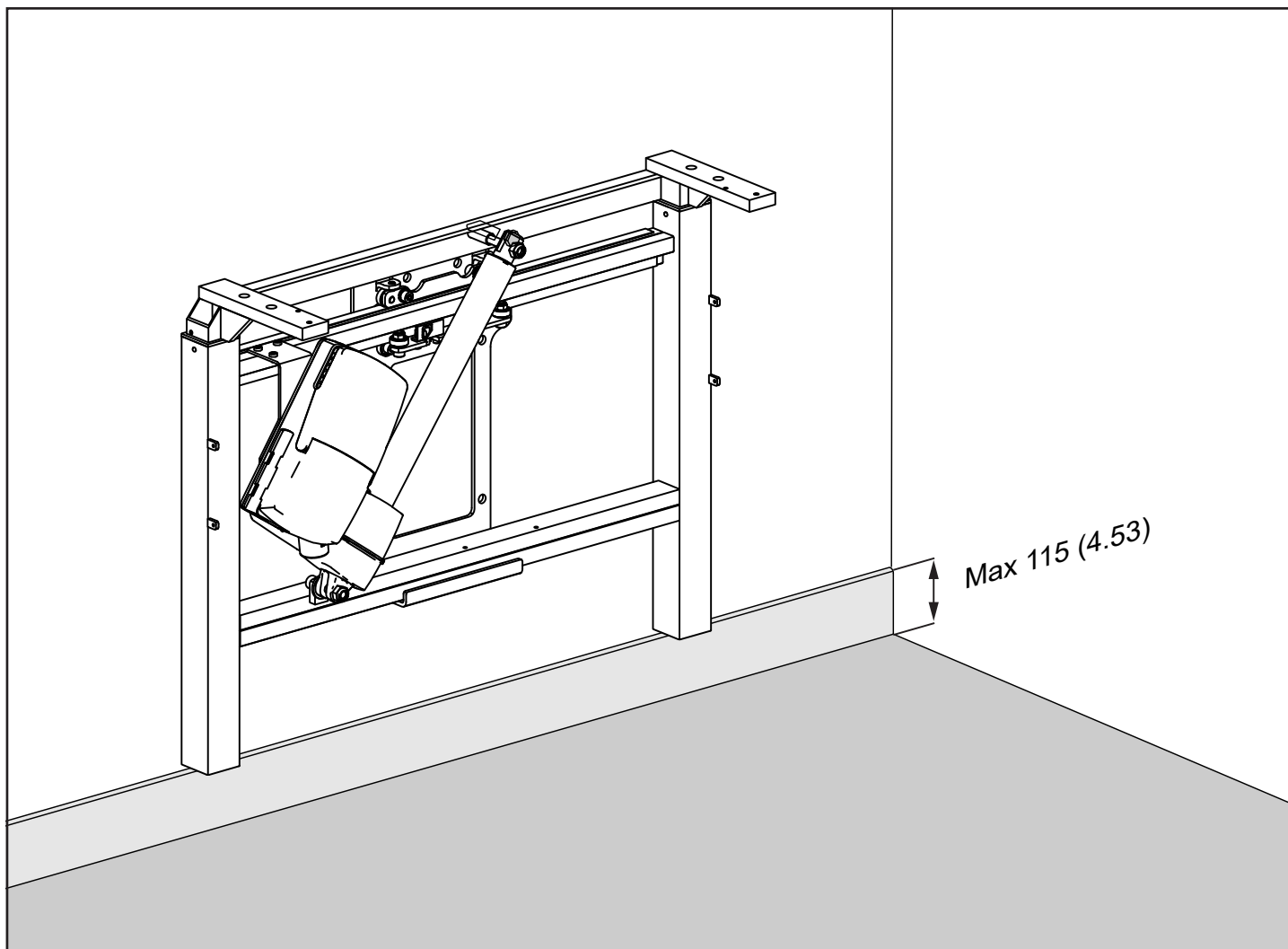
V8550

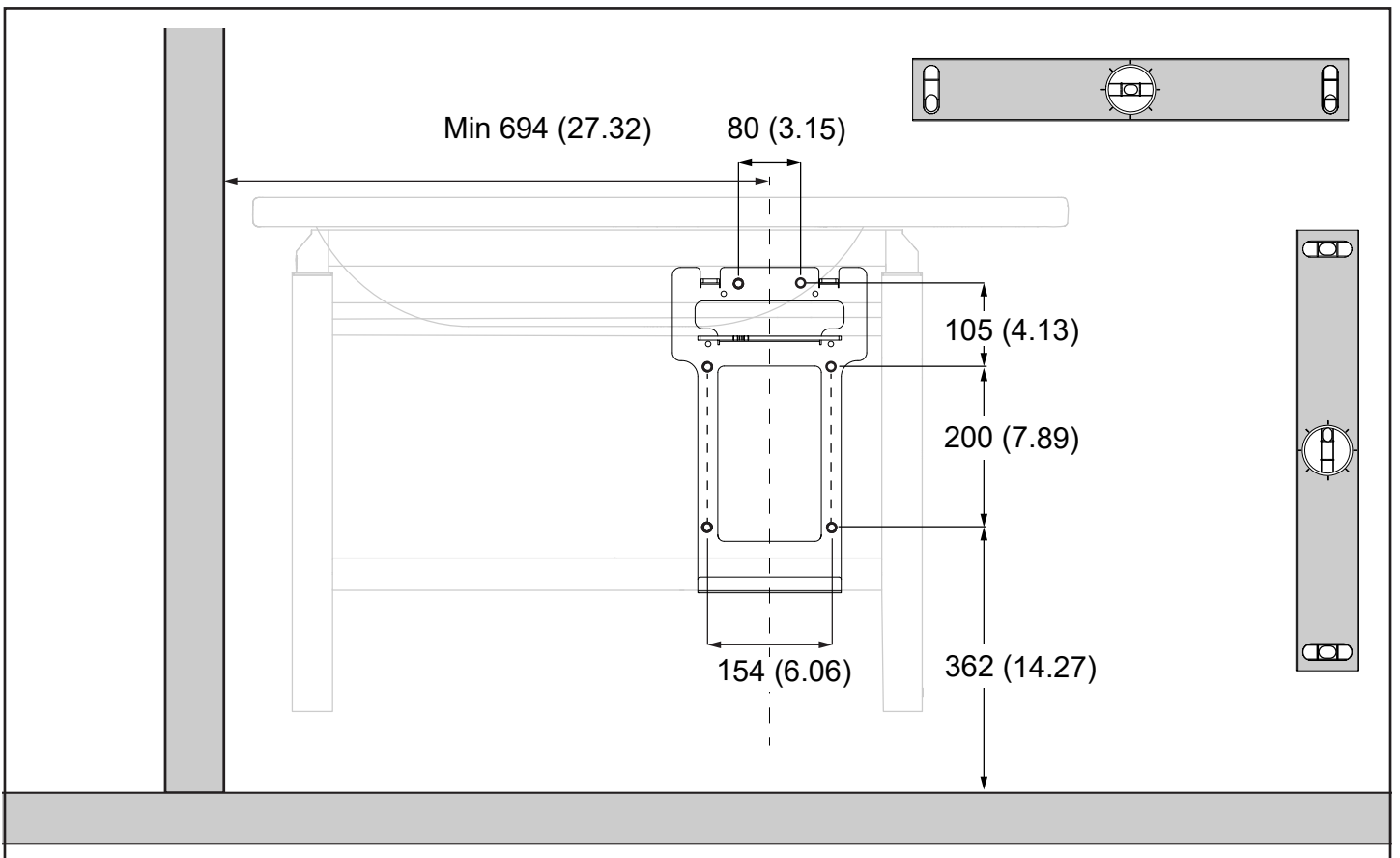
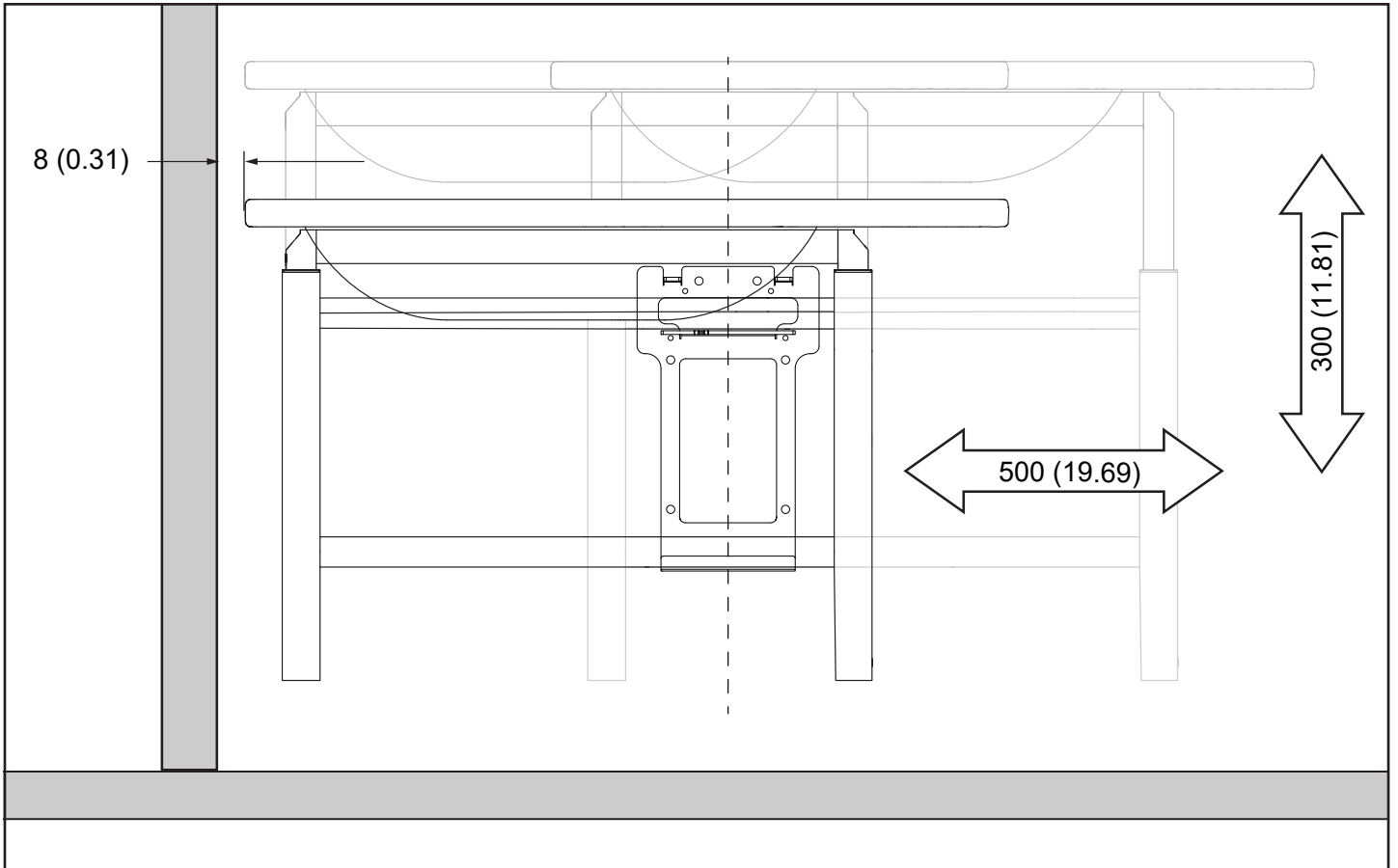


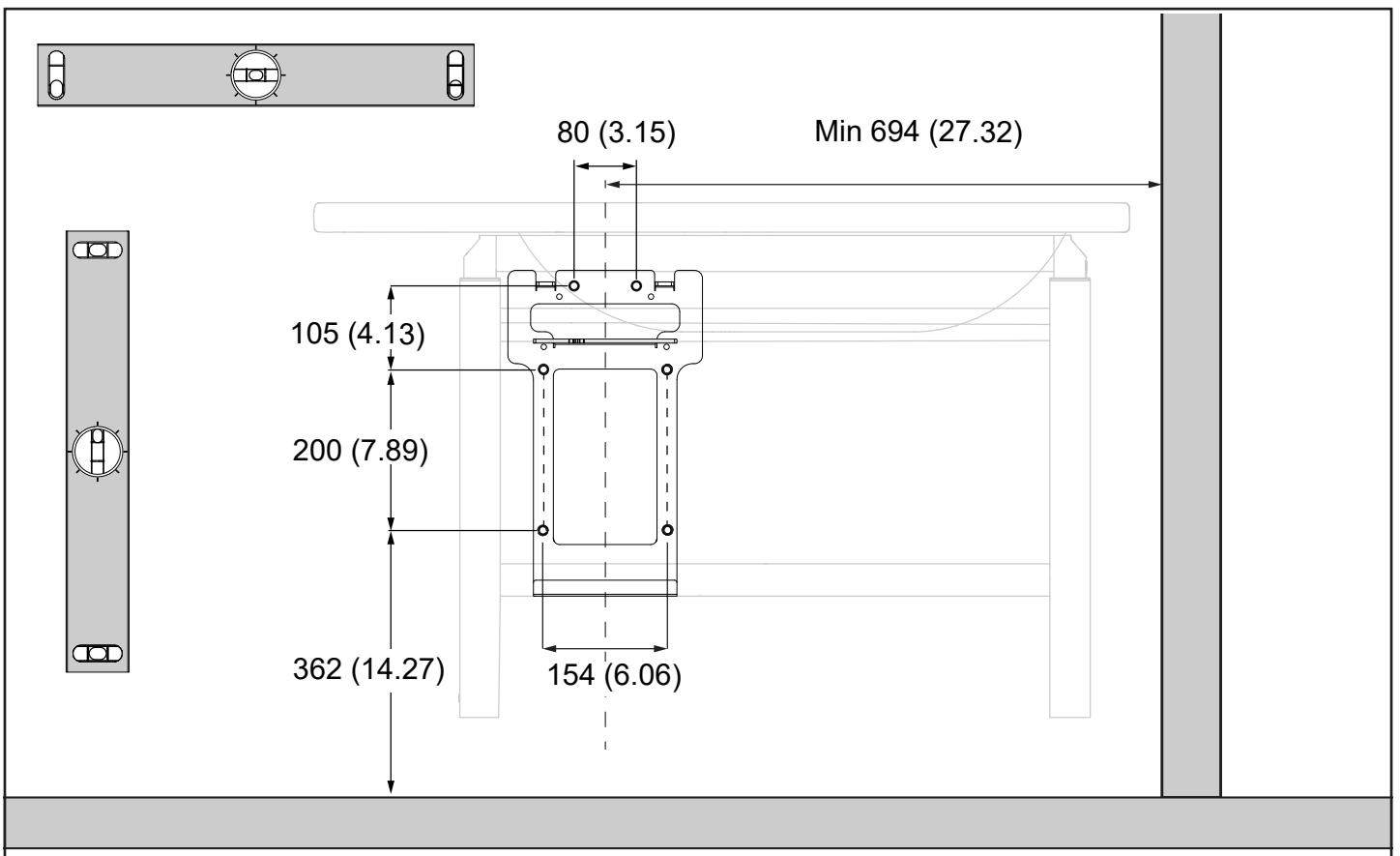
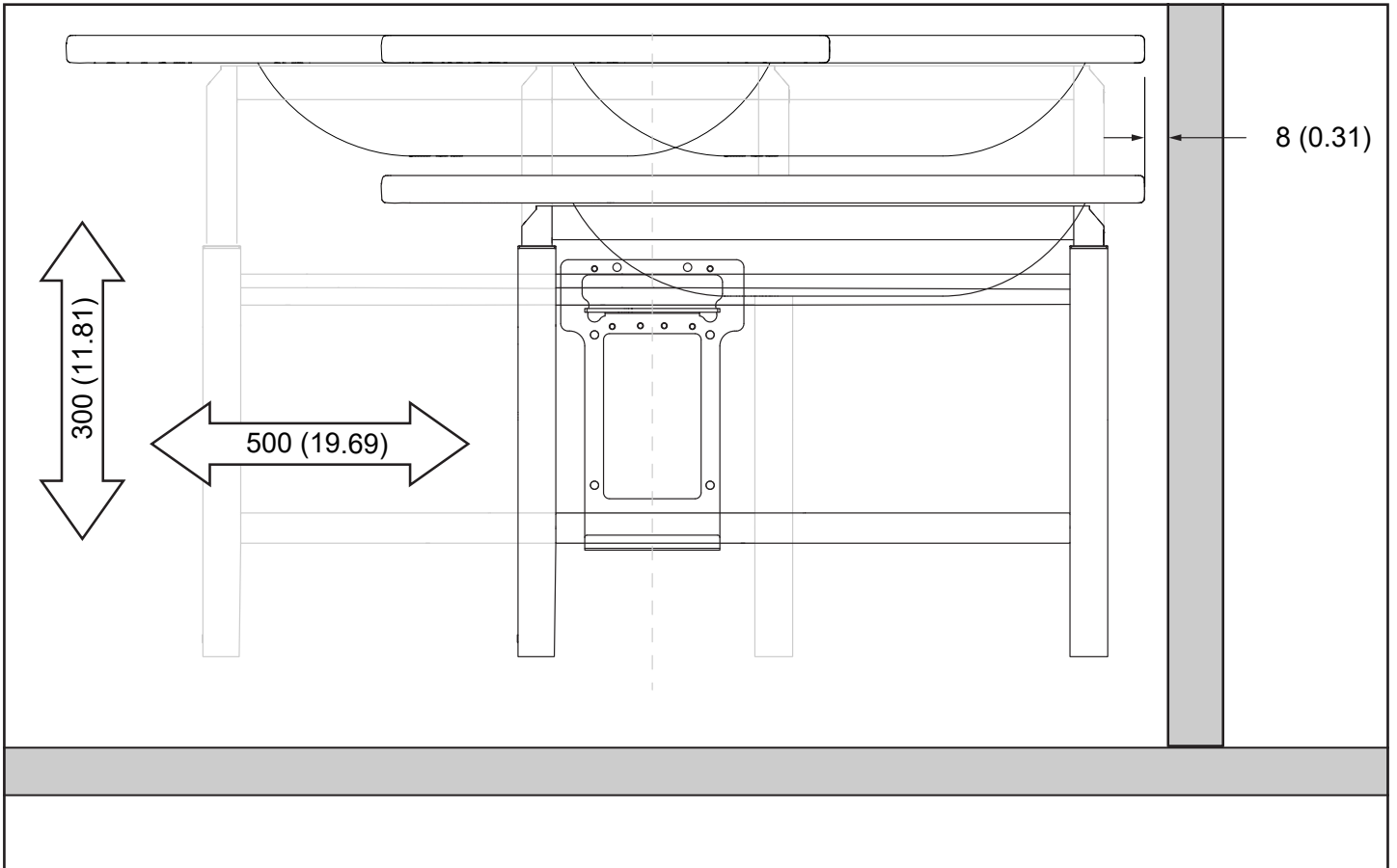


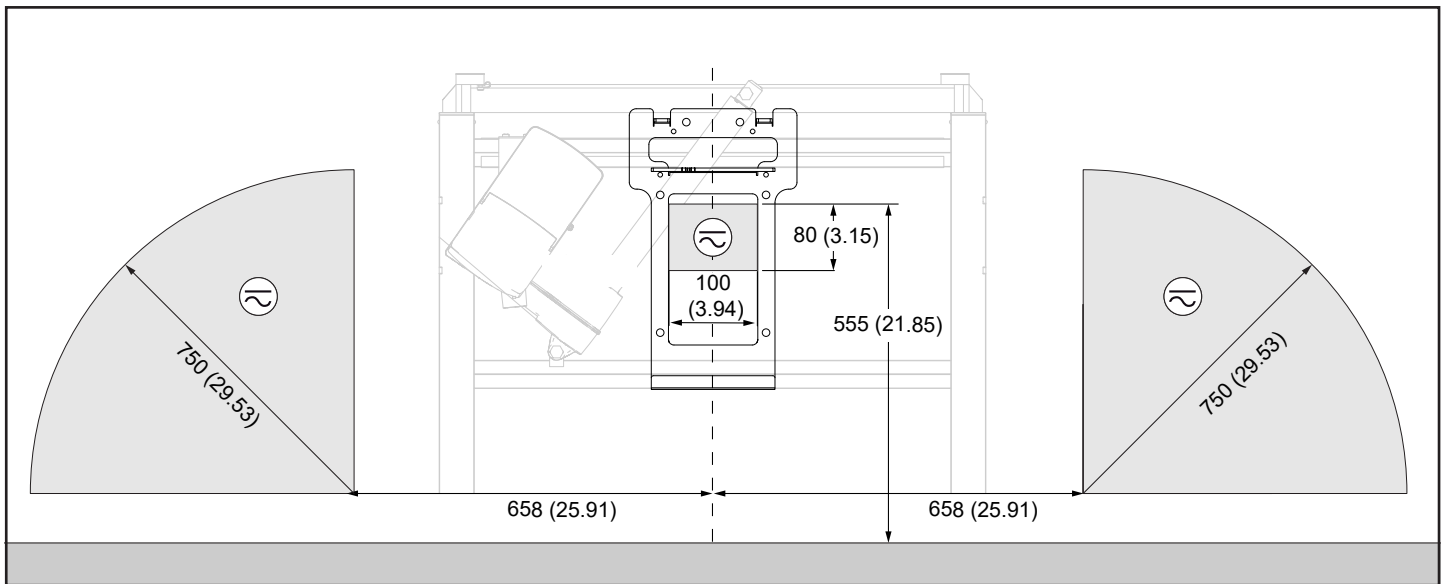
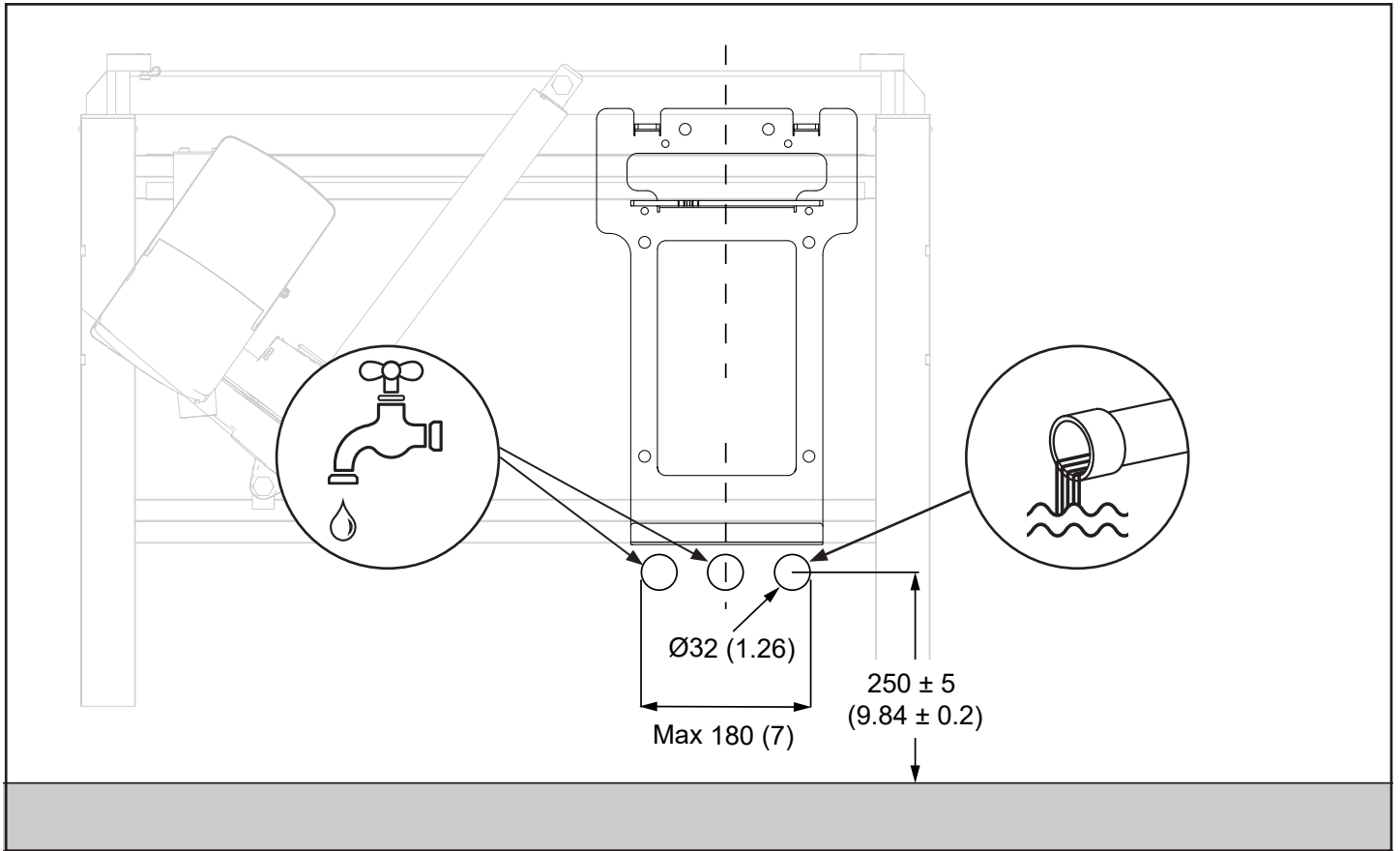
| | | |
|---|--|---|
| ISO 17966:2016 |  |  |
|  | <p>Max 120 mm (4.72") Min 300 mm (11.81")</p> | <p>Max 60 mm (2.36") Min 300 mm (11.81")</p> |
|  | <p>Max 8 mm (0.31") Min 25 mm (0.98")</p> | <p>Max 4 mm (0.16") Min 25 mm (0.98")</p> |
|  | <p>Max 35 mm (1.38") Min 120 mm (4.72")</p> | <p>Max 25 mm (0.98") Min 120 mm (4.72")</p> |
|  | <p>Max 8 mm (0.31") Min 75 mm (2.95")</p> | <p>Max 8 mm (0.31") Min 75 mm (2.95")</p> |

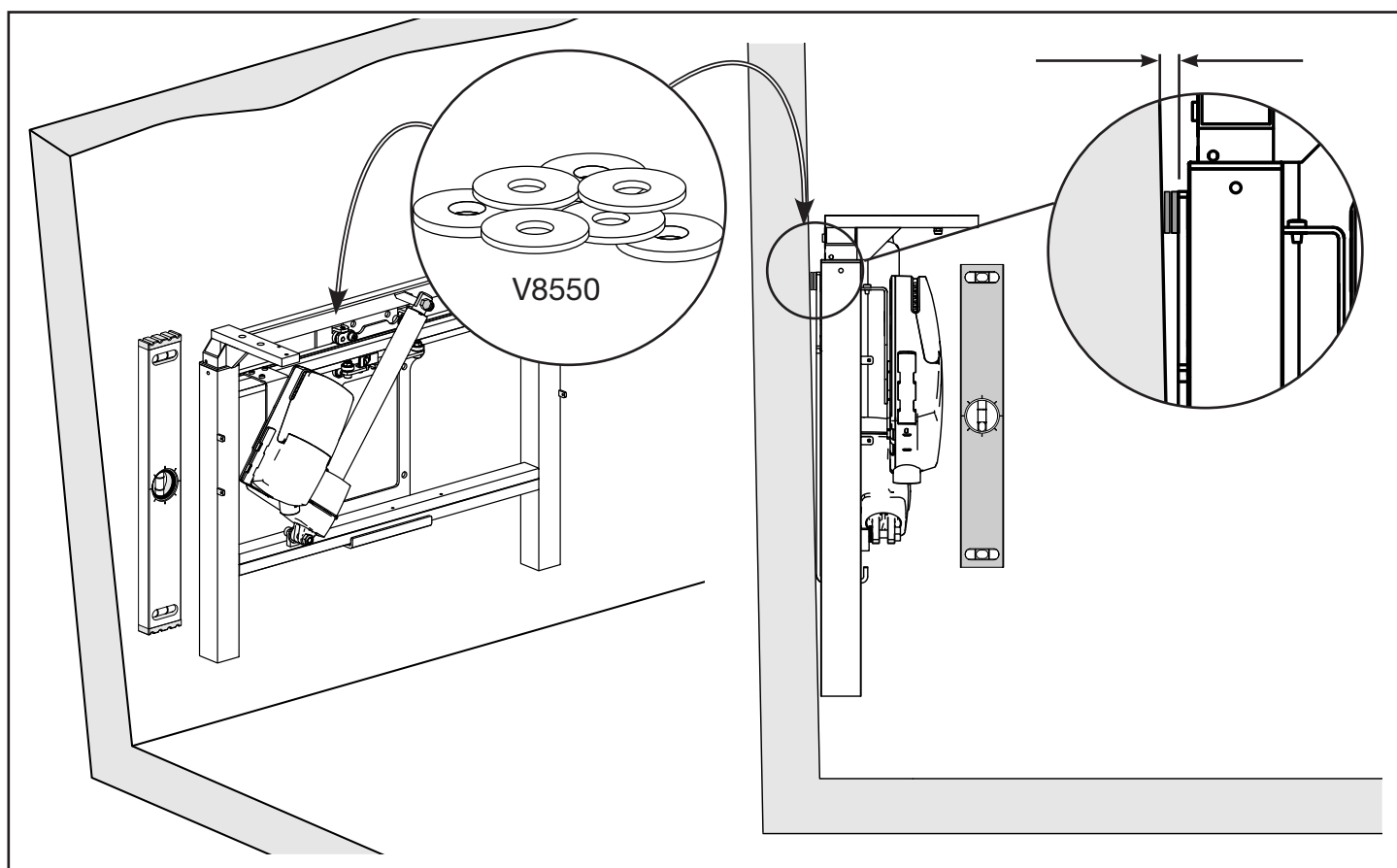
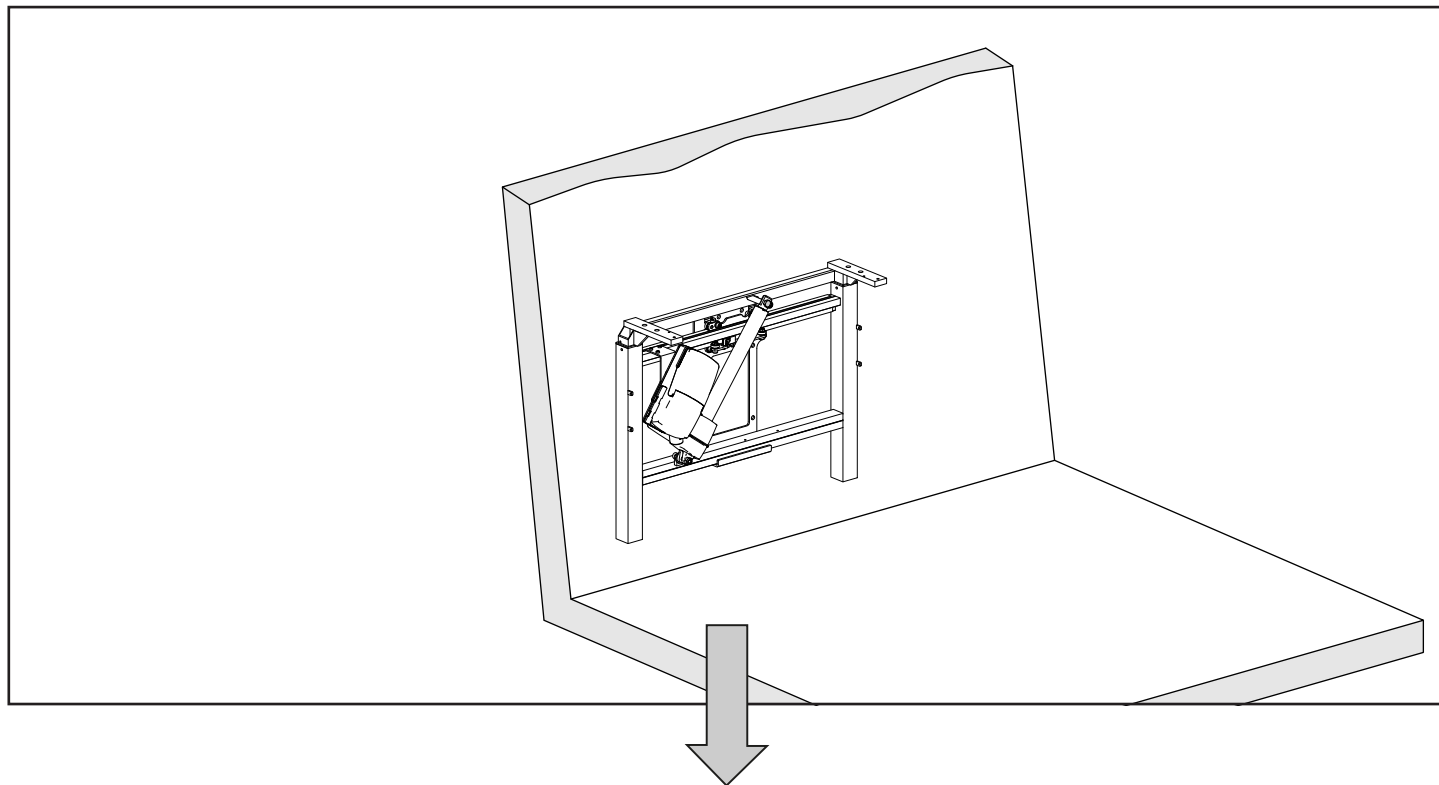
| | |
|---|---|
|  | |
|  |  <p>Max 120/60 mm Max 4.72/2.36"</p> <p>Min 300 mm Min 11.81"</p> |
|  |  <p>Max 8/4 mm Max 0.31/0.16"</p> <p>Min 25 mm Min 0.98"</p> |
|  |  <p>Max 35/25 mm Max 1.38/0.98"</p> <p>Min 120 mm Min 4.72"</p> |
|  |  <p>Max 8 mm Max 0.31"</p> <p>Min 75 mm Min 2.95"</p> |

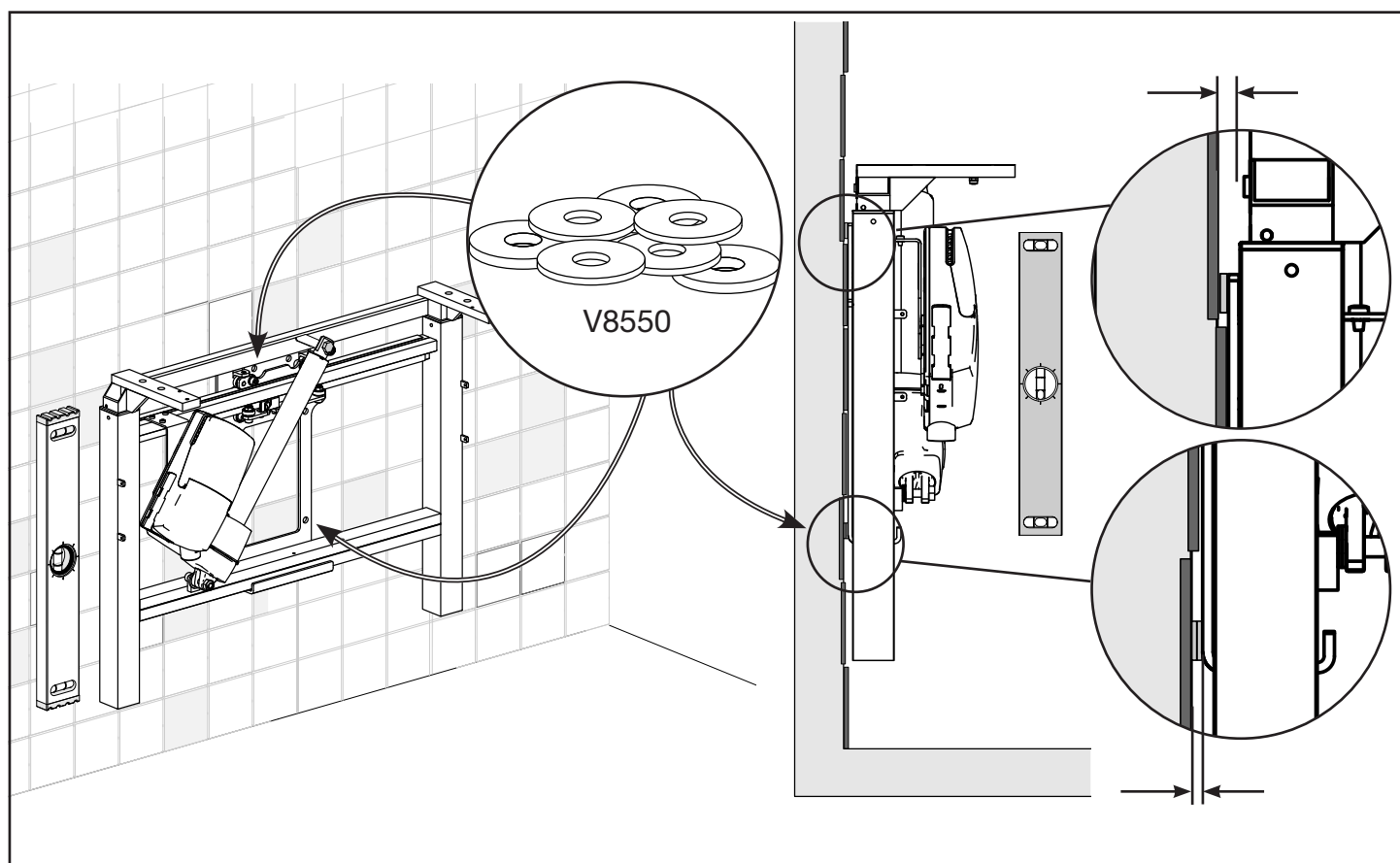
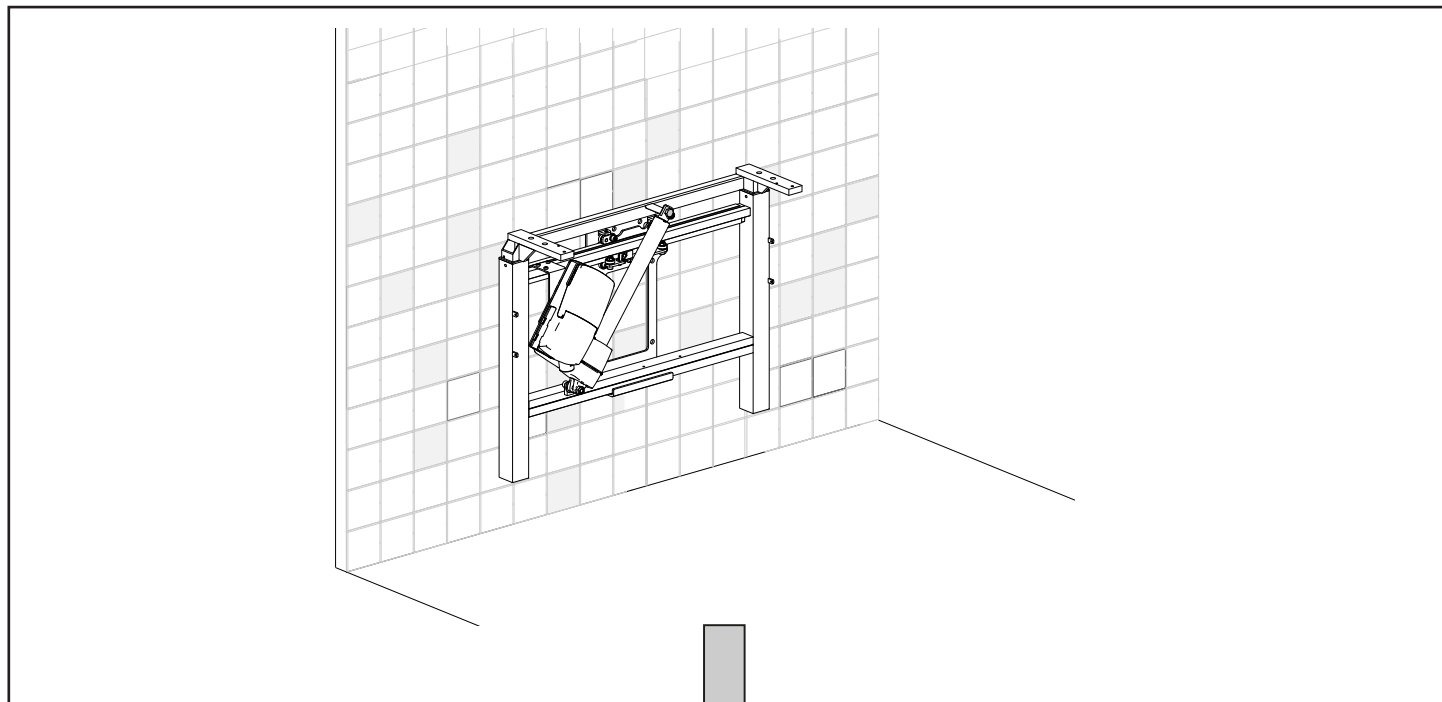




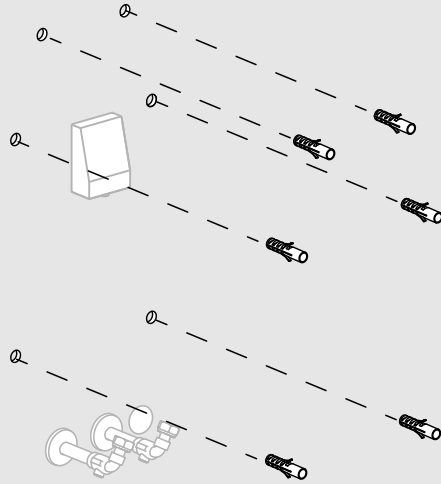




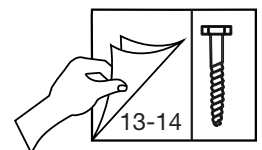
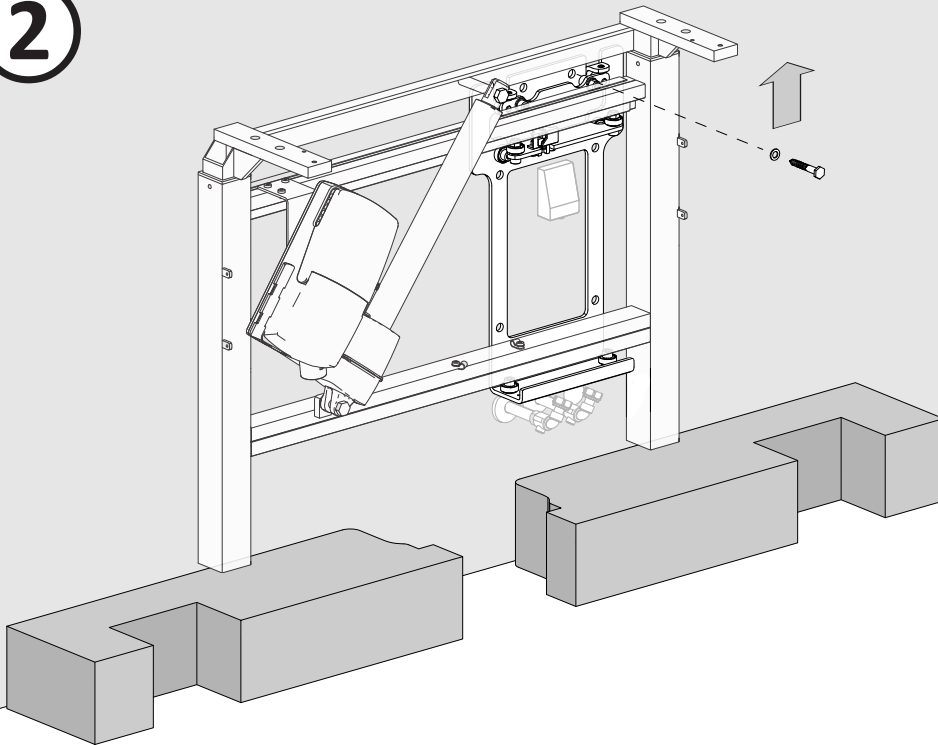


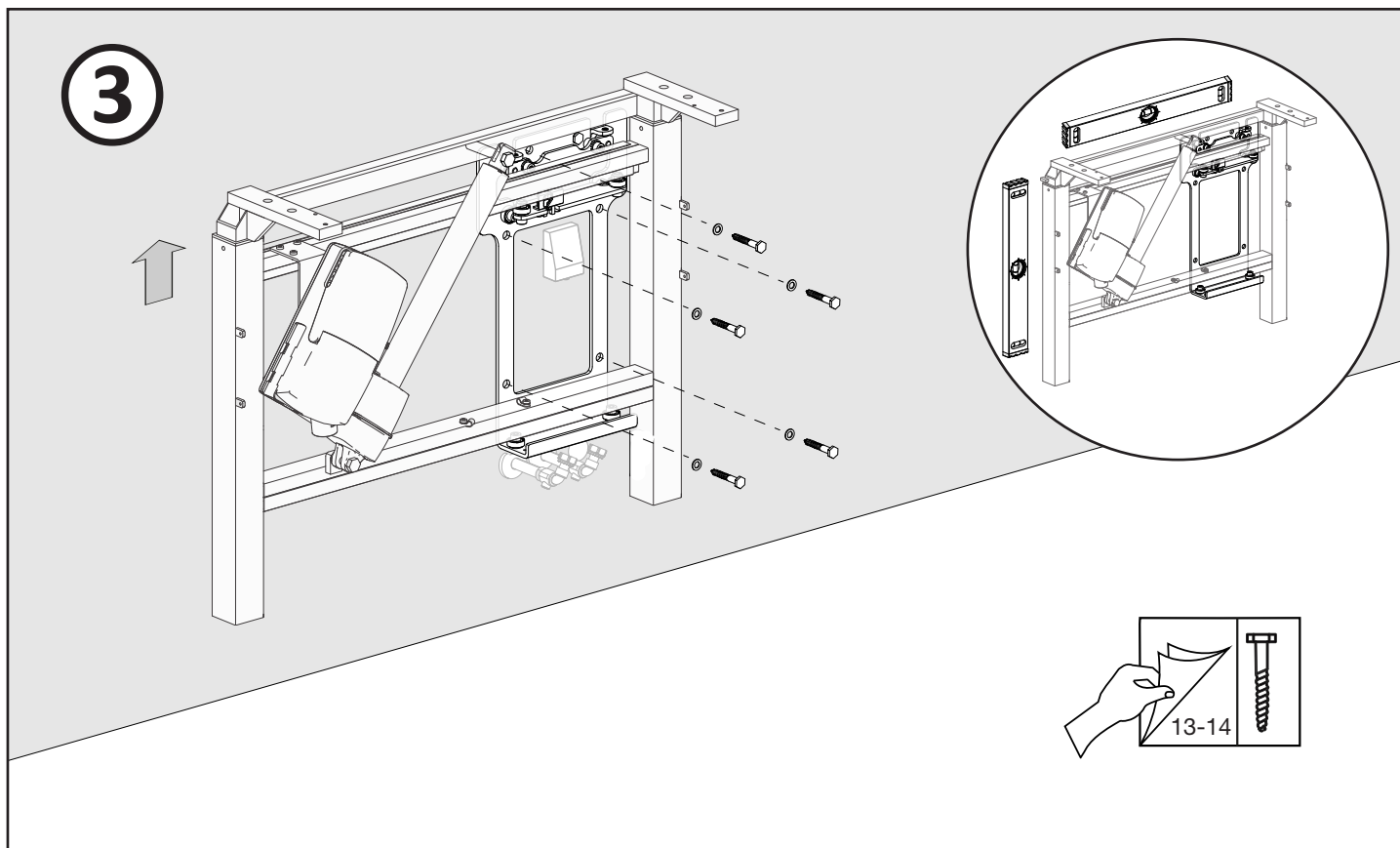


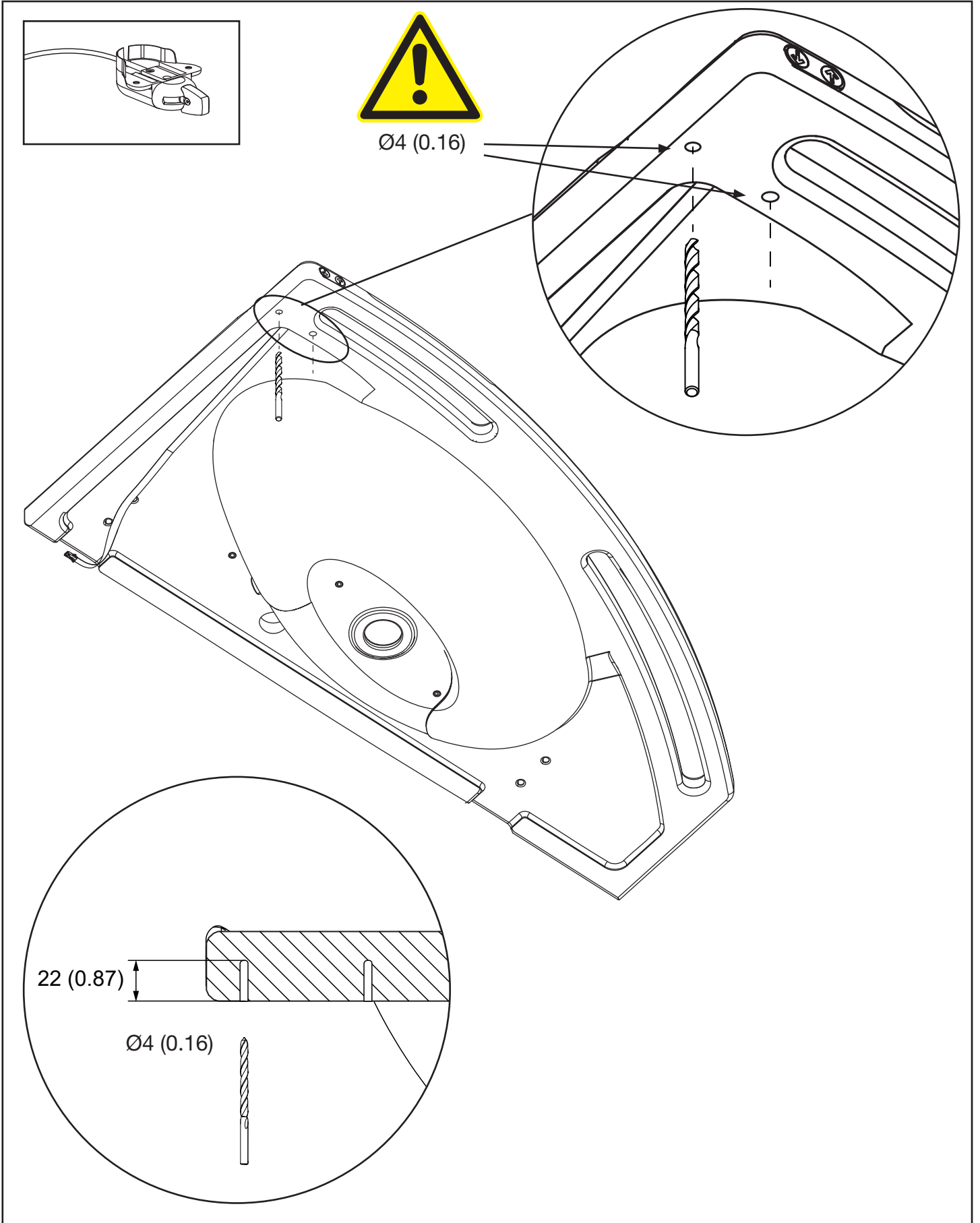
1

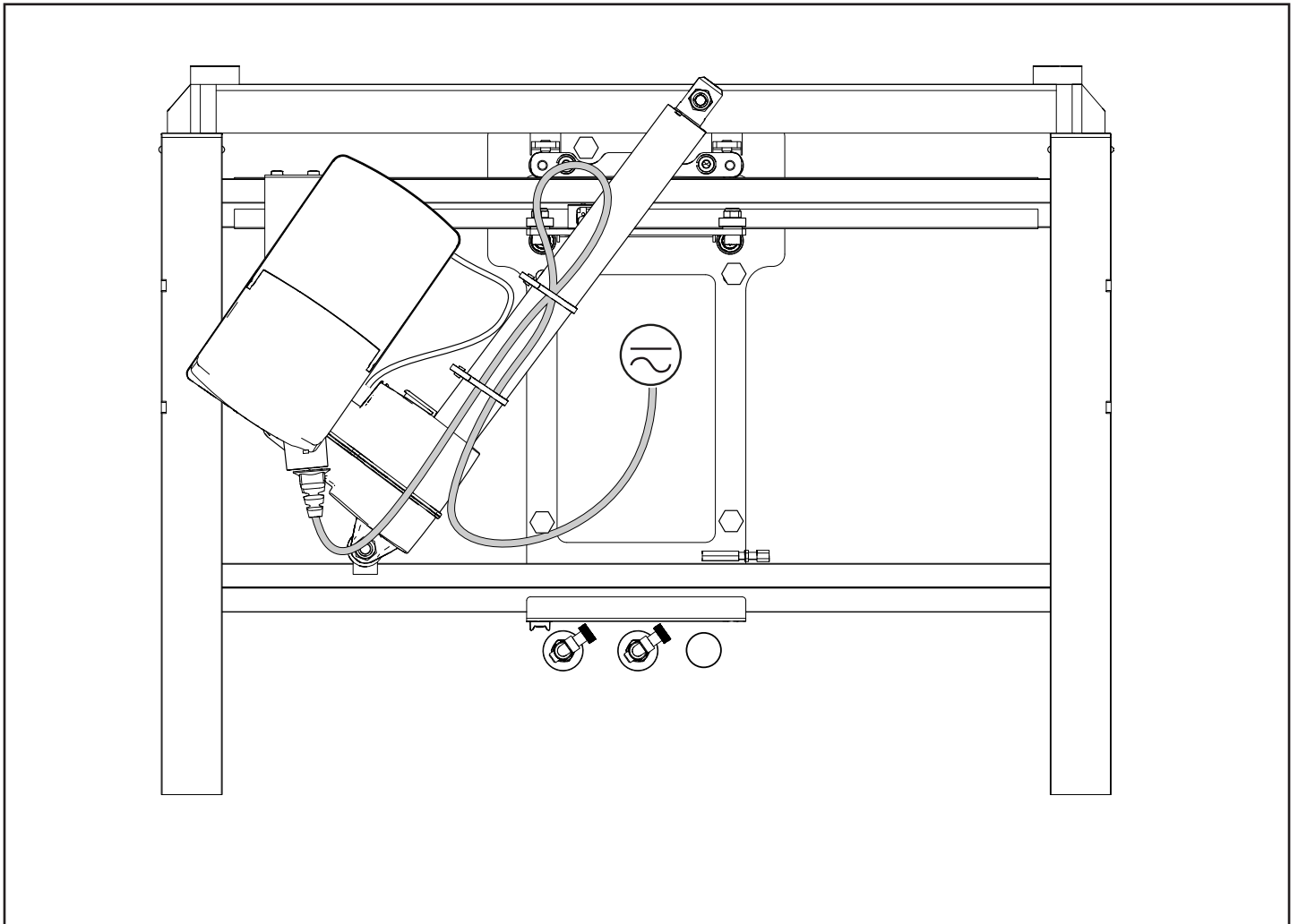
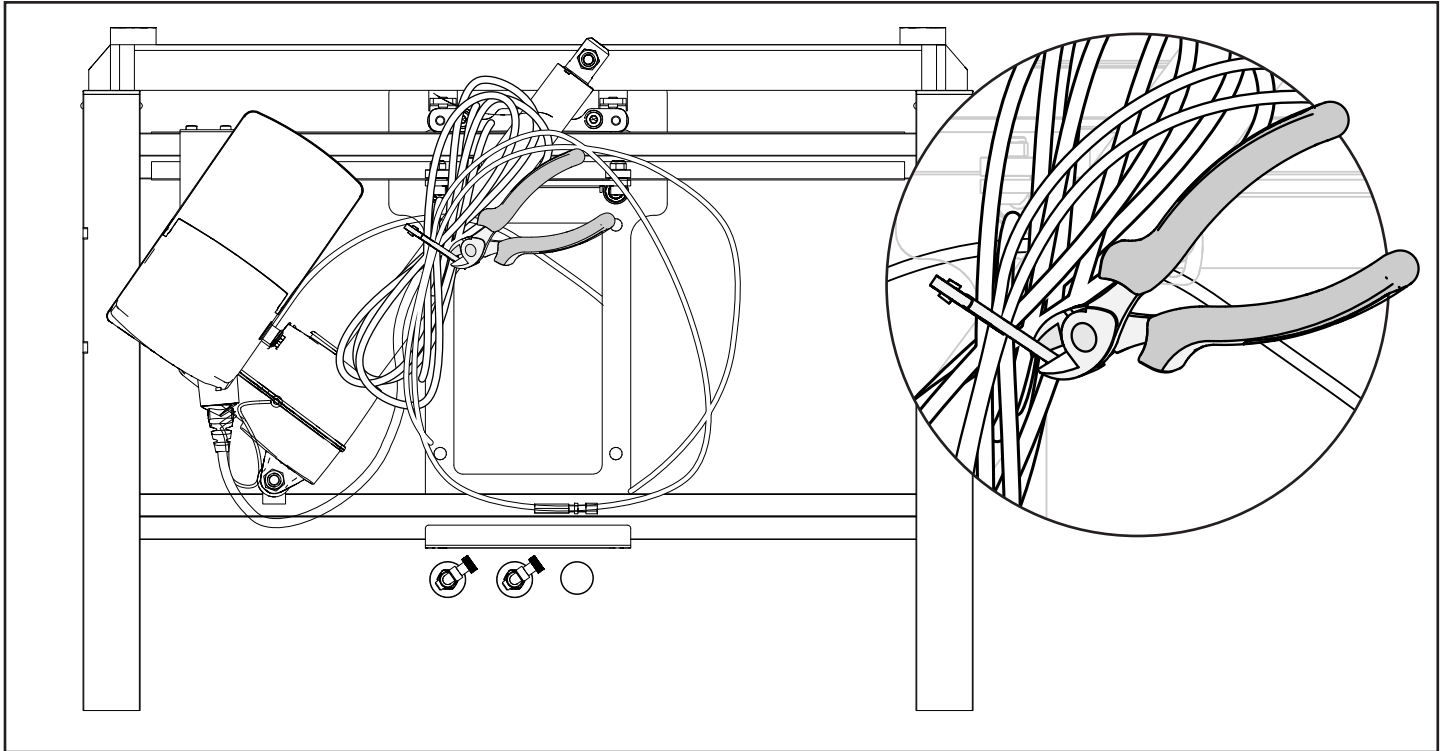


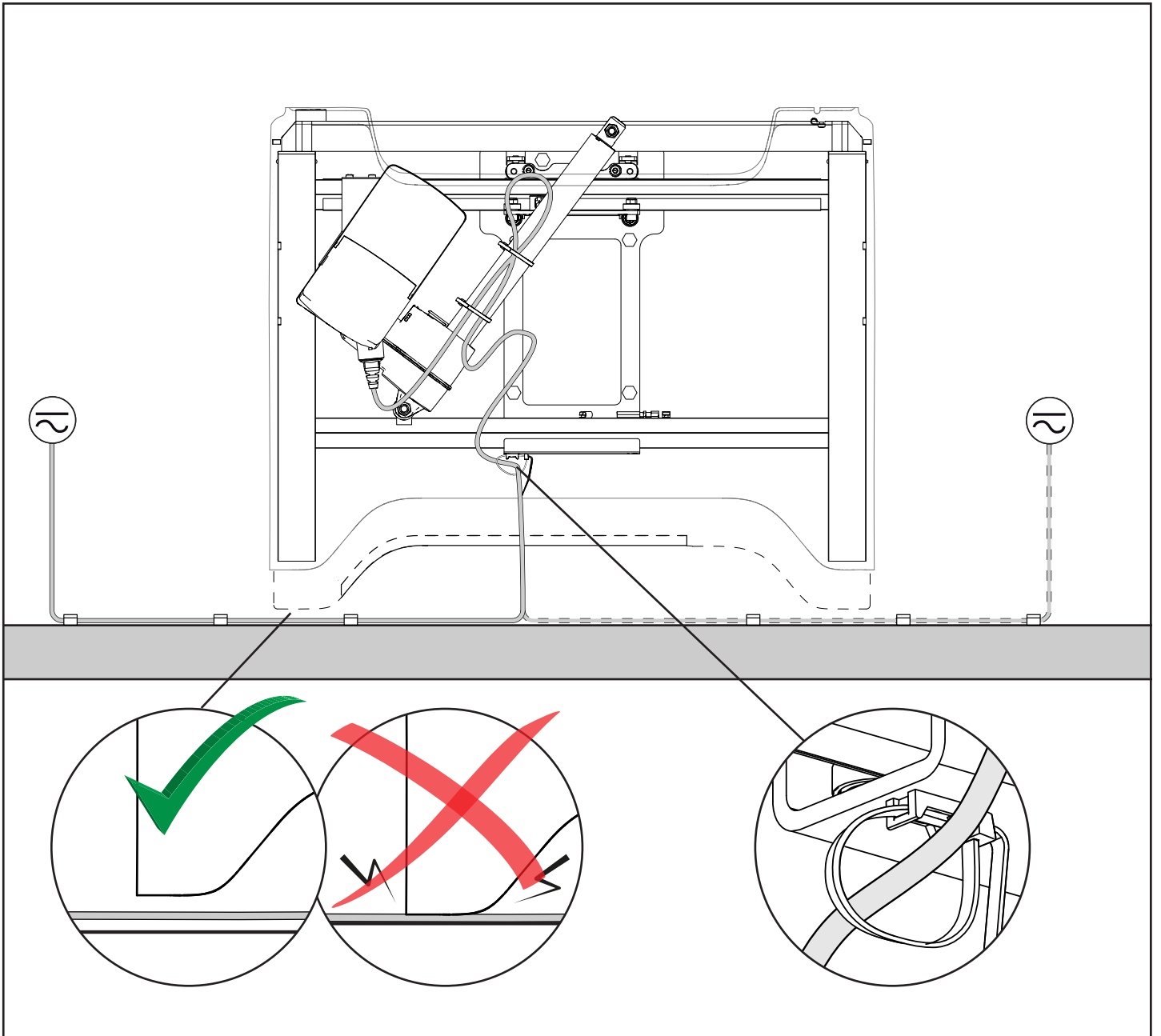
2

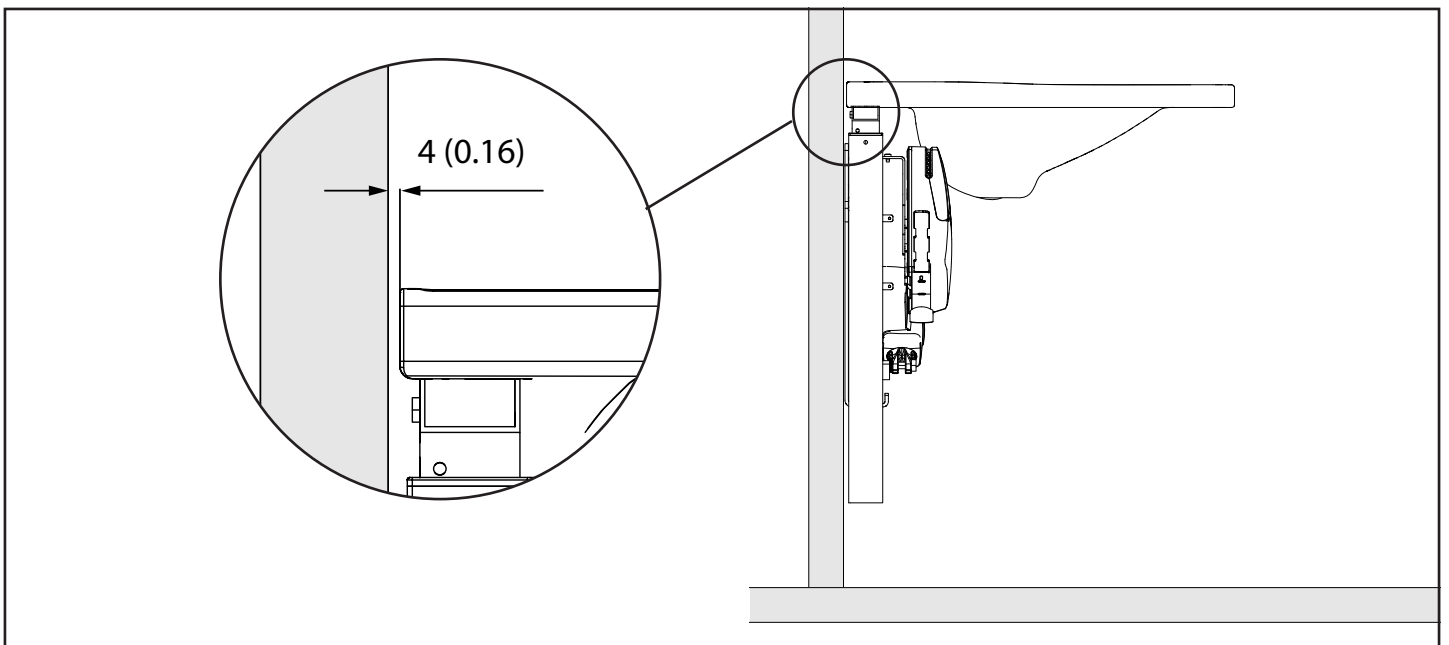
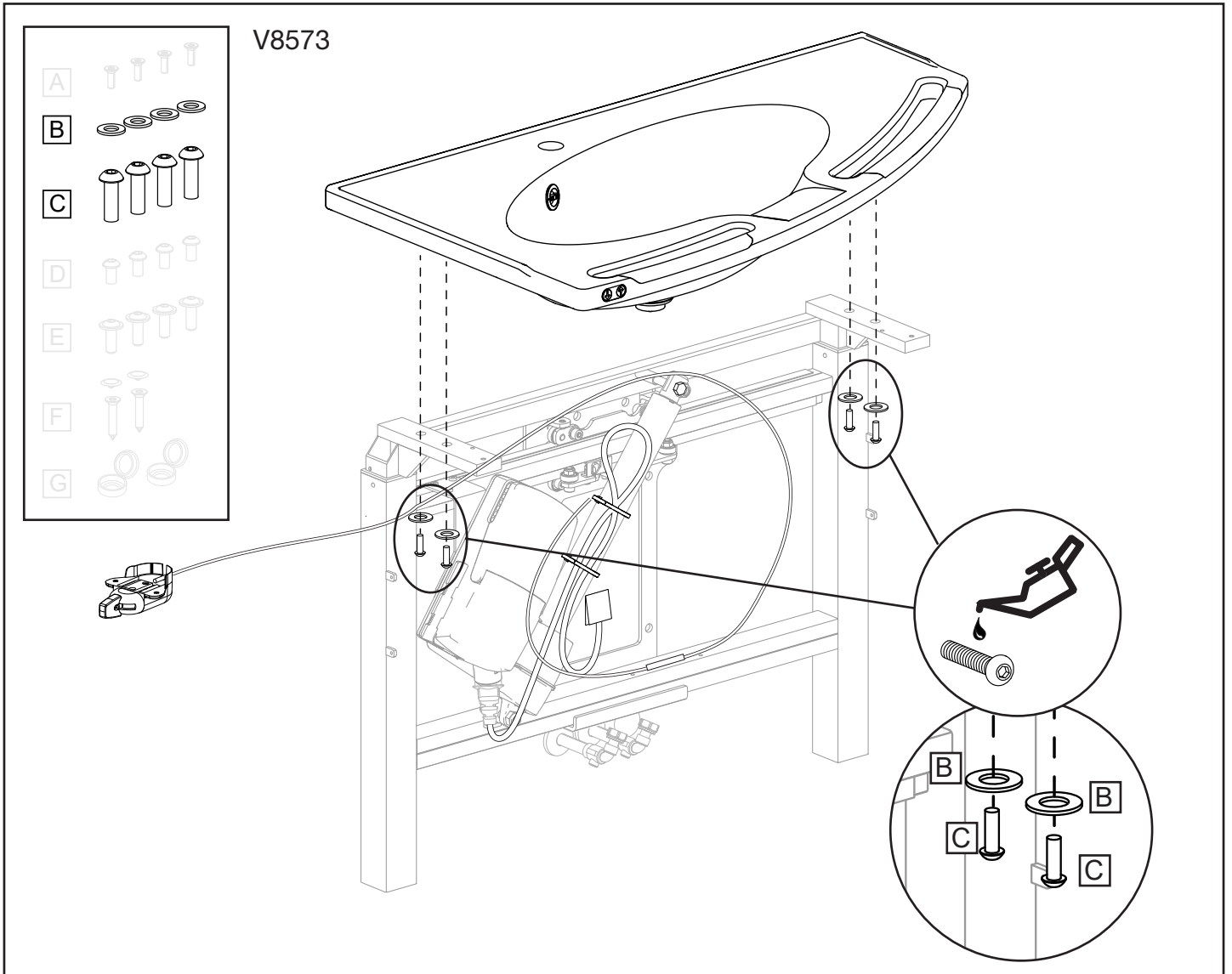


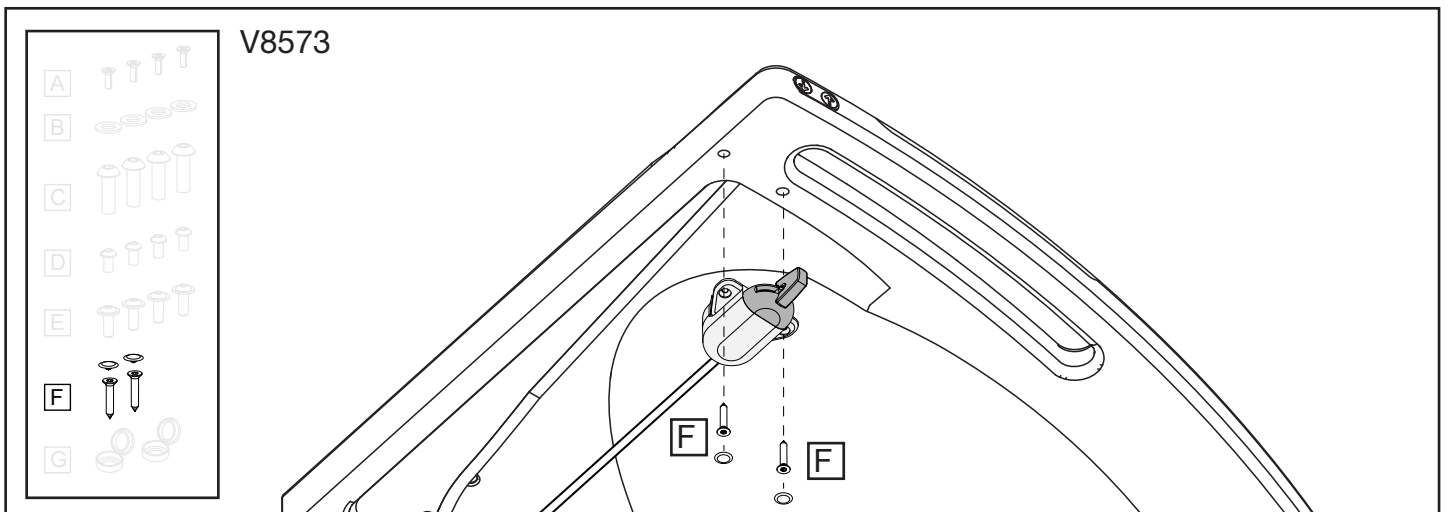
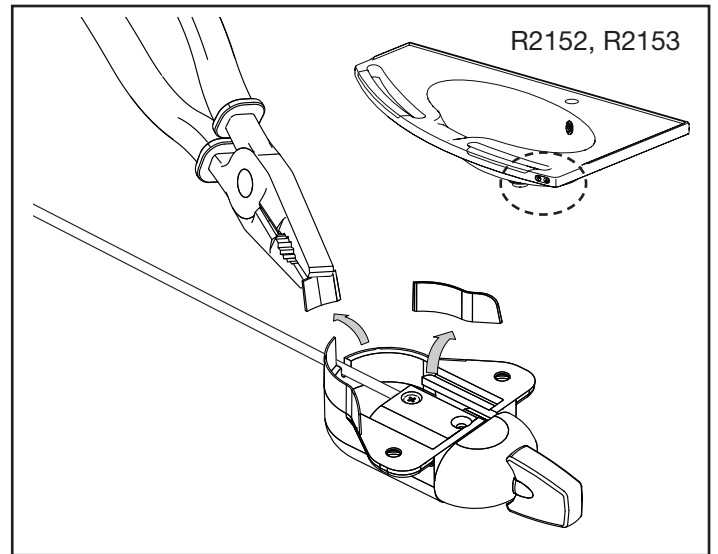
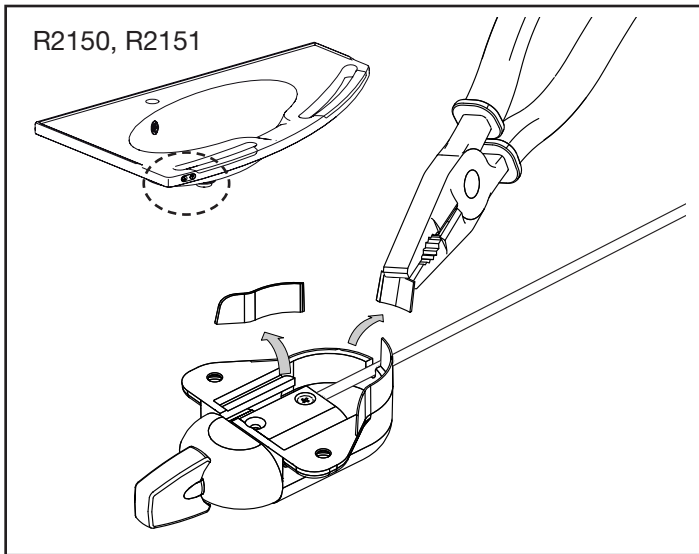
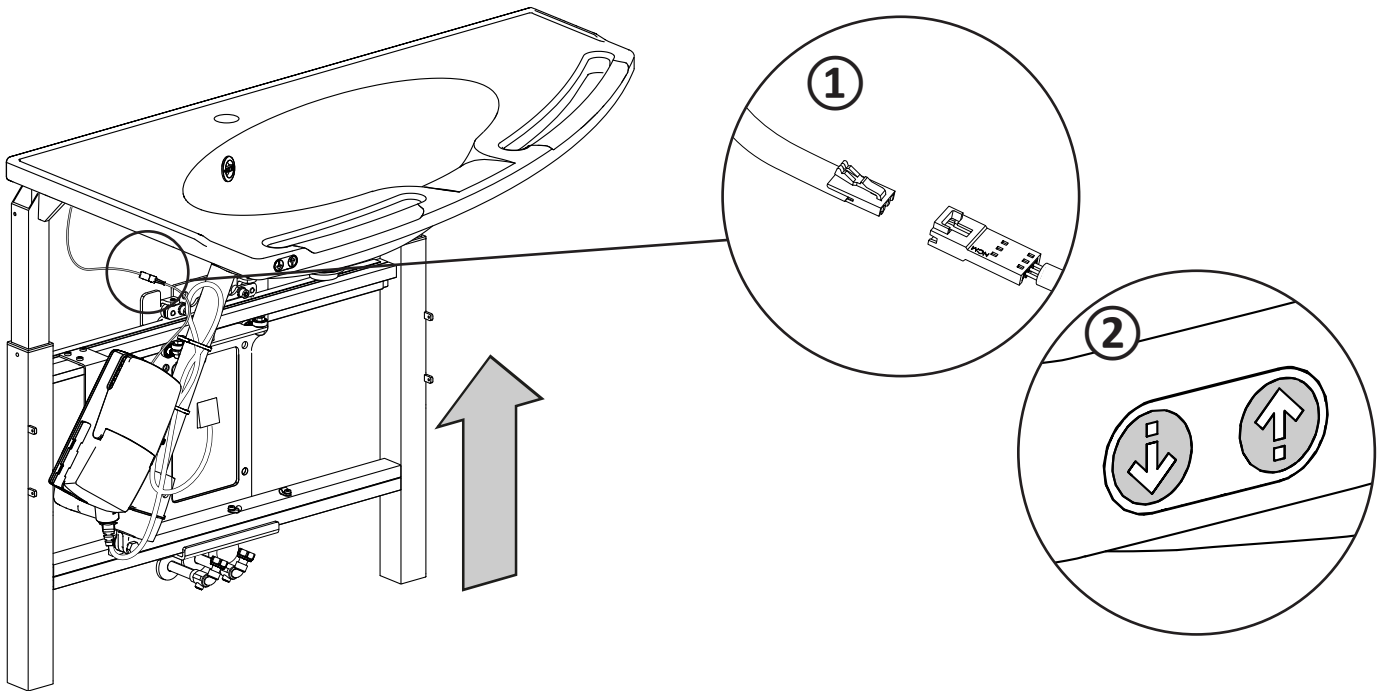


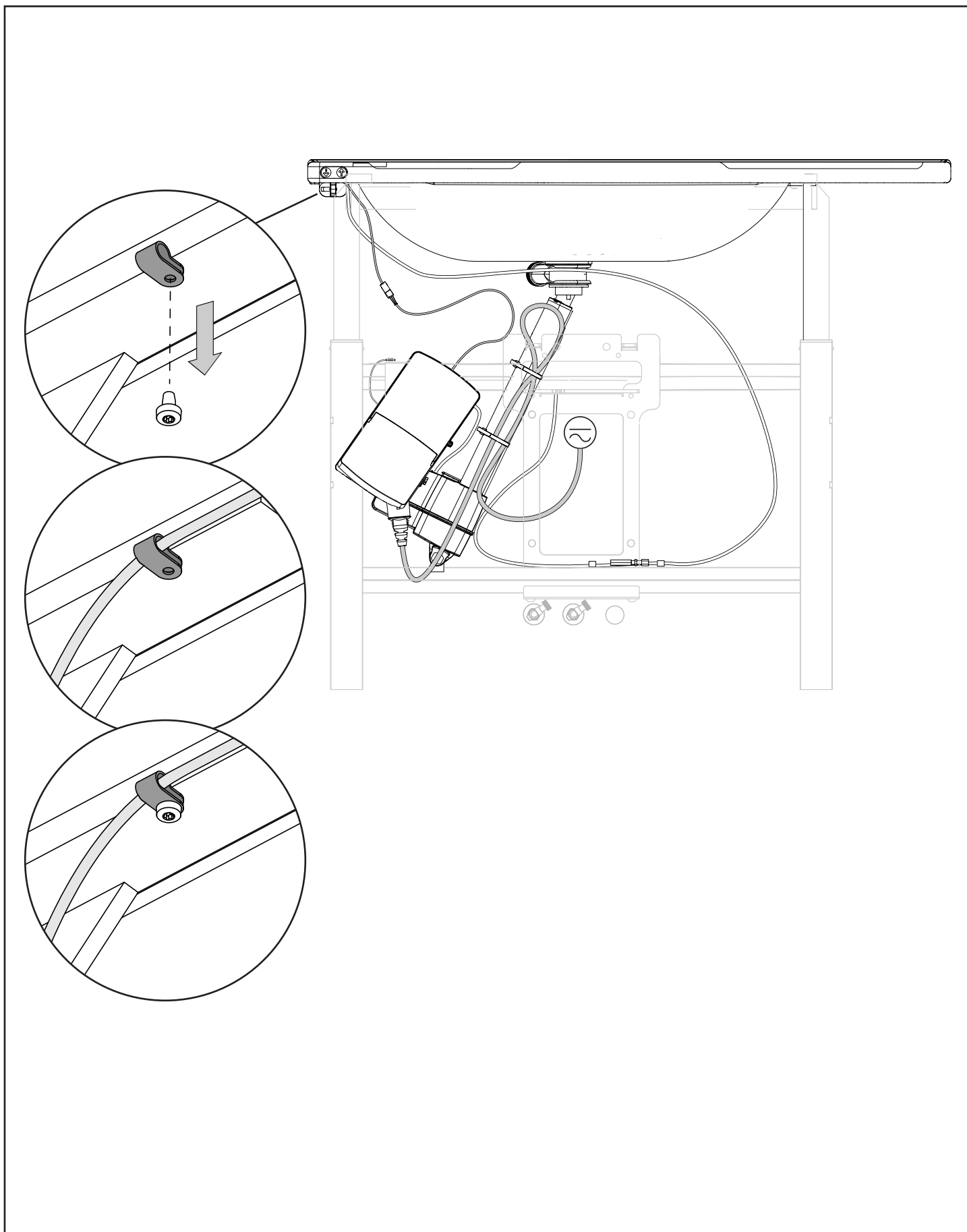


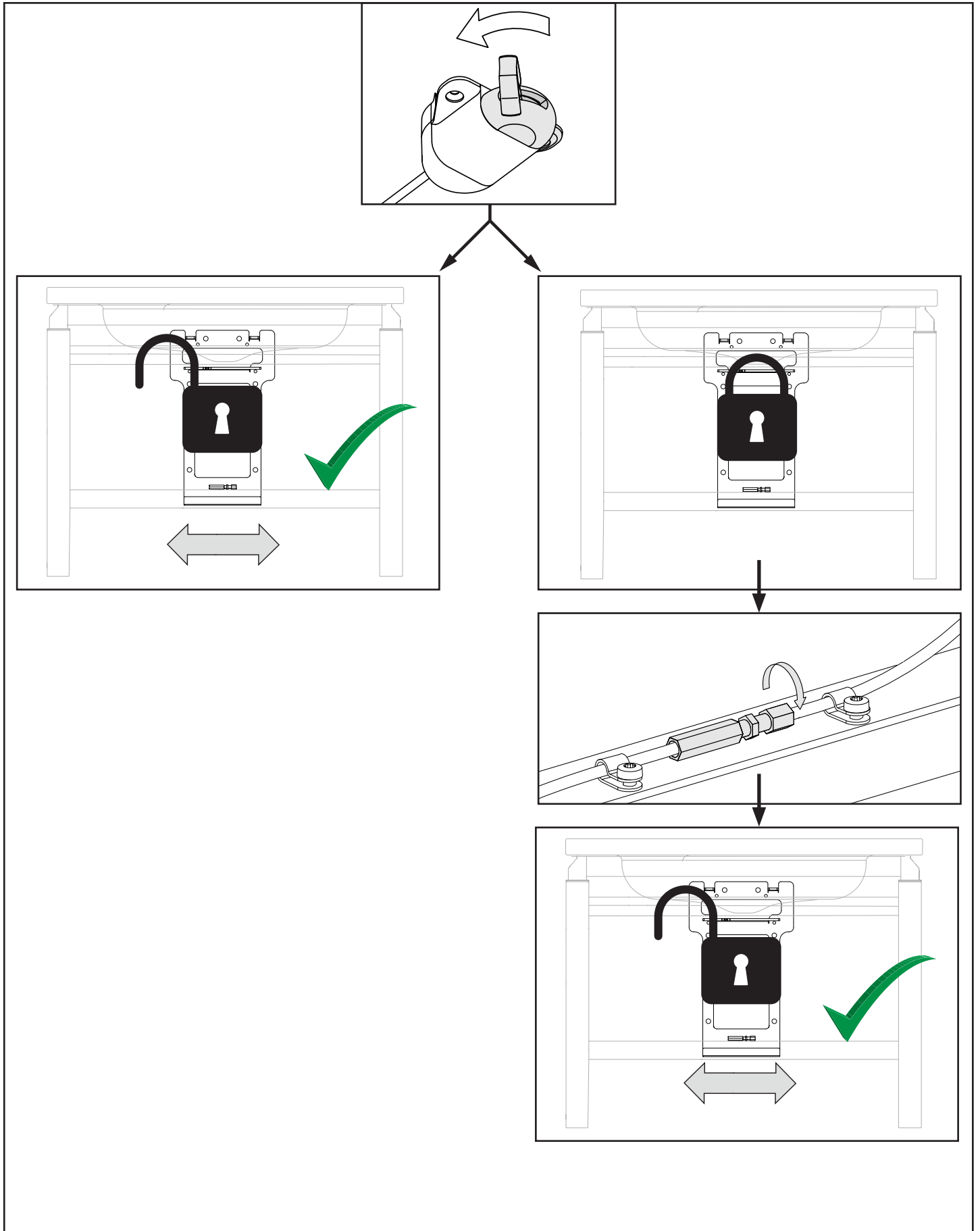


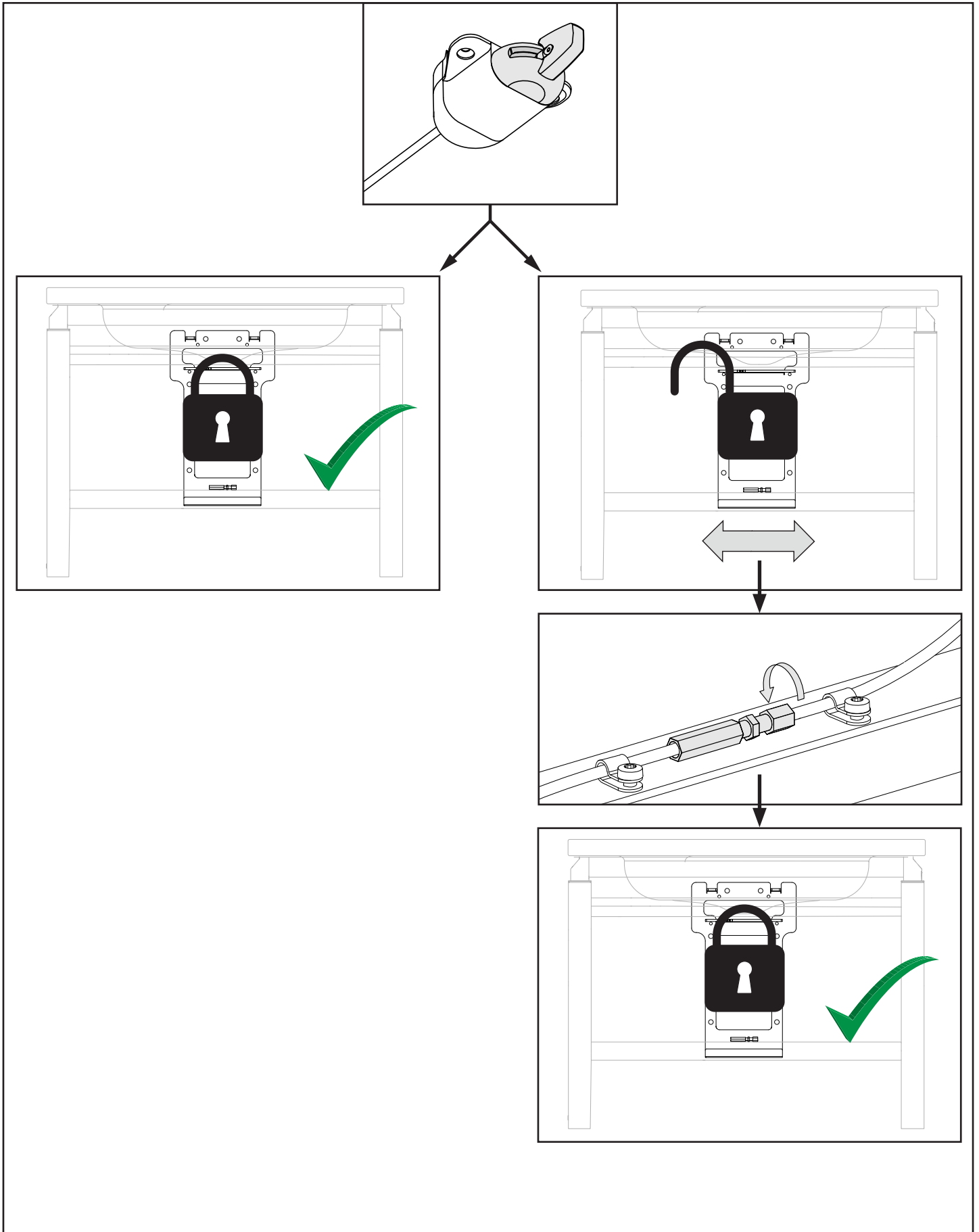


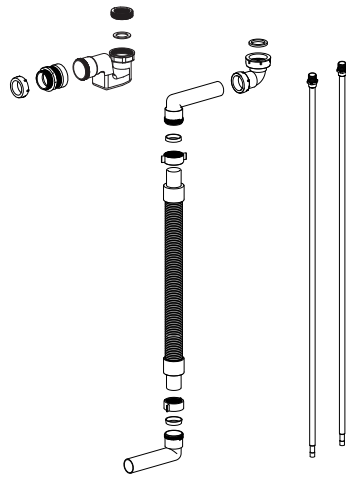
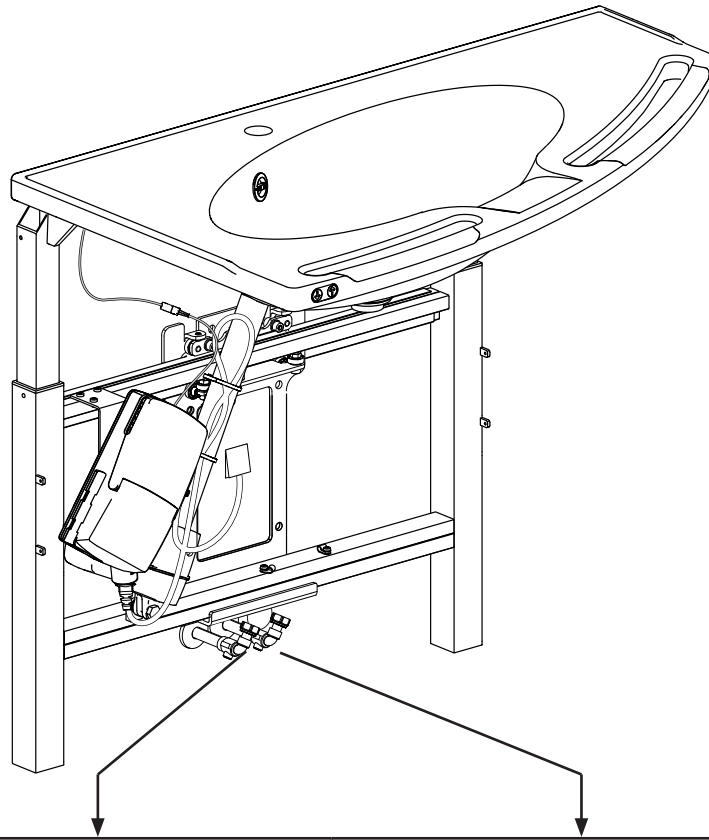




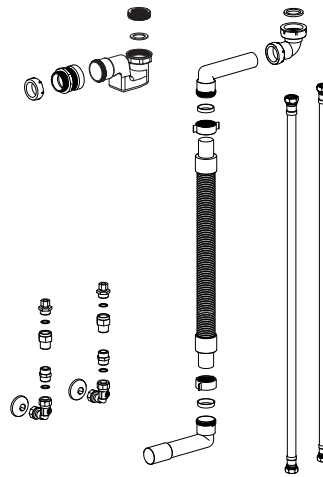




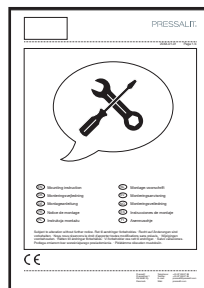




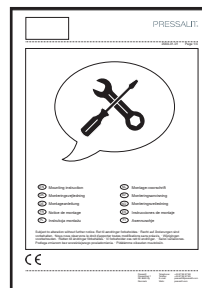
LA8939



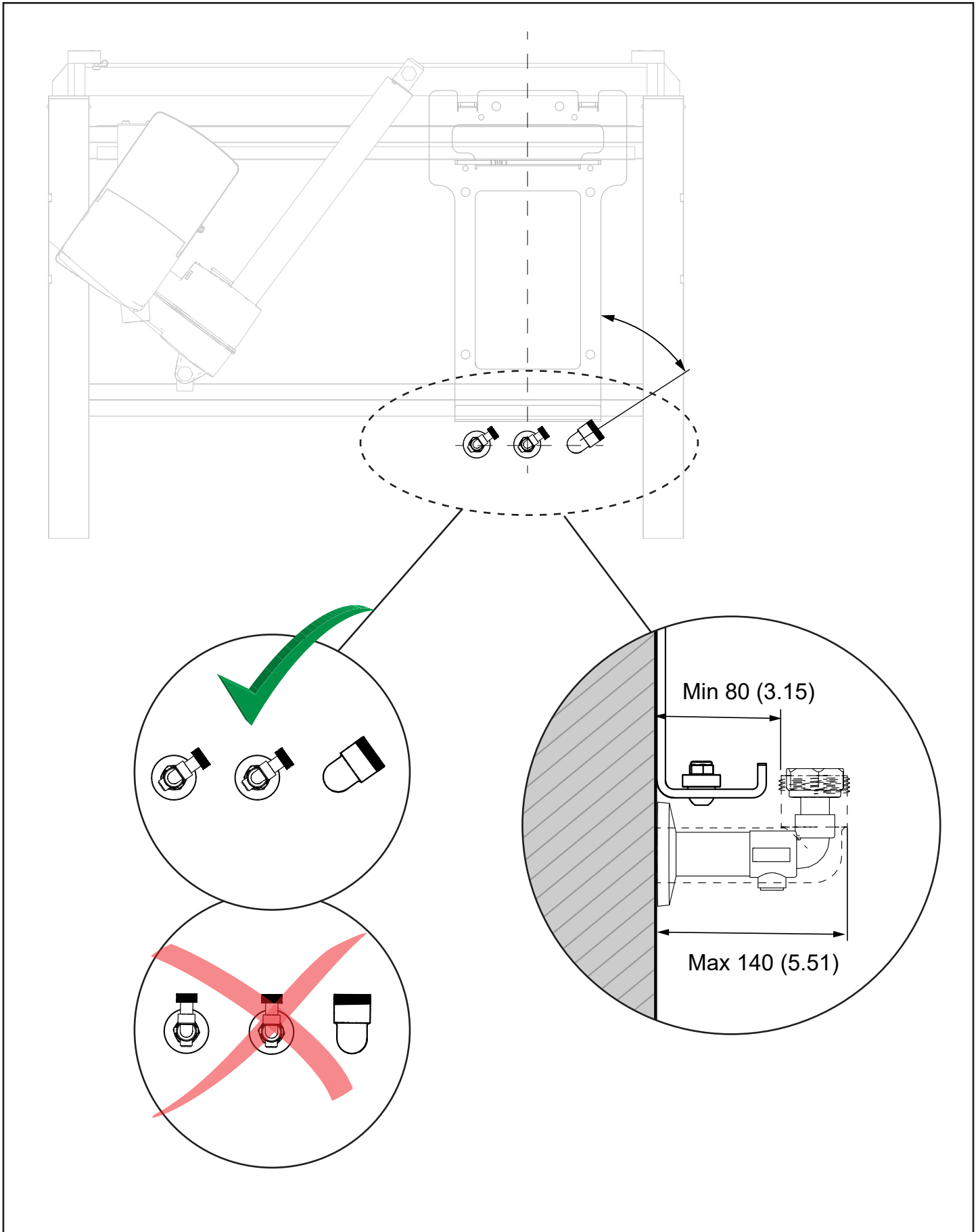
LA8940

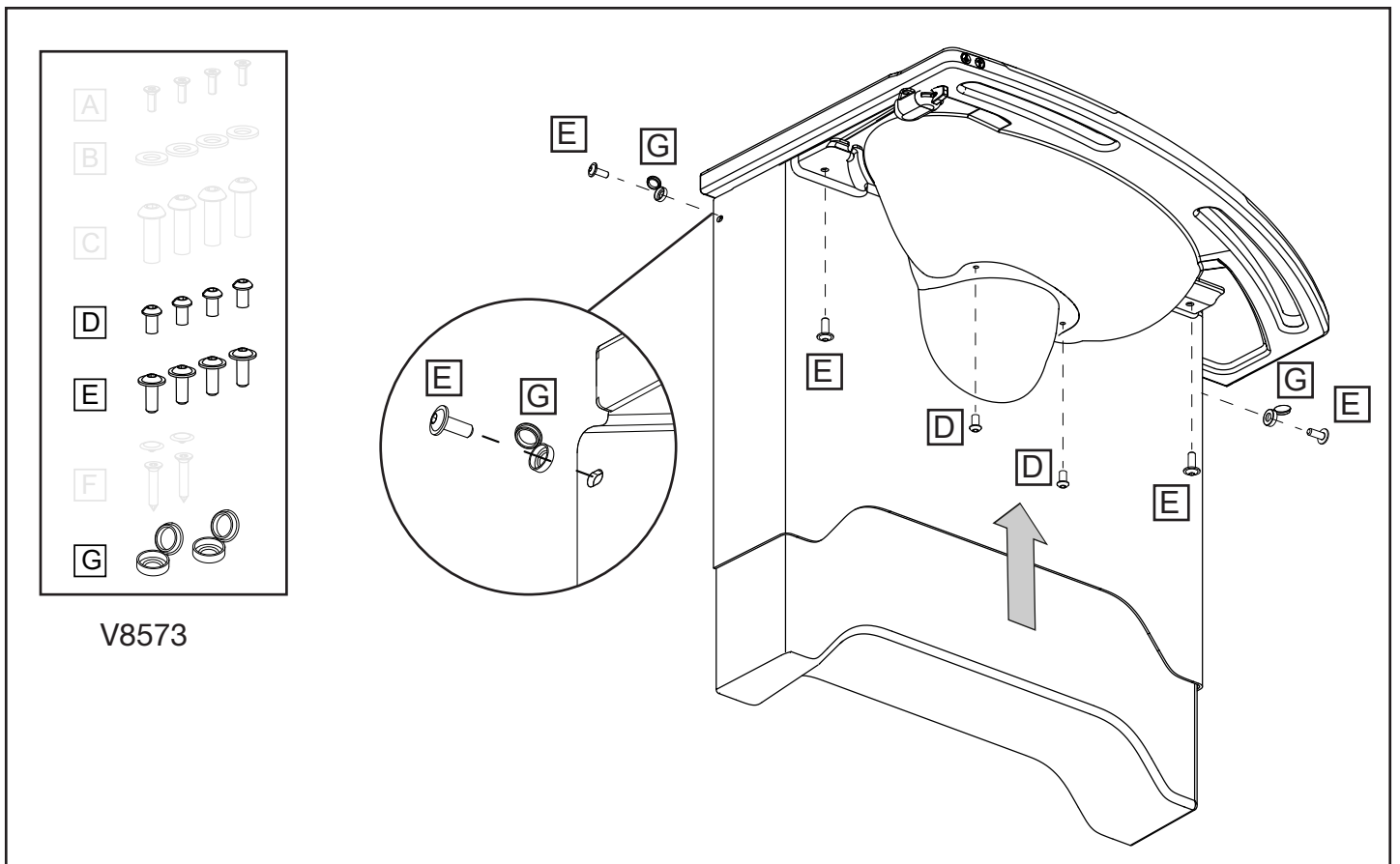
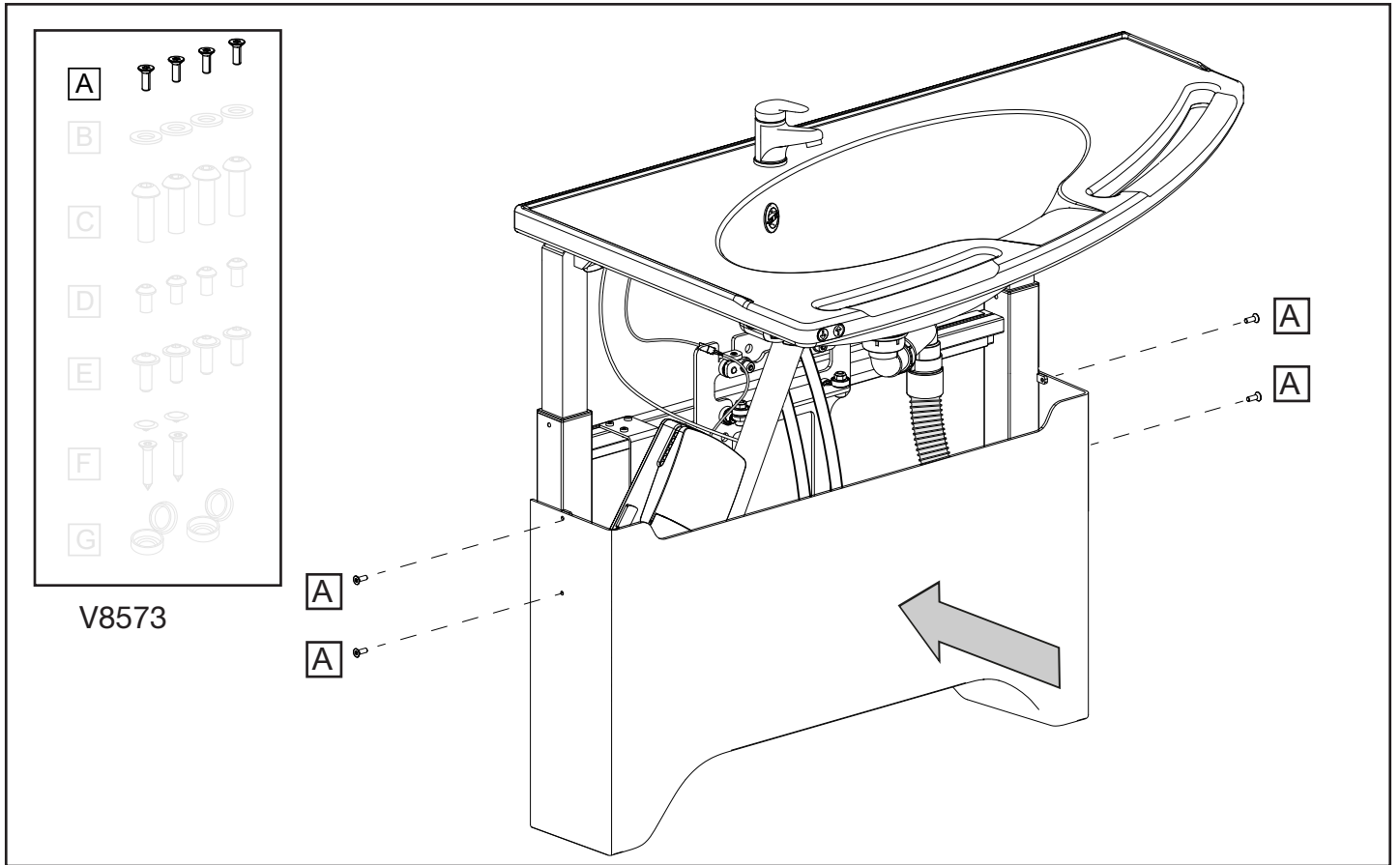


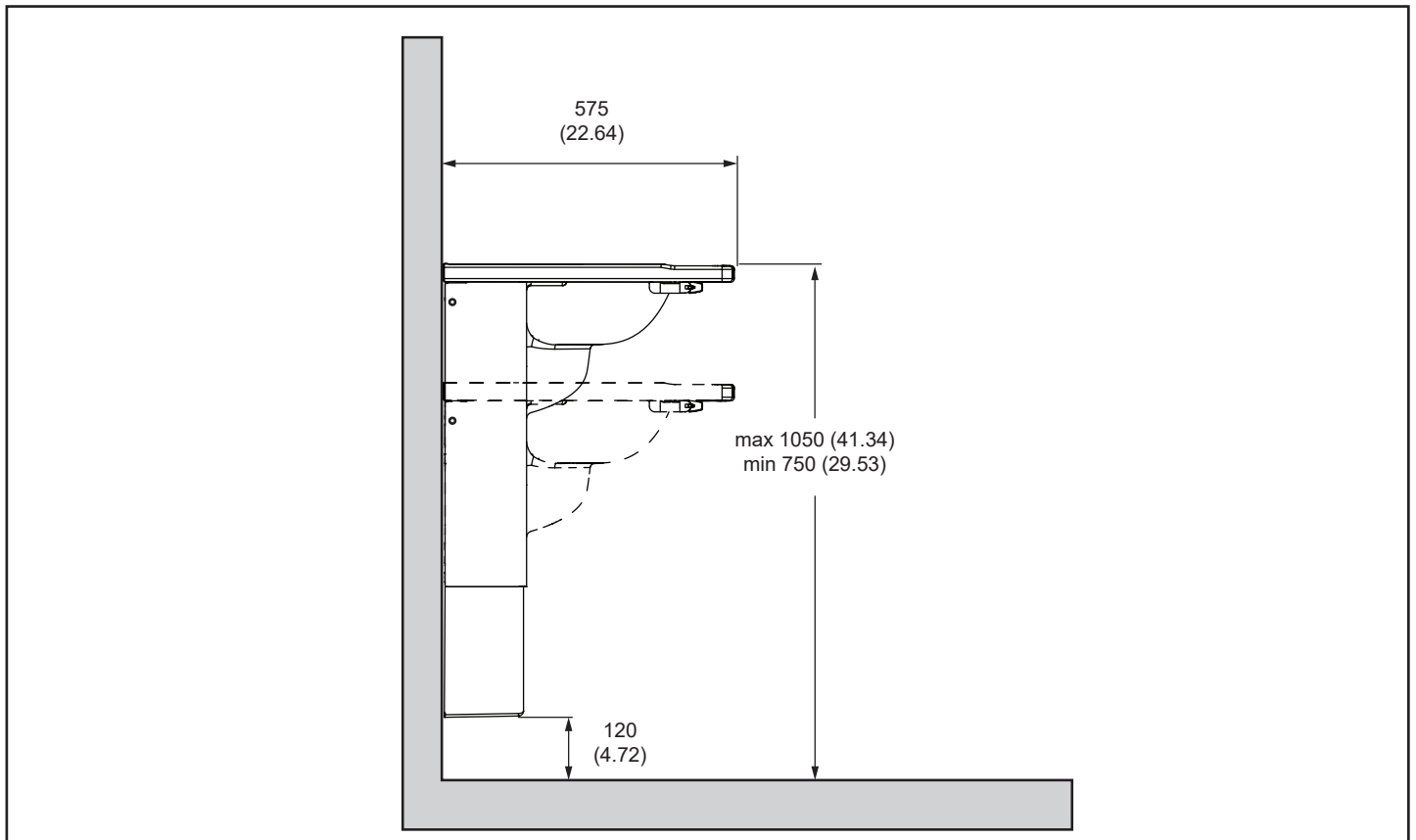
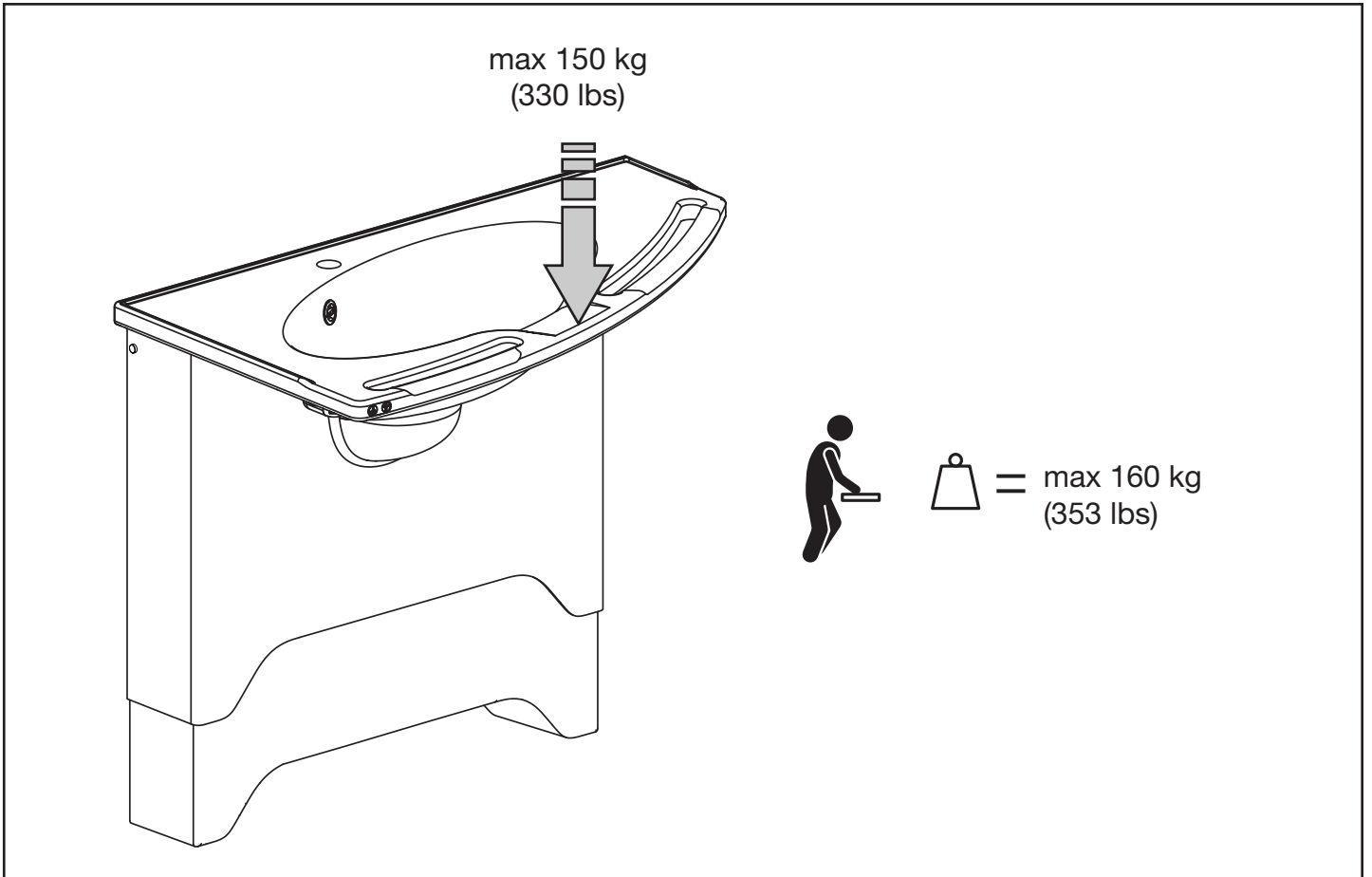
LA8939

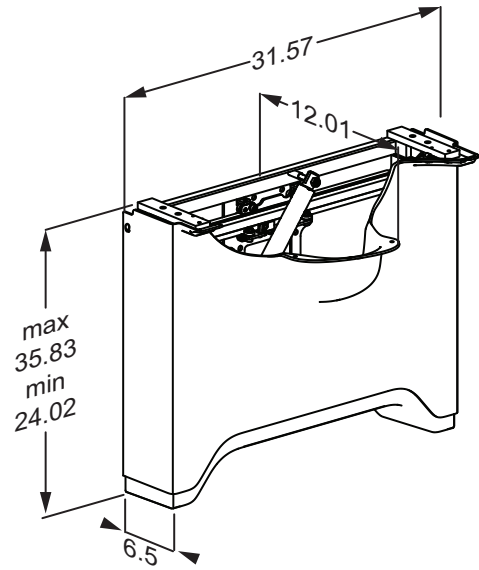
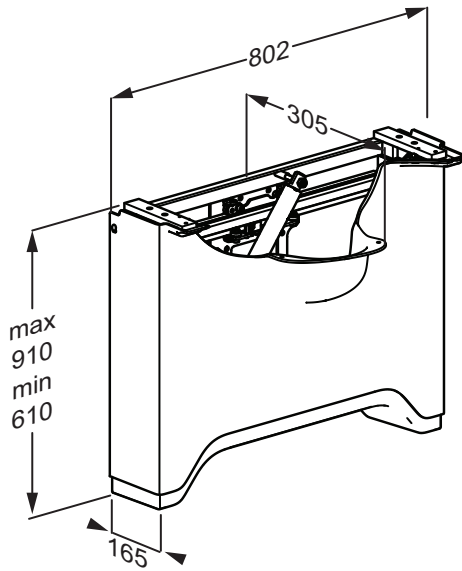


LA8940









R485019, R485219, R485519, R485719