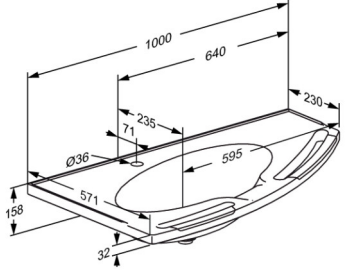




PRESSALIT®

<b>Article</b> <b>Numéro article</b>	MATRIX ANGLE DEEP plan vasque sans trop-plein, façade à droite R2141112000
<b>Couleur</b>	Blanc
<b>Description</b>	<p>VVS: 639872000 EAN: 5708590340821 HMI: 138162</p>  <p>MATRIX est une série de lavabos, la plupart d'entre eux sont conçus par Pressalit. Les lavabos MATRIX SMALL et CURVE s'adaptent aux supports de lavabo PLUS, SELECT et VALUE, tandis que MATRIX MEDIUM, ANGLE, ANGLE DEEP et SQUARE sont conçus sur mesure pour s'adapter à des supports spécifiques.</p> <p>MATRIX ANGLE DEEP plan vasque d'angle, 1000 x 571 x 158 mm, avec deux poignées intégrées gris anthracite sur l'avant. Avec trou pour la robinetterie Ø36, sans trop plein. Bonde de fond fournie. Façade à droite. Muni d'un égouttoir à l'avant et d'un rebord à l'arrière.</p> <p>Matériaux : marbre concassé et matière synthétique. La surface est enduite d'un revêtement sanitaire sans pores poli brillant.</p> <p>Peut être monté sur MATRIX support de lavabo (R4840, R2012).</p>
<b>Capacité du produit</b>	200 kg.
<b>Matériaux</b>	Marbre concassé et matière synthétique. La surface est enduite d'un revêtement sanitaire sans pores poli brillant.
<b>Garantie</b>	Pressalit s'engage à remédier à tout vice de matériau et de fabrication pendant une période de 5 ans à partir de la date de facturation.



<b>Article</b>	MATRIX ANGLE DEEP plan vasque sans trop-plein, façade à droite
<b>Numéro article</b>	R2141112000
<b>Nettoyage</b>	<p>Pour nettoyer le lavabo, employez de la simple eau savonneuse. Il est important que le lavabo est essuyé juste après le nettoyage à l'aide d'un tissu doux.</p> <p>Pour la désinfection du lavabo, les agents suivants peuvent être utilisés :</p> <p>Hydroxyde de sodium 5% Solution d'acide acétique 10% Solution d'éthanol 70% Hypochlorite de sodium 5%, chlore actif Chlorure de sodium 170 g / l, dilué à 50%.</p> <p>Il est important que le lavabo est essuyé juste après la désinfection à l'aide d'un tissu doux.</p> <p><b>NB ! Évitez les agents nettoyants abrasifs, car cela pourrait endommager la surface du lavabo.</b></p>
<b>Déclaration de conformité</b>	<p><b>Déclaration de performance</b></p> <p>Critères de conformité à la norme EN 14688:2015.</p> <p>4.1 Résistance de charge : stable, sans fissure ni déformation.</p> <p>4.2 Évacuation de l'eau : eau entièrement évacuée.</p> <p>4.3 Résistance aux changements de température : sans fissures ni délamination.</p> <p>4.4 Résistance aux agents chimiques et de coloration :</p> <ul style="list-style-type: none"><li>- Hydroxyde de sodium à 5 % - sans coloration ni détérioration ;</li><li>- Solution d'acide acétique à 10 % - sans coloration ni détérioration ;</li><li>- Solution d'éthanol à 70 % - sans coloration ni détérioration ;</li><li>- Hypochlorite de sodium contenant 5 % de chlore actif - sans coloration ni détérioration ;</li><li>- Chlorure de sodium à 170 g/l dilué à 50 % - sans coloration ni détérioration.</li></ul> <p>4.5 Stabilité de la surface / Résistance aux rayures : Ne pas utiliser de substances abrasives sur la surface.</p> <p>4.6 Nettoyabilité : surfaces lisses et non absorbantes.</p> <p>4.7 Protection anti-débordement : CL 00.</p> <p>4.8 Durabilité : le produit est considéré comme durable.</p>