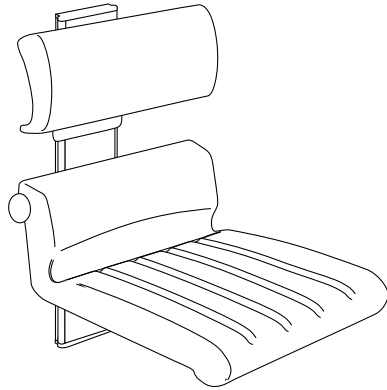
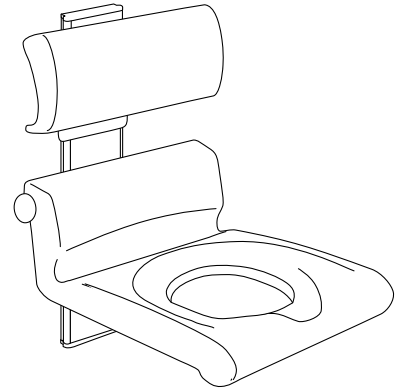




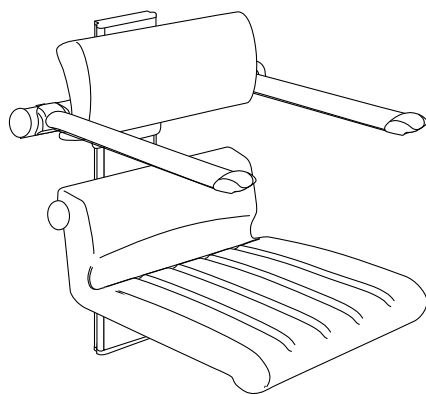
R7165



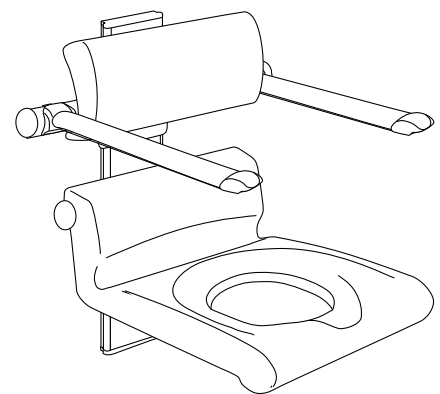
R7167



R7166



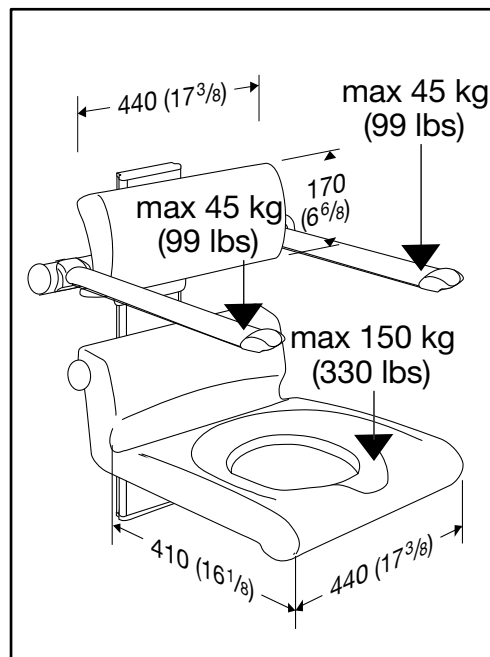
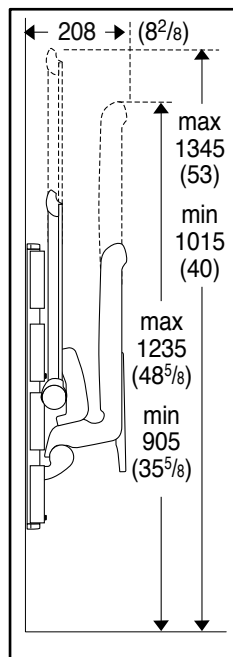
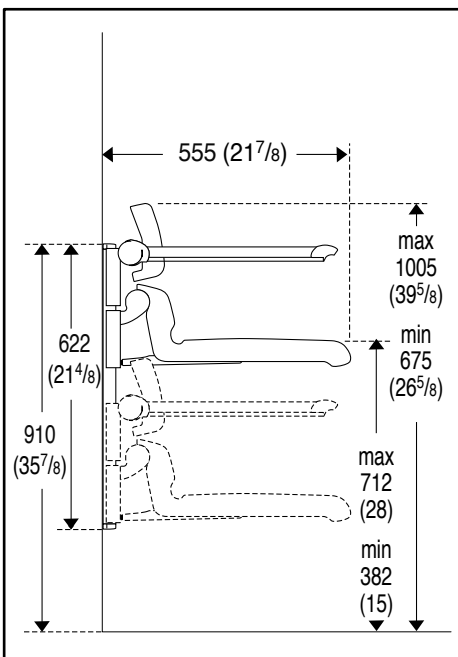
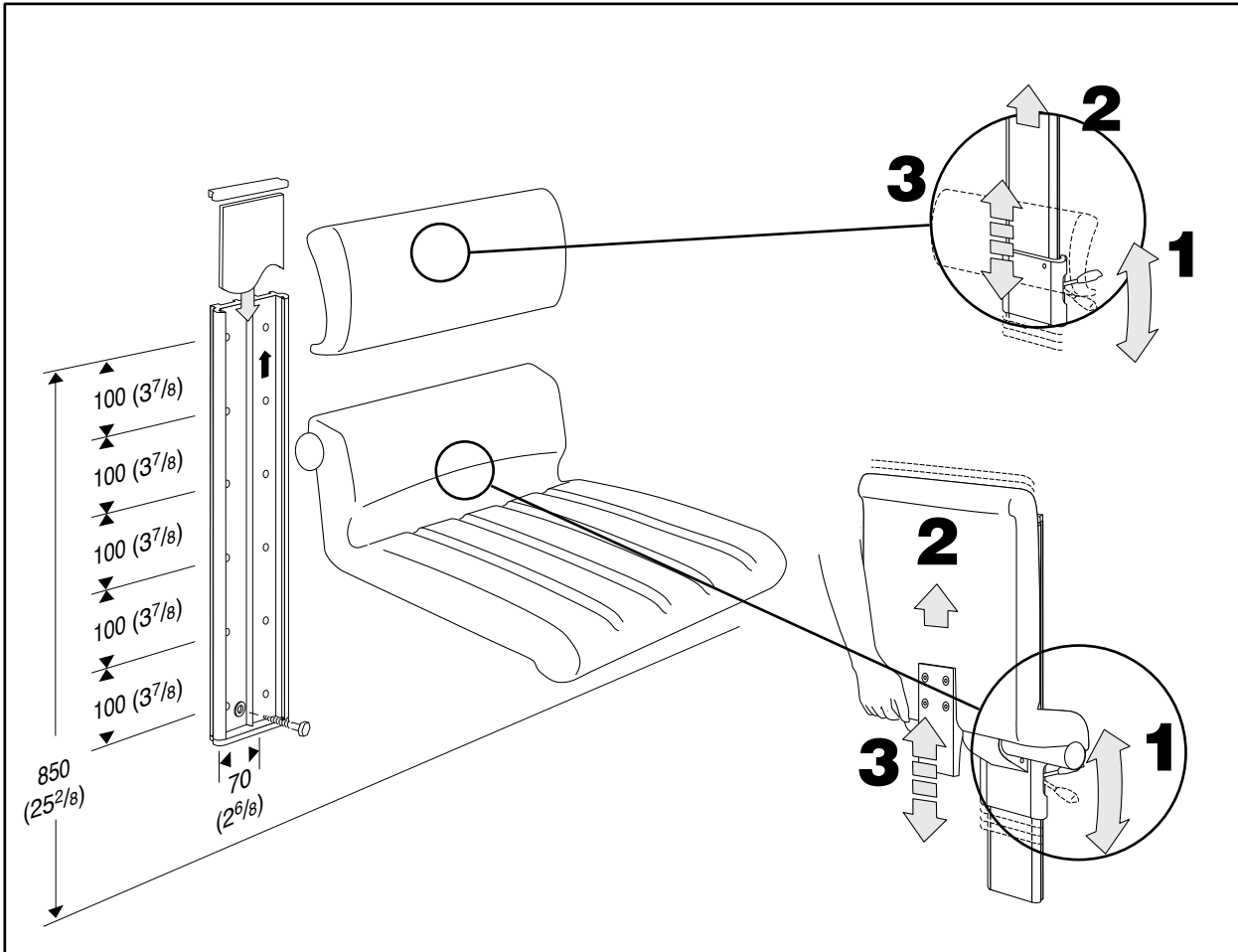
R7168



Ret til ændringer forbeholdes. Recht auf Änderungen sind vorbehalten. Subject to alteration without further notice.
Nous nous réservons le droit d'apporter toutes modifications pour l'amélioration de nos produits sans préavis.
Wijzigingen voorbehouden. Salvo variaciones. Rätten till ändringar förbehålles. Vi förbeholder oss rett til endringer.
Kaikki oikeudet muutoksiin pidätetään. Rettur til breytinga áskilinn. Reservado o direito de fazer modificações sem prévio
Επιφύλασσόμεθα για εκτυπωτικά γάθι, μικρές τεχνικές αλλαγές και παρεκκλίσεις μοντέλων.



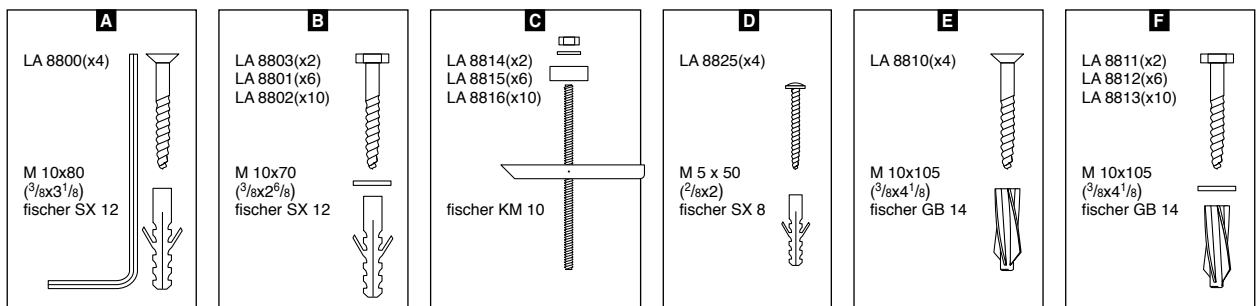
keep living



keep living

DK	Murstensvægge (massiv mursten eller hulsten) >Mz12 eller >Hz12	2"x1,5" lægte, 22 mm krydsfiner eller lign.	2x12,5 mm gipsplader eller lign.	Gasbetonvægge > G2	Betonvægge > B15
D	Backsteinwände (Vollstein oder Lochsteinen) >Mz12 oder >Hz12	2"x1,5" Latten, 22 mm Sperrholz oder desgl.	2x12,5 mm Gipsplatten oder desgl.	Gasbetonwände > G2	Betonwände > B15
GB	Brick walls (solid brick or hollow brick) >Mz12 or >Hz12	2"x1,5" studs, 22 mm (7/8") plywood or equivalent	2x12,5 mm (4/8") plasterboard or equivalent	Aerated concrete walls > G2	Concrete walls > B15
F	Murs de brique (brique pleine ou brique alvéolaire) >Mz12 ou >Hz12	2"x1,5" lattes, 22 mm contre-plaqué ou similaire	2x12,5 mm plaque de plâtre ou similaire	Murs de béton cellulaire > G2	Murs de béton > B15
NL	Gemetselde wanden (bakstenen of holle stenen) > Mz12 of > Hz12	2"x1,5" rachel, 22 mm multiplex o.i.d.	2x12,5 mm gipsplaten	Gasbetonwanden > G2	Betonwanden > B15
E	Paredes de ladrillo (ladrillo macizo o ladrillo hueco) >Mz12 o >Hz12	Puntales de 2"x1,5", madera contrachapada de 22 mm o similar	2x12,5 mm recubrimientos de placas de fibra yeso, yeso-cartón, o similar	Paredes de hormigón poroso > G2	Paredes de hormigón > B15
I	Muri in mattoni (mattoni pieni o forati) >Mz12 o >Hz12	2"x1,5" assicelle, 22 mm legno compensato o similari	2x12,5 mm lastre di gesso o similari	Muri in calcestruzzo areato > G2	Muri in calcestruzzo > B15
S	Tegevlägggar (massiv tegel eller med hål) > Mz12 eller > Hz12	2" x 1,5" läkt, 22 mm plywood eller motsvarande	2 x 12,5 mm gipskiva eller liknande	Väggar av lättbetong > G2	Betongväggar > B15
N	Mursteinsvegger (massiv murstein eller hulstein) > Mz12 eller > Hz12	2" x 1,5" lekter, 22 mm kryssfinér eller lign.	2 x 12,5 mm gipsplater eller lign.	Gassbetongvegger > G2	Betongvegger > B15
FIN	Tiiliseinä (massiivinen tai ontto tiili) > Mz12 tai > Hz12	2" x 1,5" tukipuu, 22 mm:n ristivaneri tmv.	2 x 12,5 mm:n kipsilevy tmv.	Kevytbetoniseinät > G2	Betoniseinät > B15
IS	Múrsteinsveggir (gegnheill múrsteinn eða holsteinn) >Mz12 eða >Hz12	2"x1,5" listi 22 mm krossvidur eða p.h.	2x12,5 mm gífsplötur eða p.h.	Léttsteypuveggur > G2	Steinsteypuveggur > B15
P	Paredes de tijolo (tijolo maciço ou furado) > Mz12 ou > Hz12	Prumos de 2" x 1,5" mm, contraplacado de 22 mm ou equivalente	Placas de gesso de 2 x 12,5 mm ou equivalente	Paredes de betão celular > G2	Paredes de betão > B15
GR	Τοίχος από τούβλα (ονίμαγη ή μμ) > Mz12 ή > Hz12	2" X 1,5" κοχλίας 22 mm κόγτρα πλακέ ή κάτι παρόμοιο	2 X 12,5 mm γυψοσανίδα ή κάτι παρόμοιο	Τοίχος, μεπτόν πορώδες >G2	Τοίχος από μεπτόν > B15
R9900-R9915	B	B	C	C	C
R3016/R3018	A ✓	A ✓	X	E	A ✓ □
RF016/RF018	A ✓	A ✓	X	E	A ✓
R3146/R3148	B	B	C □	F	B □
RF146/RF148	B	B	C □	F	B □
R4140/R4141/42	B	B	C	F	B
R4260/R4270/R4261/62/71/72	B ✓ □	B ✓	C	F	B ✓ □
R4360/R4361/62/71/72	B ✓	B ✓	C	F	B ✓
R5010/R5015/R7010	A ✓	A ✓	X	E	A ✓ □
R5140/R5145	B	B	C □	F	B □
R6010	B ✓	B ✓	C □	F □	B ✓ □
R7165/66/67/68	B	B	C □	F	B □
R7142/R7143/R7150/R7151	B	B	C	F	B
R7256/R7258	B	B	C	F	B
R4920/21/R4930/31	B ✓	B ✓	C	F	B ✓
R8240/41-61/R8245/46-66	B ✓	B ✓	C	F □	B ✓ □
RT490/RT491/RT850-870	D ✓	D ✓	X	D ✓	D ✓ □
RT100-110/RT124-138	D ✓	D ✓	X	D ✓	D ✓ □
RT114-119/RT212-215	D ✓	D ✓	X	D ✓	D ✓

- ✓ Medsendes produktet • Liegt dem Produkt bei • Included with the product • Fournie avec le produit
 Wordt met het product mee gezonden • Includido con el producto • Allegato al prodotto • Produkten skickas med • Følger med produktet
 Lähetetään tuotteen mukana • Fölgi vörunni • Envia-se anexo ao produto • Συνοδεύει το προϊόν
- X Ikke muligt • Nicht möglich • Not possible • Impossible • Niet mogelijk • Imposible • Impossibile • Ej möjligt • Ikke mulig • Ei mahdollinen
 Ekki mögulegt • Não possível • Αδύνατον



Kun vejledende • Nur richtungsweisend • Guidelines only • Le guide n 'a qu'une valeur indicative • Niet te beoordelen
 Solamente a título indicativo • Solamente a título indicativo • Endast anvisning • Kun veiledende • Vain ohjeellinen
 Adeins til leidbeinandi • Apenas linhas de orientação • Μόνο βοηθητικές γραμμές.



Telephone: +45 87 888 777
 Telefax: +45 87 888 669
 E-mail: mail@pressalitcare.com
 Web: www.pressalitcare.com

Pressalit Care
 Pressalitvej 1
 DK 8680 Ry
 Denmark

Ret til ændringer forbeholdes. Subject to alteration without further notice
 Nous nous réservons le droit d'apporter toutes modifications pour l'amélioration de nos produits sans préavis.
 Wijzigingen voorbehouden. Salvo variaciones. Rätten till ändringar förbehålles. Vi förbeholder oss rätt till ändringar
 Kaikkii oikeudet muutoksiin pidätetään. Rettur til breytinga áskilinn. Reservado o direito de fazer modificações sem prévio
 Επιφυλασσομέθα για εκπτώτικα γάθη, μικές τεχνικές αλλαγές και παρεκκλίσεις μοντέλων.