

- (EN) Replacement instructions
- (DK) Udsiftningsvejledning
- (DE) Austauschanleitung
- (FR) Instructions de remplacement

- (NL) Vervangingsinstructies
- (SV) Utbytesanvisning
- (NO) Utsiftingsveiledning
- (ES) Instrucciones de sustitución

Subject to change without notice. Ret til ændringer forbeholdes. Änderungen vorbehalten. Nous nous réservons le droit de modifier sans préavis. Wijzigingen voorbehouden. Rätt till ändringar förbehålls. Endringer forbeholdes. Sujeto a cambios sin previo aviso.

EN Replacement Instructions

Make sure to read and follow these replacement instructions carefully. For further information, visit pressalit.com.

**WARNING**

The following precautions must be observed to avoid personal injury or damage to the product:

- Use only genuine Pressalit spare parts.
- If you suspect that one or more parts are damaged, contact your Pressalit dealer or service provider. Do not remove, attempt to repair, or install any parts yourself other than those included in this kit, unless instructed to do so by Pressalit or its representatives.
- Do not make any modifications to this equipment without the explicit permission of Pressalit.
- These replacement instructions must be followed, and the spare part must be installed correctly by a qualified professional with the appropriate authorisation, to prevent personal injury or damage to property.
- Disconnect and secure relevant supplies (e.g. water supply / pressure) before beginning work.
- Secure or relieve moving or loaded components before loosening fasteners to prevent unexpected movement during replacement.
- Ensure that the product cannot be accessed by unauthorised persons or children during the replacement.
- Pressalit will not be held liable for injuries to persons or damage to property resulting from incorrect installation.

Assembly and installation:

- Install the spare part in accordance with the illustrations in these replacement instructions.
- External cables must be secured in such a way that they do not cause a trip hazard.
- Check that all fasteners are tight and that the product functions as described in the user manual before signing off.

Only relevant for products with electrical components:

Check whether the product has a plug or is hardwired.

Hardwired: For permanently connected products (without a plug), the product must be connected to the mains supply and to a protective earth connection by a qualified electrician in accordance with IEC 60601-1, IEC 60364-7, and any locally applicable standards.

Plug connection: For products with a plug, replacement of mechanical spare parts may be carried out without authorisation.

**WARNING**

- Permanent installations must always be performed by a qualified electrician in accordance with applicable regulations and standards.
- Always disconnect the power supply before beginning work, and ensure that plugs and cables remain under control during the replacement.
- External cables must be secured so they cannot come loose or cause injury.



Special precautions must be taken when using electromedical equipment.

Electromagnetic compatibility (EMC): It is highly unlikely that the user will experience problems with the product due to insufficient electromagnetic compatibility. However, electromagnetic immunity is always relative, and the standards are based on defined usage environments. Portable and mobile RF communication equipment may affect electromedical equipment.

- When the product is connected to the local mains supply, it is recommended to use electromagnetic shielding and take appropriate measures to avoid conducted emissions.
- Ensure that the product is installed in a location with easy access and sufficient space to adjust the product.

DK Udskiftningsvejledning

Sørg for at læse og følge denne udskiftningsvejledning omhyggeligt. For yderligere information, se pressalit.com.

**ADVARSEL**

Følgende forhold skal overholdes for at undgå personskade eller produktskade:

- Brug kun originale Pressalit-reservedele.
- Hvis du har mistanke om, at en eller flere dele er beskadiget, skal du kontakte din Pressalit-forhandler eller serviceleverandør. Du må ikke selv fjerne, forsøge at reparere eller installere nogen dele ud over dette sæt, medmindre du er blevet bedt om det af Pressalit eller Pressalits repræsentanter.
- Du må ikke foretage ændringer af dette udstyr uden Pressalits udtrykkelige tilladelse.
- Denne udskiftningsvejledning skal følges, og reservedelen skal monteres fagmæssigt korrekt af en kvalificeret fagperson med den nødvendige autorisation, således at der ikke kan ske personskade eller skade på materiel ved brug af produktet.
- Afbryd og sikr relevante forsyninger (fx vandforsyning / tryk), før arbejdet påbegyndes.
- Sikr eller aflast bevægelige eller belastede komponenter, før fastgørelser løsnes, så uventet bevægelse ikke kan forekomme under udskiftningen.
- Sørg for, at produktet ikke kan tilgås af uvedkommende eller børn under udskiftningen.
- Pressalit kan ikke drages til ansvar for skader på personer eller materiel som følge af fejlmontering.

Samling og montering:

- Monter reservedelen i henhold til illustrationerne i denne udskiftningsvejledning.
- Udvendige ledninger skal fastgøres på en sådan måde, at brugerne ikke risikerer at falde over dem og komme til skade.
- Kontroller, at alle fastgørelser er stramme, og at produktet fungerer som beskrevet i brugermanualen.

Kun relevant for produkter med elektriske komponenter:

Kontroller, om produktet har stikprop eller fast tilslutning.

Fast tilslutning: Ved fast tilsluttede produkter (uden stikprop) skal produktet tilsluttes lysnettet og beskyttelsesjord af en autoriseret el-installatør iht. IEC 60601-1, IEC 60364-7 samt lokalt gældende regler.

Stikprop: Ved produkter med stikprop kan udskiftning af mekaniske reservedele foretages uden autorisation.

**ADVARSEL**

- Faste installationer skal altid udføres af en autoriseret el-installatør i henhold til gældende regler og standarder.
- Afbryd altid strømmen, før arbejdet påbegyndes, og sørg for, at stik og ledninger forbliver under kontrol under udskiftningen.
- Udvendige ledninger skal fastgøres, så de ikke kan falde ud og forårsage skade.



Der skal træffes særlige forholdsregler ved brug af elektromedicinsk udstyr. Elektromagnetisk kompatibilitet (EMC): Det er meget usandsynligt, at brugeren vil opleve problemer med produktet som følge af utilstrækkelig elektromagnetisk kompatibilitet. Elektromagnetisk immunitet er dog altid relativ, og standarderne tager udgangspunkt i fastlagte brugsmiljøer. Bærbart og mobil RF-kommunikationsudstyr kan påvirke elektromedicinsk udstyr.

- Når produktet er tilsluttet det lokale lysnet, anbefales det at anvende elektromagnetisk afskærmning og tage tilsvarende forholdsregler for at undgå ledningsbårne emissioner.
- Sørg for at installere produktet et sted med nem adgang til produktet og tilstrækkelig plads til at justere det.

DE Austauschanleitung

Lesen und befolgen Sie diese Austauschanleitung sorgfältig. Für weitere Informationen besuchen Sie pressalit.com.



WARNUNG

Zur Vermeidung von Personenschäden oder Sachschäden am Produkt müssen folgende Punkte beachtet werden:

- Verwenden Sie ausschließlich originale Pressalit-Ersatzteile.
- Wenn Sie den Verdacht haben, dass ein oder mehrere Teile beschädigt sind, wenden Sie sich an Ihren Pressalit-Händler oder Servicedienstleister. Entfernen, reparieren oder installieren Sie keine Teile selbst – außer die in diesem Set enthaltenen –, es sei denn, Sie wurden von Pressalit oder einem Pressalit-Vertreter ausdrücklich dazu aufgefordert.
- Nehmen Sie ohne ausdrückliche Genehmigung von Pressalit keine Änderungen an diesem Gerät vor.
- Diese Austauschanleitung muss befolgt werden, und das Ersatzteil muss fachgerecht von einer qualifizierten Fachkraft mit der entsprechenden Autorisation montiert werden, um Personen- oder Sachschäden zu vermeiden.
- Trennen und sichern Sie alle relevanten Versorgungsleitungen (z. B. Wasserversorgung / Druck), bevor Sie mit der Arbeit beginnen.
- Sichern oder entlasten Sie bewegliche oder belastete Komponenten, bevor Befestigungen gelöst werden, um unerwartete Bewegungen während des Austauschs zu vermeiden.
- Stellen Sie sicher, dass während des Austauschs keine unbefugten Personen oder Kinder Zugang zum Produkt haben.
- Pressalit haftet nicht für Personen- oder Sachschäden, die durch unsachgemäße Installation entstehen.

Montage und Installation:

- Montieren Sie das Ersatzteil gemäß den Abbildungen in dieser Austauschanleitung.
- Externe Kabel sind so zu befestigen, dass keine Stolpergefahr besteht.
- Prüfen Sie, ob alle Befestigungen fest sitzen und das Produkt wie in der Bedienungsanleitung beschrieben funktioniert.

Nur relevant für Produkte mit elektrischen Komponenten:

Prüfen Sie, ob das Produkt einen Stecker oder einen Festanschluss hat.

Fester Anschluss: Bei fest angeschlossenen Produkten (ohne Stecker) muss das Produkt von einem autorisierten Elektroinstallateur gemäß IEC 60601-1, IEC 60364-7 sowie lokal geltenden Vorschriften an das Stromnetz und den Schutzleiter angeschlossen werden.

Stecker: Bei Produkten mit Stecker darf der Austausch mechanischer Ersatzteile ohne Autorisierung durchgeführt werden.



WARNUNG

- Feste Installationen müssen immer von einem autorisierten Elektroinstallateur gemäß geltenden Vorschriften und Normen ausgeführt werden.
- Trennen Sie immer die Stromversorgung, bevor Sie mit der Arbeit beginnen, und stellen Sie sicher, dass Stecker und Kabel während des Austauschs unter Kontrolle bleiben.
- Externe Kabel sind so zu befestigen, dass keine Stolpergefahr besteht.



Bei der Verwendung medizinischer elektrischer Geräte sind besondere Vorsichtsmaßnahmen erforderlich.

Elektromagnetische Verträglichkeit (EMV): Es ist sehr unwahrscheinlich, dass der Benutzer aufgrund unzureichender elektromagnetischer Verträglichkeit Probleme mit dem Produkt hat. Die elektromagnetische Störfestigkeit ist jedoch immer relativ, und die Normen basieren auf definierten Einsatzumgebungen. Tragbare und mobile HF-Kommunikationsgeräte können elektromedizinische Geräte beeinträchtigen.

- Wenn das Produkt an das lokale Stromnetz angeschlossen ist, wird empfohlen, eine elektromagnetische Abschirmung zu verwenden und entsprechende Maßnahmen zur Vermeidung leitungsgebundener Emissionen zu ergreifen.
- Stellen Sie sicher, dass das Produkt an einem Ort installiert wird, der einen einfachen Zugang ermöglicht und ausreichend Platz zur Einstellung bietet.

FR Instructions de remplacement

Lisez et suivez attentivement ces instructions de remplacement. Pour plus d'informations, consultez pressalit.com.



AVERTISSEMENT

Les points suivants doivent être respectés afin d'éviter tout risque de blessure ou de dommage au produit :

- Utilisez uniquement des pièces de rechange Pressalit d'origine.
- Si vous soupçonnez qu'une ou plusieurs pièces sont endommagées, contactez votre revendeur ou prestataire de services Pressalit. N'enlevez, ne réparez ni n'installez aucune pièce vous-même, sauf celles incluses dans ce kit, sauf indication contraire de Pressalit ou de ses représentants.
- N'apportez aucune modification à cet équipement sans l'autorisation expresse de Pressalit.
- Ces instructions de remplacement doivent être suivies, et la pièce de rechange doit être installée correctement par un professionnel qualifié disposant de l'autorisation appropriée, afin d'éviter tout risque de blessure ou de dommage matériel.
- Coupez et sécurisez les alimentations pertinentes (par ex. eau et alimentation sous pression) avant de commencer le travail.
- Sécurisez ou déchargez les composants mobiles ou sous charge avant de desserrer les fixations, afin d'éviter tout mouvement inattendu pendant le remplacement.
- Veillez à ce que le produit reste inaccessible aux personnes non autorisées et aux enfants pendant le remplacement.
- Pressalit ne peut être tenu responsable des blessures ou dommages matériels résultant d'une installation incorrecte.

Assemblage et installation :

- Installez la pièce de rechange conformément aux illustrations de ces instructions de remplacement.
- Fixez les câbles externes de façon à éviter tout risque de trébuchement.
- Vérifiez que toutes les fixations sont bien serrées et que le produit fonctionne comme décrit dans le manuel d'utilisation.

Uniquement pour les produits avec composants électriques :

Vérifiez si le produit est équipé d'une prise ou d'un raccordement fixe.

Raccordement fixe : Pour les produits avec raccordement fixe (sans prise), le produit doit être raccordé au réseau électrique et à la liaison de terre de protection par un électricien agréé, conformément aux normes IEC 60601-1, IEC 60364-7 ainsi qu'aux réglementations locales en vigueur.

Prise : Pour les produits munis d'une prise, le remplacement de pièces mécaniques peut être effectué sans autorisation.



AVERTISSEMENT

- Les installations fixes doivent toujours être réalisées par un électricien agréé conformément aux règles et normes applicables.
- Coupez toujours l'alimentation électrique avant de commencer le travail et veillez à ce que les prises et les câbles restent sous contrôle pendant le remplacement.
- Les câbles externes doivent être fixés de manière à ne pas pouvoir se détacher ou provoquer de blessures.



Des précautions particulières doivent être prises lors de l'utilisation d'équipements électromédicaux.

Compatibilité électromagnétique (CEM) : Il est peu probable que l'utilisateur rencontre des problèmes liés à la compatibilité électromagnétique du produit. Toutefois, l'immunité électromagnétique est toujours relative, et les normes reposent sur des environnements d'utilisation définis. Les équipements de communication RF portables et mobiles peuvent affecter les équipements électromédicaux.

- Lorsque le produit est raccordé au réseau électrique local, il est recommandé d'utiliser un blindage électromagnétique et de prendre les mesures appropriées afin d'éviter les émissions conduites.
- Assurez-vous d'installer le produit dans un endroit offrant un accès facile et un espace suffisant pour effectuer les réglages.

NL

Vervangingsinstructies

Lees en volg deze vervangingsinstructies zorgvuldig. Voor meer informatie, zie pressalit.com.

**WAARSCHUWING**

De volgende punten moeten nageleefd om letsel of schade aan het product te voorkomen:

- Gebruik uitsluitend originele Pressalit-reserveonderdelen.
- Als u vermoedt dat één of meerdere onderdelen beschadigd zijn, neem dan contact op met uw Pressalit-dealer of serviceprovider. Verwijder, repareer of installeer geen onderdelen zelf – behalve de onderdelen die in deze set zijn opgenomen – tenzij u daartoe uitdrukkelijk door Pressalit of zijn vertegenwoordigers bent verzocht.
- Breng geen wijzigingen aan aan dit apparaat zonder uitdrukkelijke toestemming van Pressalit.
- Deze vervangingsinstructies moeten worden gevolgd en het reserveonderdeel moet vakkundig worden gemonteerd door een gekwalificeerde vakprofessional met de juiste autorisatie, om letsel of materiële schade te voorkomen.
- Schakel relevante toevoeren uit en beveilig deze (bijv. watertoevoer / druk) voordat u met het werk begint.
- Zorg ervoor dat bewegende of belaste componenten worden ondersteund of ontlast voordat de bevestigingen worden losgemaakt, zodat onverwachte bewegingen tijdens de vervanging worden voorkomen.
- Zorg ervoor dat het product tijdens de vervanging niet kan worden bereikt door onbevoegden of kinderen.
- Pressalit kan niet aansprakelijk worden gesteld voor letsel of materiële schade die het gevolg is van een onjuiste montage.

Montage en installatie:

- Monteer het reserveonderdeel volgens de illustraties in deze vervangingsinstructies.
- Bevestig externe kabels zo dat struikelgevaar wordt voorkomen.
- Controleer of alle bevestigingen goed vastzitten en of het product functioneert zoals beschreven in de gebruikershandleiding.

Alleen relevant voor producten met elektrische componenten:

Controleer of het product is uitgerust met een stekker of een vaste aansluiting.

Vaste aansluiting: Bij vast aangesloten producten (zonder stekker) moet het product door een erkend elektricien worden aangesloten op het elektriciteitsnet en op de randaarde, in overeenstemming met IEC 60601-1, IEC 60364-7 en de lokaal geldende voorschriften.

Stekker: Bij producten met een stekker mag de vervanging van mechanische reserveonderdelen zonder autorisatie worden uitgevoerd.

**WAARSCHUWING**

- Vaste installaties moeten altijd worden uitgevoerd door een erkend elektricien in overeenstemming met de geldende regels en normen.
- Schakel altijd de stroom uit voordat u met het werk begint en zorg ervoor dat stekkers en kabels tijdens de vervanging onder controle blijven.
- Externe kabels moeten worden bevestigd zodat ze niet losraken of schade kunnen veroorzaken.

Bij het gebruik van medische elektrische apparatuur moeten speciale voorzorgsmaatregelen worden genomen.

Elektromagnetische compatibiliteit (EMC): Het is zeer onwaarschijnlijk dat de gebruiker problemen met het product zal ondervinden vanwege onvoldoende elektromagnetische compatibiliteit. De immuniteit tegen elektromagnetische storing is echter altijd relatief, en de normen zijn gebaseerd op gedefinieerde gebruiksomgevingen. Draagbare en mobiele RF-communicatieapparatuur kan medische elektrische apparatuur beïnvloeden.

- Wanneer het product is aangesloten op het lokale elektriciteitsnet, wordt aanbevolen om elektromagnetische afscherming te gebruiken en passende maatregelen te nemen om geleidende emissies te voorkomen.
- Zorg ervoor dat het product wordt geïnstalleerd op een locatie met gemakkelijke toegang en voldoende ruimte voor afstelling.

SV

Utbytesanvisning

Läs och följ dessa anvisningar noggrant. För mer information, se pressalit.com.

**VARNING**

Följande punkter måste följas för att undvika personskador eller skador på produkten:

- Använd endast originalreservdelar från Pressalit.
- Om du misstänker att en eller flera delar är skadade, ska du kontakta din Pressalit-återförsäljare eller serviceleverantör. Ta inte bort, reparera eller installera några delar själv – utöver de delar som ingår i detta set – såvida du inte uttryckligen har blivit ombedd av Pressalit eller Pressalits representanter.
- Gör inga ändringar av denna utrustning utan uttryckligt tillstånd från Pressalit.
- Denna utbytesanvisning måste följas, och reservdelen måste monteras fackmässigt av en kvalificerad fackperson med nödvändig behörighet för att undvika personskador eller materiella skador vid användning av produkten.
- Koppla bort och säkra relevanta försörjningar (t.ex. vatten/tryck) innan arbetet påbörjas.
- Säkra eller avlasta rörliga eller belastade komponenter innan fästen lossas för att undvika oväntade rörelser under utbytet.
- Se till att produkten inte kan nås av obehöriga eller barn under utbytet.
- Pressalit ansvarar inte för person- eller sakskadorna som orsakas av felaktig montering.

Montering och installation:

- Montera reservdelen enligt illustrationerna i denna utbytesanvisning.
- Fäst externa kablar så att snubbelrisk undviks.
- Kontrollera att alla fästen är ordentligt åtdragna och att produkten fungerar som beskrivet i bruksanvisningen.

Endast relevant för produkter med elektriska komponenter:

Kontrollera om produkten har stickkontakt eller fast anslutning.

Fast anslutning: För produkter med fast anslutning (utan stickkontakt) ska produkten anslutas till elnätet och skyddsjord av en auktoriserad elinstallatör i enlighet med IEC 60601-1, IEC 60364-7 samt lokala bestämmelser.

Stickkontakt: För produkter med stickkontakt kan utbyte av mekaniska reservdelar utföras utan auktorisation.

**VARNING**

- Fasta installationer ska alltid utföras av en auktoriserad elinstallatör enligt gällande regler och standarder.
- Bryt alltid strömmen innan arbetet påbörjas och säkerställ att stickkontakt och kablar är under kontroll under utbytet.
- Externa kablar måste fästas så att de inte kan lossna eller orsaka skada.

Vid användning av medicinsk elektrisk utrustning krävs särskilda försiktighetsåtgärder. Elektromagnetisk kompatibilitet (EMC): Det är mycket osannolikt att användaren kommer att uppleva problem med elektromagnetisk kompatibilitet på grund av otillräcklig elektromagnetisk kompatibilitet. Den elektromagnetiska immuniteten är dock alltid relativ, och standarderna bygger på definierade användningsmiljöer. Bärbar och mobil RF-kommunikationsutrustning kan påverka medicinsk elektrisk utrustning.

- När produkten är ansluten till det lokala elnätet rekommenderas att elektromagnetisk avskärmning används och att lämpliga åtgärder vidtas för att undvika ledningsbundna emissioner.
- Säkerställ att produkten installeras på en plats med enkel åtkomst och tillräckligt med utrymme för justering.

NO Utskiftingsveiledning

Les og følg denne utskiftingsveiledningen nøye. For mer informasjon, se pressalit.com.



ADVARSEL

Følgende punkter må overholdes for å unngå personskader eller skade på produktet:

- Bruk kun originale reservedeler fra Pressalit.
- Hvis du mistenker at en eller flere deler er skadet, må du kontakte din Pressalit-forhandler eller serviceleverandør. Ikke fjern, reparer eller installer deler selv – utover delene som inngår i dette settet – med mindre du uttrykkelig er bedt om det av Pressalit eller Pressalits representanter.
- Du må ikke foreta endringer på dette utstyret uten uttrykkelig tillatelse fra Pressalit.
- Denne utskiftingsveiledningen må følges, og reservedelen må monteres fagmessig av en kvalifisert fagperson med nødvendig autorisasjon for å unngå personskader eller materielle skader ved bruk av produktet.
- Koble fra og sikre relevante forsyninger (f.eks. vann/trykk) før arbeidet påbegynnes.
- Sikre eller avlaste bevegelige eller belastede komponenter før festene løsnes, slik at uventede bevegelser under utskiftingen unngås.
- Sørg for at produktet ikke kan nås av uvedkommende eller barn under utskiftingen.
- Pressalit kan ikke holdes ansvarlig for personskade eller materiell skade som følge av feilmontering.

Montering og installasjon:

- Monter reservedelen i henhold til illustrasjonene i denne utskiftingsveiledningen.
- Fest eksterne kabler slik at snublerisiko unngås.
- Kontroller at alle fester er ordentlig strammet, og at produktet fungerer som beskrevet i brukermanualen.

Kun relevant for produkter med elektriske komponenter:

Kontroller om produktet har støpsel eller fast tilkobling.

Fast tilkobling: For produkter med fast tilkobling (uten støpsel) skal produktet kobles til strømmettet og beskyttelsesjord av en autorisert elektriker i henhold til IEC 60601-1, IEC 60364-7 samt gjeldende lokale forskrifter.

Støpsel: For produkter med støpsel kan utskifting av mekaniske reservedeler utføres uten autorisasjon.



ADVARSEL

- Faste installasjoner skal alltid utføres av en autorisert elektriker i samsvar med gjeldende regler og standarder.
- Koble alltid fra strømmen før arbeidet påbegynnes, og sørg for at støpsel og kabler forblir under kontroll under utskiftingen.
- Eksterne kabler skal festes slik at de ikke kan løsne eller forårsake skade.



Ved bruk av medisinsk elektrisk utstyr må spesielle forholdsregler tas.

Elektromagnetisk kompatibilitet (EMC): Det er svært lite sannsynlig at brukeren vil oppleve problemer med elektromagnetisk kompatibilitet som følge av utilstrekkelig elektromagnetisk kompatibilitet. Elektromagnetisk immunitet er imidlertid alltid relativ, og standardene er basert på definerte bruksomgivelser. Bærbart og mobil RF-kommunikasjonsutstyr kan påvirke medisinsk elektrisk utstyr.

- Når produktet er tilkoblet det lokale strømmettet, anbefales det å bruke elektromagnetisk skjerming og iverksette nødvendige tiltak for å unngå ledningsbårne emisjoner.
- Sørg for at produktet installeres på et sted med enkel tilgang og tilstrekkelig plass til justering.

ES Instrucciones de sustitución

Lea y siga atentamente estas instrucciones de sustitución. Para más información, visite pressalit.com.



ADVERTENCIA

Para evitar lesiones personales o daños al producto, deben respetarse los siguientes puntos:

- Utilice únicamente repuestos originales de Pressalit.
- Si sospecha que una o varias piezas están dañadas, póngase en contacto con su distribuidor o proveedor de servicios de Pressalit. No retire, repare ni instale ninguna pieza usted mismo —excepto las incluidas en este kit—, a menos que Pressalit o alguno de sus representantes se lo indique expresamente.
- No modifique este equipo sin la autorización expresa de Pressalit.
- Deben seguirse estas instrucciones de sustitución, y la pieza de repuesto debe ser instalada correctamente por un profesional cualificado con la autorización correspondiente, para evitar lesiones personales o daños materiales durante el uso del producto.
- Desconecte y asegure los suministros pertinentes (p. ej., agua/presión) antes de comenzar el trabajo.
- Asegure o descargue los componentes móviles o cargados antes de aflojar las fijaciones, para evitar movimientos inesperados durante la sustitución.
- Asegúrese de que el producto no esté accesible para personas no autorizadas o niños durante la sustitución.
- Pressalit no se hace responsable de lesiones personales ni daños materiales derivados de una instalación incorrecta.

Montaje e instalación:

- Instale la pieza de repuesto según las ilustraciones de estas instrucciones de sustitución.
- Fije los cables externos para evitar riesgos de tropezos.
- Verifique que todas las fijaciones estén bien apretadas y que el producto funcione como se describe en el manual de usuario.

Solo relevante para productos con componentes eléctricos:

Compruebe si el producto dispone de enchufe o conexión fija.

Conexión fija: Para productos con conexión fija (sin enchufe), el producto debe conectarse a la red eléctrica y a la toma de tierra de protección por un electricista autorizado, de acuerdo con IEC 60601-1, IEC 60364-7 y la normativa local aplicable.

Enchufe: En productos con enchufe, la sustitución de piezas mecánicas puede realizarse sin autorización.



ADVERTENCIA

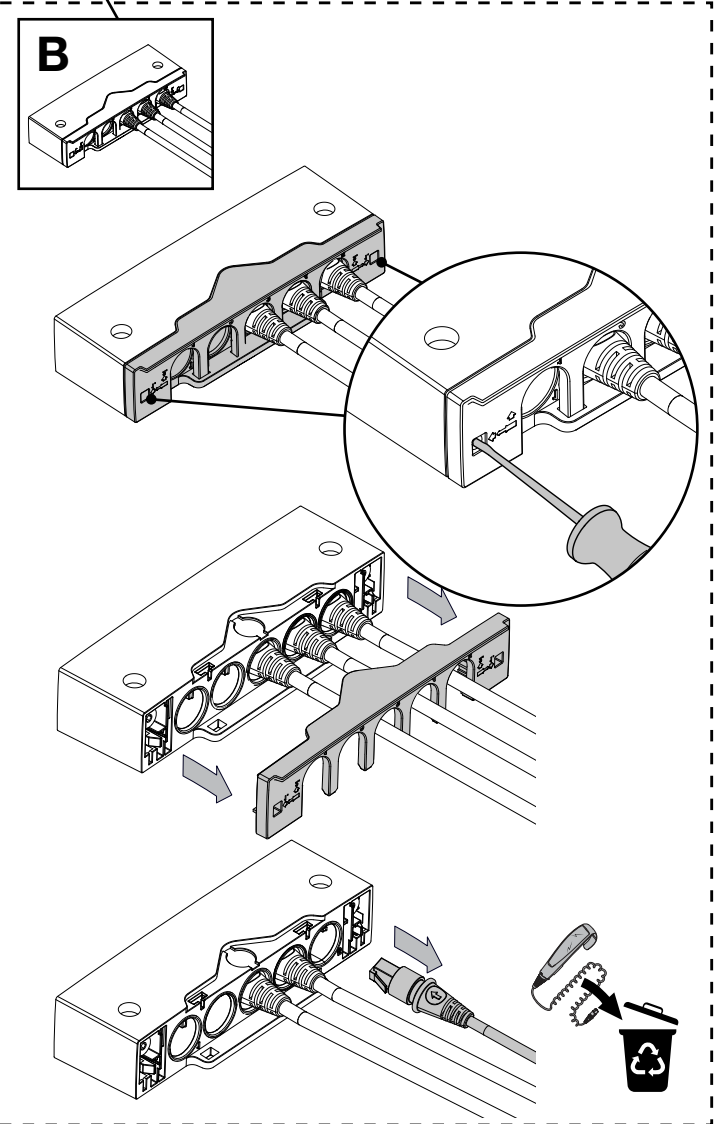
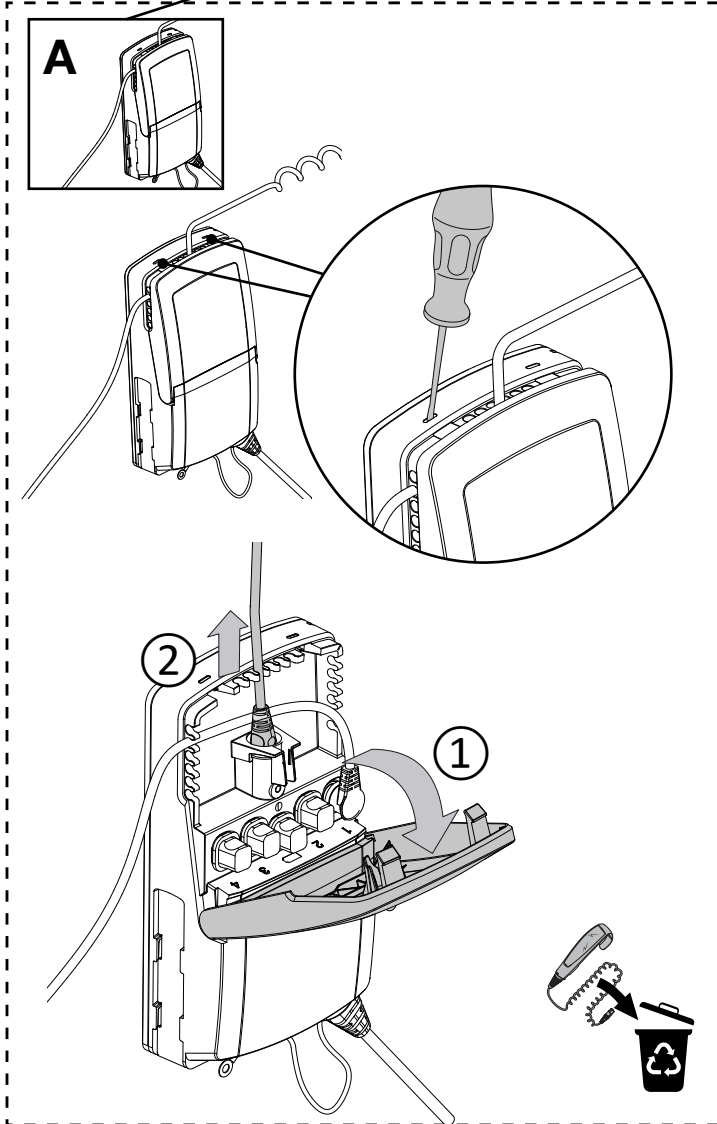
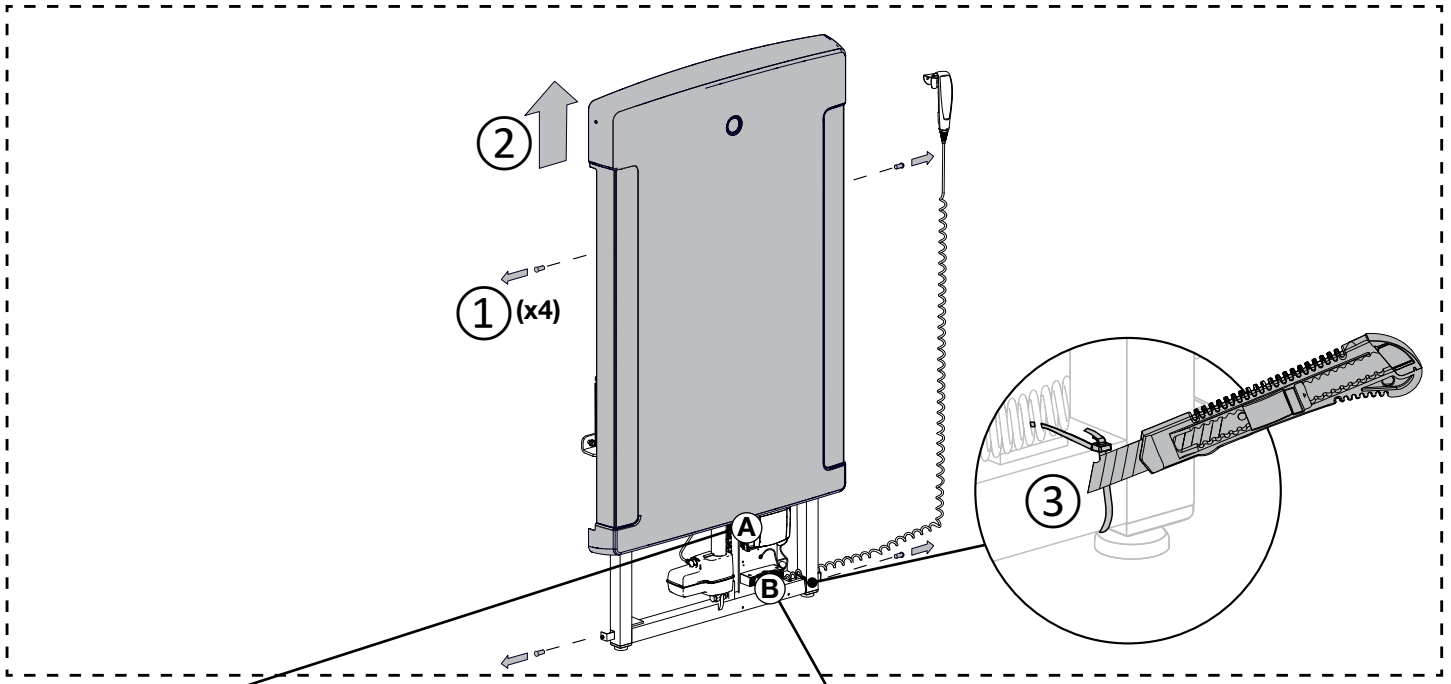
- Las instalaciones fijas deben realizarse siempre por un electricista autorizado conforme a las normas y reglamentos aplicables.
- Desconecte siempre la alimentación eléctrica antes de comenzar el trabajo y asegúrese de que el enchufe y los cables permanecen bajo control durante la sustitución.
- Los cables externos deben fijarse de forma que no puedan soltarse ni causar daños.

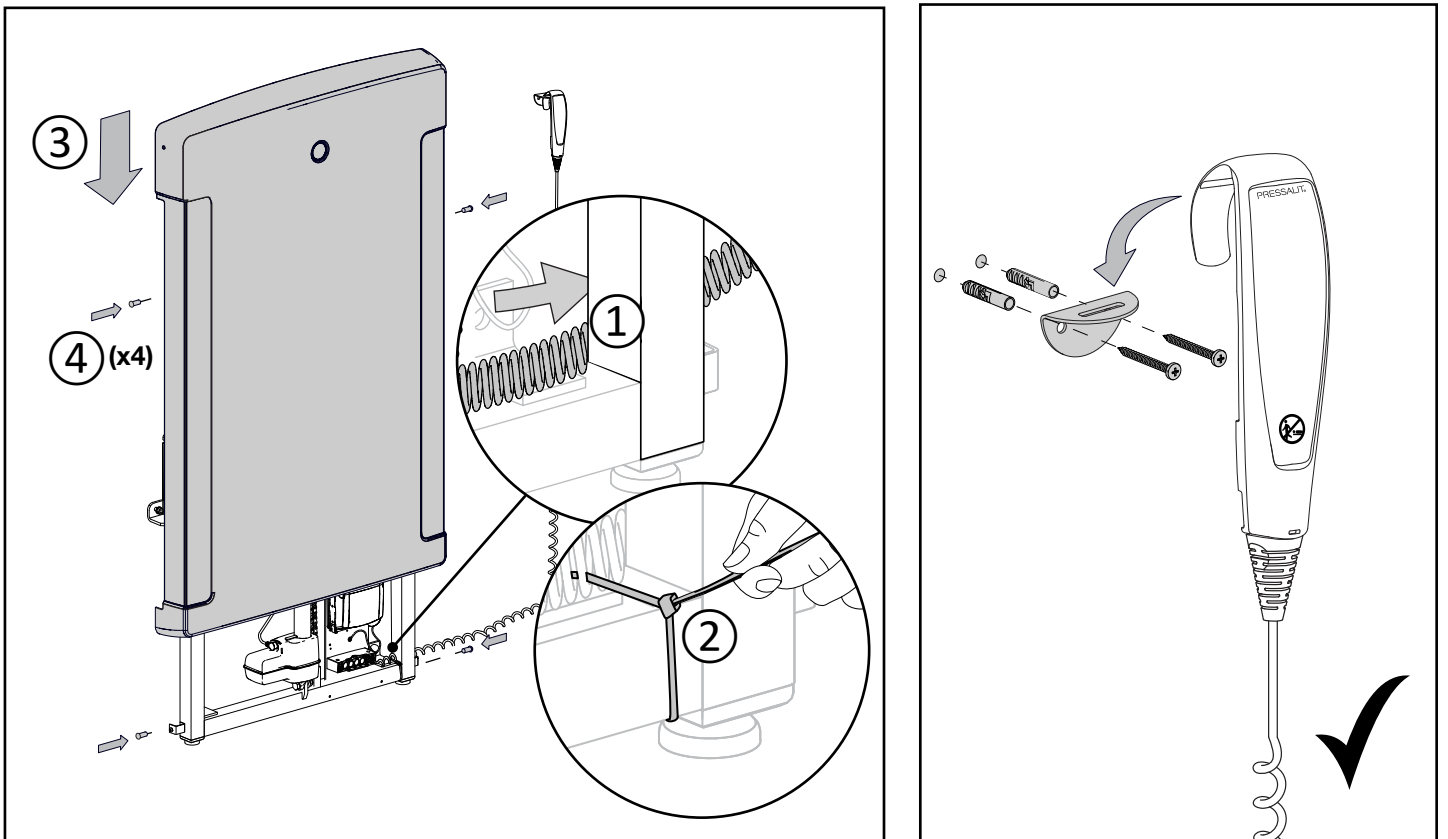
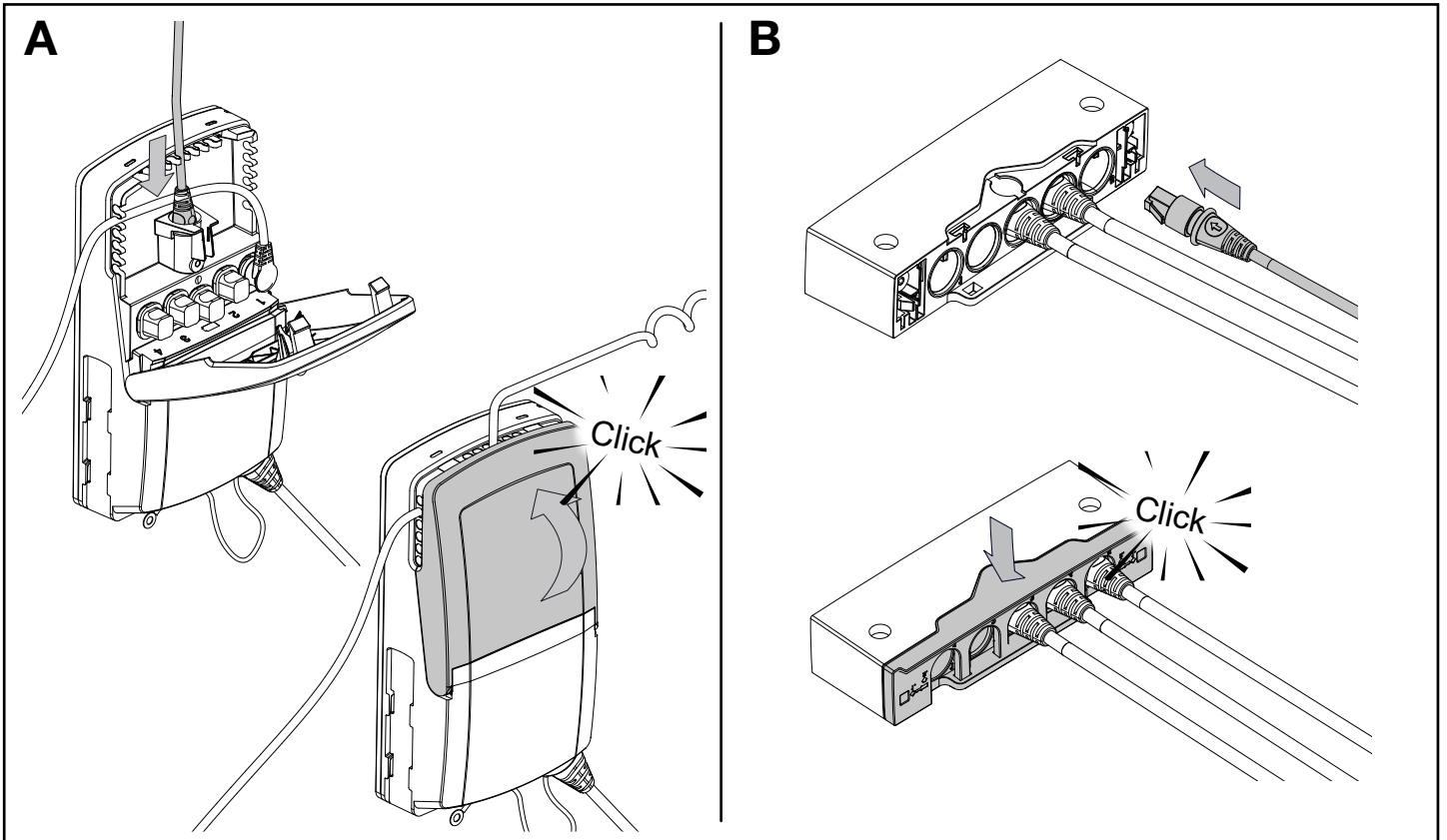


Al utilizar equipos médicos eléctricos deben tomarse precauciones especiales.

Compatibilidad electromagnética (EMC): Es muy poco probable que el usuario experimente problemas con el producto debido a una compatibilidad electromagnética insuficiente. Sin embargo, la inmunidad electromagnética es siempre relativa y las normas se basan en entornos de uso definidos. Los equipos de comunicación por RF portátiles y móviles pueden afectar a los equipos médicos eléctricos.

- Cuando el producto está conectado a la red eléctrica local, se recomienda emplear un blindaje electromagnético y tomar las medidas adecuadas para evitar emisiones conducidas.
- Asegúrese de instalar el producto en un lugar con fácil acceso y espacio suficiente para realizar ajustes.





900 mm (35.4 inches)

