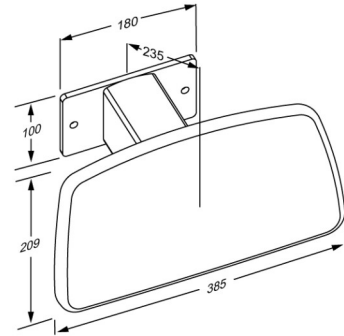




Product Artikelnummer	PLUS rugleuning wit, vaste hoogte R6404035
Kleur	Rood (RAL 3003)
Beschrijving	<p>NRF:6317032 EAN:5708590365374 HMI: 124215 FDA:INN/D135865</p> <p>Plus rugsteunen zijn leverbaar in tal van kleuren en uitvoeringen, zowel in vaste hoogte als in hoogte verstelbaar. Ze zijn toepasbaar zowel voor muurmontage achter een toilet zonder opbouw reservoir of te monteren op een van de Pressalit hoog-laag toiletsystemen.</p> <p>PLUS rugleuning, 385 x 209 mm, voelt zacht aan. Vaste hoogte, voor montage achter langwerpige toilet met inbouwreservoir. Materiaal: Aluminium en polyurethaan schuim met een multiplex kern. Inclusief bevestigingsbouten voor een bakstenenmuur. De pluggen zijn afhankelijk van muurtype en moeten apart worden bijbesteld.</p>
Verstelbaarheid Product capaciteit	<p>Vaste montage</p> <p>Maximale belasting: 50 kg. Maximale gebruikersbelasting: 100 kg Wanneer de rugleuning is geladen met 50 kg, zal elke wandbevestiging met 118 kg zijn belast. <i>De rugleuning moet het gewicht van de persoon die tegen de rugleuning leunend.</i> De rugleuning is niet bedoeld om een persoon te vervoeren, en de testmethoden die van toepassing zijn op de rugleuning weerspiegelen dit: ISO 17966 schrijft een statische test voor bij 50% van het maximale gebruikersgewicht, d.w.z. Wanneer de maximale belasting op een rugleuning wordt gegeven als 50 kg weegt, is het – volgens ISO 17966 – het equivalent van een gebruiker met een gewicht van 100 kg leunend op de rugleuning.</p>
Materialen Ergonomy	<p>De rugleuning is gemaakt van polyurethaan (PU) schuim dat is bedekt met voorgevormd gecoat oppervlak dat is beschermd met een heldere PU-lak.</p> <p>Zacht en antislip materiaal dat warm aanvoelt</p>
Garantie	Pressalit verbindt zich ertoe om materiaal- en fabricagefouten te vergoeden voor een periode van vijf jaar na de factuurdatum.





Product	PLUS rugleuning wit, vaste hoogte
Artikelnummer	R6404035
Reiniging	<p>Het product kan worden gereinigd met een milde zeepreiniger. Gebruik geen reinigingsmiddelen die chloor bevatten en evenmin bijtende of schurende middelen die het oppervlak kunnen beschadigen.</p> <p>De volgende reinigingsmiddelen zijn door Pressalit getest en goedgevonden voor zover de aanbevolen concentratie op de verpakking wordt aangehouden.</p> <p>DESINFECTEERMIDDELEN: Erisan OXY+ Tvättsprit 70% CaviCide surface disinfectant decontaminant cleaner Rodalon Desinfektionsspray Terralin protect (SCHÜLKE+) Dismonzon Plus (BODE Chemie GmbH)</p> <p>NIET-DESINFECTERENDE MIDDELEN: Wetrok Caledor (Wetrok) Petrosol Citro (Büfa)</p> <p>Belangrijk: Polyurethaanoppervlakken van PLUS-douchezittingen en PLUS-rugleuningen bevatten een antibacterieel oppervlak, dat wordt aangetast als het met iets anders dan water en zeep wordt gereinigd.</p> <p>Het oppervlak moet direct na het schoonmaken worden afgenomen met een zachte met schoon water bevochtigde, doek daar sommige oppervlakken ander kunnen verkleuren of vlekken ontstaan en het oppervlak daardoor aangetast raakt.</p> <p>ONTKALKING VAN ALUMINIUM ONDERDELEN: Pressalit raadt aan om kalkaanslag op de muurrails en andere aluminium onderdelen te verwijderen met een oplossing van 30% schoonmaakazijn en 70 % leidingwater. Wanneer de aluminium onderdelen met deze oplossing zijn schoon gemaakt, moeten de onderdelen worden afgeveegd met met schoon water bevochtigde uitgewrongen doek.</p>