

(EN) Mounting instruction

(DK) Monteringsvejledning

(DE) Montageanleitung

(FR) Notice de montage

(NL) Montage-voorschrift

(SV) Monteringsanvisning

(NO) Monteringsveiledning

(ES) Instrucciones de montaje

Subject to alteration without further notice. Ret til ændringer forbeholdes. · Recht auf Änderungen sind vorbehalten. · Nous nous réservons le droit d'apporter toutes modifications sans préavis. · Wijzigingen voorbehouden. · Rätten till ändringar förbehålles. · Vi forbeholder oss rett til endringer. · Salvo variaciones.



EN Mounting Instruction

Please read and carefully follow these instructions. Find the product number on the product label and ensure that these assembly instructions match your product.



WARNING: Failure to comply with these instructions may result in accidents involving serious personal injury or the product being damaged.

WARNING: If you suspect that any individual parts may be damaged, contact your Pressalit dealer or service provider. Do not remove, attempt to repair or install parts yourself, unless directed to do so by Pressalit or its agents.

WARNING: No modification of this equipment is allowed without express authorization from Pressalit.

WARNING: These instructions must be followed, and the product must be installed professionally by a qualified person; e.g. a licensed plumber, in order to avoid personal injury or property damage while using the product.

WARNING: Pressalit cannot be held liable for injury to persons or damage to property caused by faulty mounting.

Installation location

This product is designed for indoor use in a wet environment, such as a bathroom or washroom. When choosing an installation location, ensure that there will be adequate space for access to the product.

Assembly and installation

Mount the product in accordance with the illustrations in this assembly instruction. Contact your Pressalit agent, if assistance is needed when installing the product.

Declaration of performance

Compliance criteria according to EN 14688:2015		
LR	Load resistance	Pass
	Draining of water	Pass
	Resistance to temperature changes	Pass
	Resistance to chemicals and staining agents	Pass
	Surface stability / resistance to scratching	Pass
CA	Cleanability	Pass
OF	Protection against overflow	R2052: CL 15
		R2053: CL 00
DA	Durability	Pass

DK Monteringsvejledning

Sørg for at læse og følge disse anvisninger omhyggeligt. Se produktnummeret på produktmærkaten, og kontroller, at denne monteringsvejledning gælder for dit produkt.



ADVARSEL! Hvis disse anvisninger ikke følges, kan det medføre ulykker og eventuel alvorlig personskade eller beskadigelse af produktet.

ADVARSEL! Hvis du har mistanke om, at en eller flere dele er beskadiget, skal du kontakte din Pressalit-forhandler eller serviceleverandør. Du må ikke selv fjerne, forsøge at reparere eller installere nogen dele, medmindre du er blevet bedt om det af Pressalit eller Pressalits repræsentanter.

ADVARSEL! Du må ikke foretage ændring af dette udstyr uden Pressalits udtrykkelige tilladelse.

ADVARSEL! Denne monteringsvejledning skal følges, og produktet skal monteres fagmæssigt korrekt af en kvalificeret person, f.eks. en autoriseret VVS-installatør, således at der ikke kan ske personskade eller skade på materiel ved brug af produktet.

ADVARSEL! Pressalit kan ikke drages til ansvar for skader på personer eller materiel som følge af fejlmontering.

Installationssted

Dette produkt er konstrueret til indendørs brug i våde omgivelser, såsom på et badeværelse. Sørg for at installere produktet et sted med nem adgang til produktet.

Samling og montering

Monter produktet i henhold til illustrationerne i denne monteringsvejledning. Kontakt din Pressalit-repræsentant, hvis du har brug for hjælp til at installere produktet.

Erklæring om ydeevne

Overholdelseskriterier i henhold til EN 14688:2015		
LR	Belastningsmodstand	Bestået
	Tømning af vand	Bestået
	Resistens over for temperaturændringer	Bestået
	Resistens over for kemikalier og farvningsmidler	Bestået
	Overfladestabilitet/resistens over for ridser	Bestået
CA	Rengøringsvenlighed	Bestået
OF	Beskyttelse mod overløb	R2052: CL 15
		R2053: CL 00
DA	Holdbarhed	Bestået

DE Montageanleitung

Bitte lesen Sie diese Hinweise sorgfältig und folgen Sie ihnen. Suchen Sie die Produktnummer auf dem Produktetikett und versichern Sie sich, dass diese Montageanleitung für Ihr Produkt bestimmt ist.

ACHTUNG: Ein Nichtbeachten dieser Hinweise kann zu Unfällen mit ernsthaften Personenschäden oder zu Produktschäden führen.



ACHTUNG: Falls Sie den Verdacht haben, dass einzelne Teile beschädigt sein könnten, wenden Sie sich an Ihren Pressalit-Händler oder -Dienstleister. Versuchen Sie nicht eigenständig, Teile zu entfernen, zu reparieren oder zu montieren, außer wenn Sie von Pressalit oder seinen Vertretern dazu aufgefordert wurden.

ACHTUNG: Es sind keine Modifizierungen an der Ausrüstung ohne ausdrückliche Genehmigung von Pressalit erlaubt.

WARNUNG: Diese Anweisungen sind unbedingt zu befolgen, und das Produkt muss von einer qualifizierten Fachkraft installiert werden, z. B. einem zugelassenen Installateur, damit Verletzungen oder Beschädigungen bei der Verwendung des Produkts vermieden werden.

WARNUNG: Pressalit übernimmt keine Haftung für Verletzungen oder Schäden am Produkt, die durch eine unsachgemäße Montage verursacht wurden.

Aufstellort

Dieses Produkt wurde für die Nutzung in feuchter Umgebung wie z. B. in Badezimmern oder Waschräumen entwickelt. Achten Sie bei der Wahl des Aufstellungsorts darauf, dass das Produkt gut zu erreichen ist.

Montage und Installation

Stellen Sie das Produkt gemäß den Abbildungen in der Montageanleitung. Wenden Sie sich an Ihren Pressalit-Vertreter, falls Sie Hilfe bei der Installation des Produkts benötigen.

Leistungserklärung

Konformitätskriterien nach EN 14688:2015		
LR	Lastwiderstand	Genehmigt
	Wasserabfluss	Genehmigt
	Temperaturwechselbeständigkeit	Genehmigt
	Chemikalien- und Fleckenbeständigkeit	Genehmigt
	Oberflächenstabilität/Kratzfestigkeit	Genehmigt
CA	Reinigungsfähigkeit	Genehmigt
OF	Überlaufschutz	R2052: CL 15
		R2053: CL 00
DA	Langlebigkeit	Genehmigt

(FR) Notice de montage

Veillez lire attentivement et respecter la présente notice de montage. Repérez la référence du produit sur l'étiquette et assurez-vous que la présente notice de montage correspond à votre produit.



ATTENTION : le non-respect de cette notice peut entraîner des accidents induisant des blessures corporelles graves ou l'endommagement du produit.

ATTENTION : si vous pensez que des pièces individuelles ont pu être endommagées, contactez votre revendeur ou prestataire de service Pressalit. Ne tentez pas de déposer, de réparer ou d'installer des pièces par vous-même, sauf indication contraire de la part de Pressalit ou de ses agents.

ATTENTION : aucune modification ne peut être apportée à cet équipement sans l'autorisation expresse de Pressalit.

AVERTISSEMENT : Ces instructions doivent être respectées et le produit doit être installé par un professionnel qualifié (un plombier agréé, par exemple), afin d'éviter toute risque de blessures corporelles ou de dommages matériels lors de l'utilisation de ce produit.

AVERTISSEMENT : Pressalit ne saurait être tenu responsable des blessures corporelles ou des dommages matériels dus à un montage défectueux.

Emplacement d'installation

Ce produit est conçu pour une utilisation en intérieur dans un environnement humide, comme une salle de bains ou un cabinet de toilette. Lors du choix d'un emplacement d'installation, assurez-vous de disposer de suffisamment d'espace pour accéder au produit.

Montage et installation

Montez le produit conformément aux illustrations de la présente notice de montage. Contactez votre agent Pressalit si vous avez besoin d'aide pour installer le produit.

Déclaration de performance

Critères de conformité à la norme EN 14688:2015		
LR	Résistance de charge	Approuvé
	Évacuation de l'eau	Approuvé
	Résistance aux changements de température	Approuvé
	Résistance aux agents chimiques et de coloration	Approuvé
	Stabilité de la surface / Résistance aux rayures	Approuvé
CA	Nettoyabilité	Approuvé
OF	Protection anti-débordement	R2052: CL 15
		R2053: CL 00
DA	Durabilité	Approuvé

(NL) Montage-voorschrift

Lees deze montage-voorschrift grondig door en volg de aanwijzingen nauwkeurig. Controleer het productnummer op het productlabel en verzeker u ervan dat deze montage-voorschrift past bij uw product.



WAARSCHUWING: Als de montage niet volgens deze handleiding wordt uitgevoerd, kan dit ernstig persoonlijk letsel of schade aan het product tot gevolg hebben.

WAARSCHUWING: Neem contact op met de Pressalit-dealer of -onderhoudsdienst als u vermoedt dat onderdelen van het product beschadigd zijn. Probeer nooit zelf onderdelen te repareren of te vervangen tenzij u hiertoe uitdrukkelijk bent geïnstrueerd door Pressalit of haar vertegenwoordigers.

WAARSCHUWING: Breng geen wijzigingen aan in het product tenzij hiervoor uitdrukkelijk toestemming is gegeven door Pressalit.

WAARSCHUWING: Deze instructies moeten worden opgevolgd en het product moet door een gekwalificeerd persoon op professionele wijze worden geplaatst, bijvoorbeeld door een bevoegde loodgieter, om persoonlijk letsel of materiële schade tijdens gebruik van het product te voorkomen.

WAARSCHUWING: Pressalit is niet verantwoordelijk voor letsel bij personen of materiële schade veroorzaakt door foutieve montage.

Plaats van installatie

Het product is bedoeld voor montage binnenshuis in een 'natte ruimte' zoals bv. een badkamer of toilet. Zorg er bij de keuze van de plaats van montage voor dat het product in voldoende mate toegankelijk is.

Montage en installatie

Bevestig het product zoals aangegeven in de illustraties in deze montage-voorschrift. Neem contact op met uw Pressalit-dealer als u hulp nodig hebt bij het installeren van het product.

Prestatieverklaring

Voldoeningscriteria volgens EN 14688:2015		
LR	Belastingsweerstand	Goedgekeurd
	Waterafvoer	Goedgekeurd
	Bestendigheid tegen temperatuurschommelingen	Goedgekeurd
	Bestendigheid tegen chemicaliën en kleuringsmiddelen	Goedgekeurd
	Stabiliteit van het oppervlak / krasbestendigheid	Goedgekeurd
CA	Reinigbaarheid	Goedgekeurd
OF	Bescherming tegen overlopen	R2052: CL 15
		R2053: CL 00
DA	Duurzaamheid	Goedgekeurd

SV Monteringsanvisning

Läs och följ dessa instruktioner noga. Leta upp produktnumret på produktens etikett och kontrollera att dessa monteringsanvisningar gäller denna produkt.



WARNING: Om inte anvisningarna följs kan detta resultera i olyckor såsom allvariga personskador eller skador på produkten.

WARNING: Om du misstänker att några komponenter blivit skadade, ska Pressalit-återförsäljare eller servicecenter kontaktas. Ta inte bort, försök reparera eller installera delar själv utom på uppmaning av Pressalit eller dess representant.

WARNING: Inga ändringar får utföras på denna utrustning utan uttryckligt medgivande av Pressalit.

WARNING: De här instruktionerna måste följas och produkten måste installeras av en behörig person (t.ex. en rörmokare) för att undvika person- eller materialskador när produkten används.

WARNING: Pressalit tar inget ansvar för person- eller materialskador som uppstår på grund av felaktig installation.

Installationsplats

Den här produkten är designad för inomhusbruk i våta utrymmen, såsom badrum och tvättrum. Se till att det finns tillräckligt med utrymme för att manövrera och komma åt produkten, när installationsplatsen väljs.

Montering och installation

Montera produkten enligt illustrationerna i dessa monteringsanvisningar. Kontakta din Pressalit-representant om hjälp behövs vid installation av produkten.

Försäkran om prestanda

Överensstämmelse med villkoren i EN 14688:2015		
LR	Belastningstålighet	Godkänt
	Vattentömning	Godkänt
	Tålighet mot temperaturförändringar	Godkänt
	Tålighet mot kemikalier och fläckbildande ämnen	Godkänt
	Ytstabilitet/reptålighet	Godkänt
CA	Rengörbarhet	Godkänt
OF	Skydd mot överflöde	R2052: CL 15
		R2053: CL 00
DA	Hållbarhet	Godkänt

(NO) Monteringsveiledning

Les og følg disse instruksjonene nøye. Finn produktnummeret på produktetiketten, og kontroller at disse monteringsveiledningene stemmer overens med produktet.



ADVARSEL: Hvis disse instruksjonene ikke overholdes, kan det føre til ulykker med alvorlig personskade eller skader på produktet.

ADVARSEL: Hvis du har mistanke om at noen av enkeltdelene er ødelagt, må du kontakte nærmeste Pressalit-forhandler eller -tjenesteleverandør. Du må ikke fjerne, prøve å reparere eller installere deler selv, med mindre du har fått beskjed om det av Pressalit eller Pressalits representanter.

ADVARSEL: Det er ikke tillatt å gjøre endringer på dette utstyret uten uttrykkelig tillatelse fra Pressalit.

ADVARSEL: Disse instruksjonene må følges, og produktet må installeres av en kvalifisert fagperson, f.eks. en autorisert rørlegger, for å unngå personskade eller materiell skade når produktet brukes.

ADVARSEL: Pressalit kan ikke holdes ansvarlig for eventuelle personskader eller materielle skader som måtte oppstå grunnet feil montering.

Installeringssted

Dette produktet er utviklet for bruk innendørs i våte omgivelser, for eksempel på badeværelser eller vaskerom. Når du velger installeringssted, må du sørge for at det er tilstrekkelig plass for tilgang til produktet.

Montering og installering

Monter produktet i henhold til illustrasjonene i denne monteringsveiledningen. Kontakt Pressalit-representanten hvis du trenger hjelp under installeringen av produktet.

Ytelseserklæring

Samsvarskriterier i henhold til EN 14688:2015		
LR	Belastningsmotstand	Bestått
	Tømming av vann	Bestått
	Motstand overfor temperaturendringer	Bestått
	Motstand overfor kjemikalier og misfargende midler	Bestått
	Overflatestabilitet/ripemotstand	Bestått
CA	Rengjøringsvennlighet	Bestått
OF	Beskyttelse mot overløp	R2052: CL 15
		R2053: CL 00
DA	Holdbarhet	Bestått

(ES) Instrucciones de montaje

Lea y preste atención a estas instrucciones. Busque la referencia del producto en la etiqueta y asegúrese de que estas instrucciones de montaje son las correctas.



ADVERTENCIA: No respetar estas instrucciones puede dar lugar a accidentes, lesiones personales graves o daños al producto.

ADVERTENCIA: Si alguna de las piezas parece estar dañada, póngase en contacto con su distribuidor o proveedor de servicios de Pressalit. No desmonte, trate de reparar ni instale piezas personalmente, a menos que Pressalit o alguno de sus agentes así se lo indique.

ADVERTENCIA: Se prohíbe modificar este equipo sin autorización expresa por parte de Pressalit.

ADVERTENCIA: Deben cumplirse las siguientes instrucciones y el producto debe ser instalado por un fontanero profesional cualificado para evitar daños personales o materiales durante la utilización del producto.

ADVERTENCIA: Pressalit no asume ninguna responsabilidad por daños a personas ni daños materiales provocados por una instalación defectuosa.

Lugar de instalación

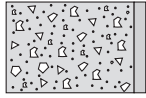
Este producto ha sido diseñado para el uso interior en estancias húmedas, como baños o lavabos. A la hora de elegir un lugar de instalación, asegúrese de que exista espacio suficiente para acceder al producto.

Montaje e instalación

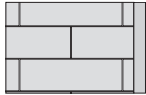
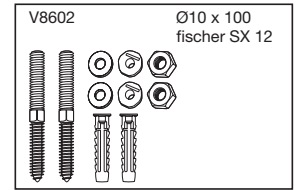
Monte el producto de acuerdo con las ilustraciones que incluyen estas instrucciones de montaje. Si necesita ayuda para instalar el producto, póngase en contacto con su distribuidor de Pressalit.

Declaración de rendimiento

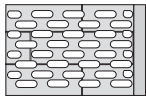
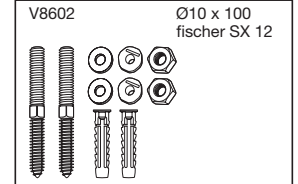
Criterios de cumplimiento de acuerdo con EN 14688:2015		
LR	Resistencia a la carga	Correcto
	Evacuación del agua	Correcto
	Resistencia a los cambios de temperatura	Correcto
	Resistencia a los agentes químicos y colorantes	Correcto
	Estabilidad de la superficie/Resistencia al rayado	Correcto
CA	Aptitud para la limpieza	Correcto
OF	Protección contra el desbordamiento	R2052: CL 15
		R2053: CL 00
DA	Durabilidad	Correcto



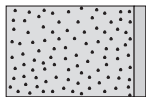
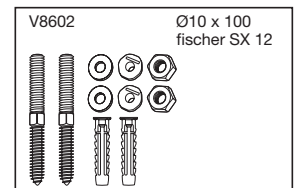
- (EN) Concrete >B25
 (DK) Beton >B25
 (DE) Beton >B25
 (FR) Mur de béton >B25
 (NL) Betonwanden >B25
 (SV) Massiv betong >B25
 (NO) Betonveg >B25
 (ES) Paredes de hormigón >B25



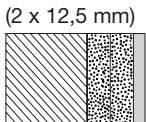
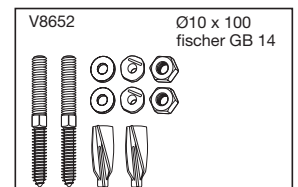
- (EN) Solid Brick >= Mz12
 (DK) Mursten >= Mz12
 (DE) Vollstein >= Mz12
 (FR) Brique pleine >= Mz12
 (NL) Gemetselde wanden >= Mz12
 (SV) Mursten >= Mz12
 (NO) Mursteinsvegger >= Mz12
 (ES) Paredes de ladrillo >= Mz12



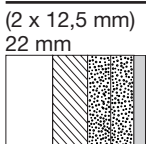
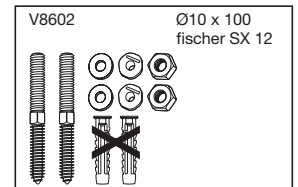
- (EN) Solid Sand Lime Brick >= Hlz12
 (DK) Kalksten >= Hlz12
 (DE) Massiver Kalksandstein >= Hlz12
 (FR) Parpaing plein >= Hlz12
 (NL) Kalksteen >= Hlz12
 (SV) Cementsten >= Hlz12
 (NO) Massiv kalksandstein >= Hlz12
 (ES) Caliza >= Hlz12



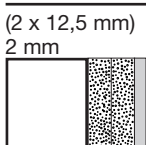
- (EN) Aerated Concrete P4
 (DK) Gasbeton P4
 (DE) Gasbeton P4
 (FR) Béton cellulaire P4
 (NL) Gasbeton P4
 (SV) Lättbetong P4
 (NO) Gassbetong P4
 (ES) Paredes de hormigón poroso P4



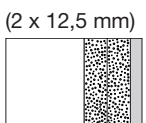
- (EN) Drywall water-resistant, re-enforced with wood
 (DK) Gipsplader vandfast, med træforstærkning
 (DE) Gipsplatten wasserfest, mit Holz
 (FR) Plaque de plâtre imperméable, renforcée de bois
 (NL) Gipsplaten, watervast, versterkt met hout
 (SV) Godkända våtrumsskivor förstärkt med trä
 (NO) Gipsplater vannfast, med rupanel
 (ES) Pared de yeso impermeable, reforzamiento de madera



- (EN) Drywall water-resistant, re-enforced with plywood
 (DK) Gipsplader vandfast, forstærket med krydsfinér
 (DE) Gipsplatten wasserfest, versterkt mit Sperrholz
 (FR) Plaque de plâtre imperméable, renforcée de contreplaqué
 (NL) Gipsplaten, watervast, versterkt met hout
 (SV) Godkända våtrumsskivor förstärkt med kryssfanér
 (NO) Gipsplater vannfast, forsterket med kryssfinér
 (ES) Pared de yeso impermeable, reforzamiento de madera contrachapada



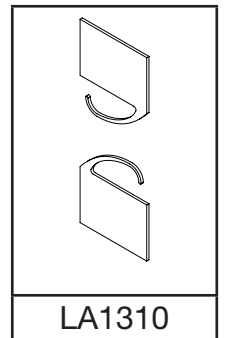
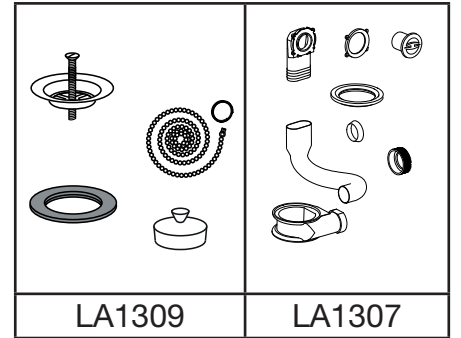
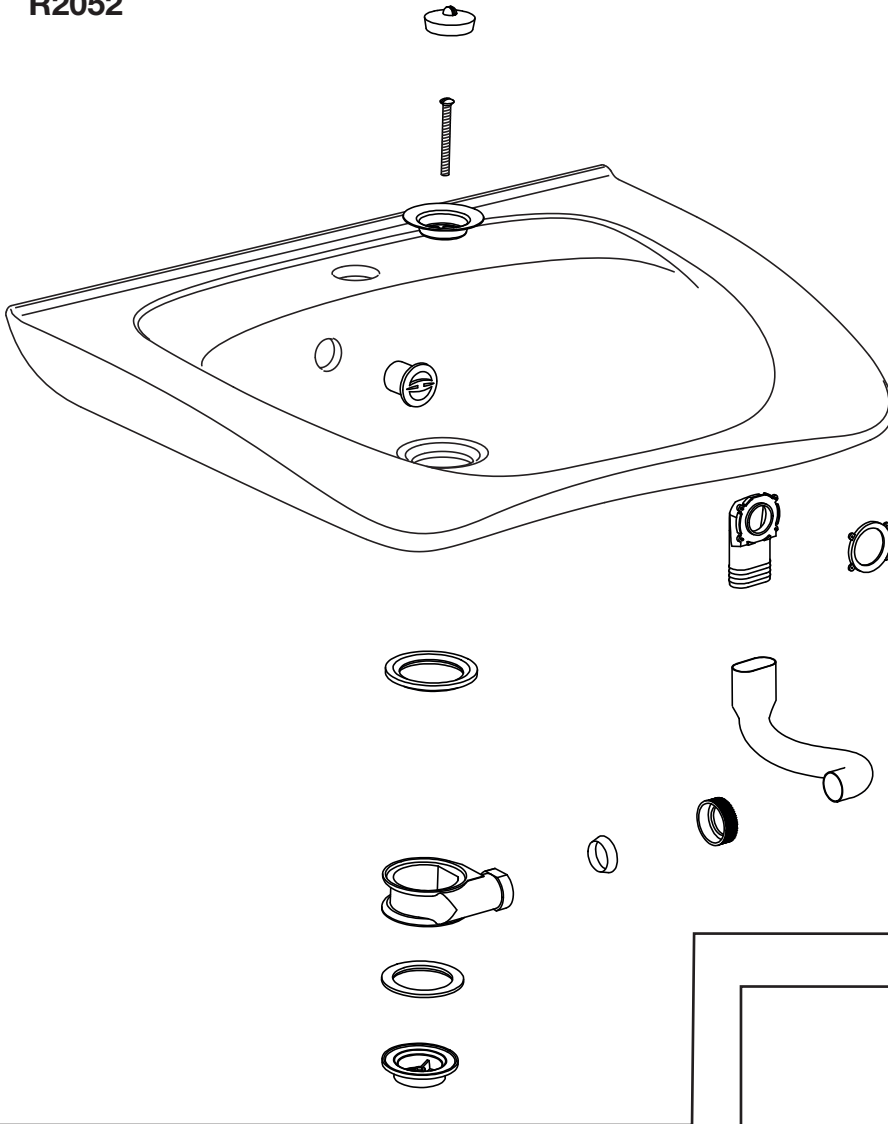
- (EN) Drywall water-resistant, re-enforced with steel plates
 (DK) Gipsplader vandfast, forstærket med stålplader
 (DE) Gipsplatten wasserfest, versterkt mit Stahlplatten
 (FR) Plaque de plâtre imperméable, renforcée d'acier
 (NL) Gipsplaten, watervast, versterkt met staal
 (SV) Godkända våtrumsskivor förstärkt med stål
 (NO) Gipsplater vannfast, forsterket med stålplater
 (ES) Pared de yeso impermeable, reforzamiento de placa de acero



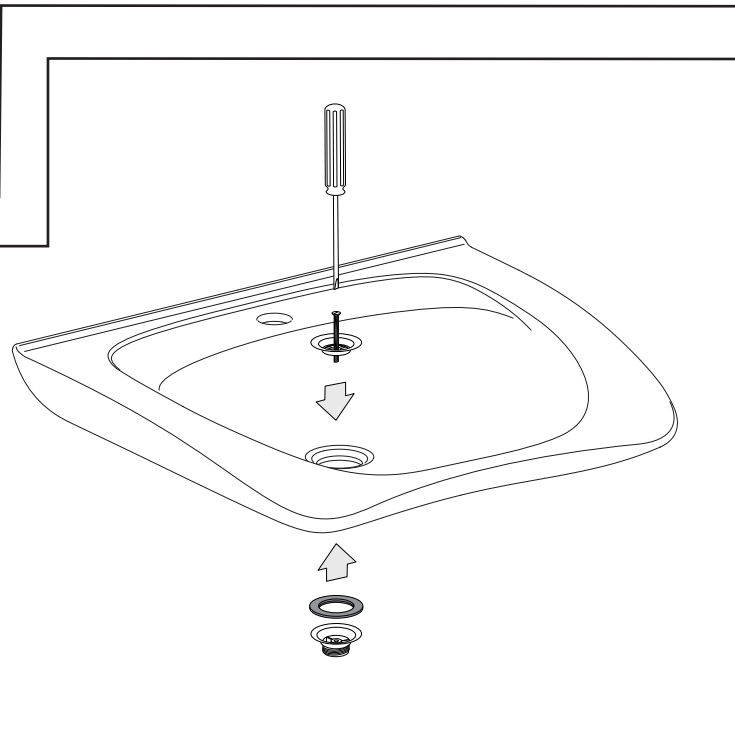
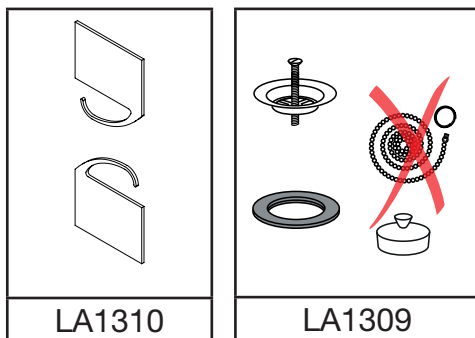
- (EN) Drywall water-resistant
 (DK) Gipsplader vandfaste
 (DE) Gipsplatten wasserfest
 (FR) Plaques de plâtre imperméables
 (NL) Gipsplaten, watervast
 (SV) Godkända våtrumsskivor
 (NO) Gipsplater vannfast
 (ES) Pared de yeso impermeable

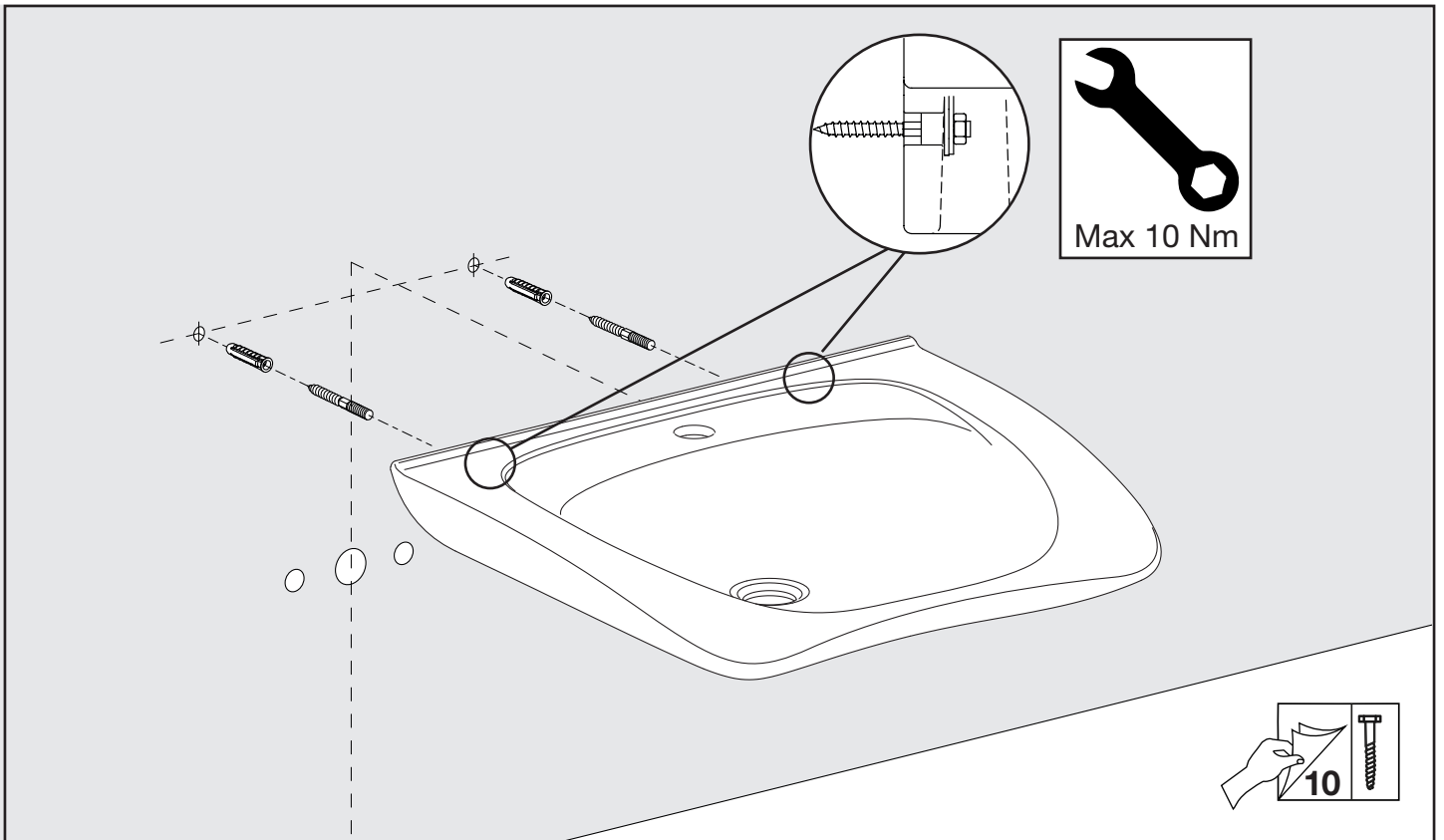
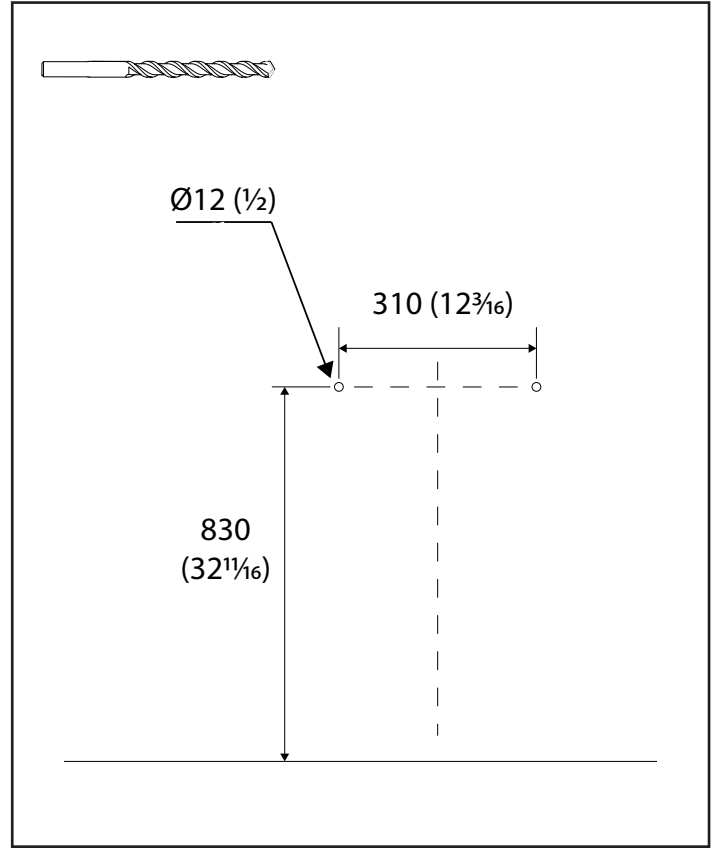
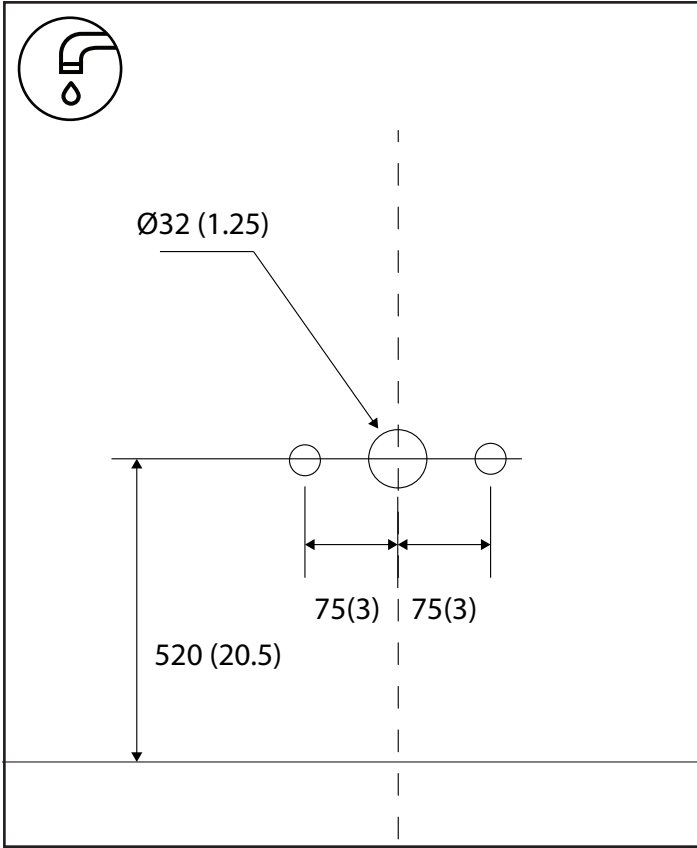


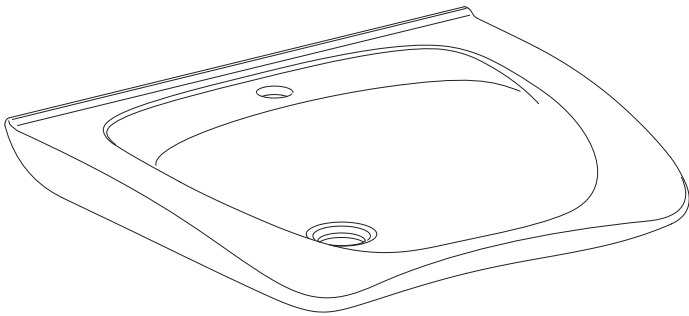
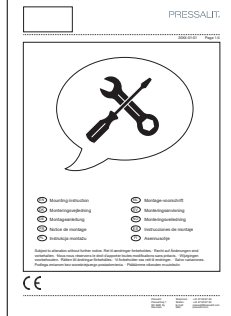
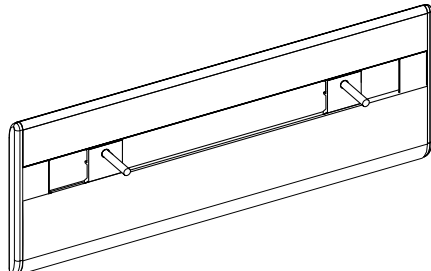
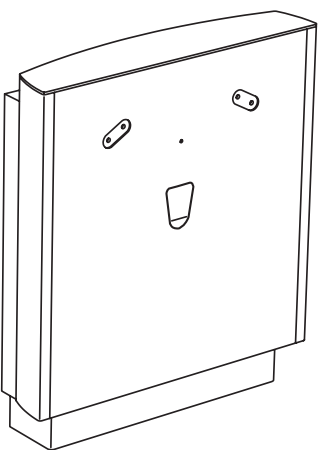
R2052



R2053





	
	<p>R4550, R4560 R4580, R4650 R4680, R4750 R4751, R4780 R4781</p>
	<p>R4950, R4951 R4952, R4953</p>

