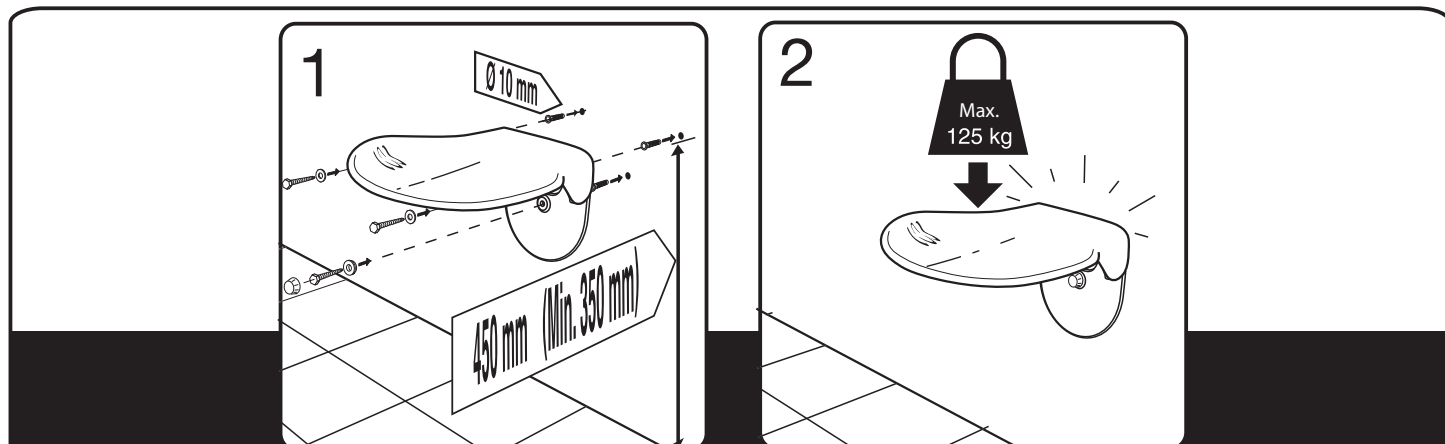
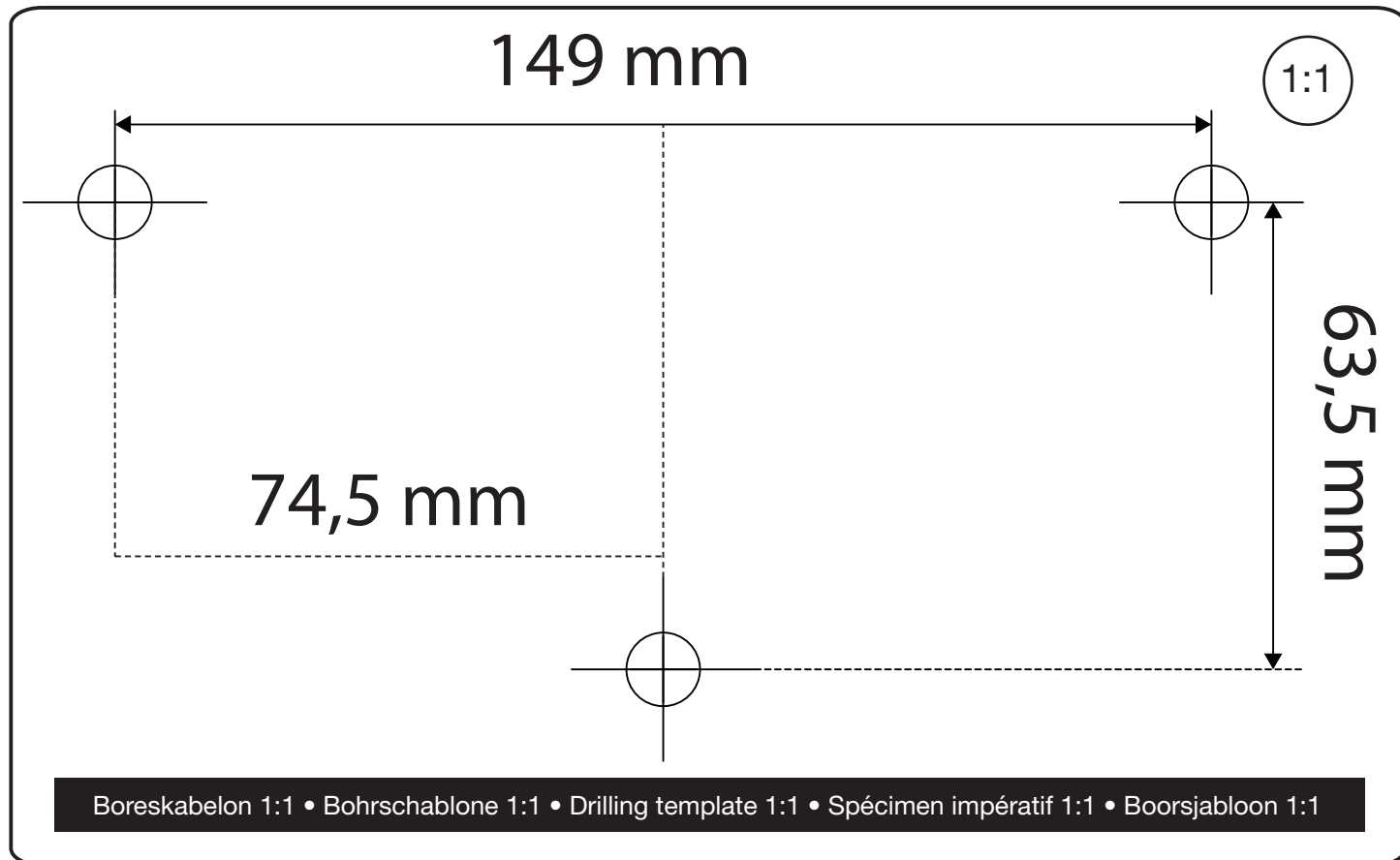


Pressalit klapsæde • Pressalit folding seat
 Pressalit Klappsitz • Pressalit siège rabattable • Pressalit opklapbaar zitje

Rengørings- og monteringsvejledning • Reinigungs- und Montageanleitung
 Cleaning- and assembly instruction • Notice de nettoyage et de montage • Reinigungs- en montageinstructie



Monteres op i egnet væg • Ist auf geeignete Wand zu montieren • Must be put into adequate blocking
 Montage au mur approprié • Muur dient over voldoende draagkracht te beschikken



Pressalit klapsæde • Pressalit folding seat
Pressalit Klappsitz • Pressalit siège rabattable • Pressalit opklapbaar zitje

Brugsvejledning • Gebrauchsanleitung
User guide • Notice d'utilisation • Gebruiksaanwijzing

