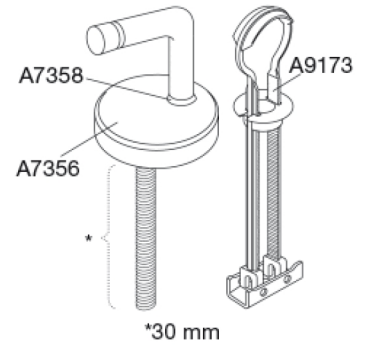




Univertikalscharnier mit Kippanker

Produktnummer

UN4P999
VVS: 616810906
EAN: 5708590298320

**Produktkapazität**

Gewicht	0,167 kg
Gewicht, brutto	0,167 kg
Gewicht pro kolli	0 kg
Stück per kolli	0
Stück pro Palette	0

Verwenden Sie zur Reinigung gewöhnliche Seifenlauge. Keine schleifenden, ätzenden oder chlorhaltigen Reinigungsmittel verwenden. Spülen Sie mit klarem Wasser, und trocknen Sie mit einem weichen Lappen nach.

Änderungen im Produktsortiment und technischer Angaben sowie Satz- und Druckfehler sind vorbehalten.

pressalit.com