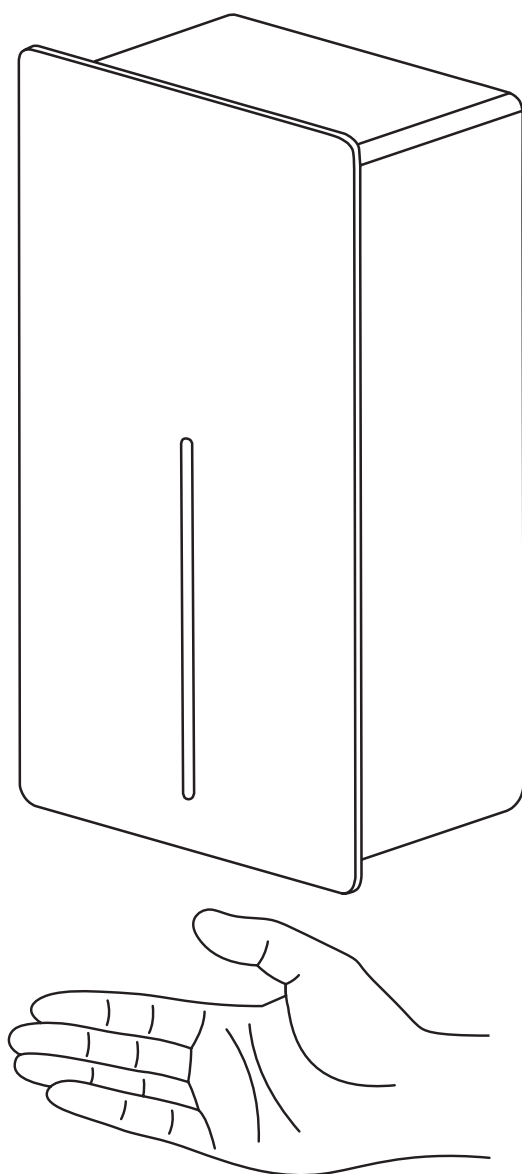


# Pressalit Public Premium

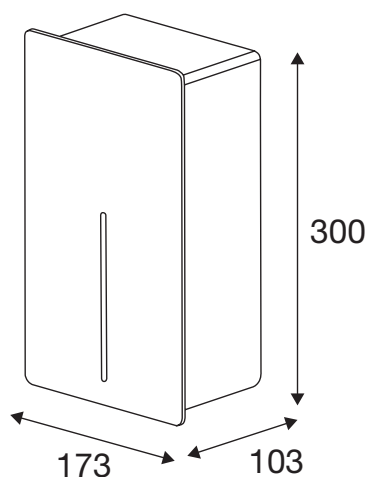
## Håndtørrer med sensor



PX30515 \_ Børstet stål

PX40515 \_ Mat sort

# Dimensioner og teknisk specifikationer



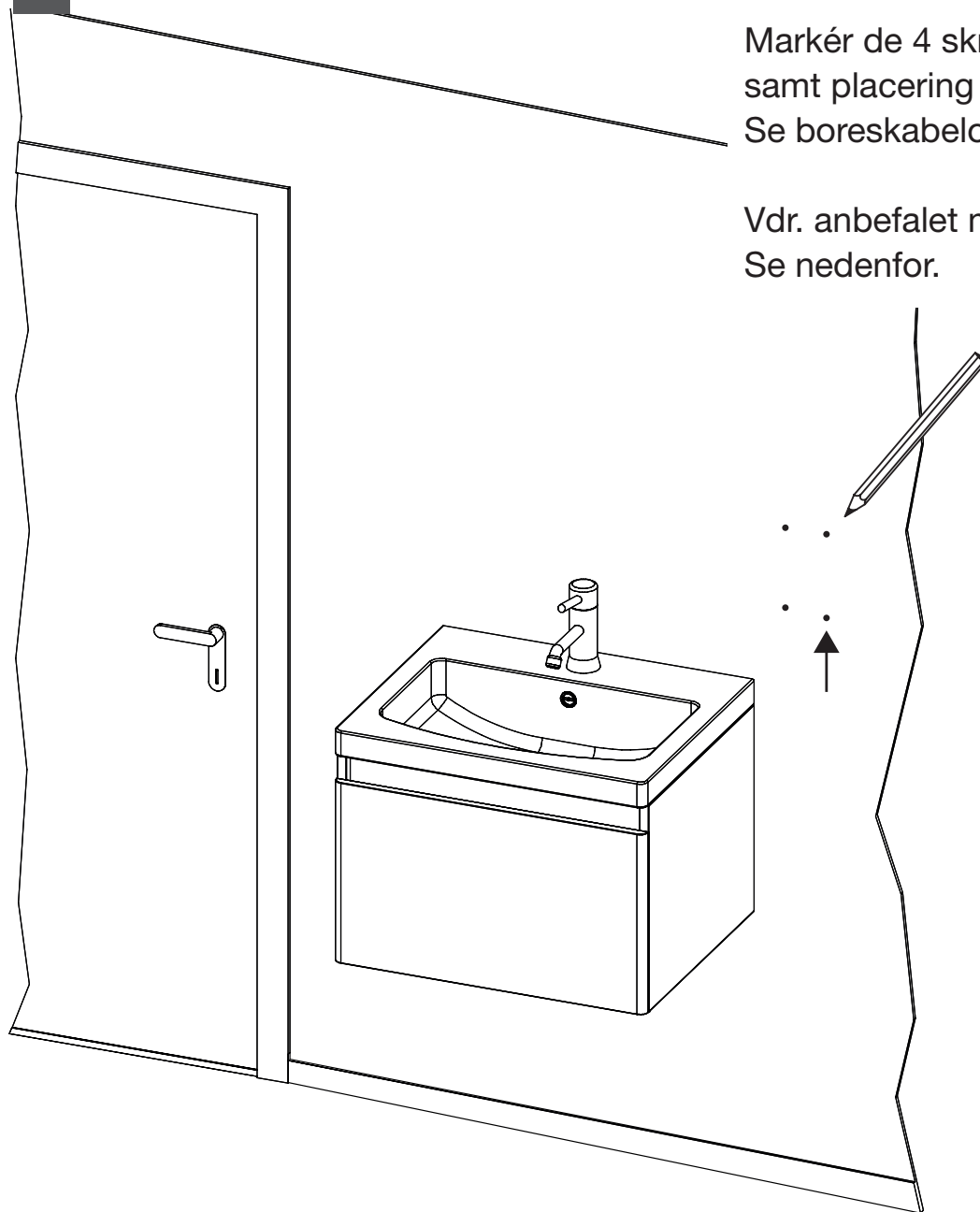
BESKRIVELSE	DATA
Spænding	110V-120V, 50/60Hz, 0.84-1.0kW 220V-240V, 50/60Hz, 0.84-1.0kW
Lufttemperatur	55°C ~ Omgivende temperatur 25°C
Lufthastighed	95-115 m/s (justerbar)
Motortype	325-500W (justerbar) kulbørste, 22.000-29.000 omdr/min
Motortermisk beskyttelse	Automatisk nulstilling, termostat slår fra ved: 120V ved 135°C 240V ved 95°C
Varmeelement	325 - 500W (justerbar)
Varmeelementbeskyttelse	Automatisk nulstilling. Termostat afbryder kredsløb ved 85°C, Termosikring afbryder ved 142°C
Tørretid	≤ 10-15 sekunder
Stand-by strøm	0.3-0.4W
Sensortype	Infrarød, selvjusterende
Sensorområde	110-230 mm justerbart. Standard 170mm± 20mm
Beskyttelsestimer	Slukker automatisk efter 60 sekunder
IP Klasse	IP24
Isolationsklasse	Klasse 1

# Installation / Placering

1

Markér de 4 skruehuller,  
samt placering af forsyningskabel  
Se boreskabelon næste side.

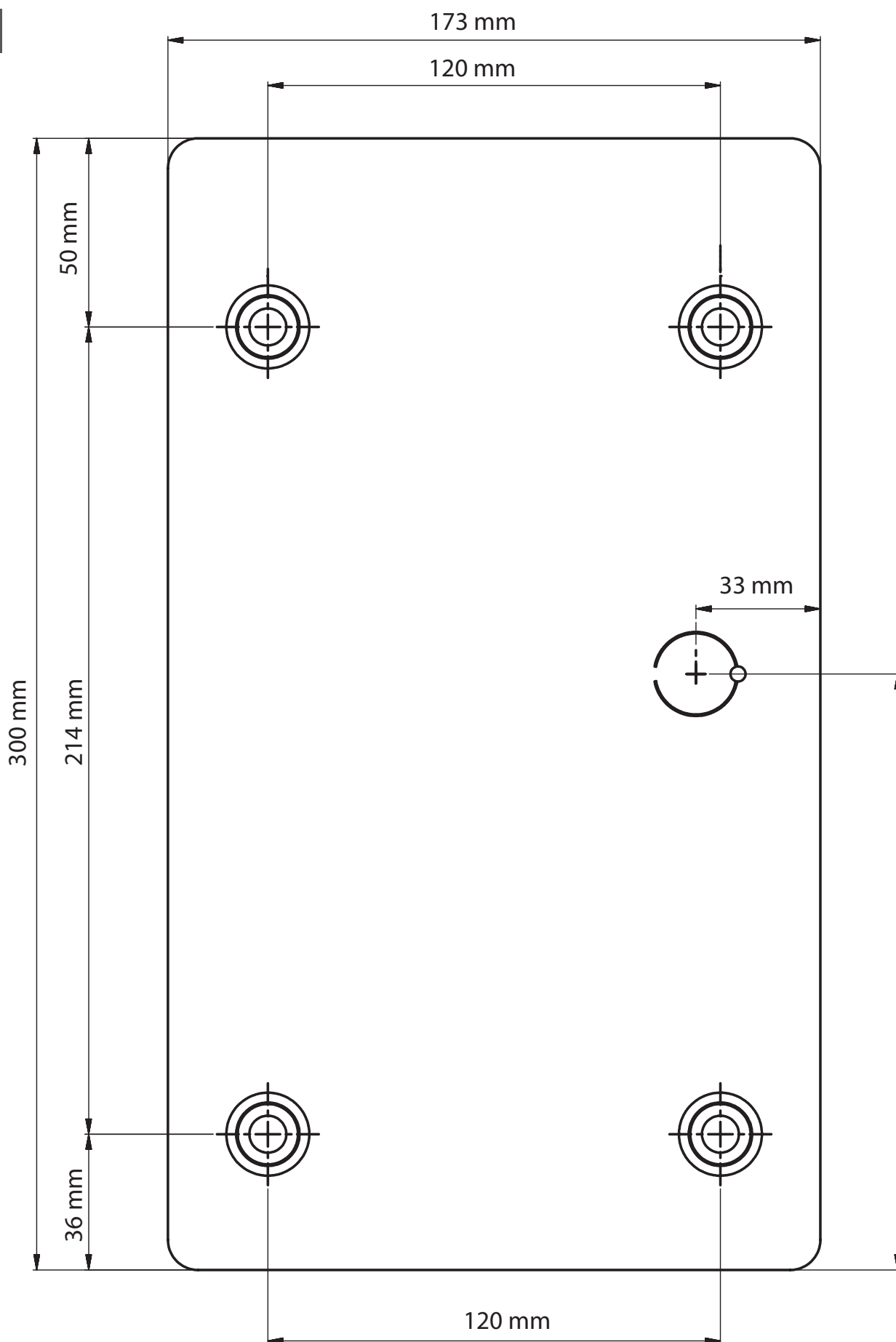
Vdr. anbefalet monteringshøjde:  
Se nedenfor.



Anbefalet borehøjde		
Mænd	1270 mm	(50")
Kvinder	1194 mm	(47")
Barn 4-7 år	889 mm	(35")
Barn 8-10 år	991 mm	(39")
Barn 11-13 år	1092 mm	(43")
Barn 14-16 år	1194 mm	(47")
Kørestolsbrugere	1016 mm	(40")

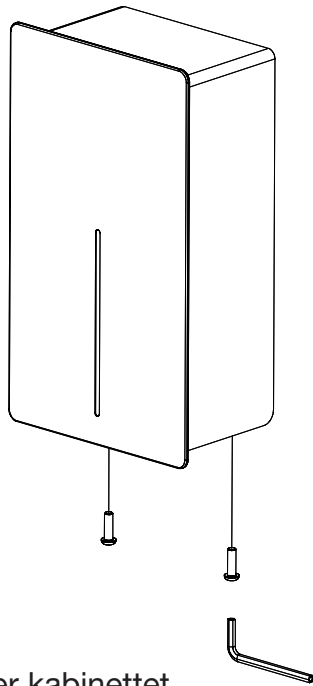
# Installation / Boreskabelon / IKKE MÅLFAST

2



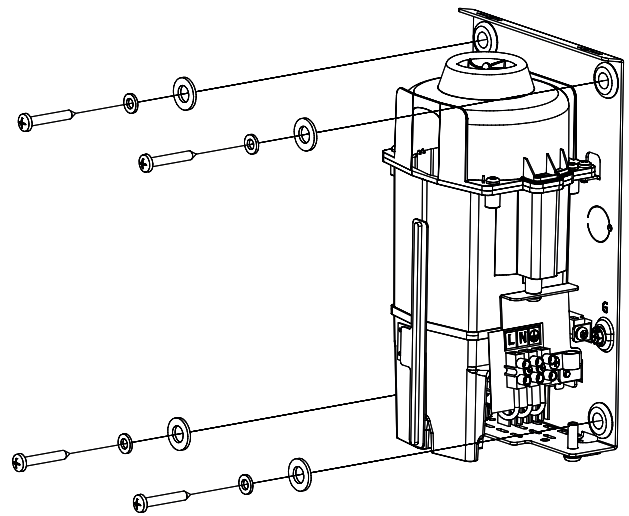
# Installation / El-diagram

3



Afmonter kabinettet ved at fjerne de 2 sikringsskruer.

4



Monter håndtørrerens bagplade mod væggen og fastgør de medfølgende skruer.

5

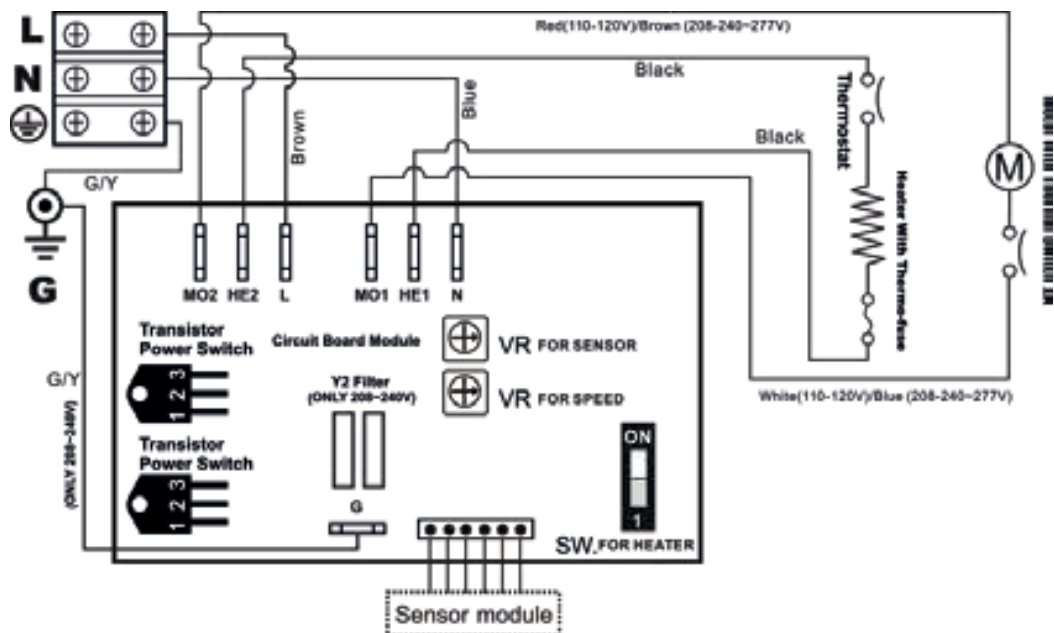
## El-diagram

Sørg for at strømmen er afbrudt.

Installationen skal udføres i henhold til gældende lovgivning.

Installationen bør udføres af uddannet personale.

Forkert montering, skadede kabler eller dårlig jordforbindelse kan føre til elektrisk stød eller livstruende situationer.



# Installation

Forbind ledninger til nedstående klemmer.

A = Fase (farvet rød, brun eller hvid) forbindes til klemmerækken markeret "L"

B = NUL (farvet sort eller blå) forbindes til klemmerækken markeret "N"

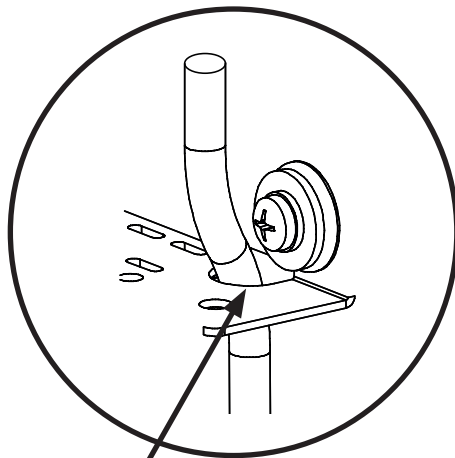
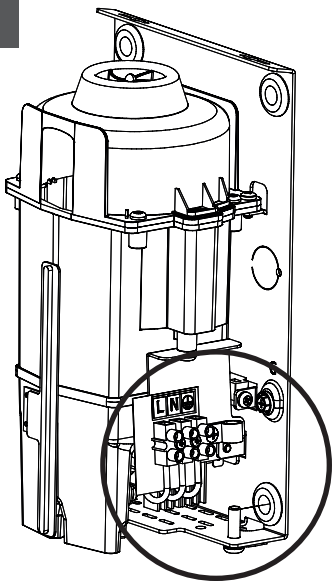
C = Jordledning (farvet grøn og gul eller grøn) monteres på skruen markeret



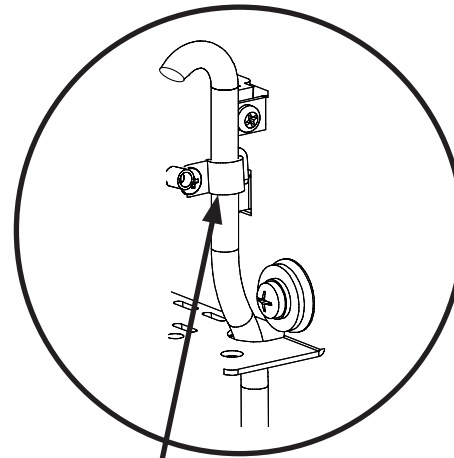
**BEMÆRK:**

- Farver på ledninger til fasen og nul afhænger af forsyningsspændingen.

6



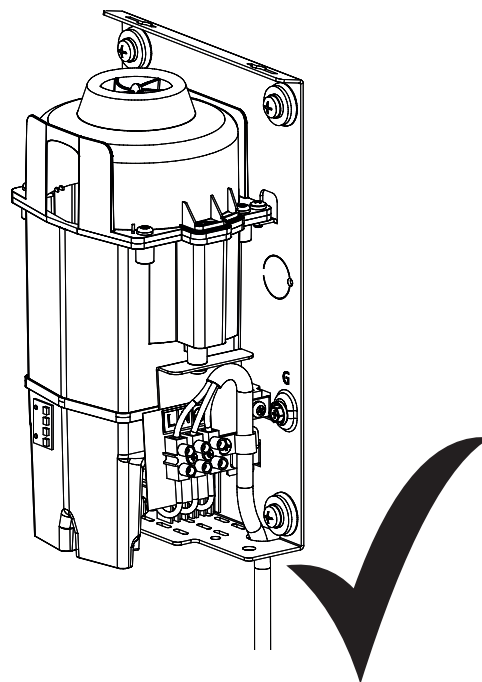
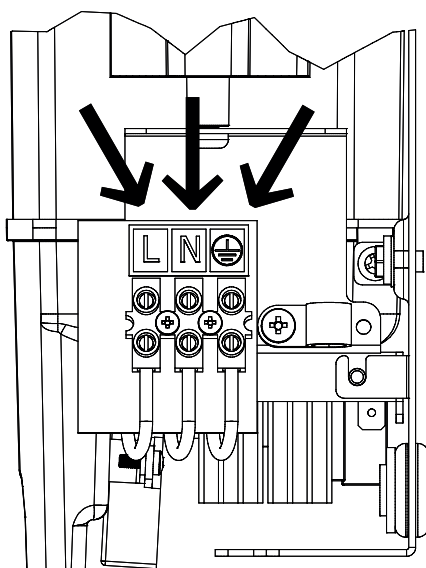
**A** Installationskablet føres gennem hullet i bunden.



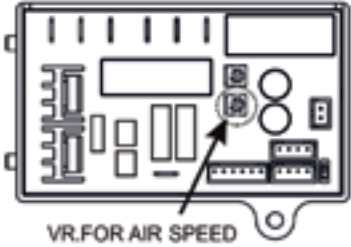
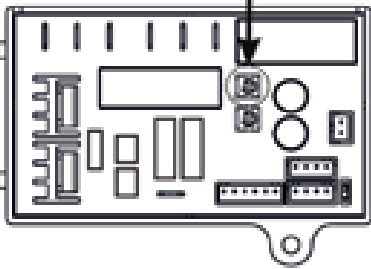
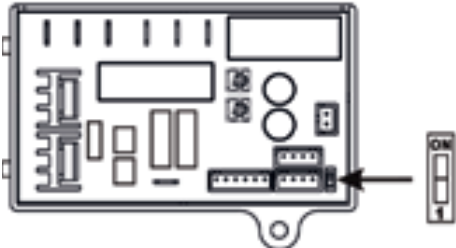
**B** Installationskablet fastgøres med kabelbøjlen.

7

Installationskablets ledninger forbindes til anviste klemmer.



# Indstillinger / Rengøring og vedligehold

<p><b>8</b> Justering af hastighed for varm luft</p>  <p>VR.FOR AIR SPEED</p>	<p><u>Afbryd strømmen og fjern skjoldet.</u></p> <p>Benyt en skruetrækker med Phillips eller flad kær. Lufthastigheden justeres på VR potentiometeret.</p> <p>Med uret for at øge lufthastigheden (+)</p> <p>Mod uret for at nedsætte lufthastigheden (-)</p>
<p><b>9</b> Kontakt til varmelegeme</p>  <p>VR.FOR SENSOR</p>	<p><u>Afbryd strømmen og fjern skjoldet.</u></p> <p>Kontakten til varmelegemet er placeret på timeren.</p> <p>Den justeres med en flad skruetrække.</p> <p>Flyt kontakten til "ON" = varmelegeme tændt.</p> <p>Flyt kontakten til "1" = varmelegeme slukket.</p>
<p><b>10</b> Justering af sensorområde</p> 	<p>Sensorens længde kan justeres mellem: 100mm til 230mm.</p> <p>Standard er længden: 130mm ± 20mm</p> <p>Med uret: Øger sensorens aktiveringslængde (+)</p> <p>Mod uret: Minder sensorens aktiveringslængde (-)</p> <p>Sensorens aktivering afhænger af installationsmiljø, som f.eks. lys og afstanden til bunden af vasken.</p>

## Rengøring og vedligehold

1. Afbryd den elektriske forsyning.
2. De to sikkerhedsskruer fjernes fra skjoldet.
3. Fjern skjoldet fra kabinettet.
4. Rengør indeni kabinettet og fjern evt. skidt.
5. Der må ikke skylles med vand.
6. Der rengøres med en fugtig klud med en mild sæbeopløsning.
7. Brug aldrig slibende rengøringsmidler eller rengøringsprodukter med skurende effekt/overflade.
8. Montér skjoldet og spænd skruerne - undgå at overspænde skruerne.



# Fejlsøgning og reparation

Symptomer	Årsag og fejludbedring ved nyindstalleret indhed
Hvis håndtørreeren ikke kører.	Tjek først om fejlstrømsrelæet fungerer. Hvis det gør, afbryd strømmen og fjern kabinettet. Tag forholdsregler for at undgå elektrisk stød. Tilslut strømmen og tjek om der er støj på klemmerne. Tjek at forbindelserne er lavet korrekt.
Håndtørreeren tænder af sig selv og kører konstant.	Undersøg om der er noget, der sidder i vejen for sensoren. Rens sensoren for snavs. Hvis problemet fortsætter, så udskift sensoren.
Håndtørreeren larmer meget og stopper inden tørring er færdig.	Tjek om forsyningsspændingen er korrekt. Håndtørreeren vil brumme, hvis forsyningsspændingen er for høj. Tjek spændingsområdet på label i kabinettet, og korriger spændingen. Hvis timeren er beskadiget, skal denne udskiftes sammen med sensoren.
Håndtørreeren kører, men lufthastigheden er lav.	Tjek om forsyningsspændingen er korrekt. Håndtørreeren vil køre langsomt, hvis spændingen er for lav. Tjek spændingsområdet på label i kabinettet, og korriger spændingen.

Symptomer	Årsag og fejludbedring ved anvendt håndtørreer
Håndtørreeren starter ikke.	Tjek først om fejlstrømsrelæet fungerer. Hvis det gør, afbryd strømmen og fjern kabinettet. Udskift timer og sensor. Tag forholdsregler for at undgå elektrisk stød. Tilslut strøm og mål spændingen på klemmerne.
IR-sensor reagerer kun, hvis man har hænderne helt tæt på håndtørreeren.	Undersøg om der er noget, der sidder i vejen for sensoren. Rens sensoren for snavs. Hvis dette ikke løser problemet, afbryd strømmen og fjern kabinettet. Tag de nødvendige forholdsregler omkring elektrisk stød. Justér forsigtigt sensorområdet (se afsnit herom). Hvis problemet fortsætter, skiftes sensor og timer.
Håndtørreeren bliver varm, men ingen luftgennemstrømning.	Afbryd strømmen. Fjern kabinettet og adskil blæserenheden. Udskift motoren.
Håndtørreeren blæser kun kold luft under hele tørringen.	Afbryd strømmen. Fjern kabinettet og adskil blæserenheden. Tjek termostaten for gennemgang. Tjek varmelegemet for defekter. Defekt varmelegeme skal udskiftes.