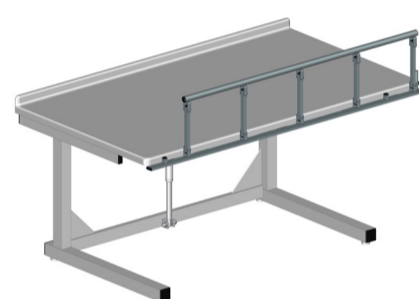
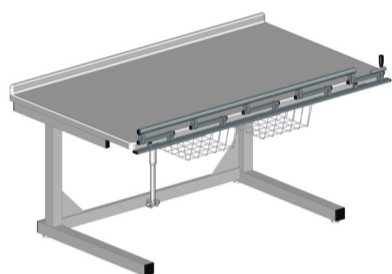
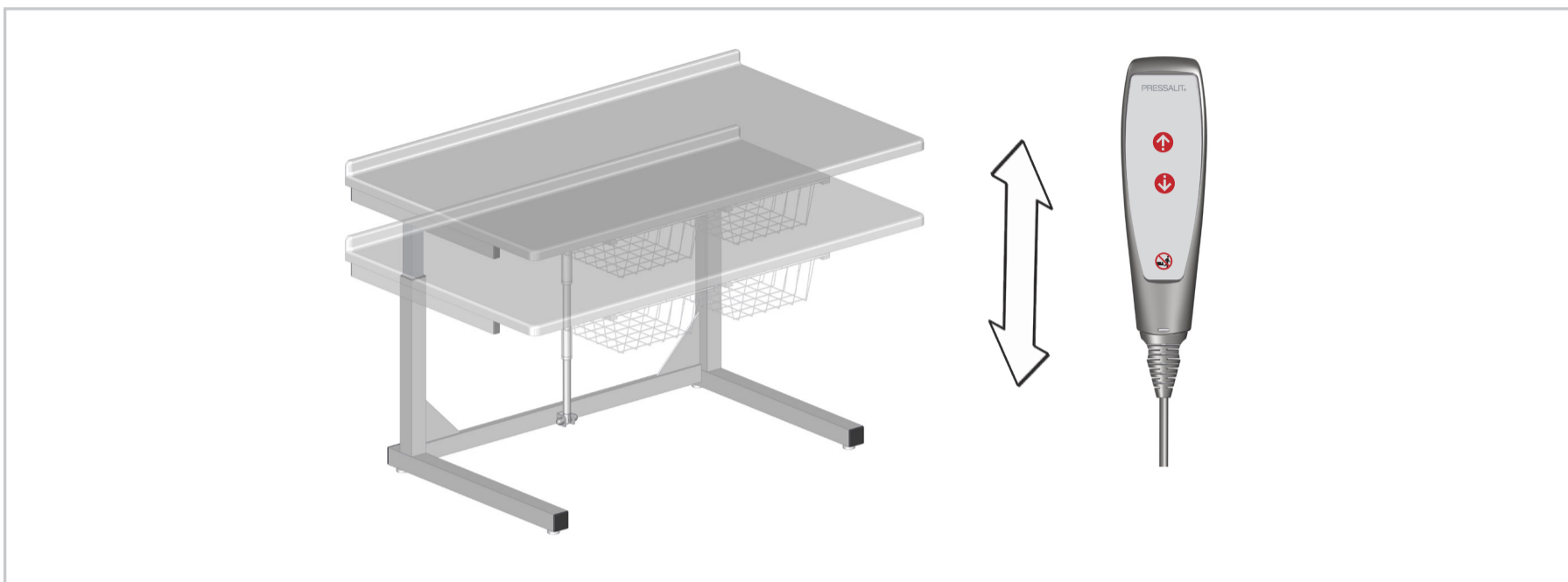
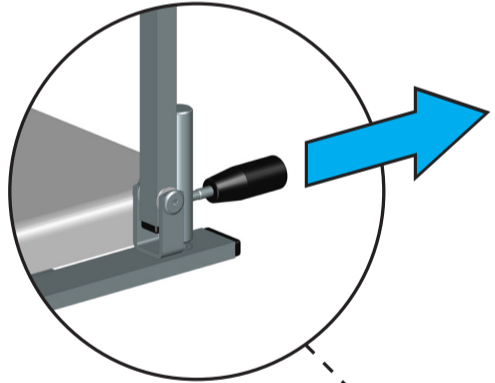


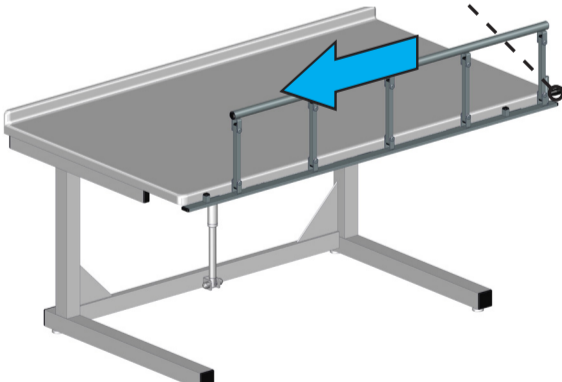


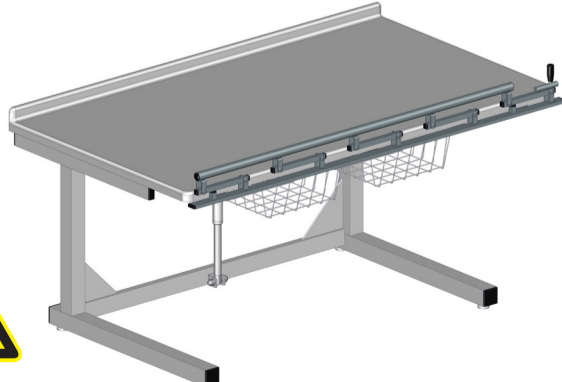
  
75 kg, 165 lbs




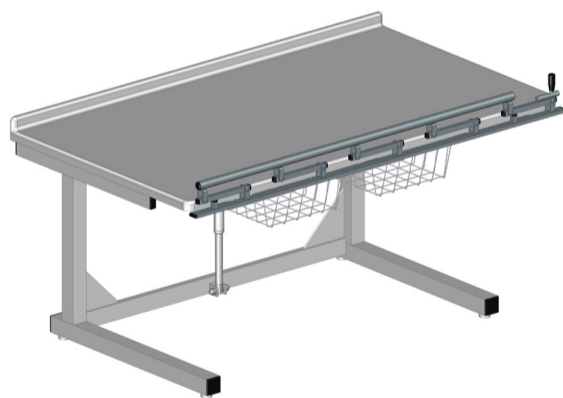


① 

② 

③ 



① 

② 