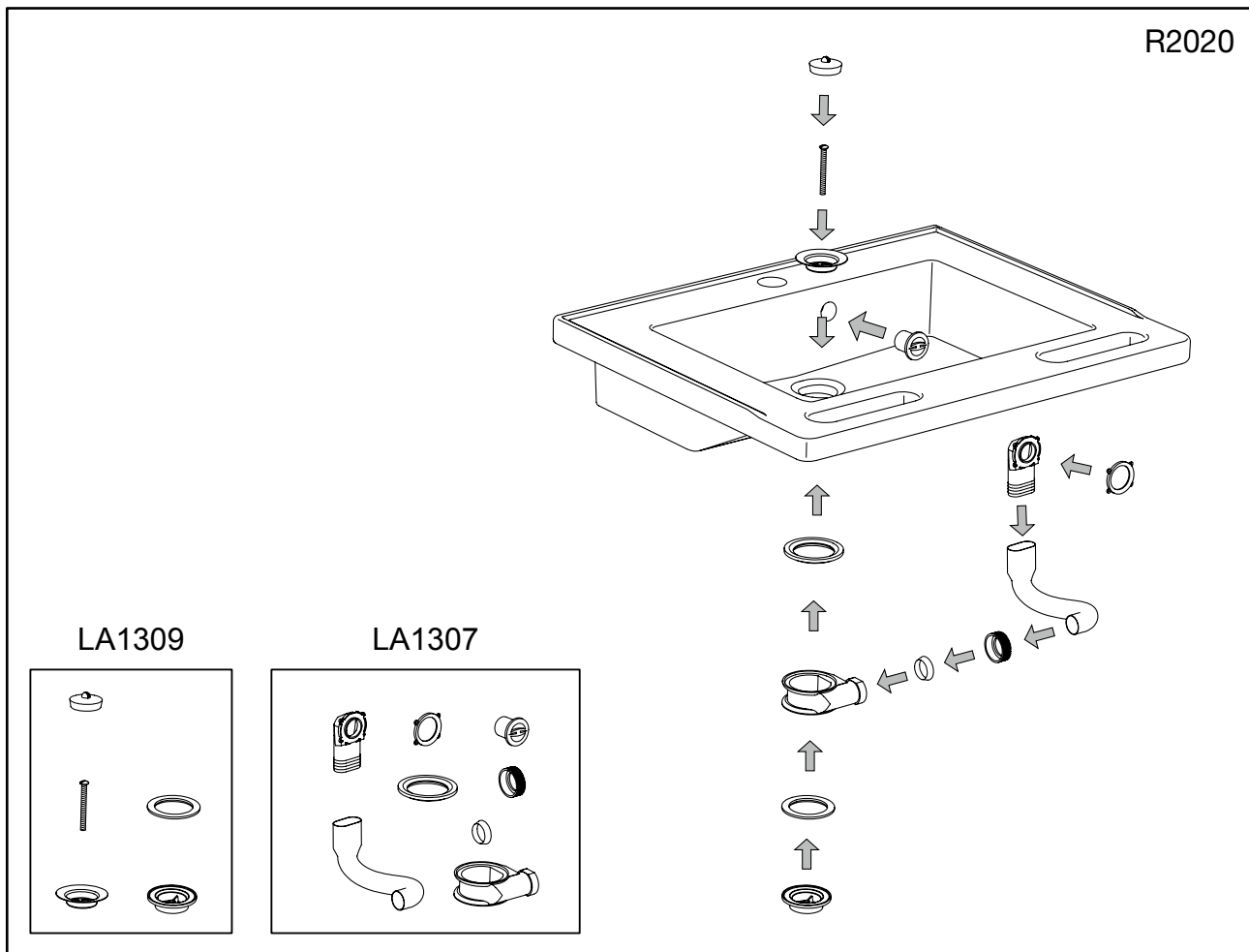
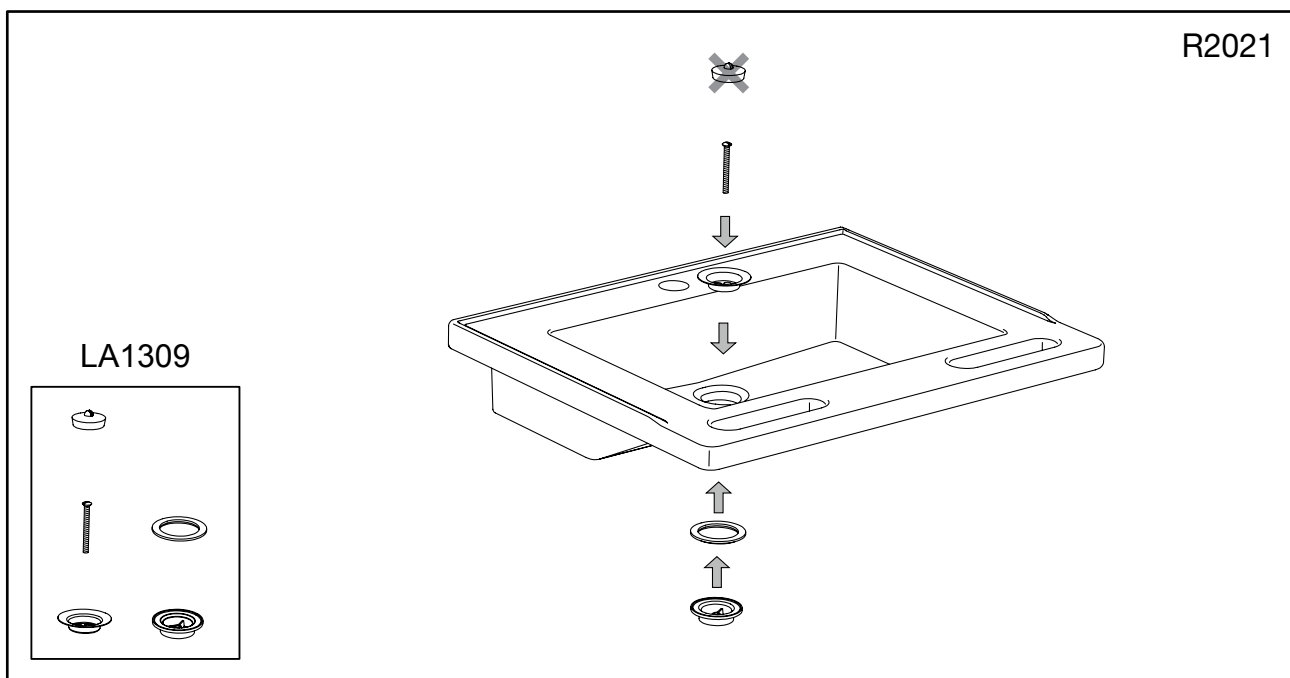


R2020

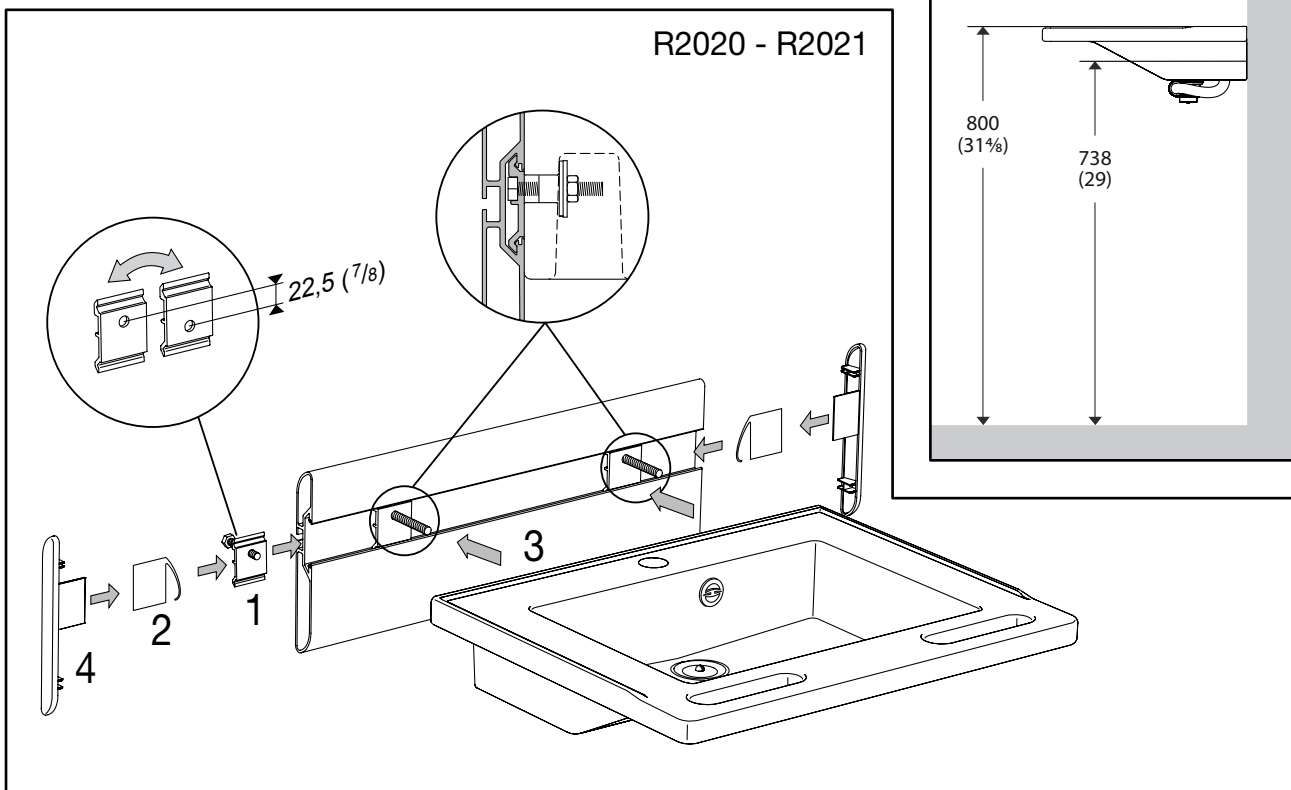
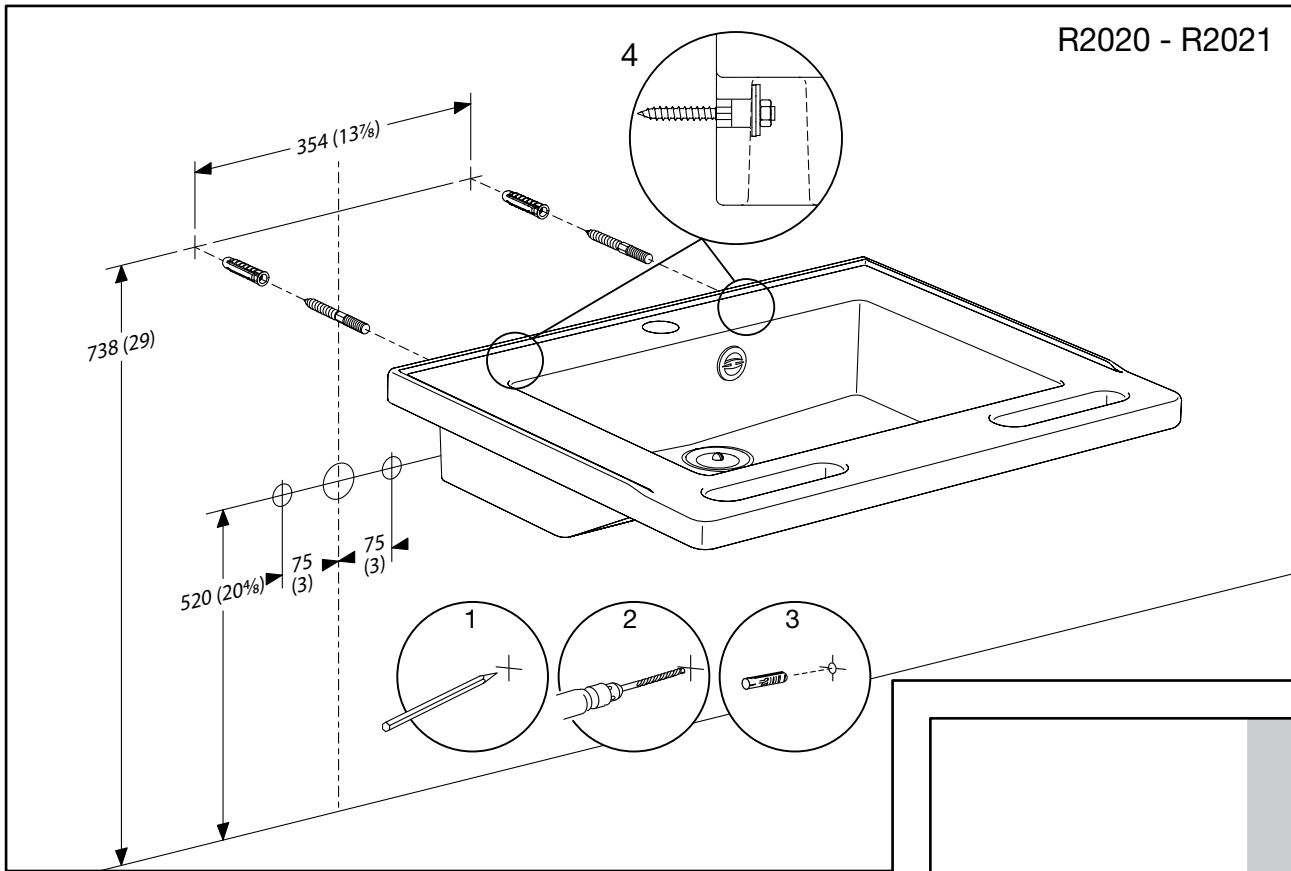


R2021



Ret til ændringer forbeholdes · Recht auf Änderungen sind vorbehalten · Subject to alteration without further notice
 Nous nous réservons le droit d'apporter toutes modifications pour l'amélioration de nos produits sans préavis.
 Wijzigingen voorbehouden · Salvo variaciones · Salvo variazioni · Rätten till ändringar förbehålles · Vi förbeholder oss rett til endringer
 Kaikki oikeudet muutoksiin pidätetään · Rettur til breytinga áskilinn · Reservado o direito de fazer modificações sem prévio
 Επιφύλασσομεθα για εκτινωπτικά γάβη, μικές τεχνικές αλλαγές και παρεκκλίσεις μοντέλων.





Ret til ændringer forbeholdes · Recht zur Änderung sind vorbehalten · Subject to alteration without further notice
 Nous nous réservons le droit d'apporter toutes modifications pour l'amélioration de nos produits sans préavis.
 Wijzigingen voorbehouden · Salvo variazioni · Rätten till ändringar förbehålles · Vi forbeholder oss rett til endringer
 Kaikki oikeudet muutoksiin pidätetään · Rettur til breytinga áskilinn · Reservado o direito de fazer modificações sem prévio
 Επιφύλασσόμεθα για εκτυπωτικά γόθι, μικές τεχνικές αλλαγές και παρεκκλίσεις μοντέλων.

(DK) Vedligeholdelse, rengøring

Anvend kun alm. sæbevand (undgå slibende, ætsende og klorholdige rengøringsmidler).

(D) Reinigungs- und Gebrauchsanleitung

Nur normale Seifenlauge verwenden (keine schleifenden, ätzenden oder chlorhaltigen Reinigungsmittel).

(GB) Maintenance, cleaning

Use only regular soap water (avoid cleaners which polish, corrode or contain chlorine).

(F) Entretien, nettoyage

N'utiliser que de l'eau savonneuse ordinaire (éviter les produits de nettoyage abrasifs, corrosifs et javellisés).

(NL) Onderhoud, reiniging

Gebruik alleen normale huishoudelijke schoonmaakmiddelen (geen schurende, etsende of chloorhoudende middelen).

(S) Rengöring och underhåll

Använd endast vanligt såpvatten (undvik slipande, frätande och klorhaltiga rengöringsmedel).

(N) Vedlikehold, rengjøring

Bruk bare vanlig såpevann (unngå slipende, etsende og klorholdige rengjøringsmidler).

(E) Mantenimiento, limpieza

Utilice únicamente agua y jabón neutro (evite el uso de detergentes abrillantadores, corrosivos o que contengan clorina).

(FIN) Hoito, puhdistus

Käytä vain tavallista saippuavettä (hiovia, syövyttäviä ja klooripitoisia puhdistusaineita on vältettävä).

(I) Manutenzione, pulizia

Usare solo acqua con sapone comune (evitare i detergenti contenenti agenti lucidanti, corrosivi o cloro).

(IS) Vi hald og rif

Noti a eins venjulegt sápuvatn (for ist a nota kornótt, ætandi og klórkennd vottaefni).

(P) Manutenção, limpeza

Utilize apenas água com sabão (evite produtos de limpeza que façam polir, corroer ou que contenham cloro).

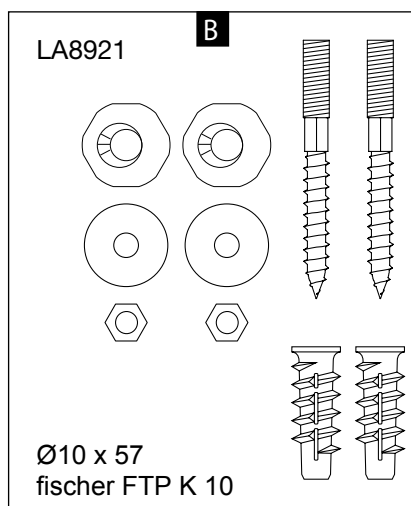
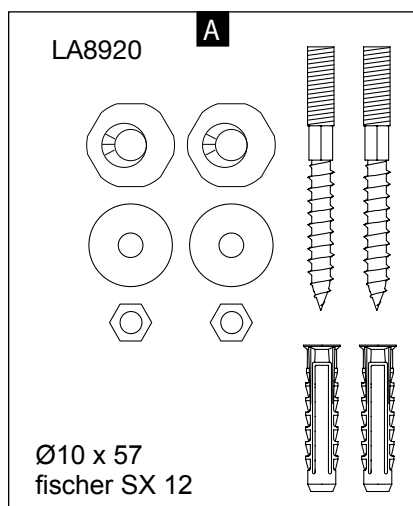
(GR) Συντήρηση καθαρισμός

Χρησιμοποιήστε μόνο σαπουνόνερο (αποφύγετε καθαριστικά τα οποία γυαλίζουν ,διαβρώνουν ήπεριέχουν).

| | | | | | |
|------------|--|---|---|--|--------------------------------------|
| DK | Murstensvægge (massiv mursten eller hulsten) >Mz12 eller >Hz12 | 2"x1,5" lægte, 22 mm krydsfiner eller lign. | 2x12,5 mm gipsplader eller lign. | Gasbetonvægge > G2 | Betonvægge > B15 |
| D | Backsteinwände (Vollstein oder Lochsteinen) >Mz12 oder >Hz12 | 2"x1,5" Latten, 22 mm Sperrholz oder desgl. | 2x12,5 mm Gipsplatten oder desgl. | Gasbetonwände > G2 | Betonwände > B15 |
| GB | Brick walls (solid brick or hollow brick) >Mz12 or >Hz12 | 2"x1,5" studs, 22 mm plywood or equivalent | 2x12,5 mm plasterboard or equivalent | Aerated concrete walls > G2 | Concrete walls > B15 |
| F | Murs de brique (brique pleine ou brique alvéolaire) >Mz12 ou >Hz12 | 2"x1,5" lattes, 22 mm contre-plaqué ou similaire | 2x12,5 mm plaque de plâtre ou similaire | Murs de béton cellulaire > G2 | Murs de béton > B15 |
| NL | Gemets elde wanden (bakstenen of holle stenen) > Mz12 of > Hz12 | 2"x1,5" rachel, 22 mm multiplex o.i.d. | 2x12,5 mm gipsplaten | Gasbetonwanden > G2 | Betonwanden > B15 |
| E | Paredes de ladrillo (ladrillo macizo o ladrillo hueco) >Mz12 o >Hz12 | Puntales de 2"x1,5", madera contrachapada de 22 mm o similar | 2x12,5 mm recubrimi- entos de placas de fibra yeso, yeso-cartón, o similar | Paredes de hormigón poroso > G2 | Paredes de hormigón > B15 |
| I | Muri in mattoni (mattoni pieni o forati) >Mz12 o >Hz12 | 2"x1,5" assicelle, 22 mm legno compensato o similari | 2x12,5 mm lastre di gesso o similari | Muri in calcestruzzo areato > G2 | Muri in calcestruzzo > B15 |
| S | Tegelväggar (massiv tegel eller med hål) > Mz12 eller > Hz12 | 2" x 1,5" läkt, 22 mm plywood eller motsvarande | 2 x 12,5 mm gipsskiva eller liknande | Väggar av lättbetong > G2 | Betongväggar > B15 |
| N | Murs teinsvegger (massiv murstein eller hulstein) > Mz12 eller > Hz12 | 2" x 1,5" lekter, 22 mm kryssfinér eller lign. | 2 x 12,5 mm gipsplater eller lign. | Gassbetongvegger > G2 | Betongvegger > B15 |
| FIN | Tiiliseinä (massiivinen tai ontto tiili) > Mz12 tai > Hz12 | 2" x 1,5" tukipuu, 22 mm:n ristivaneri tmv. | 2 x 12,5 mm:n kipsilevy tmv. | Kevytbetoniseinät > G2 | Betoniseinät > B15 |
| IS | Múrsteinsveggir (gegnheill múrsteinn eða holsteinn) >Mz12 eða >Hz12 | 2"x1,5" listi 22 mm krossvidur eðaðph. | 2x12,5 mm gifsplötur eðaðph. | Léttsteypuveggur > G2 | Steinsteypuveggur > B15 |
| P | Paredes de tijolo (tijolo maciço ou furado) > Mz12 ou > Hz12 | Prumos de 2" x 1,5" mm, contraplacado de 22 mm ou equivalente | Placas de gesso de 2 x 12,5 mm ou equivalente | Paredes de betão celular > G2 | Paredes de betão > B15 |
| GR | Τοίχος από τούβλα (ονυ παγή ή μη) > Mz12 ή > Hz12 | 2" X 1,5" κοχλίας 22mm κόντρα πλακέ ή κάτι παρόμοιο | 2 X 12,5 mm γυψοσανίδα ή κάτι παρόμοιο | Τοίχος, μπετόν πορώδες >G2 | Τοίχος από μπετόν > B15 |

| | | | | | |
|---------------|---|---|-----|---|---|
| R2020 - R2021 | A | A | C x | B | A |
|---------------|---|---|-----|---|---|

x Ikke muligt · Nicht möglich · Not possible · Impossible · Niet mogelijk · Imposible · Impossibile · Ej möjligt · Ikke mulig · Ei mahdollinen
Ekki mögulegt · Não possível · Αδύνατο



Kun vejledende · Nur richtungsweisend · Guidelines only · Le guide n'a qu'une valeur indicative · Niet te beoordelen
Solamente a título indicativo · Solamente a título indicativo · Endast anvisning · Kun veiledende · Vain ohjeellinen
Aðeins til leiðbeinandi · Aðeins til leiðbeinandi Apenas · linhas de orientação · Μόνο βοηθητικές γραμμές.

Ret til ændringer forbeholdes · Recht auf Änderungen sind vorbehalten · Subject to alteration without further notice
Nous nous réservons le droit d'apporter toutes modifications pour l'amélioration de nos produits sans préavis.
Wijzigingen voorbehouden · Salvo variaciones · Salvo variazioni · Rätten till ändringar förbehålles · Vi förbeholder oss rätt till ändringar
Kaikki oikeudet muutoksiin pidätetään · Rettur til breytinga áskilinn · Reservado o direito de fazer modificações sem prévio
Επιφυλασσομέρα για εκτιμητικά γάθρη, μικές τεχνικές αλλαγές και παρεκκλίσεις μοντέλων.