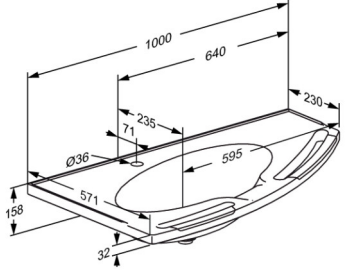




Product Artikelnummer	MATRIX ANGLE DEEP wastafel zonder overloop, rechts afgerond R2141112000
Kleur	Wit
Beschrijving	<p>VVS: 639872000 EAN: 5708590340821 HMI: 138162</p>  <p>MATRIX is een programma wastafels, waarvan de meeste zijn ontworpen door Pressalit. MATRIX SMALL en CURVE wastafels passen op PLUS, SELECT en VALUE wastafel muurframes, terwijl MATRIX MEDIUM, ANGLE, ANGLE DEEP en SQUARE op maat worden gemaakt voor specifieke muurframes.</p> <p>MATRIX Angel Deep wastafel, 1000 x 571 x 158 mm, rechts afgerond met twee geïntregeerde handgrepen aan voorzijde. Met kraangat van diameter 36 mm en zonder overloop. Incl afvoerplug. De wastafel heeft opstaande randen waardoor het water niet over de achterkant of via de zijkanten kan overlopen. Materialen: Gepolijst, composiet met een poriën-vrije sanitaire gelcoating. Geschikt voor montage op de MATRIX Muurframe (R4840, R2012).</p>
Product capaciteit	200 kg
Materialen	Gepolijst, composiet met een poriën-vrije sanitaire gelcoating
Garantie	Pressalit verbindt zich ertoe om materiaal- en fabricagefouten te vergoeden voor een periode vanaf vijf jaar na de factuurdatum.



Product	MATRIX ANGLE DEEP wastafel zonder overloop, rechts afgerond
Artikelnummer	R2141112000
Reiniging	<p>Gebruik voor het reinigen van de wastafel warm water en een milde zeepachtige reiniger. Zorg ervoor dat het product wordt afgeveegd met een zachte doek die onmiddellijk na het reinigen in helder water is uitgewrongen.</p> <p>Voor het desinfecteren van de wasbak kunnen de volgende middelen worden gebruikt:</p> <p>Natriumhydroxide 5% Azijnzuuroplossing 10% Ethanoloplossing 70% Natriumhypochloriet 5%, actief chloor Natriumchloride 170 g / l, verdund tot 50%.</p> <p>Zorg ervoor dat het product wordt weggeveegd met een uitgewrongen zachte doek direct na desinfectie in helder water.</p> <p>NB! Gebruik geen schurende reinigingsmiddelen, aangezien deze het oppervlak van de wasbak beschadigen.</p>
Conformiteitsverklaring	<p>Prestatieverklaring</p> <p>Voldoeningscriteria volgens EN 14688:2015.</p> <p>4.1 Belastingweerstand: Stabiel, zonder barsten of vervormingen.</p> <p>4.2 Waterafvoer: Water wordt volledig afgevoerd.</p> <p>4.3 Bestendigheid tegen temperatuurschommelingen: Zonder barsten of vervormingen.</p> <p>4.4 Bestendigheid tegen chemicaliën en kleuringsmiddelen:</p> <ul style="list-style-type: none">- 5% natriumhydroxide - zonder kleuring of beschadiging- 10% azijnzuuroplossing - zonder kleuring of beschadiging- 70% ethanoloplossing - zonder kleuring of beschadiging- 5% natriumhypochloriet actieve chloor - zonder kleuring of beschadiging- 70g/l natriumchloride verdund tot 50% - zonder kleuring of beschadiging. <p>4.5 Stabiliteit van het oppervlak / krasbestendigheid: Gebruik geen schuurmiddelen op het oppervlak.</p> <p>4.6 Reinigbaarheid: Gladde, niet-absorberende oppervlakken.</p> <p>4.7 Bescherming tegen overlopen: CL 00.</p> <p>4.8 Duurzaamheid: Product wordt als duurzaam beschouwd.</p>



Product Artikelnummer	MATRIX ANGLE DEEP wastafel zonder overloop, rechts afgerond R2141112000
	<p>Kwaliteitsverklaring Comformiteits criteria volgens EN14688:2015.</p> <p>4.1 belastingsweerstand: stabiel, zonder scheuren of vervormingen. 4.2 Waterafvoer: water wordt volledig afgevoerd.. 4.3 Weerstand tegen temperatuursveranderingen: zonder scheuren, delaminaties. 4.4 Weerstand tegen chemicaliën en kleurstoffen: Natriumhydroxide 5%-zonder vlekken of aantasting; Azijnoplossing 10%-zonder vlekken of aantasting; Ethanol sol. 70%- zonder vlekken of aantasting; Natriumhypochloriet 5% actief chloor-zonder vlekken of aantasting; Natriumchloride 170 g/l verdund tot 50%-zonder vlekken of aantasting.</p> <p>4.5 Oppervlakte stabiliteit / krasvastheid:Gebruik geen schuurmiddelen op het oppervlak.</p> <p>4.6 Reinigbaarheid: Gladde, niet absorbeerende oppervlakken. 4.7 Bescherming tegen overlopen: CL10. 4.8 Duurzaamheid: Product wordt als duurzaam beschouwd.</p>