

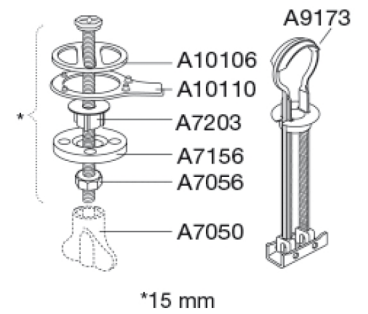


PRESSALIT®

Charnières combi, universelles

Numéro article

DG4925
VVS: 616810832
EAN: 5708590344591

**Capacité du produit**

Poids net 0,139 kg

Poids de carton 0,139 kg

Poids de colis 0 kg

Nombre par colis 0

Nombre par palette 0

Sous réserve de modifications de l'assortiment, de modifications techniques et d'erreurs d'impression.

pressalit.com