

(EN) Mounting instruction

(DK) Monteringsvejledning

(DE) Montageanleitung

(FR) Notice de montage

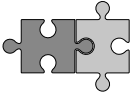
(NL) Montage-voorschrift

(SV) Monteringsanvisning

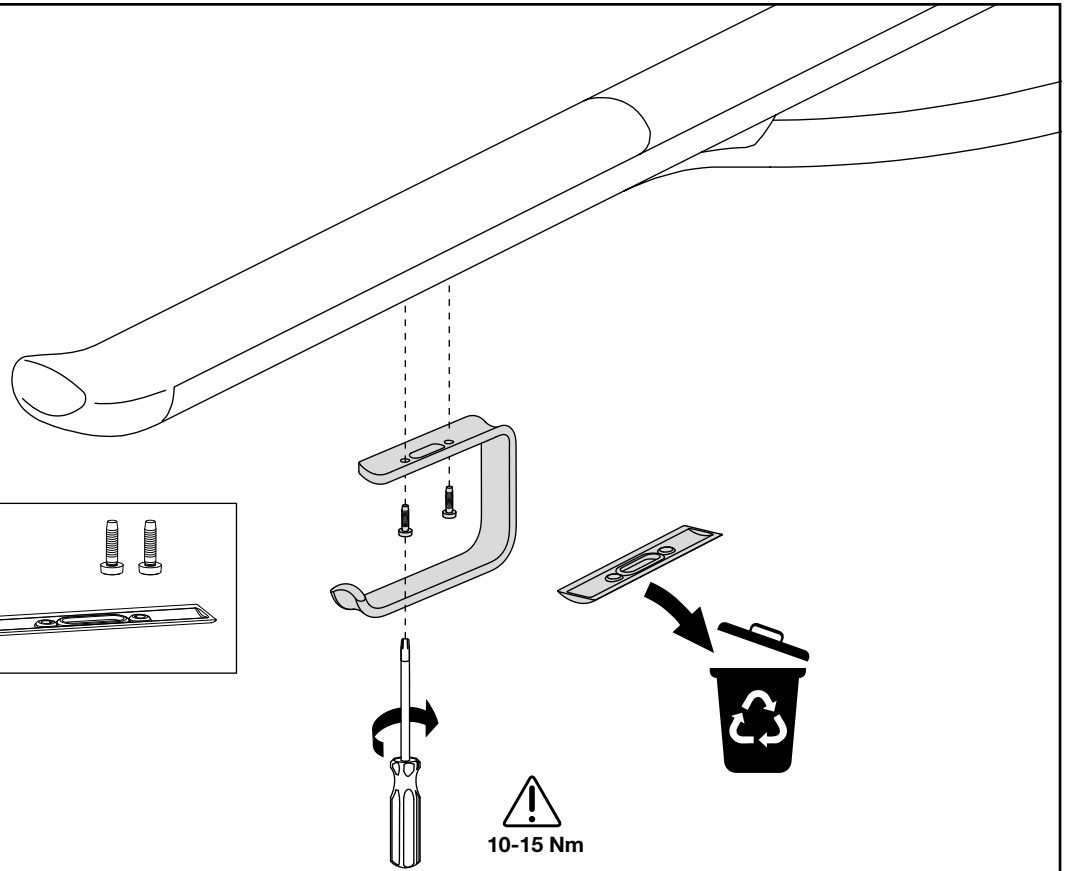
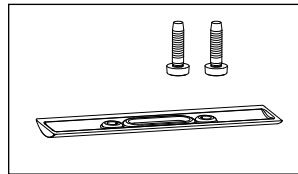
(NO) Monteringsveiledning

(ES) Instrucciones de montaje

Subject to alteration without further notice. Ret til ændringer forbeholdes. · Recht auf Änderungen sind vorbehalten. · Nous nous réservons le droit d'apporter toutes modifications sans préavis. · Wijzigingen voorbehouden. · Rätten till ändringar förbehålles. · Vi forbeholder oss rett til endringer. · Salvo variaciones.

PLUS

R360070/R360085
 R370370/R370385
 R370470/R370485
 R371370/R371385
 R371470/R371485
 R372370/R372385
 R372470/R372485
 R381470/R381485
 R391370/R391385
 R391470/R391485



!
10-15 Nm

mm (Inch)

