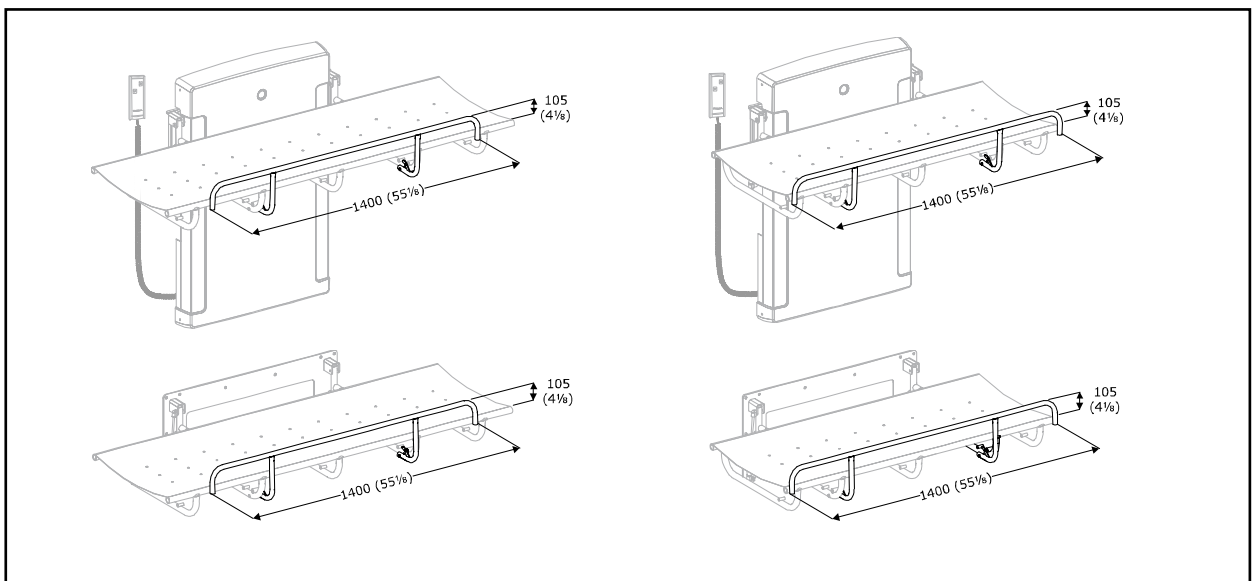
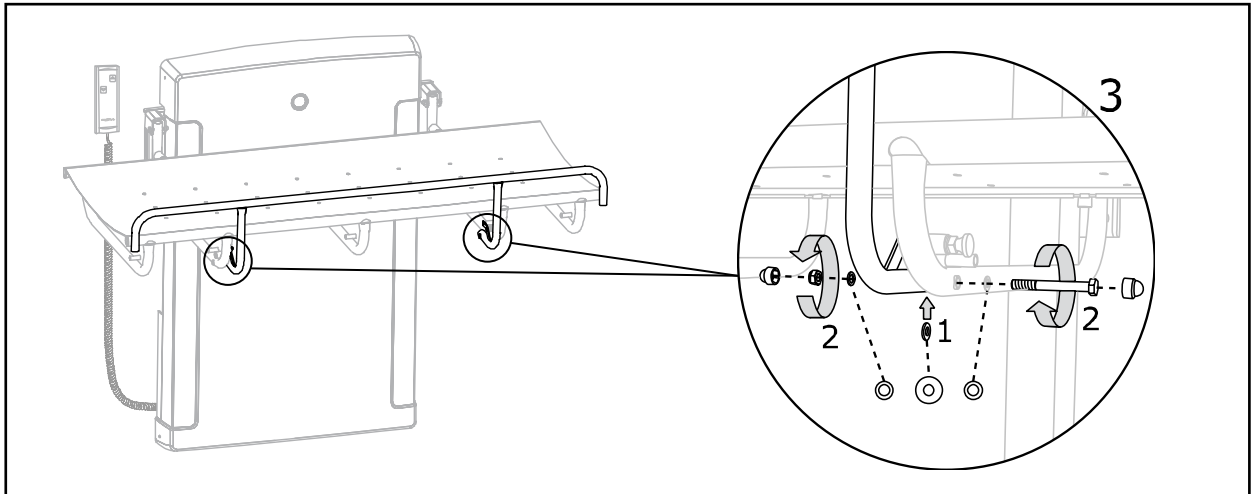
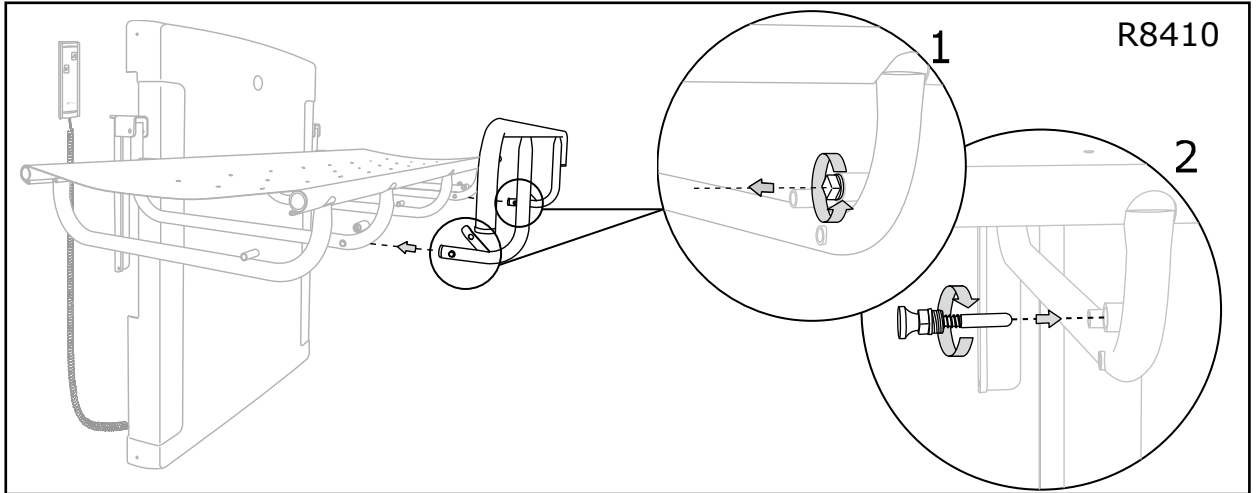


R8410 · R8420
R8421

PRESSALIT®
care

03/11 Mounting · info Page 1/3

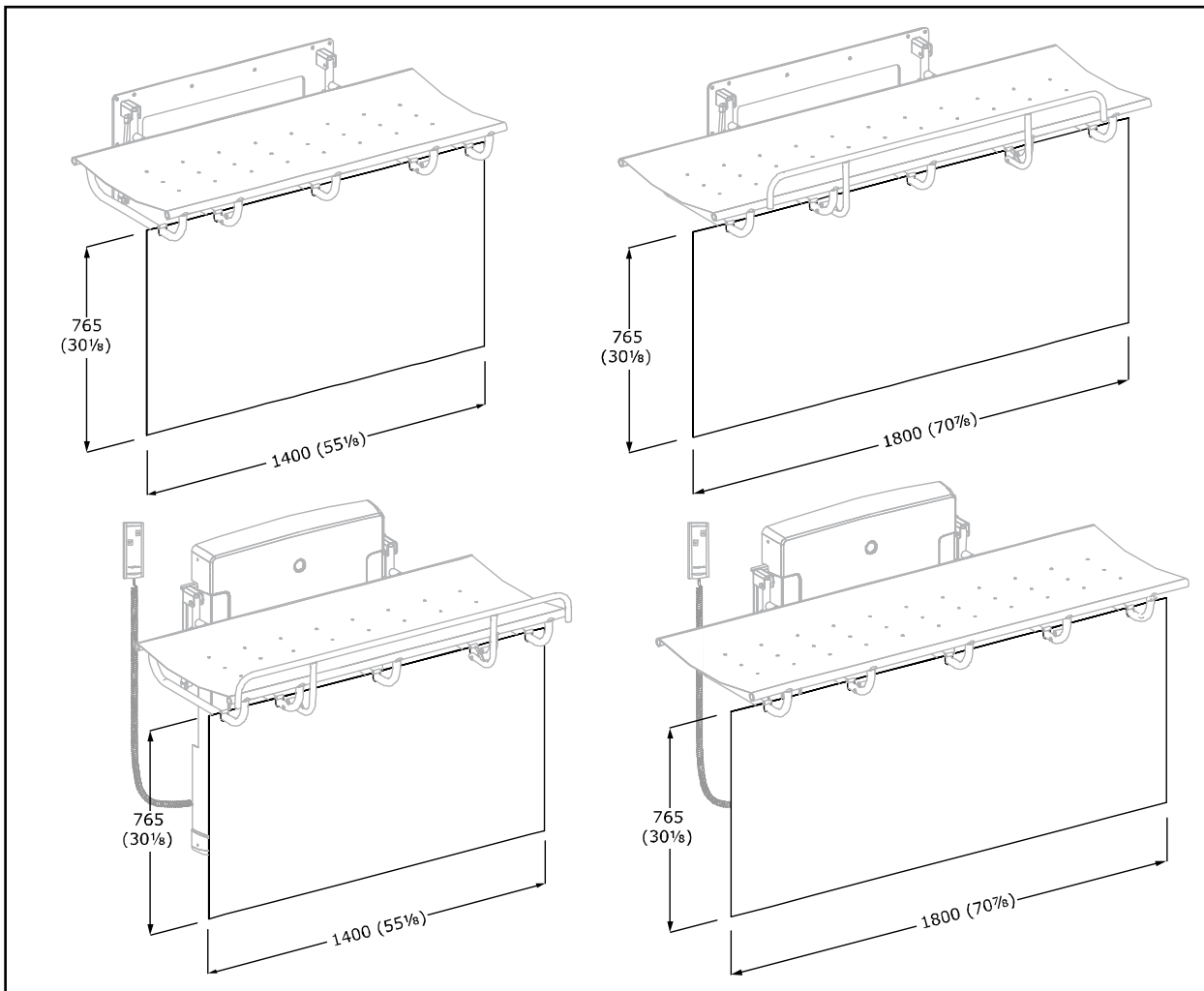
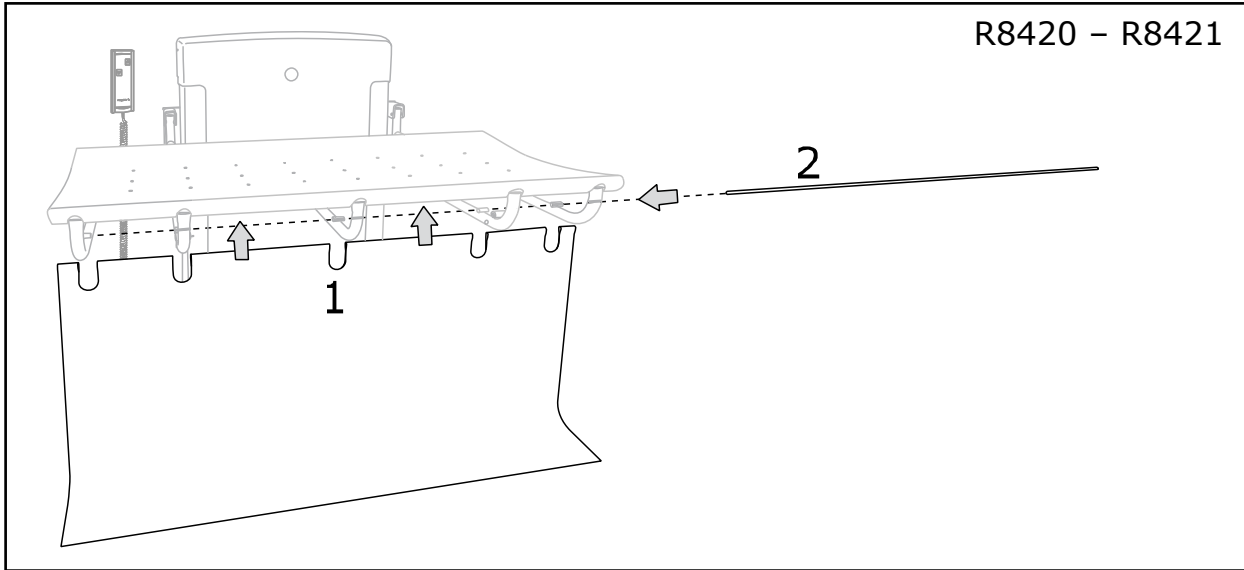
Ret til ændringer forbeholdt · Recht auf Änderungen sind vorbehalten · Subject to alteration without further notice
 Nous nous réservons le droit d'apporter toutes modifications pour l'amélioration de nos produits sans préavis
 Wijzigingen voorbehouden · Salvo variaciones · Salvo Variazioni · Rätten till ändringar förbehålles · Vi förbeholder oss rätt til endringer
 Kaikki oikeudet muutoksiin pidätetään · Rettur til breytinga áskilinn · Reservado o direito de fazer modificações sem prévio
 Επιφύλασσόμεθα για εκτυπωτικά γόθρη, μικές τεχνικές αλλαγές και παρεκκλίσεις μοντέλων



keep living
www.pressaliticare.com

Pressalit Care
Pressalitvej 1
DK-8680 Ry
Denmark

Telephone: +45 8788 8777
Telefax: +45 8788 8669
E-mail: mail@pressalit.com



Ret til ændringer forbeholdt · Recht auf Änderungen sind vorbehalten · Subject to alteration without further notice
 Nous nous réservons le droit d'apporter toutes modifications pour l'amélioration de nos produits sans préavis
 Wijzigingen voorbehouden · Salvo variaciones · Rätten till ändringar förbehålles · Vi förbeholder oss rätt til endringer
 Kaikki oikeudet muutoksiin pidätetään · Rettur til breytinga áskilinn · Reservado o direito de fazer modificações sem prévio
 Επιφύλασσόμεθα για εκτινωπιτικά γάθη, μικές τεχνικές αλλαγές και παρεκκλίσεις μοντέλων

R8410 · R8420

R8421

(DK) Vedligeholdelse, rengøring

Anvend kun alm. sæbevand (undgå slibende, ætsende og klorholdige rengøringsmidler).

(GR) Συντήρηση, καθαρισμός

Χρησιμοποιήστε μόνο σαπουνό νερό (αποφύγετε καθαριστικά τα οποία γυαλίζουν, διαβρώνουν ή περιέχουν).

(D) Reinigungs- und Gebrauchsanleitung

Nur normale Seifenlauge verwenden (keine schleifenden, ätzenden oder chlorhaltigen Reinigungsmittel).

(UK) Maintenance, cleaning

Use only regular soap water (avoid cleaners which polish, corrode or contain chlorine).

(F) Entretien, nettoyage

N'utiliser que de l'eau savonneuse ordinaire (éviter les produits de nettoyage abrasifs, corrosifs et javellisés).

(NL) Onderhoud, reiniging

Gebruik alleen normale huishoudelijke schoonmaakmiddelen (geen schurende, etsende of chloorhoudende middelen).

(S) Rengöring och underhåll

Använd endast vanligt såpvatten (undvik slipande, frätande och klorhaltiga rengöringsmedel).

(E) Mantenimiento, limpieza

Utilice únicamente agua y jabón neutro (evite el uso de detergentes abrillantadores, corrosivos o que contengan clorina).

(N) Vedlikehold, rengjøring

Bruk bare vanlig såpevann (unngå slipende, etsende og klorholdige rengjøringsmidler).

(FIN) Hoito, puhdistus

Käytä vain tavallista saippuavettä (hiovia, syövyttäviä ja klooripitoisia puhdistusaineita on vältettävä).

(I) Manutenzione, pulizia

Usare solo acqua con sapone comune (evitare i detergenti contenenti agenti lucidanti, corrosivi o cloro).

(IS) Vi hald og rif

Noti a eins venjulegt sápuvatn (for ist a nota kornótt, ætandi og klórkennd vottaefni).

(P) Manutenção, limpeza

Utilize apenas água com sabão (evite produtos de limpeza que façam polir, corroer ou que contenham cloro).

Ret til ændringer forbeholdt · Recht auf Änderungen sind vorbehalten · Subject to alteration without further notice
Nous nous réservons le droit d'apporter toutes modifications pour l'amélioration de nos produits sans préavis
Wijzigingen voorbehouden · Salvo variaciones · Salvo Variazioni · Rätten till ändringar förbehålles · Vi forbeholder oss rett til endringer
Kaikki oikeudet muutoksiin pidätetään · Rettur til breytinga áskilinn · Reservado o direito de fazer modificações sem prévio
Επιφυλασσομένη για εκτυπωτικά γόθρη, μικές τεχνικές αλλαγές και παρεκκλίσεις μοντέλων

