



R9113 - R9123
R9114 - R9124
R9133 - R9143
R9134 - R9144

R1081 - R1083
R372470 - R372485
R372570 - R372585
R1181 - R1183

SELECT TL3 & TL4

Toilet lifter – Operation and maintenance manual **en**

Toiletløfter – Brugs- og vedligeholdelsesvejledning **da**

WC-Lifter – Gebrauchs- und Pflegeanleitung **de**

Système de réglage en hauteur de wc – Manuel d'utilisation et d'entretien **fr**

Hoog-laag-toiletsysteem – Gebruiks- en onderhoudshandleiding **nl**

Upphängning till toalett – Bruks- och underhållsanvisning **sv**

Oppheng til toalett – Bruks- og vedlikeholdsveiledning **no**

Elevador del inodoro - Instrucciones de uso y mantenimiento **es**

Podnośnik toalet – Instrukcja obsługi i konserwacji **pl**

座便器升降装置 - 操作和维护手册 **中文**

دليل التشغيل والصيانة - رافعة كرسي المراض

العربية



English	10
Dansk	26
Deutsch	42
Français	58
Nederlands	74
Svenska	90
Norsk	106
Español	122
Jzyk polski	138
中文	154
ةيبرعلا	170



- en** The guarantee covers faults or defects in material or manufacture within a period of 5 years. Products are subject to minor technical modifications and design deviations. E. & O.E.
-
- dk** Garantien dækker i 5 år fra fakturadato for materiale- og fabrikationsfejl. Der tages forbehold for trykfejl, tekniske ændringer og modelafvigelser.
-
- de** Die Garantie gilt für drei Jahre ab Rechnungsdatum für Material- und Herstellungsfehler. Druckfehler, technische Änderungen und Modellabweichungen vorbehalten.
-
- fr** La garantie couvre les vices de fabrication et de matériaux pour une durée de 5 ans à partir de la date de facturation. Sous réserve de modifications techniques et d'erreurs d'impression.
-
- nl** De garantie is tot 5 jaar na factuurdatum geldig voor materiaal- en fabricagefouten. Onder voorbehoud van drukfouten, technische wijzigingen en modelafwijkingen.
-
- sv** Garantin gäller i 5 år från fakturadatum för material- och fabrikationsfel. Med reservation för tryckfel, tekniska ändringar och modellavvikelser.
-
- no** Garantien gjelder i 5 år fra fakturadato for material- og fabriksjonsfeil. Med forbehold for trykkfeil, tekniske endringer og modellforskjeller.
-
- es** La garantía cubre fallos de material o fabricación durante los tres años posteriores a partir de la fecha de factura. Mantenemos reservas en caso de problemas de presión, modificaciones técnicas y variaciones de modelo.
-
- pl** Pięcioletnia gwarancja obejmuje usterki oraz wady produkcyjne i materiałowe. Produkty mogą ulec nieznacznym zmianom technicznym i projektowym. Zastrzegamy sobie prawo do błędów i pominięć.
-
- 中文** 保修涵盖 5 年内出现的材料或制造故障或缺陷。产品的技术和设计可能稍微发生变化，恕不另行通知。

العربية يغطي الضمان الأخطاء أو العيوب في المواد أو التصنيع لفترة 5 أعوام. المنتجات عرضة لتعديلات فنية وفروق طفيفة في التصميم. حالات الخطأ والسهو مستثناة.

REF

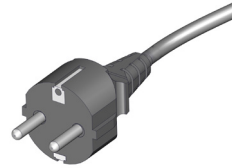
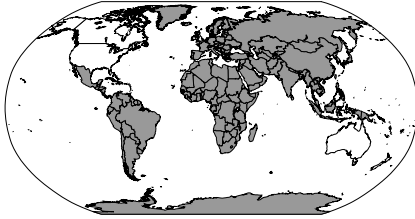
SELECT TL3



R9113



R9123



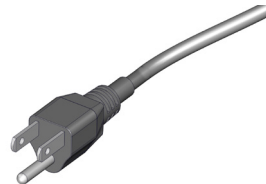
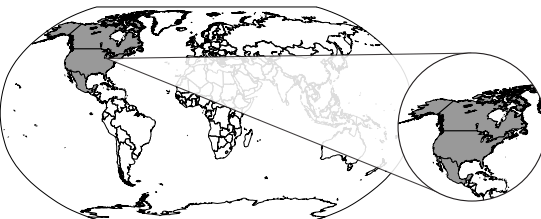
230V



R9133

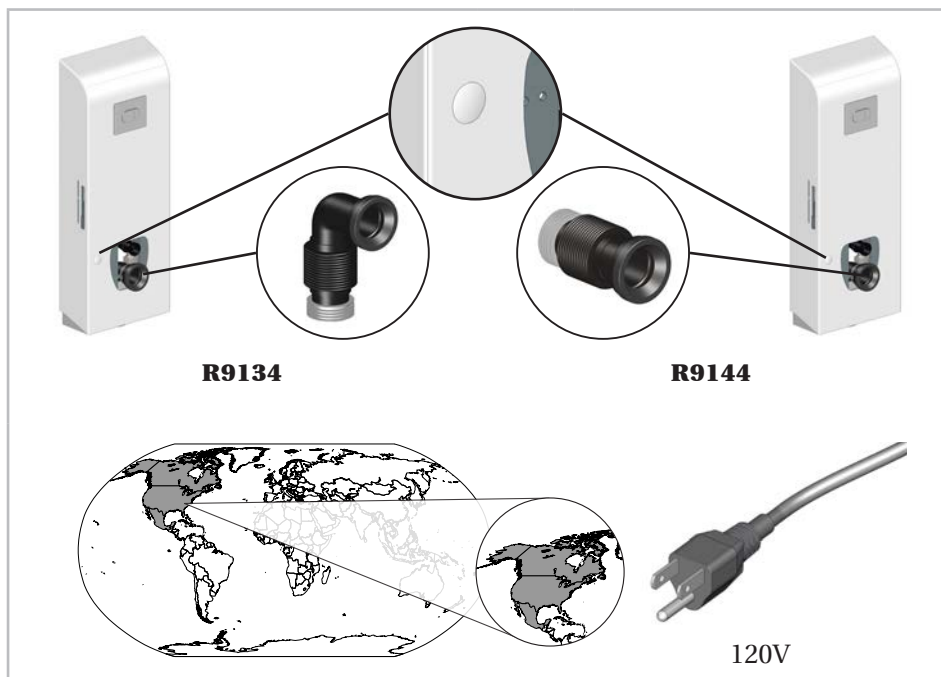
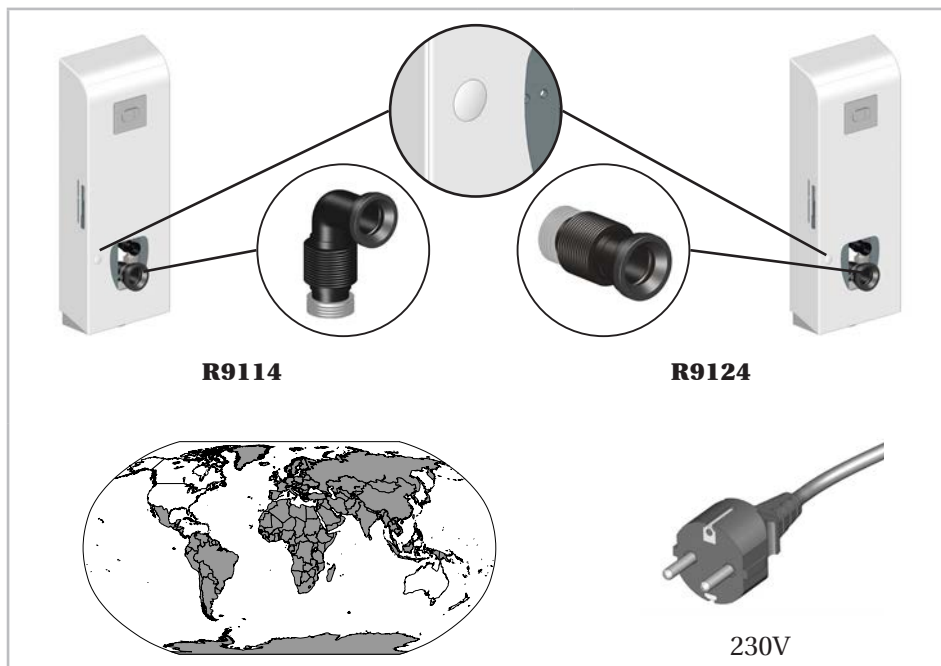


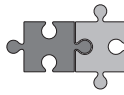
R9143



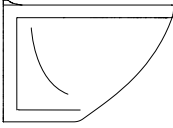
120V

SELECT TL4

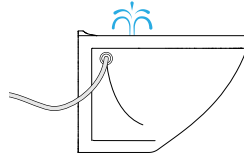




SELECT TL3



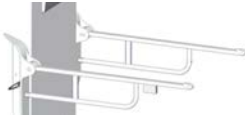
SELECT TL4



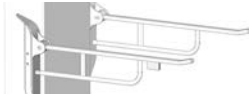
R372585, R372485



R372570, R372470



R1081, R1083



R1181 - R1183

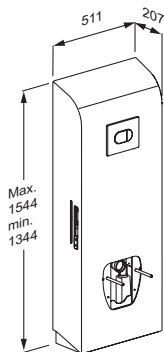


R6408

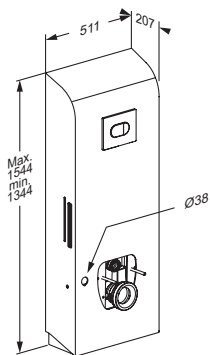


R6409

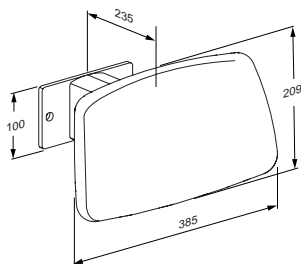
mm



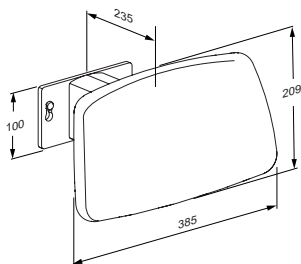
R9113, R9123, R9133, R9143



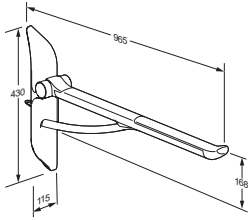
R9114, R9124, R9134, R9144



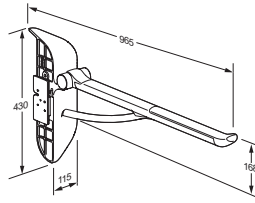
R6408



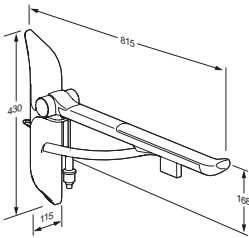
R6409



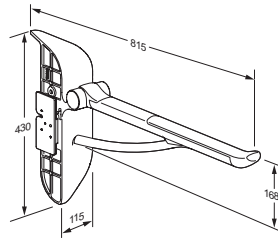
R372585



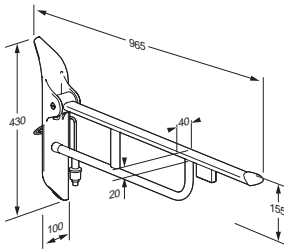
R372485



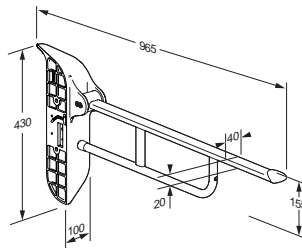
R372570



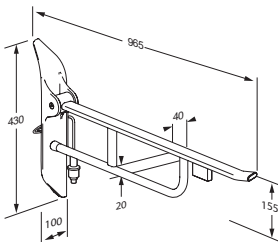
R372470



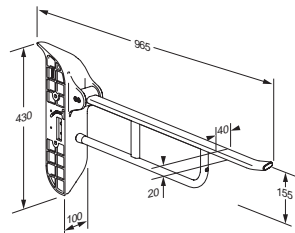
R1083



R1081

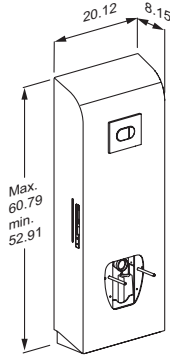


R1183

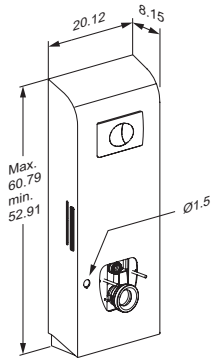


R1181

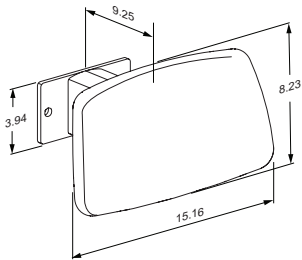
inch



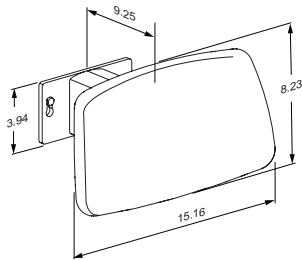
R9113, R9123, R9133, R9143



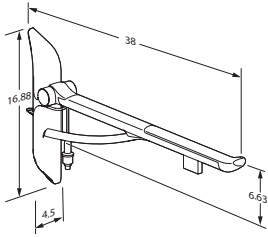
R9114, R9124, R9134, R9144



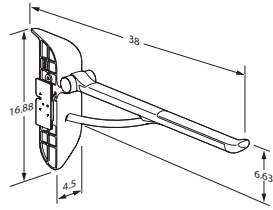
R6408



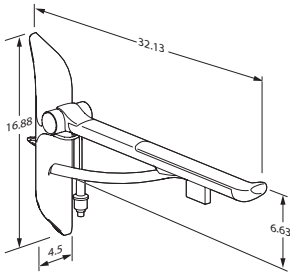
R6409



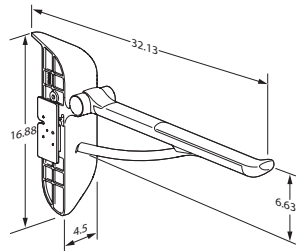
R372585



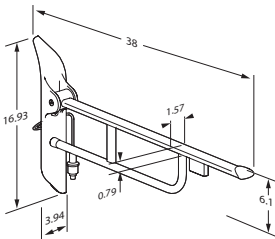
R372485



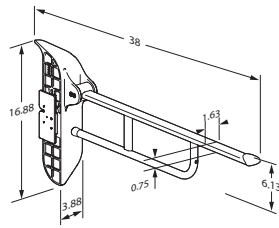
R372570



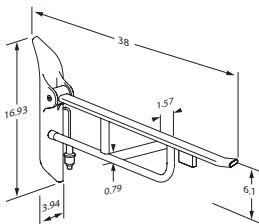
R372470



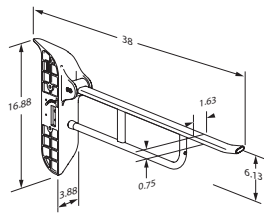
R1083



R1081



R1183



R1181

Content

Mounting instruction	9
Symbols used in this manual	10
General safety	11
Intended use	12
Intended operator profile	12
Operating environment	12
Contraindications for use	12
Operating instructions	13
Support arms	14
Cleaning	15
Maintenance	16
Maintenance inspection	16
Product label	20
Technical data	22
Trouble-shooting	23
Disposal and recycling	24

en

Mounting instruction



A mounting instruction is included with the product. It can also be downloaded from www.pressalit.com.

Original instructions

Symbols used in this manual

The following symbols are used in this manual as well as the associated documentation supplied with the product.



WARNING indicates a potentially hazardous situation which, if not avoided, could result in death or serious injury.



CAUTION indicates a potentially hazardous situation which, if not avoided, may result in minor or moderate injury. It may also be used to alert against unsafe practices.



IMPORTANT indicates important information about handling and use of the product.



NOTICE is used to address practices not related to personal safety.



Hand injury warning



Head injury warning



Feet injury warning



Electricity or potentially dangerous voltage.



Compatible products

General safety

WARNING

- Read and understand the manual completely before use. Keep the manual close to the unit.
- Comply with this manual to avoid accidents involving serious personal injury.
- Never use or handle this product in other ways than are specified in this manual, as this can put your safety at risk and cause damage to the product.
- Make sure that everyone who is to install or use the product and its systems has the necessary information and access to this manual.

CAUTION

- Please comply with these instructions to avoid the product becoming damaged or destroyed.
- Do not perform repairs, disassembly, or assembly operations, extensions, re-adjustments or modifications to this product. These must be carried out by Pressalit or by persons authorized by Pressalit only.
- Never allow children to operate this product unless under supervision. The product is not intended for play.
- Never use the product if it is defective or damaged. Do not use a defective product before it has been repaired.

NOTICE

- The information in this manual is based on correct fitting of the product in accordance with our Assembly instruction.
- Pressalit cannot be held liable if the product is used in any way which differs from that described in the guide.
- We reserve the right to amend this manual without prior notice.

Intended use

This product is intended for optimum ergonomics at a toilet, for both seated and standing users with disabilities.

Intended operator profile

The product can be used by all - adults, children, young and old.

Operating environment

For indoor use in a wet environment, such as a bathroom or wash room. The product is intended to be used at room temperature in private homes, nursing homes and hospitals under normal working conditions.

Contraindications for use

People who are not capable of keeping their balance in a seated position are not recommended to use this toilet lifter.



The surface of the product may become hot and / or cold if exposed to external sources of heat or cold (eg sunlight or frost).

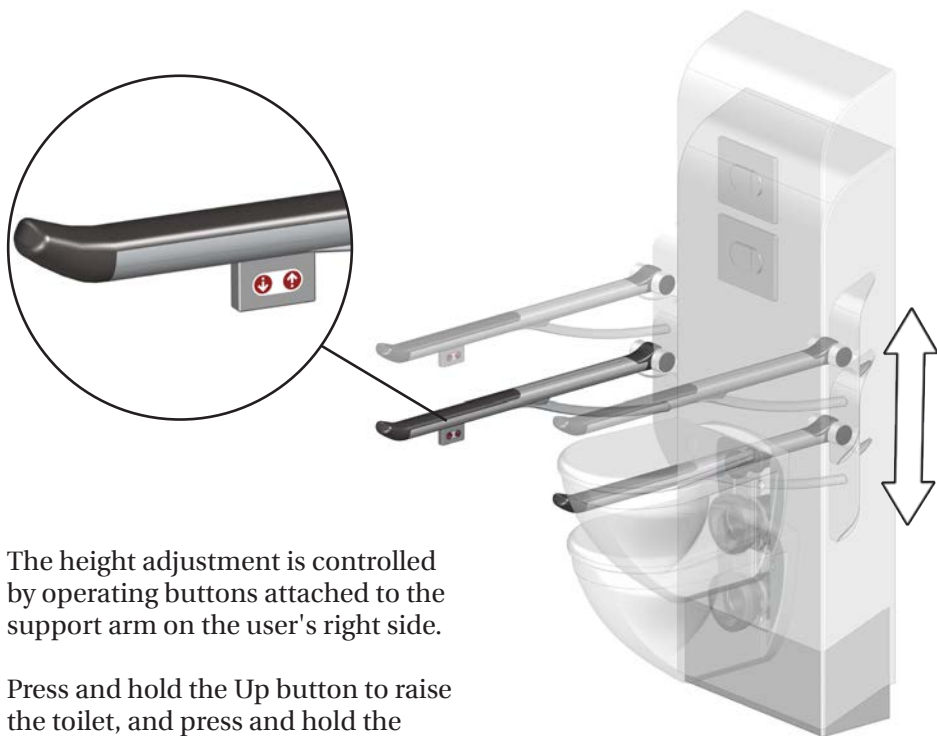


Any serious incident that has occurred in relation to the product should be reported to the manufacturer and the health authorities.

en

Operating instructions

The toilet lifter can be adjusted 200 mm up and down.



The height adjustment is controlled by operating buttons attached to the support arm on the user's right side.

Press and hold the Up button to raise the toilet, and press and hold the Down button to lower it. When the button is released, the motion stops.



Take care to avoid injury to hands, feet and head when in the vicinity of moving mechanical parts.



CAUTION

Never place objects underneath the toilet.

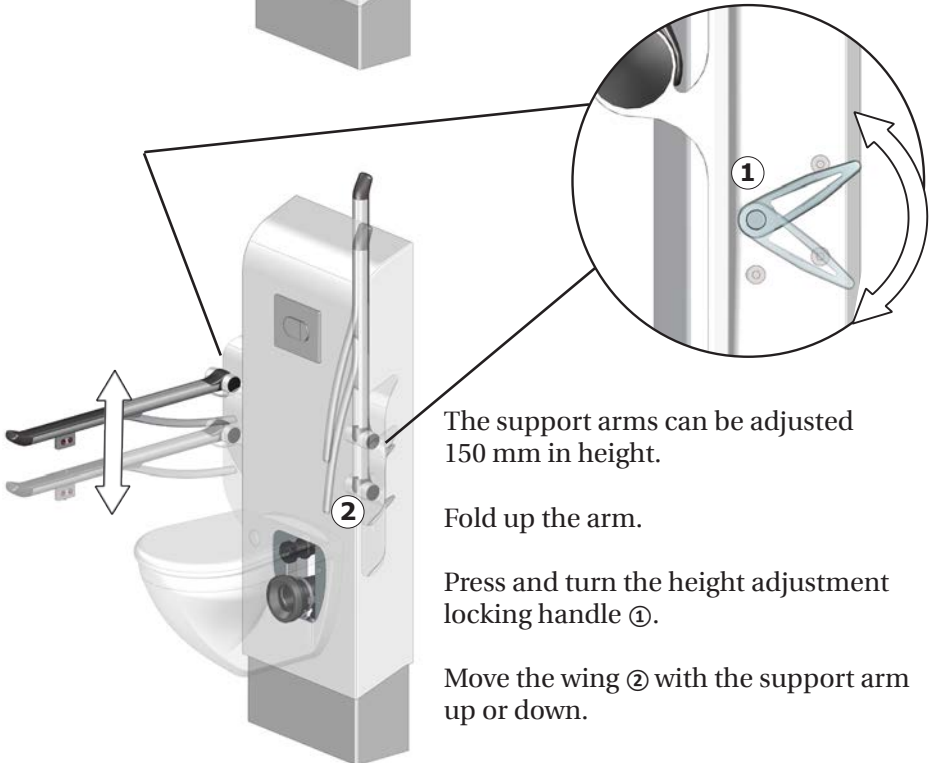
Support arms

The support arms can be folded up and down. Fold them up when not in use.

For support arms R3724 and R3725:
You can hear a click when the support arm is correctly folded up.



Take care to avoid injury to hands when in the vicinity of moving mechanical parts.



The support arms can be adjusted 150 mm in height.

Fold up the arm.

Press and turn the height adjustment locking handle ①.

Move the wing ② with the support arm up or down.

Tighten the locking handle again. It will slide back into place by itself.

Cleaning

The product is to be cleaned with hot water or a mild soapy cleaning agent. A list of suitable cleaning agents/ disinfectants tested by Pressalit can be found on www.pressalit.com.

CAUTION

Always read the material safety data sheet (MSDS) and supplied instructions of the cleaning, disinfecting or de-scaling agent and comply with instructions for safe use, dilution, rinsing, drying, handling and storage of the agent.

IMPORTANT

- Do not use an autoclave or other type of steam cleaner.
- Avoid aggressive cleaning agents containing acids
- Never spray the product directly with a high pressure cleaner.
- For surface disinfection, chlorine-based disinfectants may be used according to the product specification and safety precautions for these products.

en

Maintenance

Expected service life of the toilet lifter is 10 years, provided that maintenance is carried out as described below.

It is recommended on a weekly basis to run the motors on the product to their maximum positions by raising the product to its full height, and then lowering it to its lowest position, so that the internal parts are lubricated.

It is recommended that maintenance inspection is done once a year.

Maintenance inspection



Take the toilet to its highest position.



Disconnect mains before removing the covers.

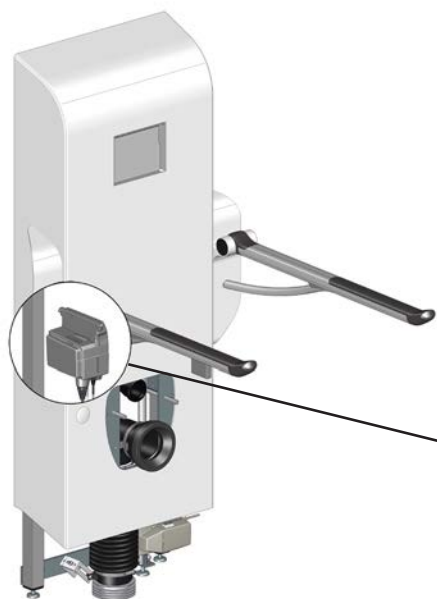
en

Remove the flush panel ①.
Remove the toilet ②.

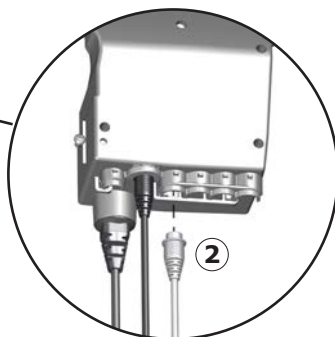


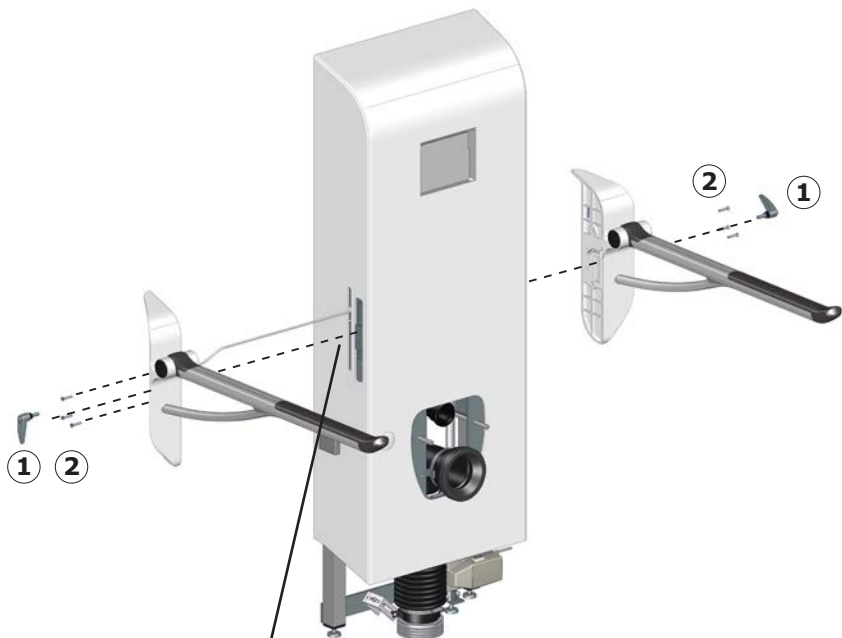
Remove the lower cover ①. It is a click-fit.

en



Reach up under the front cover to unplug the wire ② from the control buttons to the control box inside the cabinet.

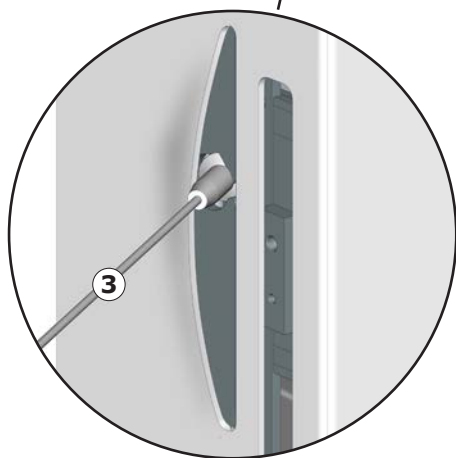




Unscrew the locking handles for the support arms ①.

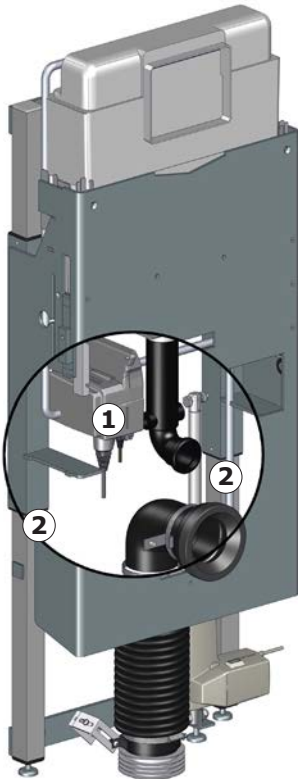
Unscrew the screws ② for the support arms and remove both the support arms.

Open the slot in the cover slightly so that the cable ③ connecting the support arm to the control box can be taken out.





Remove the front cover.



Check all electrical connections ①.

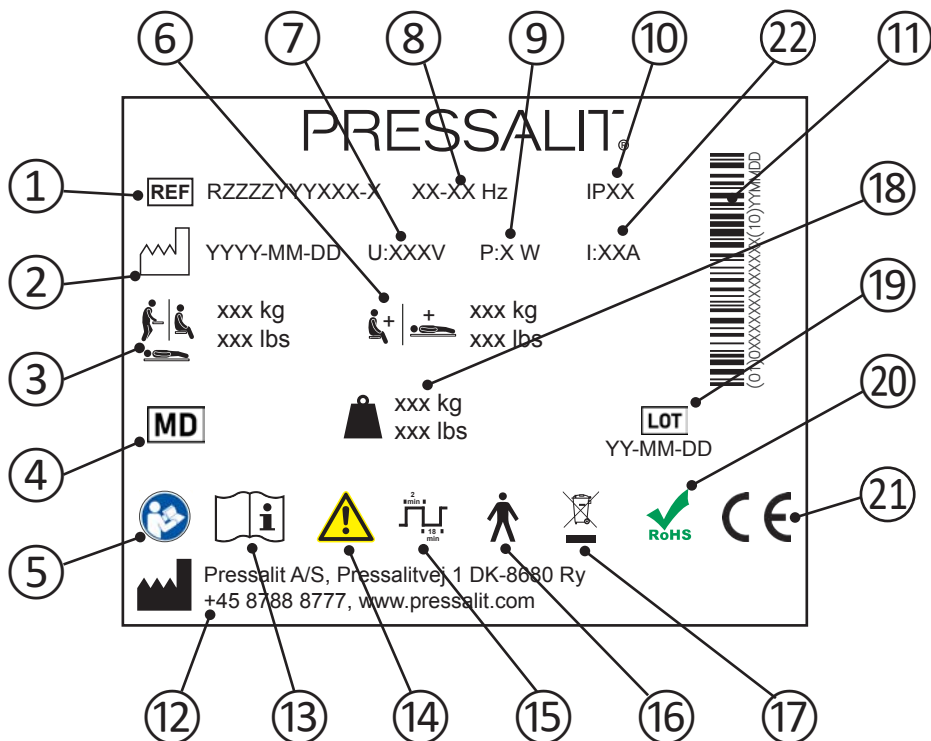
Lubricate the inner square tubes ②.

Reattach the front and lower front cover. Mount the support arms, the control box connector and the toilet.

Reconnect mains.

Take the toilet to its lowest position, and then run it to the top position again to distribute the lubricant.

Product label



en

- ① Article number

- ② Production date

- ③ Maximum user weight

- ④ Medical device

- ⑤ Consult manual for use

- ⑥ Max load

- ⑦ Mains voltage

- ⑧ Frequency

- ⑨ Maximum power consumption

⑩ IP class

⑪ GS1-128 barcode

⑫ Name and address of manufacturer

⑬ Consult manual for use

⑭ Consult the manual for important cautionary information such as warnings and precautions

⑮ Duty cycle

⑯ Type B applied part Part of the product in normal use necessarily comes into physical contact with the patient to perform its function
The product complies with requirements of IEC 60601-1 to provide protection against electric shock

⑰ Do not dispose as unsorted municipal waste. The product should be collected separately and returned to the designated recycling service.

⑱ Product weight

⑲ Batch code

⑳ This product does not contain any of the hazardous substances mentioned in the Council Directive 2011/65/EC on RoHS.

These products are CE-marked in accordance with relevant requirements in:

㉑ - Regulation (EU) 2017/745 (5 April 2017) on medical devices.
- Council Directive 2006/42/EC (of 17 May 2006) on machinery.
- Council Directive 2011/65/EC (of 8 June 2011) on RoHS.
A declaration of conformity can be found at www.pressalit.com.

㉒ Electric Current

Product label placement ①.



Technical data

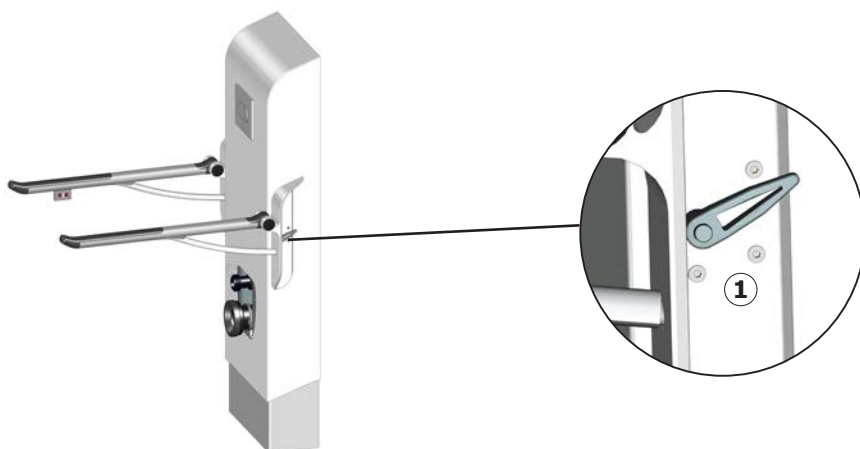
Maximum load	
Toilet lifter	Maximum user mass: 200 kg / 440 lbs Maximum load: 235 kg / 518 lbs
Support arms	Maximum load: R372x: 150 kg / 330 lbs R1xxx: 120 kg / 264 lbs
Product weight	
R9113, R9123, R9133, R9143 R9114, R9124, R9134, R9144	55,9 kg / 123.2 lbs
R372470	4,9 kg / 10.8 lbs
R372485	5,24 kg / 11.5 lbs
R372570	5,0 kg / 11.0 lbs
R372585	5,34 kg / 11.7 lbs
R1081/R1181	3,15 kg / 6.9 lbs
R1083/R1183	4,57 kg / 10.0 lbs
R6408, R6409	2,78 kg / 6,12 lbs

en

Trouble-shooting

Symptom	Cause	Action
Operating buttons does not work.	Fault in power supply.	Check that all wires and plugs are intact and correctly connected. Contact Pressalit A/S or your local dealer.
The product runs up and down unevenly.	The inner square tubes are not properly lubricated.	Oil the inner square tubes as described under "Maintenance".
	The inner square tubes might be slightly skewed.	Contact Pressalit A/S or your local dealer.
Height adjustment of support arms is not possible.	The screws ① holding the support arm in place are tightened too hard.	Loosen the screws until height adjustment is possible. Check mounting instruction.

en



Contact Pressalit or your dealer if the problem cannot be remedied. Do not attempt to repair the product yourself, as this will invalidate the guarantee.

Disposal and recycling

The unit contains reusable materials. There are no known hazards or risks associated with disposal of the product. All components can be discarded after having been cleaned and disinfected.

When disposing of the product, we recommend that it be disassembled and broken down into different waste groups for recycling or combustion.

The following table provides information on the recycling and handling of the product.

Recyclable components	Material
Steel	Steel can be recycled by being melted down and included as a secondary material in the production of new steel.
Plastics	Use plastic sorting and recycling systems where they are locally available, otherwise incinerating plastic has the added benefit of generating energy which can be used for, for example, combined heat and power production.
Electronics	The electronic components should be collected separately and returned to the designated recycling service.

en

Indhold

Monteringsvejledning.....	26
Symboler, der er anvendt i denne vejledning	27
Generel sikkerhed	28
Tilsigtet brug	29
Tilsigtet personaleprofil	29
Betjeningsmiljø.....	29
Kontraindikationer for brug.....	29
Betjeningsinstruktioner	30
Toiletstøtter.....	31
Rengøring	32
Vedligeholdelse.....	33
Vedligeholdelsesinspektion	33
Produktmærkning	37
Tekniske data	39
Fejlfinding	40
Bortskaffelse og genbrug	41

dk

Monteringsvejledning



Der følger en monteringsvejledning med dette produkt. Den kan også downloades fra www.pressalit.com.

Symboler, der er anvendt i denne vejledning

Følgende symboler er anvendt i denne vejledning og i den tilhørende dokumentation, der følger med produktet.

ADVARSEL

ADVARSEL angiver en potentielt farlig situation, som, hvis den ikke undgås, kan medføre dødsfald eller alvorlig personskade.

FORSIGTIG

FORSIGTIG angiver en potentielt farlig situation, som, hvis den ikke undgås, kan medføre større eller mindre personskade. Det kan også bruges til at advare om usikre fremgangsmåder.

VIGTIGT

VIGTIGT angiver vigtige oplysninger om håndtering og anvendelse af produktet.

BEMÆRK

BEMÆRK vedrører fremgangsmåder, der ikke er forbundet med personlig sikkerhed.



Advarsel om håndskade



Advarsel om hovedskade



Advarsel om fodskade



Elektricitet eller potentielt farlig spænding



Kompatible produkter

Generel sikkerhed

ADVARSEL

- Læs og forstå hele vejledningen før brug. Opbevar vejledningen tæt på produktet.
- Følg denne vejledning for at undgå uheld og alvorlig personskade.
- Dette produkt må aldrig bruges eller håndteres på anden måde end som angivet i denne vejledning, da dette vil kunne udgøre en risiko for din sikkerhed og beskadige produktet.
- Sørg for, at alle, der installerer eller bruger dette produkt og dets systemer, har de nødvendige oplysninger samt adgang til denne vejledning.

FORSIGTIG

- Følg disse instruktioner for at undgå, at produktet beskadiges eller ødelægges.
- Der må ikke foretages reparationer, demontering, samlinger, udvidelser, tilpasninger eller ændringer på dette produkt. Dette må kun udføres af Pressalit eller af personer, som er autoriseret af Pressalit.
- Lad ikke børn betjene dette produkt uden opsyn. Produktet er ikke beregnet til leg.
- Produktet må ikke benyttes, hvis det er defekt eller beskadiget. Et defekt produkt må ikke anvendes, før det er repareret.

BEMÆRK

- Oplysningerne i denne vejledning er baseret på korrekt justering af produktet i overensstemmelse med vores monteringsvejledning.
- Pressalit kan ikke holdes ansvarlig, hvis produktet bruges på andre måder end som beskrevet i vejledningen.
- Vi forbeholder os ret til at ændre denne vejledning uden forudgående varsel.

Tilsigtet brug

Dette produkt er tiltænkt som en optimal ergonomisk enhed til brug ved et toilet til både siddende og stående brugere med nedsat funktionsevne.

Tilsigtet personaleprofil

Produktet kan bruges af alle – voksne, børn, unge og gamle.

Betjeningsmiljø

Til indendørs brug i våde omgivelser, som f.eks. et badeværelse eller vaskerum. Produktet er beregnet til anvendelse ved stuetemperatur i private hjem, på plejehjem og hospitaler under normale arbejdsforhold.

Kontraindikationer for brug

Personer, der ikke kan holde balancen i siddende stilling, anbefales ikke at bruge denne toiletløfter.



Produktets overflade kan blive varm og/eller kold, hvis den udsættes for eksterne varme- eller kuldekilder (f.eks. sollys eller frost).

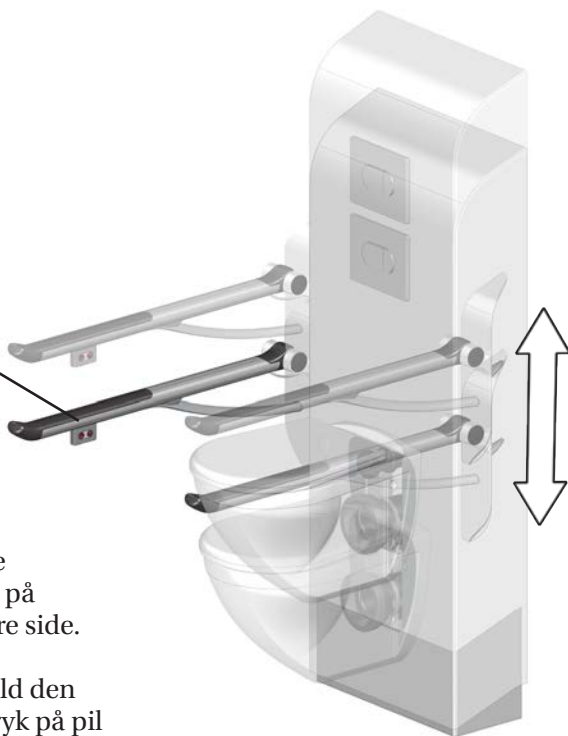
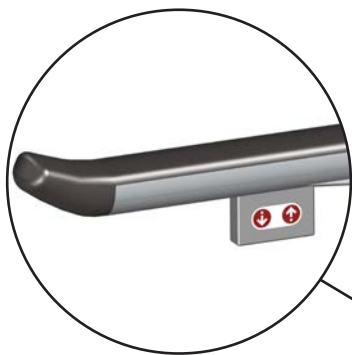
dk

BEMÆRK

Enhver alvorlig hændelse, der er indtruffet i forbindelse med produktet, bør indberettes til fabrikanten og sundhedsmyndighederne.

Betjeningsinstruktioner

Toiletløfteren kan justeres 200 mm op og ned.



Højdereguleringen styres af de betjeningsknapper, der sidder på toiletstøtten på brugerens højre side.

dk

Tryk på pil op-knappen, og hold den inde for at hæve toilettet, og tryk på pil ned-knappen, og hold den inde for at sænke toilettet. Når knappen slippes, stopper bevægelsen.



Udvis forsigtighed for undgå skader på hænder, fødder og hoved, når disse er i nærheden af bevægelige mekaniske dele.

 **FORSIGTIG**

Placer aldrig genstande under toilettet.

Toiletstøtter

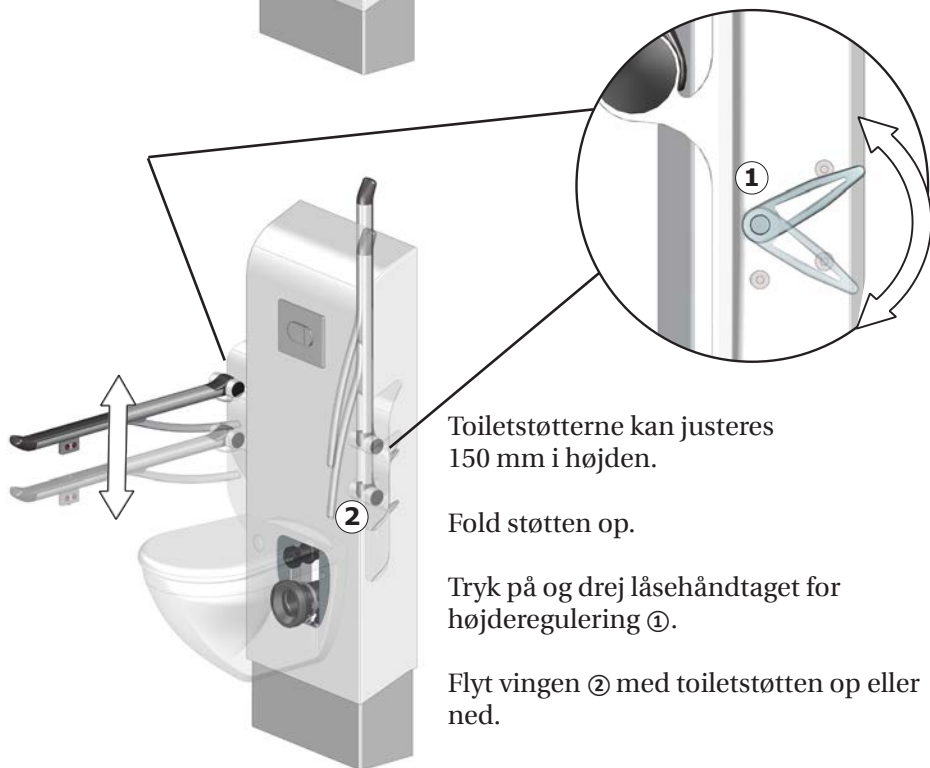
Toiletstøtterne kan foldes op og ned.
Fold dem op, når de ikke bruges.

Til toiletstøtterne R3724 og R3725:

Du kan høre et klik, når toiletstøtten er foldet korrekt op.



Udvis forsigtighed for at undgå skader på hænderne, når disse er i nærheden af bevægelige mekaniske dele.



Toiletstøtterne kan justeres 150 mm i højden.

Fold støtten op.

Tryk på og drej låsehåndtaget for højderegulering ①.

Flyt vingen ② med toiletstøtten op eller ned.

Stram låsehåndtaget igen. Det føres tilbage af sig selv.

Rengøring

Produktet skal rengøres med varmt vand eller mildt sæbevand.
Der findes en liste over passende rengøringsmidler, der er testet af Pressalit, på www.pressalit.com

FORSIGTIG

Læs altid sikkerhedsdatabladet (MSDS) og de instruktioner, der følger med rengørings-, desinfektions- eller afkalkningsmidlet, og følg instruktionerne for sikker brug, fortynding, skylning, tørring, håndtering og opbevaring af midlet.

VIGTIGT

- Brug ikke autoklavering eller en anden form for damprensere.
- Undgå stærke rengøringsmidler, der indeholder syre.
- Produktet må aldrig sprøjtes direkte med en højtryksrensere.
- Klorbaserede desinfektionsmidler kan bruges til desinfektion af overflader i henhold til produktspecifikationen og sikkerhedsforanstaltninger for disse produkter.

Vedligeholdelse

Den forventede levetid for toiletløfteren er 10 år, forudsat at vedligeholdelsen udføres som beskrevet nedenfor:

Det anbefales at køre motorerne på produktet til deres maksimale position én gang om ugen ved at hæve produktet til dets fulde højde og derefter sænke det til den laveste position, så de indvendige dele smøres.

Det anbefales, at der udføres vedligeholdelsesinspektion en gang om året.

Vedligeholdelsesinspektion



Flyt toilettet til dets højeste position.



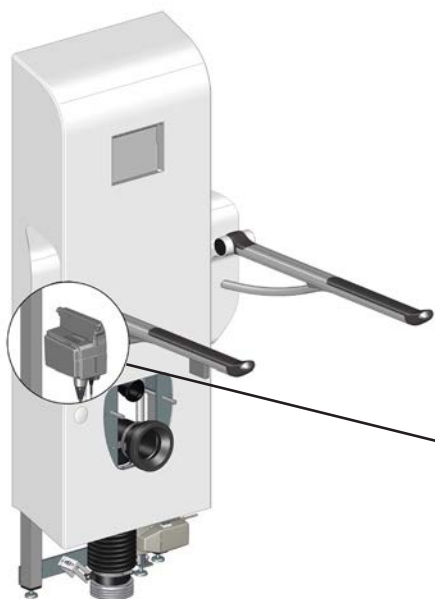
Frakobl netstrømsforsyningen, før afskærmningerne tages af.

Fjern skyllepanelet ①.
Fjern toilettet ②.

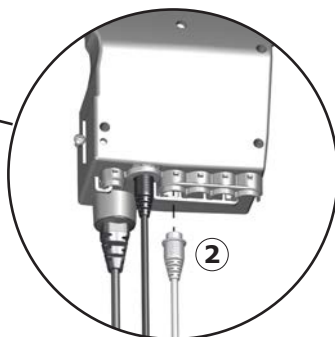
dk

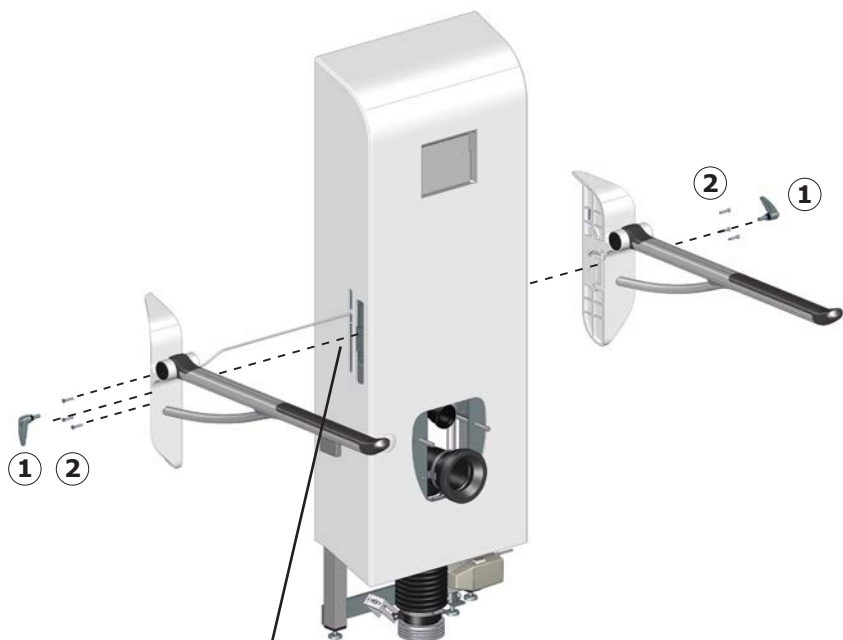


Fjern den nederste dækplade ①. Den er klik-monteret.



Ræk op under det forreste dæksel for at tage ledningen ② ud fra betjeningsknapperne til kontrolboksen inde i kabinettet.



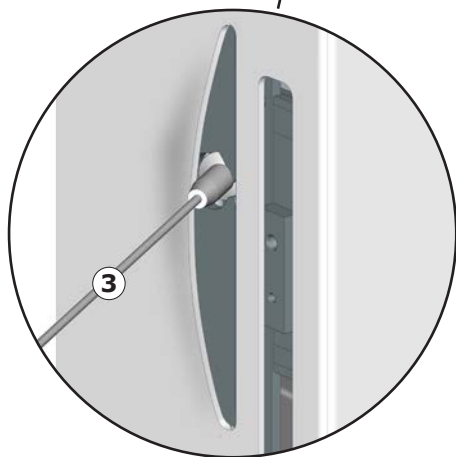


Skrulåsehåndtagene på toiletstøtterne af ①.

Skrulskruerne ② til toiletstøtterne af, og fjern begge toiletstøtter.

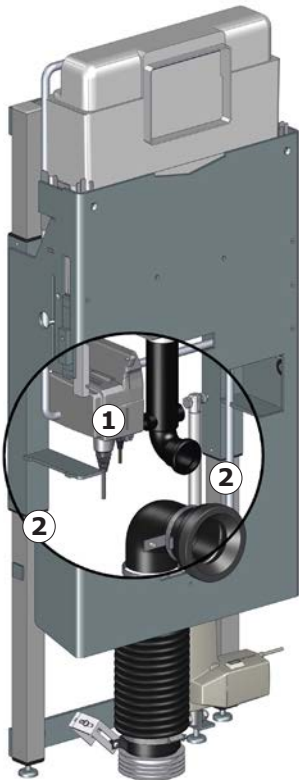
Åbn spalten i kabinettet en smule, så det kabel ③, der forbinder toiletstøtten til kontrolboksen, kan tages ud.

dk





Fjern frontdækslet.



Kontrollér alle de elektriske forbindelser ①.

Smør de indvendige firkanttrør ②.

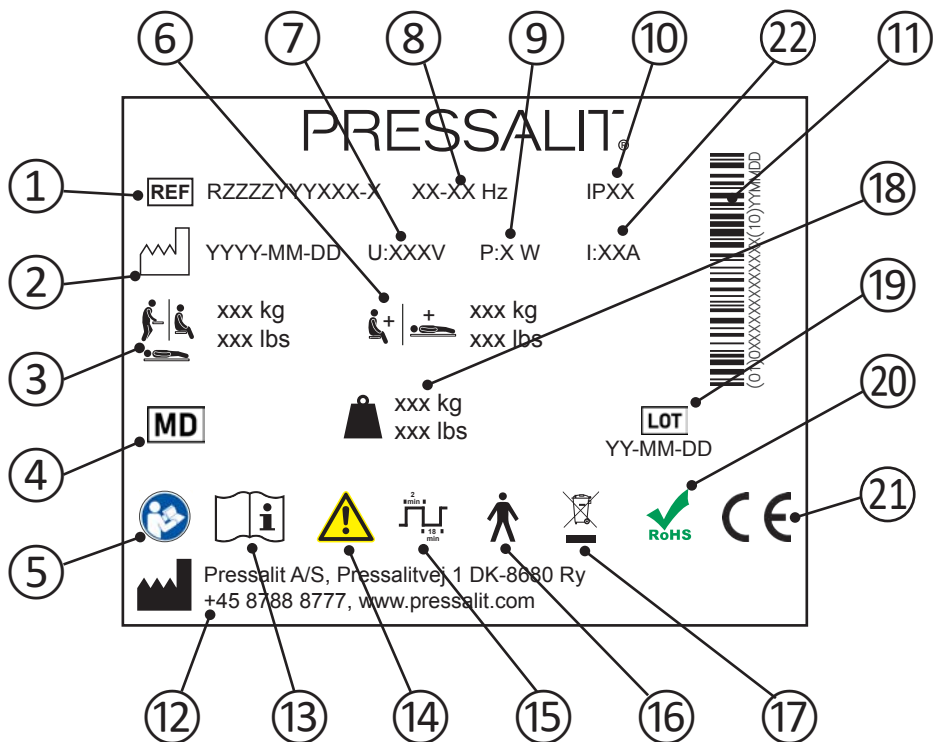
Sæt det forreste og nederste dæksel på igen.

Monter toiletstøtterne, konnektoren til kontrolboksen og toiletet.

Gentilslut netstrømsforsyningen.

Kør toiletet til dets laveste position, og kør det derefter til den øverste position igen for at fordele smøremidlet.

Produktmærkning



dk

- ① Produktnummer

- ② Fremstillingsdato

- ③ Maks. brugervægt

- ④ Medicinsk udstyr

- ⑤ Se brugsvejledningen

- ⑥ Maksimal belastning

- ⑦ Netspænding

- ⑧ Frekvens

- ⑨ Maks. strømforbrug

⑩ IP-klasse

⑪ GS1-128-stregkode

⑫ Fabrikantens navn og adresse

⑬ Se brugsvejledningen

⑭ Se vigtige advarende oplysninger, som f.eks. advarsler og sikkerhedsforanstaltninger, i vejledningen.

⑮ Driftscyklus

⑯ Type B anvendt del. Dele af produktet vil under normal anvendelse nødvendigvis komme i fysisk kontakt med patienten. Produktet opfylder kravene i IEC 60601-1 for at beskytte mod elektrisk stød.

⑰ Må ikke bortskaffes som usorteret husholdningsaffald. Produktet skal indsamles særskilt og afleveres på den relevante genbrugsstation.

⑱ Produktvægt

⑲ Batchkode

⑳ Dette produkt indeholder ikke nogen af de farlige stoffer, der er nævnt i Rådets direktiv 2011/65/EF om RoHS.

Disse produkter er CE-mærket i overensstemmelse med relevante krav i:

⑳ - Rådets forordning (EU) 2017/745 (af 5. april 2017) om medicinsk udstyr.
- Maskindirektivet 2006/42/EØF (af 17. maj 2006).
- RoHS-direktivet 2011/65/EU (af 8. juni 2011).
Der findes en overensstemmelseserklæring på www.pressalit.com.

㉑ Strømstyrke

Placering af produktmærkning ①.



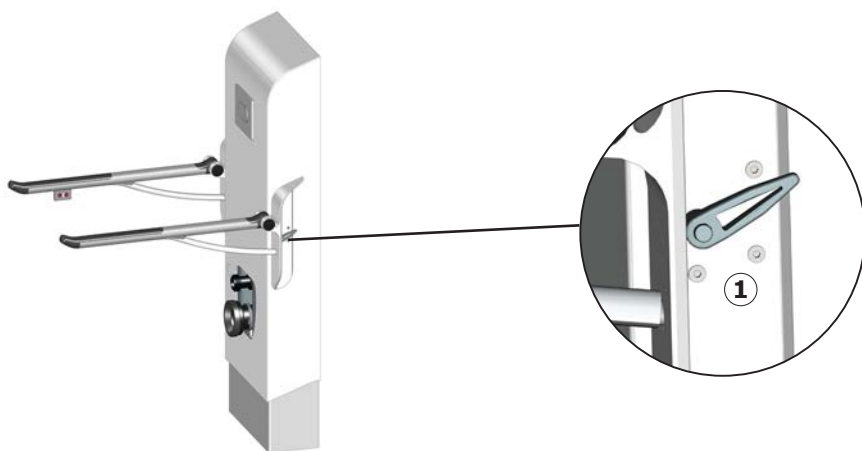
Tekniske data

Maks. belastning	
Toiletløfter	Maks. brugervægt: 200 kg Maks. belastning: 235 kg
Toiletstøtter	Maks. belastning: R372x: 150 kg R1xxx: 120 kg
Produktvægt	
R9113, R9123, R9133, R9143 R9114, R9124, R9134, R9144	55,9 kg
R372470	4,9 kg
R372485	5,24 kg
R372570	5,0 kg
R372585	5,34 kg
R1081/R1181	3,15 kg
R1083/R1183	4,57 kg
R6408, R6409	2,78 kg

dk

Fejlfinding

Symptom	Årsag	Handling
Betjeningsknapperne virker ikke.	Fejl i strømforsyningen.	Kontrollér, at alle ledninger og stik er intakte og korrekt tilsluttet. Kontakt Pressalit A/S eller din lokale forhandler.
Produktet kører ujævnt op og ned.	De indvendige firkanttrør er ikke smurt tilstrækkeligt.	Smør de indvendige firkanttrør som beskrevet under "Vedligeholdelse".
	De indvendige firkanttrør kan være en anelse på skæve.	Kontakt Pressalit A/S eller din lokale forhandler.
Toiletstøtterne kan ikke reguleres i højden.	Skrue(r) ①, der holder toiletstøtten på plads, er strammet for hårdt.	Løsn skrue(r), indtil højden kan reguleres. Se monteringsvejledningen.



Kontakt Pressalit eller din forhandler, hvis problemet ikke kan løses. Forsøg ikke selv at reparere produktet, da dette vil ugyldiggøre garantien.

Bortskaffelse og genbrug

Produktet indeholder genbrugelige materialer. Der er ingen kendte farer eller risici forbundet med bortskaffelse af produktet. Alle komponenter kan bortskaffes efter at være blevet rengjort og desinficeret.

Ved bortskaffelse af produktet anbefales det, at det skilles ad og inddeles i forskellige affaldsgrupper til genbrug eller forbrænding.

Følgende tabel indeholder oplysninger om genbrug og håndtering af produktet.

Genanvendelige komponenter	Materiale
Stål	Stål kan genbruges ved hjælp af omsmeltnings og anvendes som sekundært materiale i produktionen af nyt stål.
Plastik	Brug plastiksorings- og genbrugssystemer, hvis de er tilgængelige i lokalområdet, og ellers har forbrænding af plastik den ekstra fordel, at det genererer energi, hvilket kan anvendes til f.eks. en kombination af varme- og kraftproduktion.
Elektronik	De elektroniske komponenter skal indsamles særskilt og afleveres på den relevante genbrugsstation.

dk

Inhalt

Montageanleitung	42
Symbole in dieser Gebrauchsanweisung	43
Allgemeine Sicherheitshinweise	44
Verwendungszweck	45
Vorgesehene Bediener	45
Betriebsbedingungen	45
Kontraindikationen	45
Bedienungsanleitung	46
Stützklappgriffe	47
Reinigung	48
Wartung	49
Wartungsinspektion	49
Typenschild	53
Technische Daten	55
Fehlerbehebung	56
Entsorgung und Wiederverwertung	57

de

Montageanleitung



Dem Produkt ist eine Montageanleitung beigelegt. Diese kann auch von der Website www.pressalit.com heruntergeladen werden.

Symbole in dieser Gebrauchsanweisung

Die folgenden Symbole werden sowohl in dieser Gebrauchsanweisung als auch in der mit dem Produkt mitgelieferten Dokumentation verwendet.

WARNUNG

WARNUNG weist auf zu vermeidende Gefahrensituationen hin, die zum Tod oder zu schwerwiegenden Verletzungen führen können.

VORSICHT

VORSICHT weist auf zu vermeidende Gefahrensituationen hin, die zu geringfügigen oder mittelschweren Verletzungen führen können. Es kann auch zur Warnung vor unsicheren Verfahren dienen.

WICHTIG

WICHTIG weist auf wichtige Informationen zur Handhabung und Verwendung des Produkts hin.

HINWEIS

HINWEIS kennzeichnet Verfahren und Informationen, ohne dass Verletzungsgefahr besteht.



Warnung:
Verletzungsgefahr für
die Hände



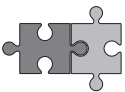
Warnung: Gefahr von
Kopfverletzungen



Warnung:
Verletzungsgefahr für
die Füße



Elektrizität oder
potenziell gefährliche
Spannung



Kompatible Produkte

Allgemeine Sicherheitshinweise

WARNUNG

- Lesen Sie vor Verwendung des Produkts die Gebrauchsanweisung vollständig durch. Bewahren Sie die Gebrauchsanweisung in der Nähe des Produkts auf.
- Befolgen Sie diese Gebrauchsanweisung, um schwerwiegende Verletzungen zu vermeiden.
- Verwenden und handhaben Sie dieses Produkt ausschließlich wie in dieser Gebrauchsanweisung beschrieben. Anderenfalls besteht Verletzungsgefahr für den Anwender oder die Gefahr von Schäden am Produkt.
- Stellen Sie sicher, dass alle Personen, die dieses Produkt und seine Komponenten installieren oder verwenden, über die notwendigen Informationen verfügen und Zugang zu dieser Gebrauchsanweisung haben.

VORSICHT

- Befolgen Sie diese Anweisungen, um Schäden am Produkt zu vermeiden.
- Nehmen Sie keine Reparaturen, Montagen, Erweiterungen, Anpassungen oder Veränderungen am Produkt vor und zerlegen Sie es nicht. Diese Arbeiten dürfen ausschließlich von Pressalit-Mitarbeitern oder von anderen, durch Pressalit autorisierten Personen durchgeführt werden.
- Lassen Sie niemals Kinder unbeaufsichtigt dieses Produkt bedienen. Das Produkt darf nicht als Spielzeug verwendet werden.
- Verwenden Sie das Produkt niemals, wenn es defekt oder beschädigt ist. Verwenden Sie ein defektes Produkt erst wieder, nachdem es repariert wurde.

HINWEIS

- Die Informationen in dieser Gebrauchsanweisung setzen den korrekten Einbau des Produkts gemäß unserer Montageanweisung voraus.
- Pressalit haftet nicht, wenn das Produkt anders als in dieser Gebrauchsanweisung beschrieben verwendet wird.
- Änderungen vorbehalten.

Verwendungszweck

Dieses Produkt bietet Menschen mit Behinderung sowohl im Sitzen als auch im Stehen eine optimale Ergonomie für WCs.

Vorgesehene Bediener

Das Produkt kann von Erwachsenen und Kindern jeden Alters benutzt werden.

Betriebsbedingungen

Zum Gebrauch in Nassräumen wie Badezimmern oder Waschräumen. Das Produkt ist unter normalen Arbeitsbedingungen bei Raumtemperatur in Privathaushalten, Pflegeeinrichtungen und Krankenhäusern vorgesehen.

Kontraindikationen

Personen, die in einer sitzenden Position das Gleichgewicht nicht halten können, dürfen diesen WC-Lifter nicht verwenden.



Die Oberfläche des Produkts kann sich stark erhitzen bzw. abkühlen, wenn sie externen Wärme- bzw. Kältequellen ausgesetzt ist (z. B. Sonne oder Frost).

de

HINWEIS

Jeder schwerwiegende Vorfall im Zusammenhang mit dem Produkt sollte dem Hersteller und den Gesundheitsbehörden gemeldet werden.

Bedienungsanleitung

Der WC-Lifter kann um 200 mm nach oben und unten verstellt werden.



Die Höhenverstellung erfolgt über Bedientasten am Stützklappgriff rechts vom Benutzer.

Halten Sie zum Hochfahren des WCs die Taste „Auf“ und zum Absenken die Taste „Ab“ gedrückt. Wenn Sie die Taste loslassen, wird die Aufwärts- bzw. Abwärtsbewegung angehalten.

de



Seien Sie in der Nähe beweglicher mechanischer Teile vorsichtig, da hier die Gefahr von Verletzungen der Hände, der Füße und des Kopfes besteht.

! VORSICHT

Stellen Sie auf keinen Fall Gegenstände unter das WC.

Stützklappgriffe

Die Stützklappgriffe können hoch- und heruntergeklappt werden. Klappen Sie sie wieder hoch, wenn sie nicht verwendet werden.

Stützklappgriffe R3724 und R3725: Wenn der Stützklappgriff korrekt hochgeklappt wurde, ist ein Klickgeräusch hörbar.

Gehen Sie in der Nähe beweglicher mechanischer Teile umsichtig vor, da hier die Gefahr von Verletzungen der Hände besteht.



Die Stützklappgriffe können um 150 mm nach oben und unten verstellt werden.

Klappen Sie den Griff nach oben. Lösen Sie den Verriegelungshebel für die Höhenverstellung ① und drehen Sie diesen.

Bewegen Sie das Element mit dem Stützklappgriff ② nach oben oder nach unten.

Stellen Sie den Verriegelungshebel wieder fest. Er bewegt sich von selbst in die Ausgangsposition zurück.

Reinigung

Das Produkt kann mit heißem Wasser oder einem milden Reinigungsmittel gereinigt werden.

Eine Liste geeigneter Reinigungsmittel, die von Pressalit geprüft wurden, finden Sie unter www.pressalit.com.

VORSICHT

Lesen Sie immer das Material Sicherheitsdatenblatt und die Gebrauchsanweisung des verwendeten Reinigungsmittels, Desinfektionsmittels oder Entkalkers, und befolgen Sie die Anweisungen zu sicherem Gebrauch, Verdünnung, Abspülen, Trocknen, Handhabung und Lagerung.

WICHTIG

- Verwenden Sie keinen Autoklaven oder eine andere Art von Dampfreiniger.
- Verwenden Sie keine aggressiven, säurehaltigen Reinigungsmittel.
- Richten Sie niemals einen Hochdruckreiniger direkt auf das Produkt.
- Zur Desinfektion der Oberflächen können chlorbasierte Desinfektionsmittel verwendet werden. Beachten Sie dabei die Produktspezifikationen und Sicherheitshinweise des Produkts.

de

Wartung

Die erwartete Nutzungsdauer des WC-Lifters beträgt 10 Jahre, wenn er wie nachstehend beschrieben gewartet wird.

Es wird empfohlen, die Motoren einmal pro Woche in die Extrempositionen zu bringen, damit die internen Bauteile geschmiert werden. Hierzu das Produkt auf die maximale Höhe hochfahren und dann auf die niedrigste Höhe herunterfahren.

Es wird empfohlen, einmal im Jahr eine Wartungsinspektion durchzuführen.

Wartungsinspektion



Bringen Sie das WC in die höchstmögliche Position.



Ziehen Sie den Netzstecker, bevor Sie die Abdeckungen abnehmen.

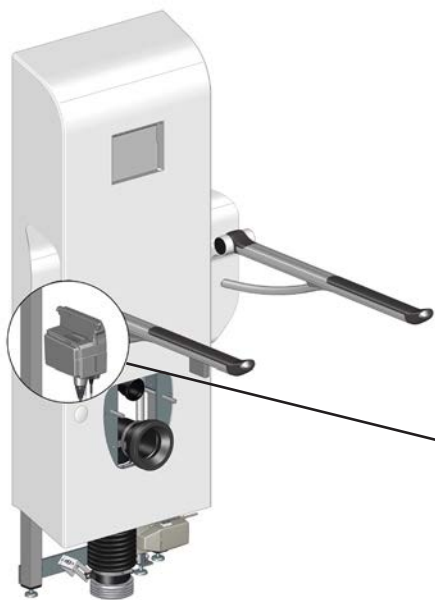
de

Nehmen Sie die Abdeckung mit der Spültaste ① ab.

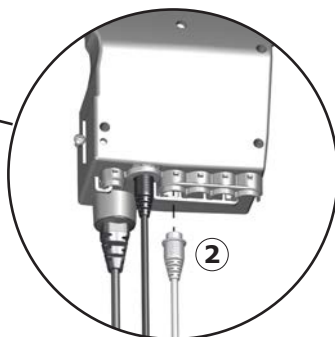
Nehmen Sie das WC ② ab.



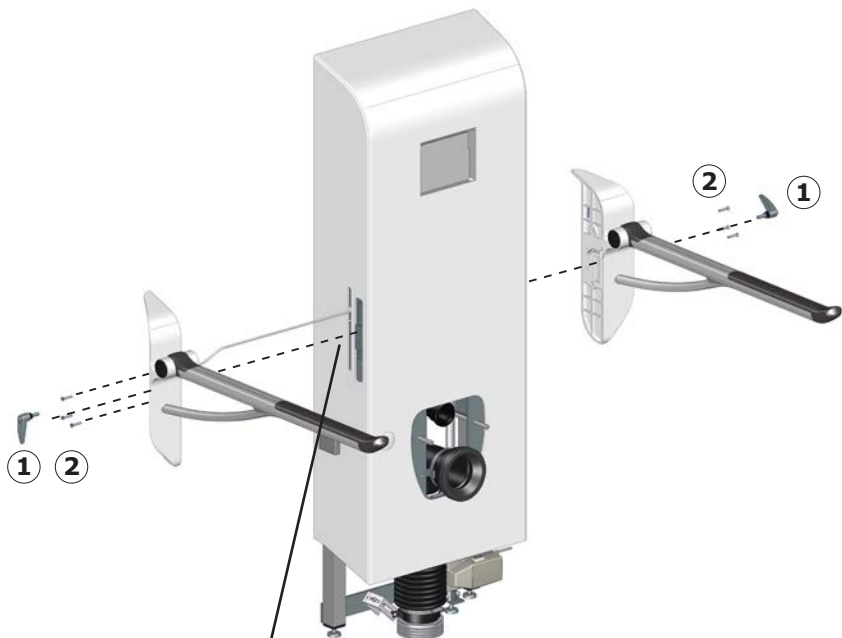
Nehmen Sie die untere Abdeckung ① ab. Es handelt sich dabei um einen Klickmechanismus.



Greifen Sie unter die vordere Abdeckung und lösen Sie das Kabel ②, das die Bedientasten mit dem Schaltkasten unter der Abdeckung verbindet.



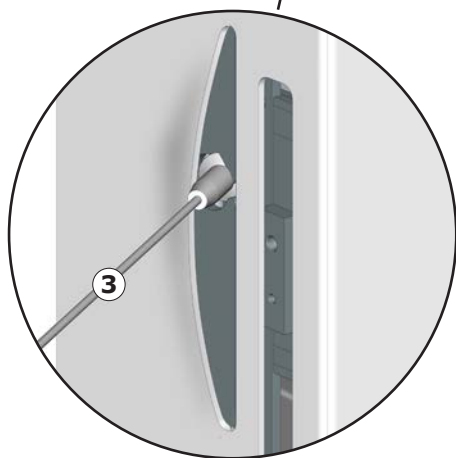
de

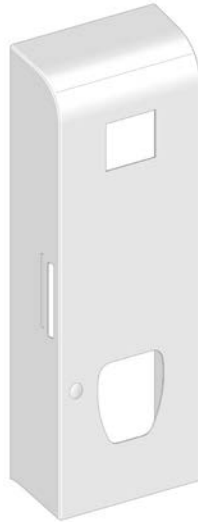


Lösen Sie die Schrauben der Verriegelungshebel für die Stützklappgriffe ①.

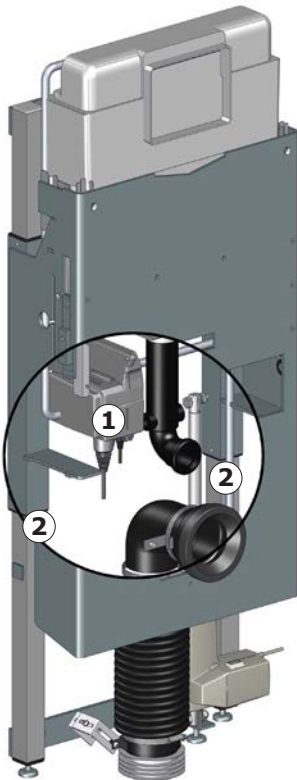
Lösen Sie die Schrauben ② der Stützklappgriffe und nehmen Sie beide Stützklappgriffe ab.

Ziehen Sie den Spalt in der Abdeckung leicht auf, damit das Kabel ③, mit dem der Stützklappgriff an den Schaltkasten angeschlossen ist, herausgenommen werden kann.





Nehmen Sie die vordere Abdeckung ab.



Überprüfen Sie alle elektrischen Anschlüsse ①.

Schmieren Sie die innen liegenden viereckigen Rohre ②.

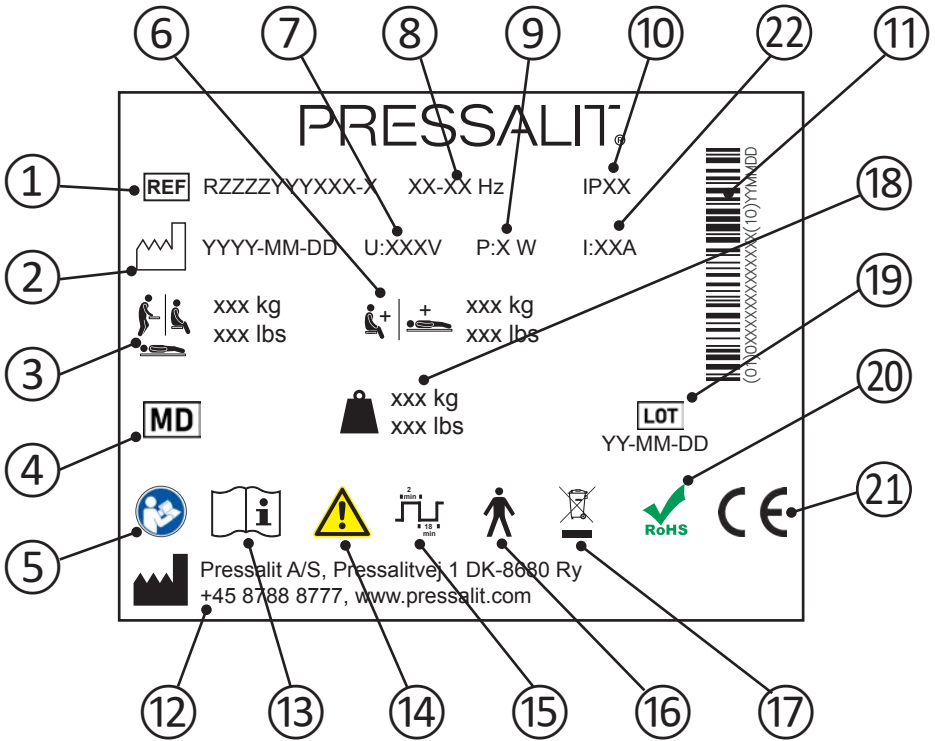
Bringen Sie beide Teile der Abdeckung wieder an.

Montieren Sie die Stützklappgriffe, die Schaltkastenverbindung und das WC.

Schließen Sie den Netzstecker wieder an.

Bringen Sie das WC in die niedrigste Position und anschließend in die höchste Position, um das Schmiermittel zu verteilen.

Typenschild



- ① Artikelnummer

- ② Herstellungsdatum

- ③ Maximales Gewicht des Anwenders

- ④ Medizinprodukt

- ⑤ Gebrauchsanweisung beachten.

- ⑥ Maximale Belastbarkeit

- ⑦ Netzspannung

- ⑧ Frequenz

- ⑨ Maximale Leistungsaufnahme

⑩ IP-Klasse

⑪ GS1-128-Barcode

⑫ Name und Anschrift des Herstellers

⑬ Gebrauchsanweisung beachten.

⑭ Wichtige Sicherheitshinweise und Vorsichtsmaßnahmen in der Gebrauchsanweisung beachten.

⑮ Betriebszyklus

⑯ Teil mit Patientenkontakt, Typ B. Ein Teil des Produkts kommt bei normalem Gebrauch notwendigerweise in physischen Kontakt mit dem Patienten, um seine vorgesehene Funktion zu erfüllen. Das Gerät entspricht den Anforderungen der IEC 60601-1 zum Schutz vor elektrischem Schlag.

⑰ Nicht als Hausmüll entsorgen. Das Produkt muss separat entsorgt und der entsprechenden Wiederverwertung zugeführt werden.

⑱ Gewichtangabe

⑲ Chargennummer

⑳ Dieses Produkt enthält keinen der in der Richtlinie 2011/65/EG des Rates zu RoHS genannten Gefahrstoffe.

Diese Produkte sind CE-gekennzeichnet gemäß den einschlägigen Anforderungen in:

- ㉑
- Verordnung (EU) 2017/745 (5 April 2017) über Medizinprodukte.
 - Der Maschinenrichtlinie 2006/42/EG (17 Mai 2006).
 - Der RoHS-Richtlinie 2011/65/EG (8 Juni 2011).

Eine Konformitätserklärung kann unter www.pressalit.com eingesehen werden.

㉒ Elektrischer Strom

Position der Typenschilder ①.



Technische Daten

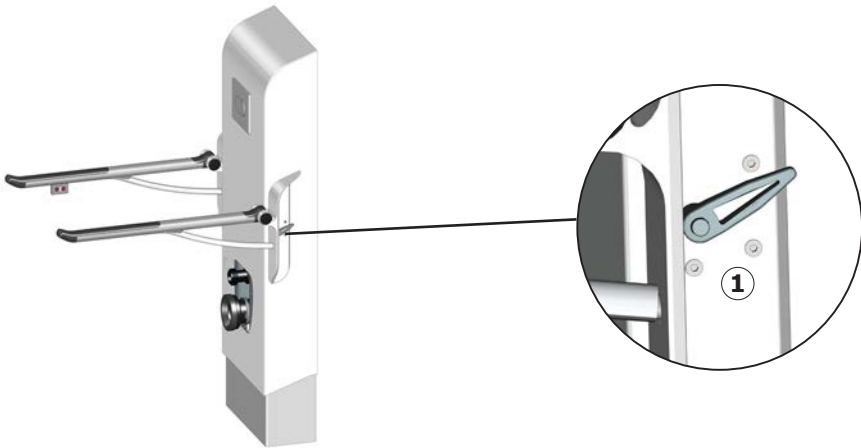
Maximale Belastbarkeit	
WC-Lifter	Maximales Gewicht des Benutzers: 200 kg Maximale Belastbarkeit: 235 kg
Stützklappgriffe	Maximale Belastbarkeit: R372x: 150 kg R1xxx: 120 kg
Gewichtangabe	
R9113, R9123, R9133, R9143 R9114, R9124, R9134, R9144	55,9 kg
R372470	4,9 kg
R372485	5,24 kg
R372570	5,0 kg
R372585	5,34 kg
R1081/R1181	3,15 kg
R1083/R1183	4,57 kg
R6408, R6409	2,78 kg

de

Fehlerbehebung

Problem	Ursache	Abhilfe
Die Bedientasten funktionieren nicht.	Defekt in der Stromversorgung.	Überprüfen Sie, ob alle Kabel und Stecker intakt und richtig angeschlossen sind. Wenden Sie sich an Pressalit A/S oder Ihren Händler vor Ort.
Das Produkt ruckelt bei der Auf- und Abwärtsbewegung.	Die innen liegenden viereckigen Rohre sind nicht richtig geschmiert.	Schmieren Sie diese wie unter „Wartung“ beschrieben.
	Die innen liegenden viereckigen Rohre sind möglicherweise leicht verzogen.	Wenden Sie sich an Pressalit A/S oder Ihren Händler vor Ort.
Die Höhe der Stützklappgriffe kann nicht verstellt werden.	Die Schrauben ① für den Stützklappgriff sind zu fest angezogen.	Lösen Sie die Schrauben, bis sich die Höhe wieder einstellen lässt. Montageanleitung beachten.

de



Falls sich das Problem nicht beheben lässt, wenden Sie sich an Pressalit oder Ihren Händler. Versuchen Sie nicht, das Produkt selbst zu reparieren, da hierdurch die Garantie erlischt.

Entsorgung und Wiederverwertung

Das Produkt enthält wiederverwertbare Materialien. Die Entsorgung des Produkts ist mit keinen bekannten Gefahren oder Risiken verbunden. Alle Komponenten können entsorgt werden, nachdem sie gereinigt und desinfiziert wurden.

Wir empfehlen, das Produkt zur Entsorgung zu zerlegen und in die verschiedenen Abfallfraktionen für die Wiederverwertung oder Verbrennung zu trennen.

Die folgende Tabelle enthält weitere Angaben zur Wiederverwertung und Entsorgung des Produkts.

Wiederwertbare Komponenten	Material
Stahl	Stahl kann durch Einschmelzen wiederverwertet werden und als Sekundärmaterial in die Produktion von Neustahl einfließen.
Kunststoff	Nutzen Sie die örtlich verfügbaren Trenn- und Recyclingsysteme. Ansonsten hat die Verbrennung von Kunststoff den zusätzlichen Vorteil, dass dabei Energie erzeugt wird, die beispielsweise für die kombinierte Erzeugung von Wärme und Strom genutzt werden kann.
Elektronik	Die elektronischen Komponenten müssen separat entsorgt und der entsprechenden Wiederverwertung zugeführt werden.

de

Sommaire

Notice de montage.....	58
Symbols used in this manual.....	59
Mesures de sécurité générales	60
Usage prévu.....	61
Profil d'opérateur prévu	61
Environnement d'exploitation	61
Contre-indications liées à l'utilisation.....	61
Mode d'emploi.....	62
Barres de relèvement.....	63
Nettoyage.....	64
Entretien	65
Contrôle de maintenance.....	65
Étiquette du produit	69
Données techniques	71
Dépannage	72
Mise au rebut et recyclage	73

fr

Notice de montage



Une notice de montage est incluse avec le produit. Elle est également téléchargeable sur le site www.pressalit.com.

Symboles utilisés dans ce manuel

Les symboles suivants sont utilisés dans ce manuel et la documentation associée fournie avec le produit.

AVERTISSEMENT

AVERTISSEMENT indique une situation potentiellement dangereuse susceptible d'entraîner la mort ou de graves blessures si elle n'est pas évitée.

ATTENTION

ATTENTION indique une situation potentiellement dangereuse susceptible d'entraîner des blessures légères ou modérées si elle n'est pas évitée. Peut également être utilisé pour mettre en garde contre des pratiques dangereuses.

IMPORTANT

IMPORTANT indique des informations importantes sur la manipulation et l'utilisation du produit.

REMARQUE

REMARQUE est utilisé pour aborder des pratiques non associées à la sécurité personnelle.



Avertissement de risque de blessure à la main



Avertissement de risque de blessure de la tête



Avertissement de risque de blessure aux pieds



Électricité ou tension potentiellement dangereuse



Produits compatibles

Mesures de sécurité générales



AVERTISSEMENT

- Il est nécessaire de lire et de comprendre le manuel dans son intégralité avant d'utiliser le produit. Conserver le manuel près de l'unité.
- Respecter les instructions de ce manuel pour éviter tout accident impliquant de graves blessures corporelles.
- Ne jamais utiliser ou manipuler ce produit d'une autre manière que celle spécifiée dans ce manuel, car cela risquerait de mettre en danger votre sécurité et d'endommager le produit.
- Veiller à ce que toute personne devant installer ou utiliser le produit et ses systèmes dispose des informations nécessaires et puisse accéder à ce manuel.



ATTENTION

- Respecter ces instructions pour éviter d'endommager ou de détruire le produit.
- Ne pas procéder à des réparations, démontages, montages, extensions, réajustements ou modifications de ce produit. Ces opérations doivent être réalisées uniquement par Pressalit ou des personnes autorisées par Pressalit.
- Ne jamais permettre à des enfants d'utiliser ce produit, sauf sous surveillance. Le produit n'est pas destiné au jeu.
- Ne jamais utiliser le produit s'il est défectueux ou endommagé. Ne pas utiliser un produit défectueux avant de l'avoir fait réparer.

REMARQUE

- Les informations contenues dans ce manuel reposent sur une installation correcte du produit selon la notice de montage.
- Pressalit ne saurait être tenu responsable en cas d'utilisation du produit autre que celle décrite dans le manuel.
- Nous nous réservons le droit de modifier ce manuel sans préavis.

Usage prévu

Ce produit a été conçu pour offrir une ergonomie optimale d'adaptation à une cuvette pour les utilisateurs à mobilité réduite en position assise ou debout.

Profil d'opérateur prévu

Le produit peut être utilisé par tous : adultes, enfants, adolescents, personnes âgées.

Environnement d'exploitation

Pour un usage en intérieur dans un environnement humide tel qu'une salle de bain. Le produit est prévu pour être utilisé à température ambiante dans des logements privés, services hospitaliers de long séjour et hôpitaux, dans des conditions de fonctionnement normales.

Contre-indications liées à l'utilisation

L'utilisation de cet ensemble WC n'est pas recommandée aux personnes qui ne parviennent pas à garder leur équilibre en position assise.



ATTENTION

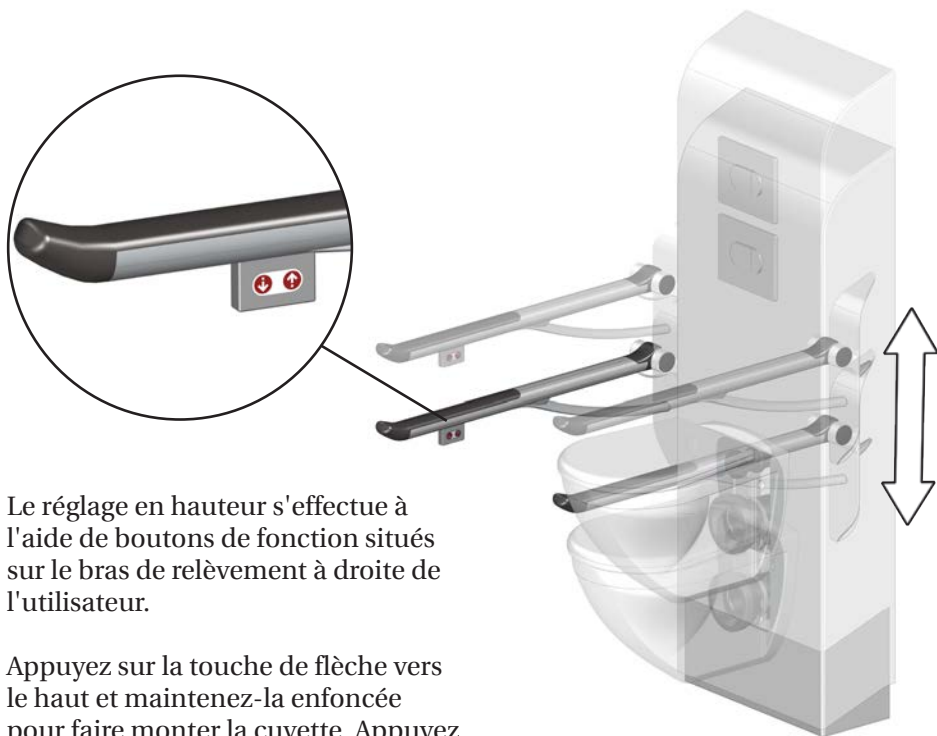
La surface du produit peut être chaude et/ou froide si elle est exposée à des sources externes de chaleur ou de froid (par exemple, le soleil ou le gel).

REMARQUE

Tout incident grave survenu en lien avec le produit devrait faire l'objet d'une notification au fabricant et à l'autorité compétente.

Mode d'emploi

Les ensembles WC peuvent être montés ou abaissés de 200 mm.



Le réglage en hauteur s'effectue à l'aide de boutons de fonction situés sur le bras de relèvement à droite de l'utilisateur.

Appuyez sur la touche de flèche vers le haut et maintenez-la enfoncée pour faire monter la cuvette. Appuyez sur la touche de flèche vers le bas et maintenez-la enfoncée pour la faire descendre. Le mouvement s'arrête dès que vous relâchez la touche.

fr



Attention au risque de blessure des mains, des pieds et de la tête à proximité de pièces mécaniques mobiles.



ATTENTION

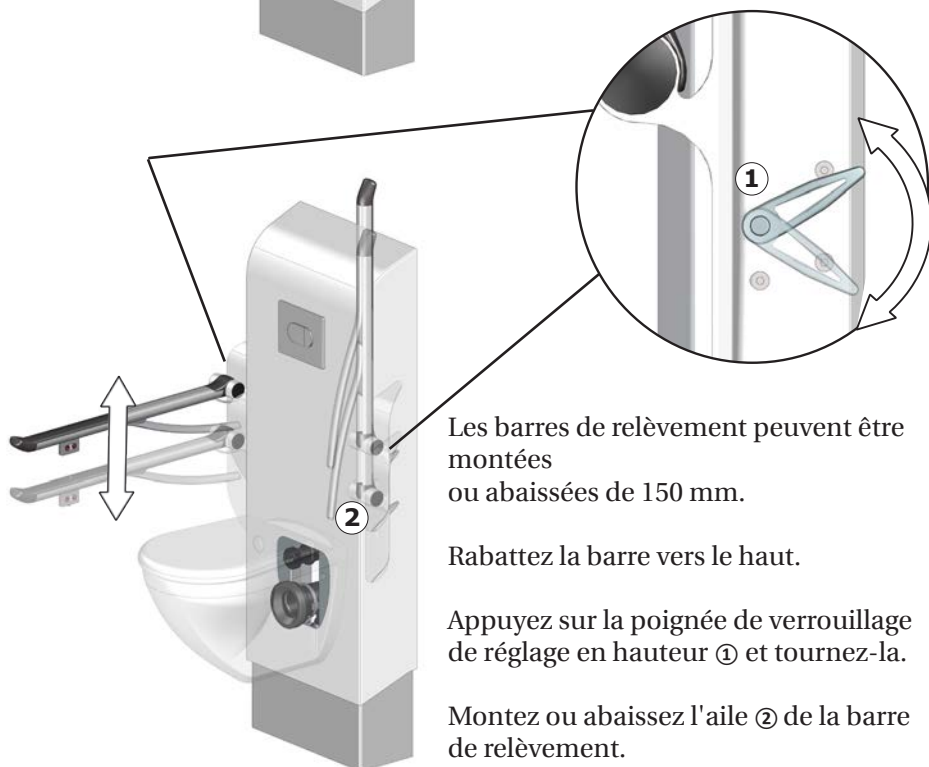
Ne jamais placer d'objets en dessous de la cuvette.

Barres de relèvement

Les barres de relèvement peuvent être repliées vers le haut ou vers le bas. Rabattez-les vers le haut lorsqu'elles ne sont pas utilisées.



Attention au risque de blessure aux mains à proximité de pièces mécaniques mobiles.



Les barres de relèvement peuvent être montées ou abaissées de 150 mm.

Rabattez la barre vers le haut.

Appuyez sur la poignée de verrouillage de réglage en hauteur ① et tournez-la.

Montez ou abaissez l'aile ② de la barre de relèvement.

Resserrez la poignée de verrouillage. Elle se remettra en place automatiquement.

Nettoyage

Le produit doit être nettoyé à l'aide d'eau chaude ou d'un agent nettoyant légèrement savonneux.

Vous trouverez une liste d'agents de nettoyage testés par Pressalit sur le site www.pressalit.com

ATTENTION

Toujours lire les fiches techniques de sécurité du matériel et les notices fournies de l'agent de nettoyage, de désinfection ou de détartrage, et respecter les instructions relatives à l'utilisation sécurisée, la dilution, le rinçage, le séchage, la manipulation et le stockage de l'agent.

IMPORTANT

- Ne pas utiliser d'autoclave ou tout autre type de nettoyeur à vapeur.
- Éviter les agents de nettoyage agressifs contenant des acides.
- Ne jamais asperger le produit directement à l'aide d'un nettoyeur haute pression.
- Pour désinfecter la surface, des désinfectants peuvent être utilisés en tenant compte des caractéristiques et des précautions de sécurité liées à ces produits.

Entretien

La durée de vie prévue de l'ensemble WC est de 10 ans, à condition que l'entretien soit effectué comme décrit ci-dessous :

Il est recommandé de faire fonctionner les moteurs du produit à leurs positions maximales de manière hebdomadaire en levant le produit à sa position la plus haute puis en le descendant à sa position la plus basse afin de lubrifier les pièces internes.

Il est recommandé d'effectuer un contrôle de maintenance une fois par an.

Contrôle de maintenance



Positionnez la cuvette le plus haut possible.



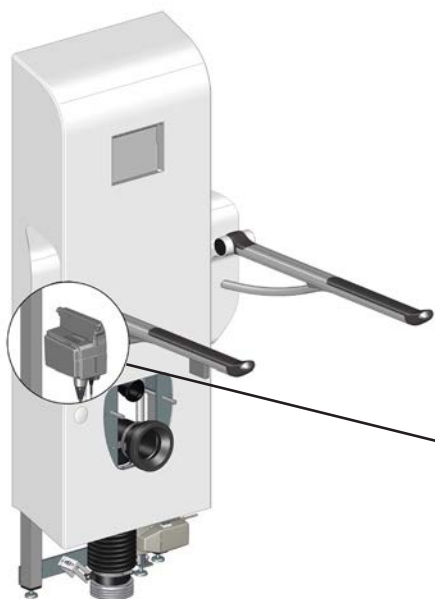
**Débranchez
l'alimentation
avant de retirer
les couvercles.**

Retirez le panneau de l'évacuation
①.
Retirez la cuvette ②.

fr

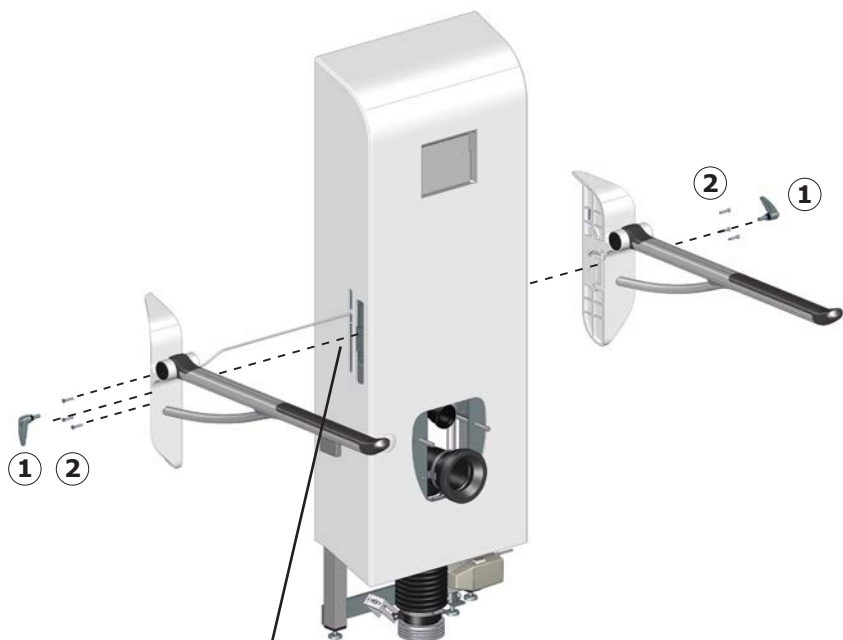


Retirez le couvercle inférieur ①. Il s'agit d'un système encliqueté.



Passez en dessous du couvercle avant pour débrancher le câble ② reliant les boutons de fonction au boîtier de commande situé sous le couvercle.

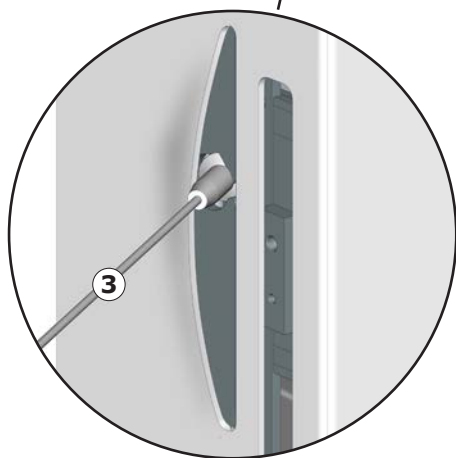
fr



Dévissez les poignées de verrouillage des barres de relèvement ①.

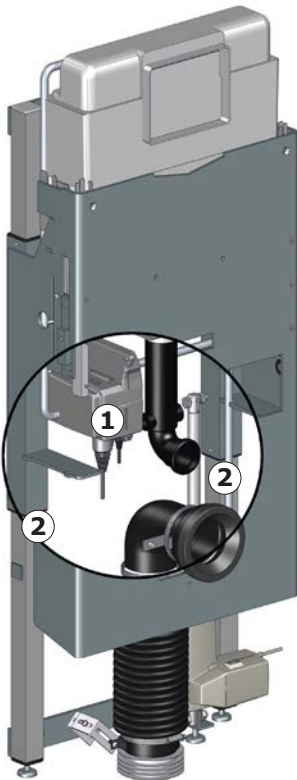
Dévissez les vis ② des barres de relèvement et retirez les deux barres de relèvement.

Retirez soigneusement le couvercle entièrement afin de pouvoir sortir le câble ③ reliant la barre de relèvement au boîtier de commande.





Retirez le couvercle avant.



Contrôlez tous les branchements électriques ①.

Lubrifiez les tubes carrés internes ②.

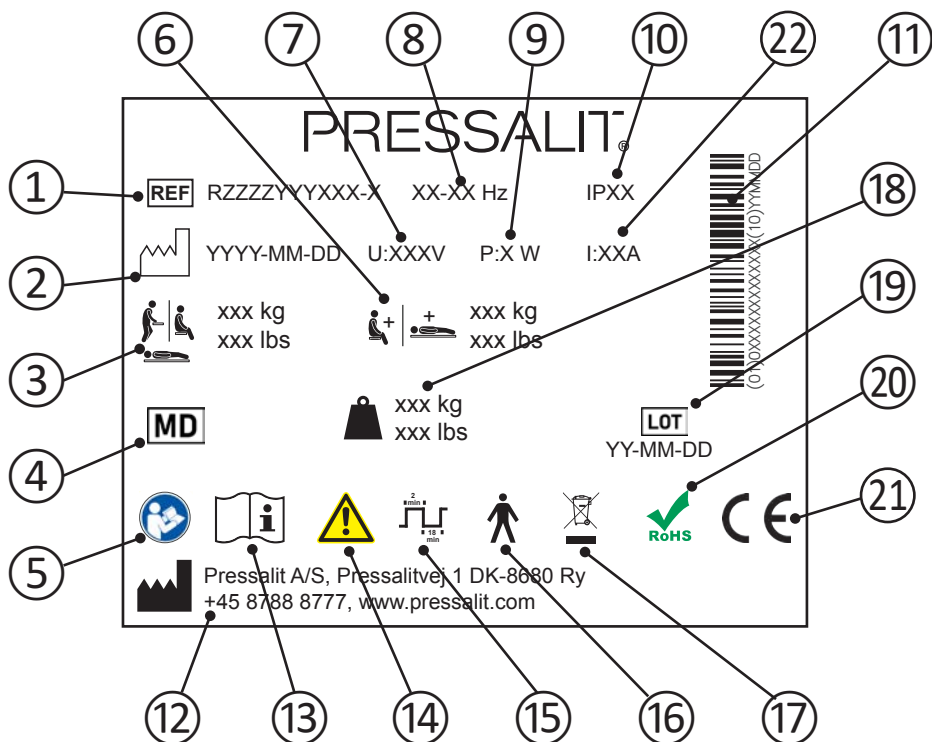
Refixez les couvercles avant et avant inférieur.

Montez les barres de relèvement, le raccord du boîtier de commande et la cuvette.

Rebranchez l'alimentation.

Amenez la cuvette à sa position la plus basse, puis faites-la remonter à sa position la plus haute pour bien distribuer le lubrifiant.

Étiquette du produit



- ① Numéro d'article

- ② Date de fabrication

- ③ Poids maximal de l'utilisateur

- ④ Dispositif médical

- ⑤ Consulter le manuel d'utilisation

- ⑥ Charge maximale

- ⑦ Tension de secteur

- ⑧ Fréquence

- ⑨ Consommation électrique maximum

⑩ Classe IP

⑪ Code-barres GS1-128

⑫ Nom et adresse du fabricant

⑬ Consulter le manuel d'utilisation

⑭ Consulter le manuel pour les mises en garde importantes telles que les avertissements et les précautions

⑮ Cycle de service

⑯ Pièce appliquée de type B. Pièce du produit qui, dans des conditions normales d'utilisation, est obligatoirement en contact avec le patient pour remplir sa fonction. Le produit est conforme aux exigences de protection contre les chocs électriques de la norme CEI 60601-1.

⑰ Ne pas le mettre au rebut sous forme de déchets municipaux non triés. Le produit doit être collecté séparément des autres déchets et renvoyé au service de recyclage désigné.

⑱ Poids du produit

⑲ Code du lot

⑳ Ce produit ne contient aucune des substances dangereuses mentionnées dans la Directive RoHS 2011/65/CE du Conseil.

Ces produits sont marqués CE conformément aux exigences pertinentes de :

- Règlement (UE) 2017/745 relatif (du 5 avril 2017) aux dispositifs médicaux.

㉑ - La directive 2006/42/CE du Conseil (du 17 mai 2006) sur les mécanismes.

- La directive 2011/65/UE (du 8 juin 2011) sur RoHS.

Une déclaration de conformité est disponible sur www.pressalit.com.

㉒ Courant électrique

Position de l'étiquette du produit

①.



Données techniques

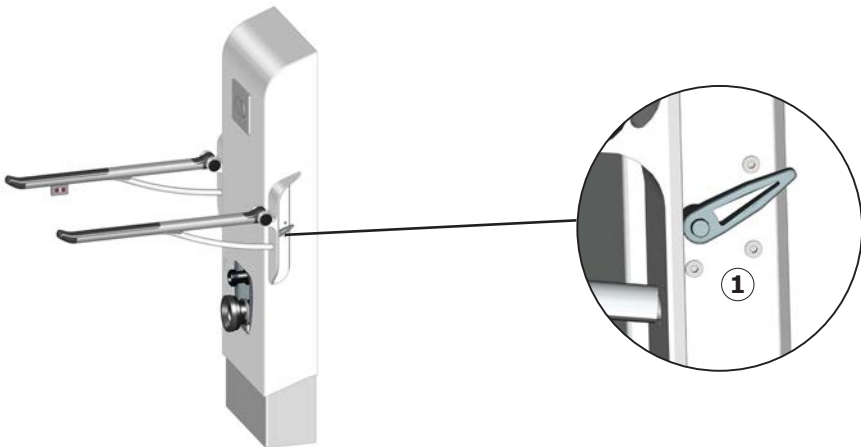
Charge supportée maximale	
Ensemble WC	Poids maximal de l'utilisateur : 200 kg Charge supportée maximale : 235 kg
Barres de relèvement	Charge supportée maximale : R372x : 150 kg R1xxx : 120 kg
Poids du produit	
R9113, R9123, R9133, R9143 R9114, R9124, R9134, R9144	55,9 kg
R372470	4,9 kg
R372485	5,24 kg
R372570	5,0 kg
R372585	5,34 kg
R1081/R1181	3,15 kg
R1083/R1183	4,57 kg
R6408, R6409	2,78 kg

fr

Dépannage

Problème	Cause	Mesure
Les boutons de fonction ne fonctionnent pas.	Problème au niveau de l'alimentation électrique.	Vérifiez que tous les câbles et prises sont intacts et correctement raccordés. Contactez Pressalit A/S ou votre représentant local.
Le produit monte et descend de façon irrégulière.	Les tubes carrés internes ne sont pas bien lubrifiés.	Graissez les tubes carrés internes comme décrit à la section « Entretien ».
	Les tubes carrés internes peuvent être légèrement asymétriques.	Contactez Pressalit A/S ou votre représentant local.
Le réglage en hauteur des barres de relèvement n'est pas possible.	Les vis ① qui maintiennent la barre de relèvement en place sont trop serrées.	Desserrez les vis jusqu'à ce que le réglage en hauteur soit possible. Référez-vous à la notice de montage.

fr



Contactez Pressalit ou votre représentant si vous ne parvenez pas à résoudre le problème. N'essayez pas de réparer vous-même le produit car cela annulerait la garantie.

Mise au rebut et recyclage

L'unité contient des matériaux réutilisables. Il n'y a aucun risque connu associé à la mise au rebut du produit. Tous les composants peuvent être mis au rebut après avoir été nettoyés et désinfectés.

Lors de la mise au rebut du produit, nous recommandons de le démonter et de le décomposer en différents groupes de déchets en vue de leur recyclage ou incinération.

Le tableau suivant fournit des informations sur le recyclage et la manipulation du produit.

Composants recyclables	Matériau
Acier	L'acier peut être recyclé en étant fondu et inclus en tant que matériau secondaire dans la production d'acier nouveau.
Matières synthétiques	Utilisez les systèmes locaux de tri et de recyclage des matières synthétiques. Alternativement, l'incinération des matières synthétiques présente l'avantage de générer de l'énergie qui peut être utilisée, par exemple, pour la production combinée de chaleur et d'électricité.
Composants électroniques	Les composants électroniques doivent être collectés séparément des autres déchets et renvoyés au service de recyclage désigné.

Inhoud

Montage-instructies	74
Symbolen die in deze handleiding gebruikt	75
Algemene veiligheid	76
Beoogd gebruik	77
Profiel van beoogde bediener	77
Gebruiksomgeving	77
Contra-indicaties voor gebruik	77
Gebruiksaanwijzingen	78
Steunarmen	79
Reinigen	80
Onderhoud	81
Onderhoudsinspectie	81
Productlabel	85
Technische gegevens	87
Probleemoplossing	88
Afvoer en recycling	89

Montage-instructies



Er worden montage-instructies met dit product meegeleverd.
U kunt deze ook via www.pressalitcare.com downloaden.

Symbolen die in deze handleiding gebruikt

De volgende symbolen worden gebruikt in deze handleiding en de bijbehorende documentatie die met het product is meegeleverd.

WAARSCHUWING

WAARSCHUWING geeft een mogelijk gevaarlijke situatie aan die, indien niet vermeden, kan leiden tot overlijden of ernstig letsel.

LET OP

LET OP geeft een mogelijk gevaarlijke situatie aan die, indien niet vermeden, kan leiden tot licht of matig letsel. 'Let op' kan ook worden gebruikt om de gebruiker te waarschuwen voor onveilige praktijken.

BELANGRIJK

BELANGRIJK geeft belangrijke informatie aan over het hanteren en gebruiken van het product.

OPMERKING

OPMERKING wordt gebruikt om praktijken aan te duiden die geen betrekking hebben op de persoonlijke veiligheid.



Waarschuwing voor
handletsel



Waarschuwing voor
hoofdletsel



Waarschuwing voor
voetletsel



Elektriciteit of mogelijk
gevaarlijke spanning



Compatibele producten

Algemene veiligheid



WAARSCHUWING

- Lees de handleiding vóór gebruik volledig door en zorg dat u deze begrijpt. Houd de handleiding in de buurt van de eenheid.
- Houd u aan deze handleiding om ongelukken met ernstig persoonlijk letsel te voorkomen.
- Gebruik of hanteer dit product nooit op een andere manier dan in deze handleiding staat beschreven, omdat dit uw veiligheid in gevaar kan brengen en schade aan het product kan veroorzaken.
- Zorg ervoor dat iedereen die het product en de bijbehorende systemen gaat plaatsen of gebruiken, is voorzien van de benodigde informatie en toegang heeft tot deze handleiding.



LET OP

- Volg deze instructies op om te voorkomen dat het product wordt beschadigd of vernietigd.
- Voer geen reparaties, (de)montagewerkzaamheden, uitbreidingen, afstellingen of aanpassingen uit met betrekking tot dit product. Deze werkzaamheden mogen uitsluitend worden uitgevoerd door Pressalit of door personen die door Pressalit zijn gemachtigd.
- Kinderen mogen nooit zonder toezicht dit product bedienen. Dit product is geen speelgoed.
- Gebruik dit product nooit als het defect of beschadigd is. Gebruik het product niet voordat het is gerepareerd.

OPMERKING

- De informatie in deze handleiding is gebaseerd op een juiste passing van het product conform onze montage-instructies.
- Pressalit is niet aansprakelijk wanneer het product wordt gebruikt op een manier die afwijkt van de in de gids beschreven manier.
- We behouden ons het recht voor deze handleiding aan te passen zonder voorafgaande kennisgeving.

Beoogd gebruik

Dit product is bedoeld voor optimale ergonomie bij een toilet voor zowel zittende als staande gebruikers met een handicap.

Profiel van beoogde bediener

Het product kan door iedereen worden gebruikt: volwassenen, kinderen, jong en oud.

Gebruiksomgeving

Voor gebruik binnenshuis in een natte omgeving, zoals een badkamer of wasruimte. Het product is bedoeld om bij kamertemperatuur te worden gebruikt, in woningen, verpleeghuizen en ziekenhuizen onder normale bedrijfsomstandigheden.

Contra-indicaties voor gebruik

Mensen die moeite hebben hun evenwicht te bewaren in een zittende positie wordt afgeraden dit hoog-laag-toiletsysteem te gebruiken.



LET OP

Het oppervlak van het product kan heet en/of koud worden als het wordt blootgesteld aan externe warmte- of koudebronnen als zonlicht of vorst.

OPMERKING

Elk ernstig voorval in verband met het hulpmiddel moet worden gemeld aan de fabrikant en de bevoegde autoriteit.

nl

Gebruiksaanwijzingen

Het hoog-laag-toiletsysteem kan 200 mm omhoog of omlaag worden versteld.



De hoogte kan worden afgesteld met bedieningsknoppen aan de steunarm rechts van de gebruiker.

Houd de knop Omhoog ingedrukt om het toilet omhoog te brengen en houd de knop Omlaag ingedrukt om het toilet omlaag te brengen. De tafel stopt met bewegen wanneer u de knop loslaat.



Wees voorzichtig om letsel aan uw handen, voeten en hoofd te voorkomen wanneer u zich in de buurt bevindt van bewegende mechanische onderdelen.

! LET OP

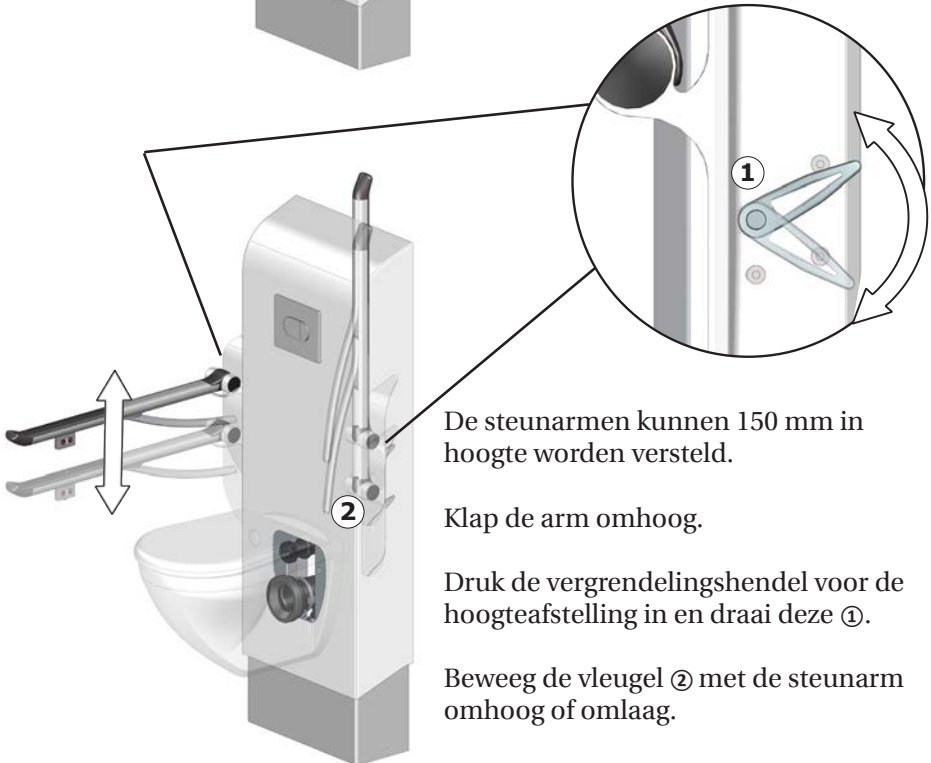
Plaats geen voorwerpen onder het toilet.

Steunarmen

De steunarmen kunnen omhoog en omlaag worden geklapt. Klap hem omhoog wanneer hij niet wordt gebruikt.

Voor steunarmen R3724 en R3725: U hoort een klik wanneer de toiletsteun op de juiste wijze is ingeklapt.

Wees voorzichtig om letsel aan uw handen te voorkomen wanneer u zich in de buurt bevindt van bewegende mechanische onderdelen.



De steunarmen kunnen 150 mm in hoogte worden versteld.

Klap de arm omhoog.

Druk de vergrendelingshendel voor de hoogteafstelling in en draai deze ①.

Beweeg de vleugel ② met de steunarm omhoog of omlaag.

Draai de vergrendelingshendel weer vast. Deze schuift zelf terug op de daarvoor bestemde plek.

Reinigen

Het product dient met warm water of een mild reinigingsmiddel te worden gereinigd.

Een lijst met geschikte reinigingsmiddelen die zijn getest door Pressalit vindt u op www.pressalit.com



LET OP

Lees altijd het veiligheidsinformatieblad (MSDS) en de geleverde instructies voor het reinigings-, desinfectie- of ontkalkingsmiddel en volg alle instructies voor veilig gebruik, verdunnen, spoelen, drogen, hanteren en opslag van het middel op.

BELANGRIJK

- Gebruik geen autoclaaf of een andere stoomreiniger.
- Vermijd het gebruik van agressieve reinigingsmiddelen die zuur bevatten.
- Spuit nooit rechtstreeks met een hogedrukspuit op het product.
- Voor het desinfecteren van het oppervlak mogen desinfectiemiddelen op basis van chloor worden gebruikt volgens de productspecificatie en veiligheidsvoorschriften voor deze producten.

Onderhoud

De verwachte levensduur van het hoog-laag-toiletsysteem is 10 jaar, op voorwaarde dat onderhoud wordt uitgevoerd zoals hieronder beschreven.

Het wordt aanbevolen wekelijks de motoren van het product te laten lopen tot de maximale standen door het product tot de volledige hoogte omhoog te brengen en vervolgens tot de laagste stand neer te laten, zodat de inwendige onderdelen worden gesmeerd.

Het wordt aanbevolen eenmaal per jaar een onderhoudsinspectie uit te voeren.

Onderhoudsinspectie



Zet het toilet in de hoogste stand.



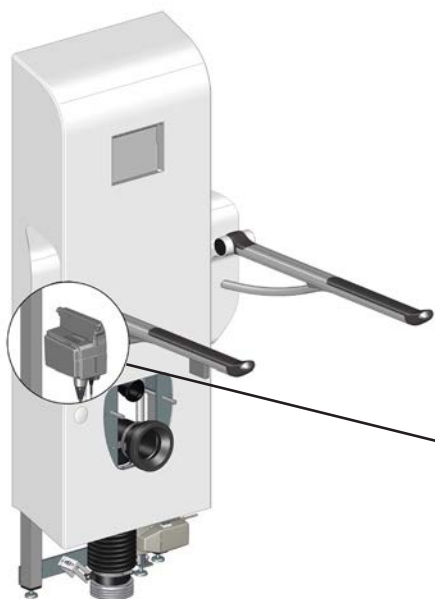
**Koppel de
netvoeding van
het product los
voordat u de
afdekkingen gaat
verwijderen.**

Verwijder het spoelpaneel ①.
Verwijder het toilet ②.

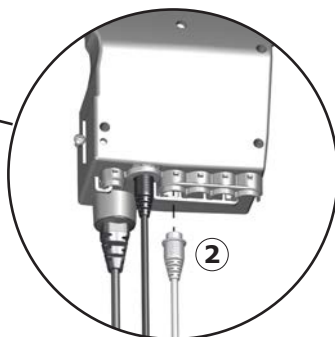
nl

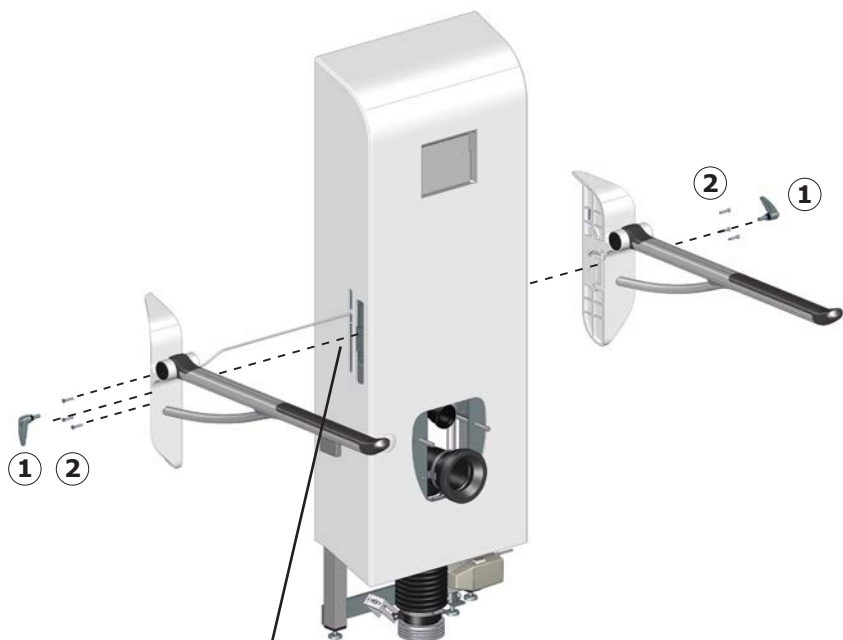


Verwijder de onderste afdekking ①.
Deze is vastgeklipd.



Reik onder de afdekking aan de
voorzijde omhoog om de kabel ②
vanaf de bedieningsknoppen naar
de regelkast in de behuizing los te
maken.

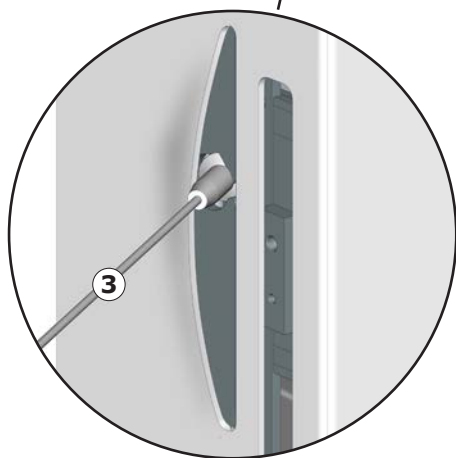


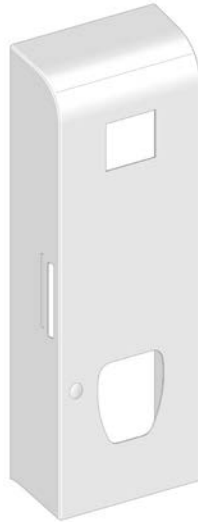


Schroef de vergrendelingshendels voor de steunarmen ① los.

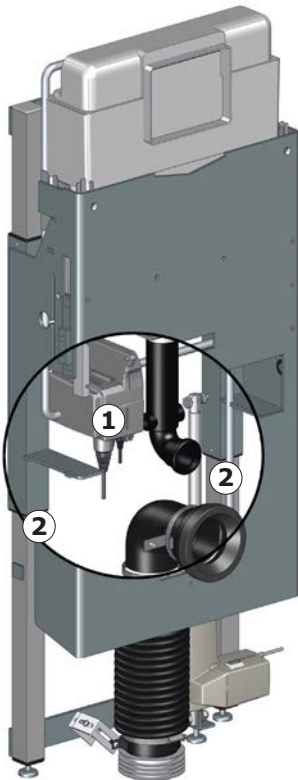
Draai de schroeven ② voor de steunarmen los en verwijder beide steunarmen.

Open de sleuf in de afdekking enigszins om de kabel ③ die de steunarm met de bedieningseenheid verbindt eruit te nemen.





Verwijder de afdekking
aan de voorzijde.



Controleer alle elektrische verbindingen
①.

Smeer de binnenste vierkante buizen ②.

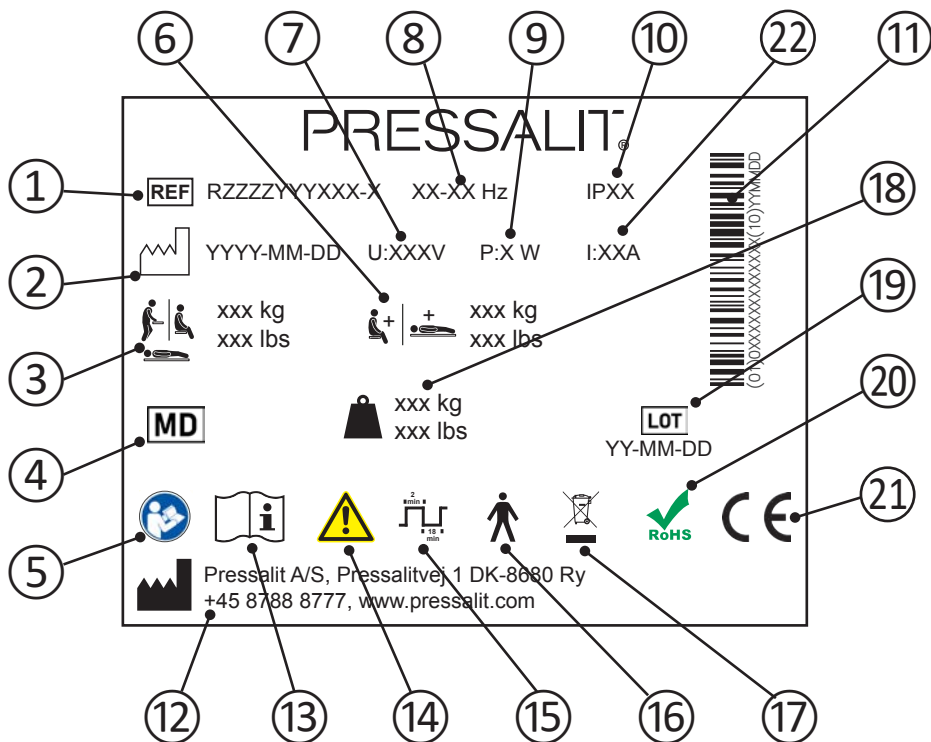
Plaats de afdekking aan de voorzijde en
de onderste afdekking aan de voorzijde
terug.

Monteer de steunarmen, de
bedieningseenheid en het toilet.

Sluit de netvoeding opnieuw aan.

Laat het toilet neer tot de laagste stand
en breng het vervolgens terug naar de
hoogste stand om het smeermiddel te
verdelen.

Productlabel



- ① Artikelnummer

- ② Fabricagedatum

- ③ Maximaal gewicht van gebruiker

- ④ Medisch hulpmiddel

- ⑤ Raadpleeg de gebruikshandleiding

- ⑥ Max. belastbaarheid

- ⑦ Netspanning

- ⑧ Frequentie

- ⑨ Maximaal stroomverbruik

nl

⑩	IP-klasse
⑪	GS1-128-barcode
⑫	Naam en adres van fabrikant
⑬	Raadpleeg de gebruikshandleiding
⑭	Raadpleeg de handleiding voor belangrijke waarschuwingsinformatie, zoals waarschuwingen en voorzorgsmaatregelen
⑮	Levenscyclus
⑯	Toegepast onderdeel type B. Een deel van het product komt bij normaal gebruik noodzakelijkerwijs in contact met het lichaam van de patiënt. Het product voldoet aan de vereisten van IEC 60601-1 betreffende het bieden van bescherming tegen elektrische schokken
⑰	Niet afvoeren met het ongesorteerde huishoudelijk afval. Het product moet afzonderlijk worden ingezameld en worden getourneerd aan een speciale recyclingdienst.
⑱	Gewicht van product
⑲	Batchcode
⑳	Dit product bevat geen van de gevaarlijke stoffen die worden vermeld in Europese richtlijn 2011/65/EG betreffende RoHS.
㉑	Deze producten zijn CE-gemarkeerd in overeenstemming met de relevante vereisten in: - Verordening (EU) 2017/745 (van 5 april 2017) betreffende medische hulpmiddelen. - Machinerichtlijn 2006/42/EEG (van 17 mei 2006). - RoHS-richtlijn 2011/65/EG (van 8 juni 2011). De conformiteitsverklaring kan worden gevonden op www.pressalit.com .
㉒	Elektrische stroom

Plaatsing productlabel ①.



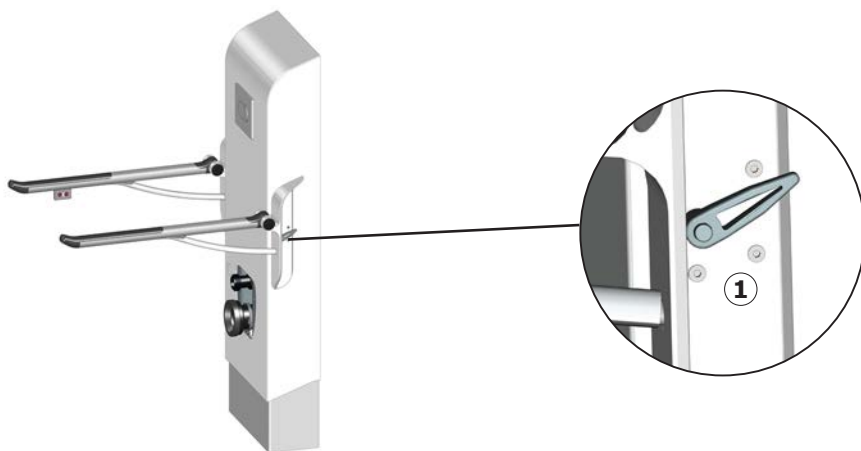
Technische gegevens

Maximale belastbaarheid	
Hoog-laag-toiletsysteem	Maximaal gewicht van gebruiker: 200 kg Maximale belastbaarheid: 235 kg
Steunarmen	Maximale belastbaarheid: R372x: 150 kg R1xxx: 120 kg
Gewicht van product	
R9113, R9123, R9133, R9143 R9114, R9124, R9134, R9144	55,9 kg
R372470	4,9 kg
R372485	5,24 kg
R372570	5,0 kg
R372585	5,34 kg
R1081/R1181	3,15 kg
R1083/R1183	4,57 kg
R6408, R6409	2,78 kg

nl

Probleemoplossing

Symptoom	Oorzaak	Actie
Bedieningsknoppen werken niet.	Storing in voedingseenheid.	Controleer of alle snoeren en stekkers intact zijn en goed zijn aangesloten. Neem contact op met Pressalit A/S of uw plaatselijke dealer.
Het product beweegt ongelijkmatig omhoog en omlaag.	De binnenste buizen zijn niet goed gesmeerd.	Smeer de binnenste buizen zoals beschreven in "Onderhoud".
	De binnenste vierkante buizen kunnen enigszins scheef zijn.	Neem contact op met Pressalit A/S of uw plaatselijke dealer.
Hoogteafstelling van de steunarmen is niet mogelijk.	De schroeven ① die de steunarm op zijn plaats houden zijn te strak aangedraaid.	Draai de schroeven wat losser totdat de hoogteafstelling mogelijk is. Controleer de montage-instructies.



Neem contact op met Pressalit of uw dealer als het probleem niet kan worden verholpen. Probeer niet zelf het product te repareren, omdat de garantie hierdoor komt te vervallen.

Afvoer en recycling

De eenheid bevat herbruikbare materialen. Er zijn geen bekende gevaren of risico's gekoppeld aan het afvoeren van het product. Alle onderdelen kunnen na reiniging en desinfectie worden afgevoerd.

We raden u aan het product bij afvoer te demonteren en onder te verdelen in afvalgroepen voor recycling of verbranding.

De volgende tabel biedt informatie over het recyclen en hanteren van het product.

Recyclebare onderdelen	Materiaal
Staal	Staal kan worden gerecycled door het te smelten en te gebruiken als secundair materiaal bij de productie van nieuw staal.
Kunststof	Gebruik sorteer- en recyclingsystemen voor kunststof wanneer deze lokaal beschikbaar zijn. Het verbranden van kunststof kan in andere gevallen worden gebruikt voor het opwekken van energie die bijvoorbeeld kan worden gebruikt voor cogeneratie.
Elektronica	De elektronische onderdelen moeten afzonderlijk worden ingezameld en worden geretourneerd aan een speciale recyclingdienst.

Innehåll

Monteringsinstruktion	90
Symboler som används i manualen	91
Allmän säkerhetsinformation	92
Avsedd användning	93
Användare	93
Användningsmiljö	93
Kontraindikationer för användning	93
Användningsinstruktioner	94
Armstöd	95
Rengöring	96
Underhåll	97
Underhållsinspektion	97
Produktetikett	101
Teknisk information	103
Åtgärda fel	104
Kassering och återvinning	105

Monteringsinstruktion

sv



En monteringsinstruktion medföljer den här produkten. Den går även att ladda ned på www.pressalit.com.

Symboler som används i manualen

Följande symboler används i manualen samt i övrig dokumentation som medföljer produkten.

VARNING

VARNING indikerar en potentiellt farlig situation som kan orsaka dödsfall eller allvarlig skada om den inte undviks.

VAR FÖRSIKTIG

VAR FÖRSIKTIG indikerar en potentiellt farlig situation som kan orsaka mindre eller måttlig skada om den inte undviks. Kan också användas för att varna för osäker hantering.

VIKTIGT

VIKTIGT indikerar viktig information om hantering och användning av produkten.

OBS

OBS används för att informera om hantering som inte är relaterad till personlig säkerhet.



Varning för handskada.



Varning för huvudskada.



Varning för fotskada.



Elektricitet eller potentiellt skadlig spänning.



Kompatibla produkter.

Allmän säkerhetsinformation



VARNING

- Se till att du har läst och förstått manualen fullständigt innan du använder produkten. Förvara manualen nära produkten.
- Följ anvisningarna i manualen för att undvika olyckor som kan orsaka allvarliga personskador.
- Använd aldrig produkten på något annat sätt än vad som beskrivs i den här manualen eftersom du då riskerar att skada både dig själv och produkten.
- Se till att alla personer som ska installera eller använda produkten och de tillhörande systemen har fått den information som behövs samt att de har tillgång till manualen.



VAR FÖRSIKTIG

- Följ anvisningarna för att undvika att produkten skadas eller förstörs.
- Försök inte reparera, demontera, montera eller göra tillägg till produkten eller ändra den på något sätt. Sådana åtgärder får endast utföras av Pressalit eller av personer som fått behörighet av Pressalit.
- Låt aldrig barn använda produkten ensamma. Den är inte avsedd för lek.
- Använd aldrig produkten om den är trasig eller skadad. Vänta med att använda en defekt produkt tills den har reparerats.

OBS

- Informationen i den här manualen är baserad på att produkten är korrekt monterad enligt våra anvisningar.
- Pressalit tar inget ansvar för eventuella fel som uppstår om produkten används på något annat sätt än vad som beskrivs i manualen.
- Vi förbehåller oss rätten att göra ändringar i manualen utan att meddela detta i förväg.

Avsedd användning

Den här produkten är avsedd att ge optimala ergonomiska förutsättningar för att använda en toalett, för både sittande och stående användare med funktionsnedsättning.

Användare

Produkten kan användas av alla – vuxna, barn, unga och gamla.

Användningsmiljö

För användning inomhus i våtrumsmiljö, till exempel ett badrum. Produkten är avsedd för användning i rumstemperatur i privata hem, på vårdhem och sjukhus under normala arbetsförhållanden.

Kontraindikationer för användning

Personer som inte klarar av att hålla balansen när de sitter bör inte använda det här toalettupphänget.



VAR FÖRSIKTIG

Ytan på den här produkten kan bli mycket varm eller kall om den utsätts för värme eller kyla från externa källor (t.ex. solsken eller frost).

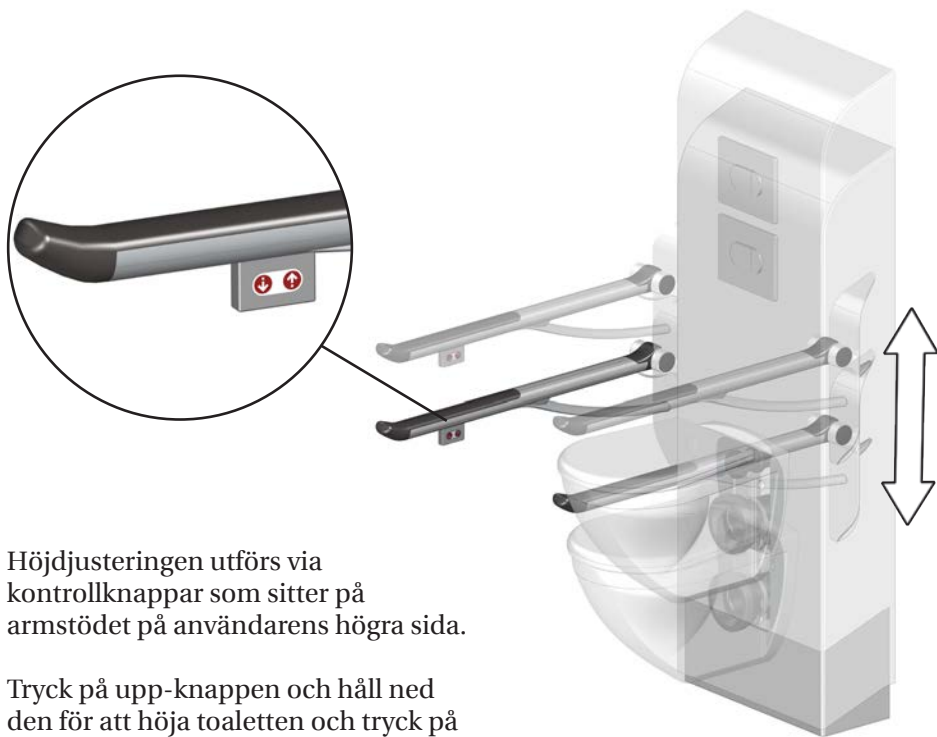
OBS

Alla allvarliga tillbud som har inträffat i samband med produkten bör rapporteras till tillverkaren och den behöriga myndigheten.

sv

Användningsinstruktioner

Toalettupphänget kan justeras 200 mm uppåt och nedåt.



Höjjusteringen utförs via kontrollknappar som sitter på armstödet på användarens högra sida.

Tryck på upp-knappen och håll ned den för att höja toaletten och tryck på ned-knappen och håll ned den för att sänka den. Höjningen/sänkningen stoppas när du släpper knappen.



Se till att du inte skadar händerna, fötterna eller huvudet när du är i närheten av rörliga mekaniska delar.



VAR FÖRSIKTIG

Placera aldrig föremål under toaletten.

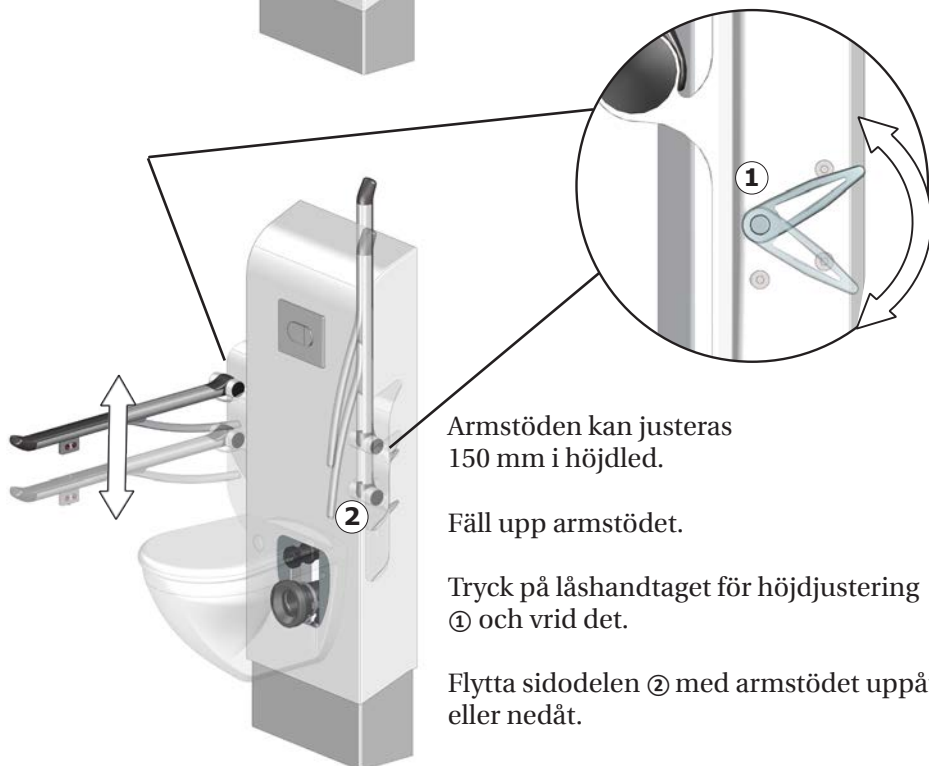
Armstöd

Armstöden kan fällas uppåt och nedåt. Fäll upp dem när de inte används.

För armstöd R3724 och R3725: Det hörs ett klick när armstödet är uppfällt på rätt sätt.



Se till att du inte skadar händerna när du är i närheten av rörliga mekaniska delar.



Armstöden kan justeras 150 mm i höjddled.

Fäll upp armstödet.

Tryck på låshandtaget för höjjustering ① och vrid det.

Flytta sidodelen ② med armstödet uppåt eller nedåt.

Dra åt låshandtaget igen. Det åter tillbaka automatiskt efter justeringen.

Rengöring

Produkten ska rengöras med varmt vatten eller ett mild tvålbaserat rengöringsmedel.

På www.pressalit.com finns en lista över lämpliga rengöringsmedel som har testats av Pressalit.



VAR FÖRSIKTIG

Läs alltid materialsäkerhetsdatabladet (MSDS) och de medföljande anvisningarna till det aktuella rengörings-, desinficerings- eller avkalkningsmedlet avseende säker användning, spädning, sköljning, torkning, hantering och förvaring.

VIKTIGT

- Använd inte en autoklav eller någon annan typ av ångtvätt för rengöring.
- Undvik aggressiva rengöringsmedel som innehåller syror.
- Spruta aldrig med högtryckstvätt direkt på produkten.
- För rengöring av ytan kan klorbaserade desinficeringsmedel användas enligt produktspecifikationen och säkerhetsföreskrifterna för de här produkterna.

Underhåll

Den förväntade användningstiden för toalettupphänget är 10 år, förutsatt att underhåll utförs enligt följande anvisning:

Vi rekommenderar att du varje vecka kör motorerna till maxpositionerna genom att du först lyfter produkten till maxhöjd och sedan sänker den till sin lägsta position så att de interna delarna smörjs.

Vi rekommenderar att en underhållsinspektion utförs varje år.

Underhållsinspektion



Höj toaletten till sin högsta position.

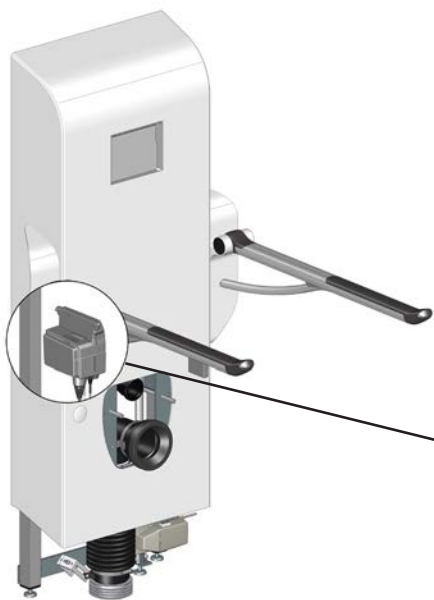


Koppla från anslutningen till elnätet innan du tar bort höljena.

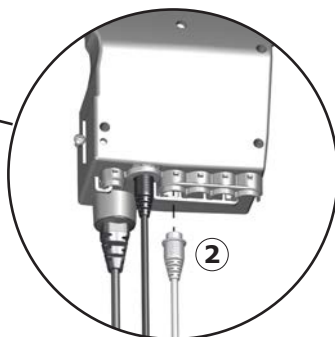
Ta bort spolpanelen ①.
Ta bort toaletten ②.

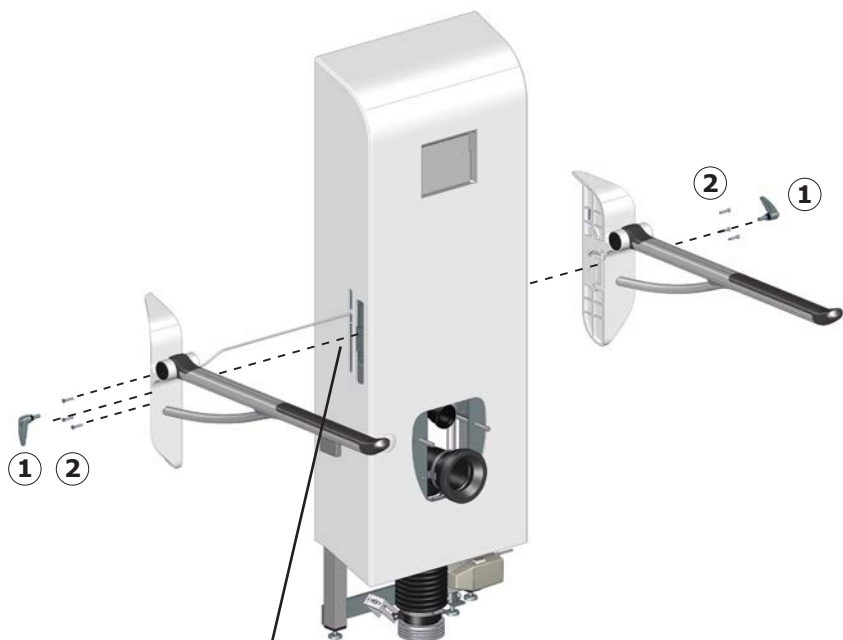


Ta bort det nedre höljet ①. Det har ett klickfäste.



Stick in handen under fronthöljet och koppla bort kabeln ② från manöverknapparna till manöverdosan inuti chassit.





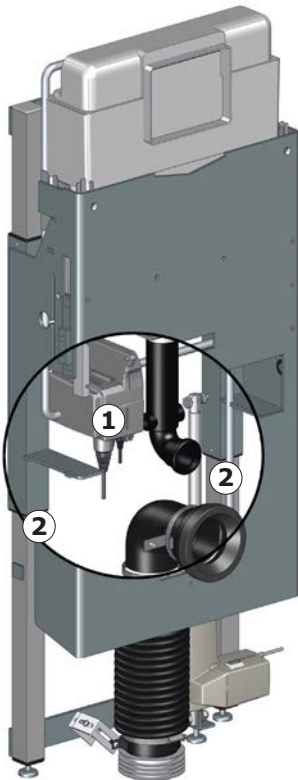
Skriva bort låshandtagen för armstöden ①.

Skriva bort skruvarna ② för armstöden och ta bort båda armstöden.

Öppna skåran i höljet lite så att kabeln ③ som ansluter armstödet till manöverdosan kan tas ut.



Ta bort fronthöljet.



Kontrollera alla elektriska anslutningar
①.

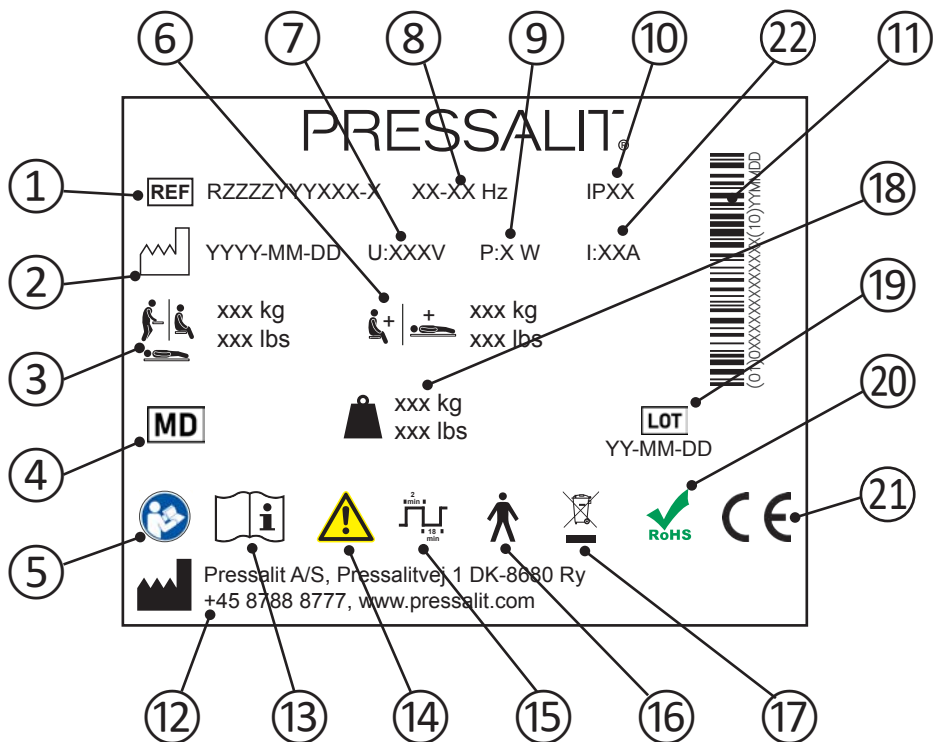
Smörj de invändiga kvadratiska rören ②.

Sätt tillbaka fronthöljet och det nedre
fronthöljet.
Montera armstöden, manöverdosan och
toaletten.

Koppla in anslutningen till elnätet igen.

Sänk toaletten till sin lägsta position och
kör den sedan till sin högsta position
igen för att smörjmedlet ska fördelas
jämnt.

Produktetikett



- ① Artikelnummer

- ② Tillverkningsdatum

- ③ Användarens maxvikt

- ④ Medicinsk utrustning

- ⑤ Läs manualen för att få anvisningar om användning.

- ⑥ Max. belastning

- ⑦ Nätpänning

- ⑧ Frekvens

- ⑨ Maximal energiförbrukning

sv

-
- ⑩ IP-klass
-
- ⑪ Streckkod GS1-128
-
- ⑫ Tillverkarens namn och adress.
-
- ⑬ Läs manualen för att få anvisningar om användning.
-
- ⑭ Läs manualen för att få veta innebörden i viktig säkerhetsinformation som varningar och försiktighetsåtgärder.
-
- ⑮ Arbetscykel
-
- ⑯ Typ B-del. En del av produkten kommer att komma i fysisk kontakt med patienten vid normal användning. Produkten uppfyller kraven i IEC 60601-1 och är därmed skyddad mot elektriska stötar.
-
- ⑰ Produkten får inte kasseras som vanligt hushållsavfall. Avfallssortera de olika delarna och lämna in dem för återvinning på därför avsedd plats.
-
- ⑱ Produktvikt
-
- ⑲ Batchkod
-
- ⑳ Produkten innehåller inga av de farliga ämnen som är angivna i RoHS-direktivet 2011/65/EG.
-
- Dessa produkter är CE-märkta i enlighet med relevanta krav i:
- Förordning (EU) 2017/745 (från den 5. april 2017) om medicintekniska produkter.
 - Maskindirektivet 2006/42/EEG (från den 17 maj 2006).
 - RoHS-direktivet 2011/65/EU (från den 8. juni 2011).
- En försäkran om överensstämmelse finns på www.pressalit.com.
-
- ㉑ Elektrisk ström

Placering av produktetiketten ①.



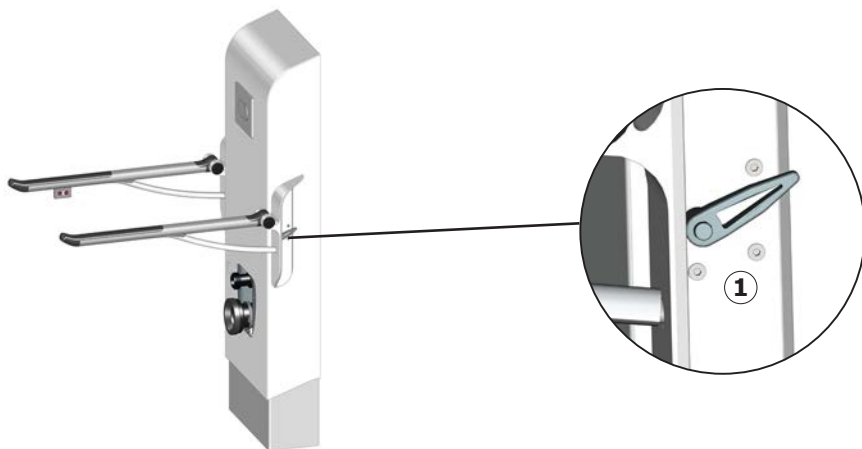
Teknisk information

Maximal belastning	
Toalettupphäng	Användarens maxvikt: 200 kg Maximal belastning: 235 kg
Armstöd	Maximal belastning: R372x: 150 kg R1xxx: 120 kg
Produktvikt	
R9113, R9123, R9133, R9143 R9114, R9124, R9134, R9144	55,9 kg
R372470	4,9 kg
R372485	5,24 kg
R372570	5,0 kg
R372585	5,34 kg
R1081/R1181	3,15 kg
R1083/R1183	4,57 kg
R6408, R6409	2,78 kg

SV

Åtgärda fel

Symptom	Orsak	Åtgärd
Kontrollknapparna fungerar inte.	Fel på strömförsörjningen.	Kontrollera att alla kablar och kontakter är oskadade och anslutna på rätt sätt. Kontakta Pressalit A/S eller din lokala återförsäljare.
Det går hackigt när produkten flyttas uppåt och nedåt.	De invändiga kvadratiska rören behöver smörjas.	Smörj de invändiga kvadratiska rören enligt anvisningarna i "Underhåll".
	De invändiga kvadratiska rören kan ha hamnat något snett.	Kontakta Pressalit A/S eller din lokala återförsäljare.
Det går inte att höjjustera armstöden.	Skruvarna ① som håller armstödet på plats är för hårt åtdragna.	Lossa skruvarna tills det går att justera höjden. Se monteringsinstruktionerna.



SV

Kontakta Pressalit eller din återförsäljare om du inte kan åtgärda problemet. Försök inte reparera produkten själv eftersom det gör att garantin upphör att gälla.

Kassering och återvinning

Produkten innehåller material som går att återvinna. Det finns inga kända risker förknippade med kassering av produkten. Alla komponenter kan kasseras efter att de har rengjorts och desinficerats.

Vid kassering av produkten rekommenderar vi att den demonteras och att de olika delarna avfallssorteras för återvinning eller förbränning.

I följande tabell finns information om återvinning och hantering av produkten.

Komponenter som kan återvinnas	Material
Stål	Stål kan återvinnas genom att smältas ned och inkluderas som ett sekundärt material vid tillverkning av nytt stål.
Plast	Sortera som plastavfall.
Elektronik	De elektroniska komponenterna ska samlas in och sorteras som elektriskt avfall.

Innholdsfortegnelse

Monteringsanvisning	106
Symboler brukt i denne brukerhåndboken	107
Generell sikkerhet	108
Tiltenkt bruk	109
Krav til operatører	109
Krav til omgivelsene ved bruk	109
Kontraindikasjoner for bruk	109
Bruksanvisning	110
Toalettstøtter	111
Rengjøring	112
Vedlikehold	113
Vedlikeholdskontroll	113
Produktetikett	117
Tekniske data	119
Feilsøking	120
Kassering og gjenvinning	121

Monteringsanvisning



En monteringsanvisning er inkludert med dette produktet. Den kan også lastes ned fra www.pressalit.com.

no

Symboler brukt i denne brukerhåndboken

De følgende symbolene brukes i denne brukerhåndboken og i den tilhørende dokumentasjonen som følger med produktet.

ADVARSEL

ADVARSEL indikerer en potensiell farlig situasjon som, hvis den ikke unngås, kan føre til død eller alvorlig personskade.

FORSIKTIG

FORSIKTIG angir en potensielt farlig situasjon som, hvis den ikke unngås, kan føre til mindre eller moderate personskader. Det kan også brukes for å advare mot feilaktig bruk.

VIKTIG

VIKTIG angir viktig informasjon om korrekt håndtering og bruk av produktet.

MERKNAD

MERKNAD indikerer forhold som ikke er relatert til personlig sikkerhet.



Advarsel om håndskade



Advarsel om hodeskade



Advarsel om fotskade



Elektrisitet eller potensielt farlig spenning



Kompatible produkter

Generell sikkerhet

ADVARSEL

- Les og forstå brukerhåndboken fullstendig før bruk. Oppbevar brukerhåndboken nær enheten.
- Følg instruksjonene i denne brukerhåndboken for å unngå ulykker som kan føre til alvorlig personskade.
- Dette produktet skal aldri brukes eller håndteres på andre måter enn som beskrevet i denne brukerhåndboken. Dette kan redusere sikkerheten for deg og føre til skade på produktet.
- Sørg for at alle som skal montere eller bruke produktet og systemene, har all nødvendig informasjon og tilgang til denne brukerhåndboken.

FORSIKTIG

- Følg disse instruksjonene for å unngå at produktet skades eller ødelegges.
- Ikke utfør reparasjoner, demonterings- eller monteringsoperasjoner, utvidelser, justeringer eller modifikasjoner på dette produktet. Dette skal kun utføres av Pressalit eller personer som er autorisert av Pressalit.
- La aldri barn bruke dette produktet uten tilsyn. Produktet er ikke et leketøy.
- Bruk aldri produktet hvis det er defekt eller skadet. Bruk ikke et defekt produkt før det er blitt reparert.

MERKNAD

- Informasjonen i denne brukerhåndboken forutsetter at produktet er riktig montert i samsvar med våre monteringsinstruksjoner.
- Pressalit kan ikke holdes ansvarlig hvis produktet brukes på annen måte enn som beskrevet i veiledningen.
- Vi forbeholder oss retten til å foreta endringer i denne brukerhåndboken uten varsel.

Tiltenkt bruk

Dette produktet skal brukes for å oppnå optimal ergonomi ved toalettet, for både sittende og stående brukere med funksjonshemninger.

Krav til operatører

Produktet kan brukes av alle – voksne, barn, unge og gamle.

Krav til omgivelsene ved bruk

For bruk innendørs i våtrom, som bad eller vaskerom. Produktet skal brukes ved romtemperatur, i private hjem, på pleiehjem og sykehus under normale driftsforhold.

Kontraindikasjoner for bruk

Personer som ikke er i stand til å holde balansen sittende, anbefales ikke å bruke dette toalettoppheget.



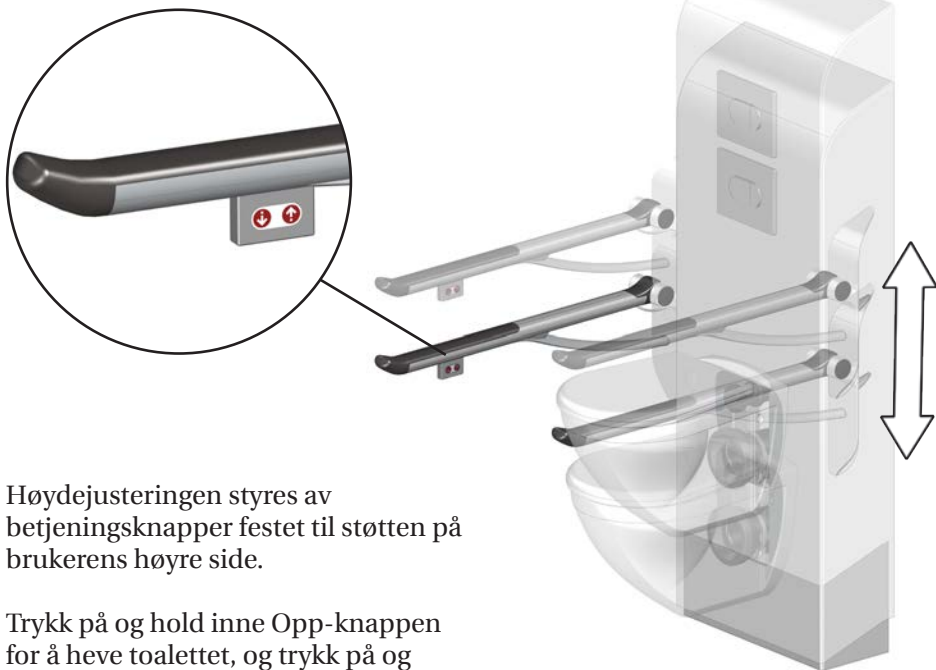
Produktets overflate kan bli varm og/eller kald hvis den utsettes for eksterne kilder for varme eller kulde (f.eks. sollys eller frost).

MERKNAD

Enhver alvorlig hendelse som har oppstått i forbindelse med produktet, bør rapporteres til produsenten og helsemyndighetene.

Bruksanvisning

Toalettopphenget kan justeres 200 mm opp og ned.



Høydejusteringen styres av betjeningsknapper festet til støtten på brukerens høyre side.

Trykk på og hold inne Opp-knappen for å heve toalettet, og trykk på og hold inne Ned-knappen for å senke det. Bevegelsen stopper når du slipper knappen.



Vær forsiktig for å unngå hånd-, fot- og hodeskade når du er i nærheten av mekaniske deler i bevegelse.

 **FORSIKTIG**

Plasser aldri gjenstander under toalettet.

Toalettstøtter



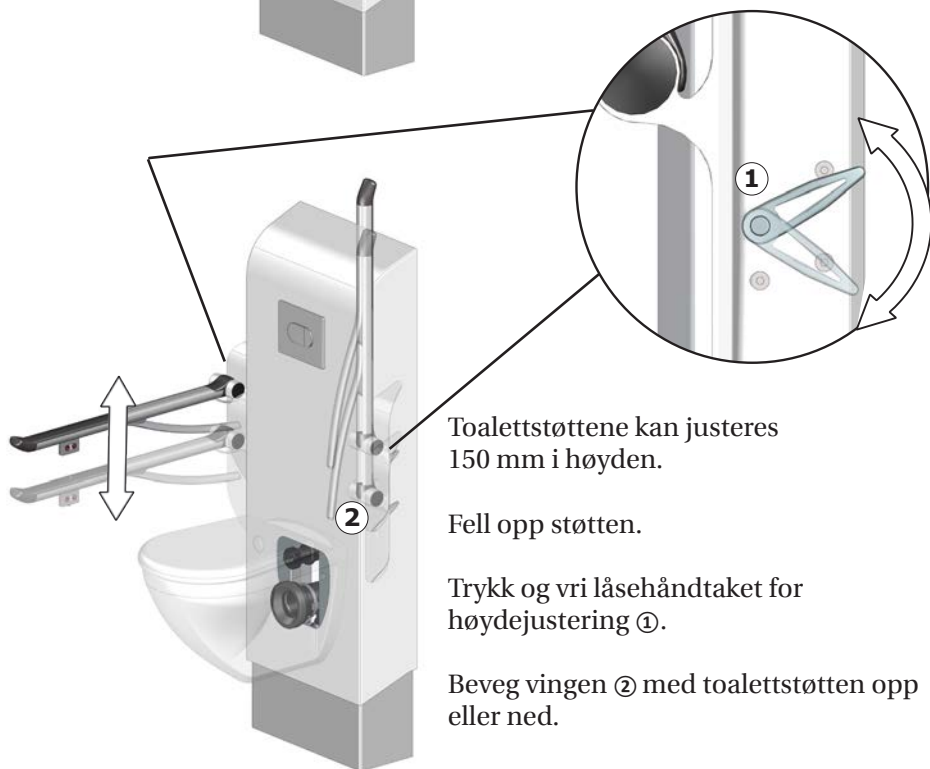
Toalettstøttene kan vippes opp eller ned. Vipp dem tilbake når de ikke er i bruk.

For toalettstøttene R3724 og R3725:

Du hører et klikk når toalettstøtten er vippet opp riktig.



Vær forsiktig for å unngå håndskade når hendene er i nærheten av mekaniske deler i bevegelse.



Toalettstøttene kan justeres 150 mm i høyden.

Fell opp støtten.

Trykk og vri låsehåndtaket for høydejustering ①.

Beveg vingen ② med toalettstøtten opp eller ned.

Stram låsehåndtaket igjen. Det vil gli tilbake på plass av seg selv.

Rengjøring

Produktet skal rengjøres med varmt vann eller et mildt rengjøringsmiddel. Du finner en liste over passende rengjøringsmidler testet av Pressalit, på www.pressalit.com

FORSIKTIG

Les alltid produktdatabladet (MSDS) og instruksjonene som følger med rengjørings-, desinfeksjons- eller kalkfjerningsmiddelet, og følg instruksjonene for sikker bruk, fortynning, skylling, tørking, håndtering og oppbevaring av middelet.

VIKTIG

- Ikke bruk autoklavering eller annen type damprengjøring.
- Unngå sterke rengjøringsmidler som inneholder syre.
- Spray aldri produktet direkte med en høytrykksspyler.
- Klorbaserte desinfiserende midler kan brukes til desinfisering av overflater i henhold til disse produktenes spesifisering og sikkerhetsanvisninger.

Vedlikehold

Forventet levetid for toalettopphenget er 10 år, forutsatt at det vedlikeholdes som beskrevet nedenfor.

Det anbefales å kjøre motorene til maksimal posisjon ukentlig ved å heve produktet til full høyde og deretter senke det til laveste posisjon, slik at de innvendige delene smøres.

Det anbefales å utføre en vedlikeholdskontroll én gang i året.

Vedlikeholdskontroll



Hev toalettet til høyeste posisjon.

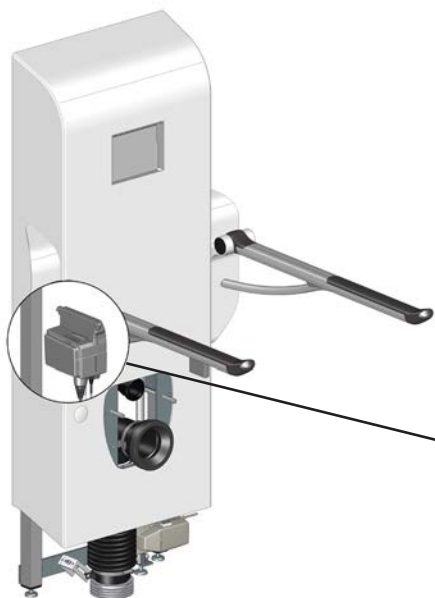


**Koble fra
strømmen før du
fjerner dekslene.**

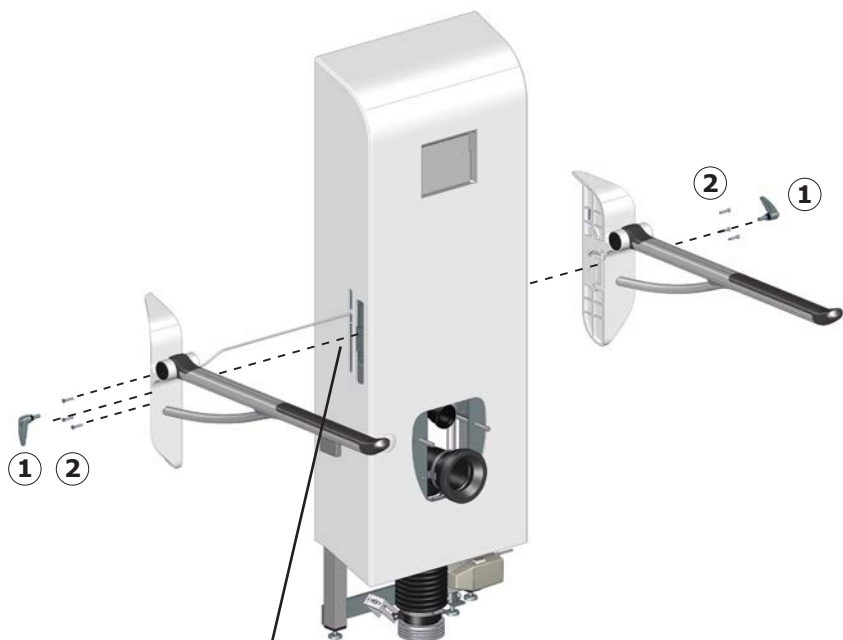
Ta av panelet for
nedskyllingsknappene ①.
Ta av toalettet ②.



Ta av det nedre dekselet ①. Det klikker på plass.



Stikk hendene inn under frontdekselet for å trekke ut ledningen ② fra kontrollknappene til kontrollboksen inne i kabinettet.



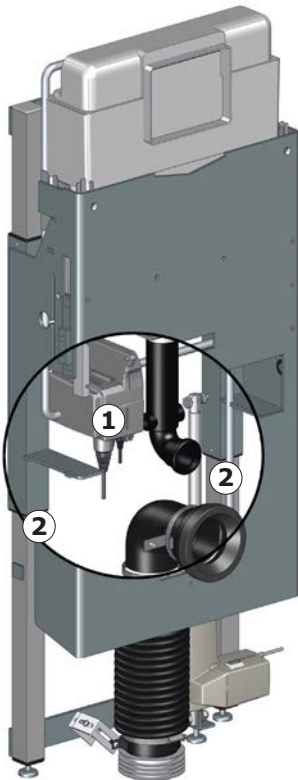
Skruløs låsehåndtakene til toalettstøttene ①.

Skruløsskruene ② til toalettstøttene og fjern begge støttene.

Åpne spalten i dekselet litt slik at kabelen ③ som forbinder toalettstøtten til kontrollboksen, kan tas ut.



Ta av frontdekelet.



Kontroller alle elektriske tilkoblinger ①.

Smør de indre firkanttrørene ②.

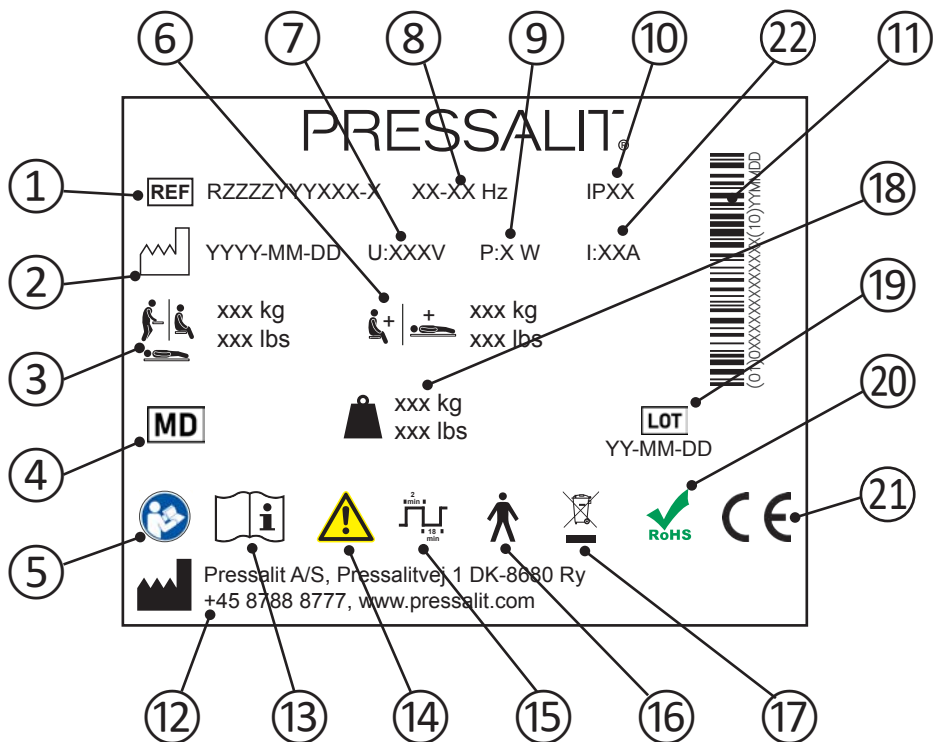
Sett på plass frontdekelet og det nedre frontdekelet.

Monter toalettstøttene, kontrollbokstilkoblingen og toalettet.

Koble til strømmen igjen.

Senk toalettet til laveste posisjon, og hev det deretter til øverste posisjon for å fordele smøremiddelet.

Produktetikett



- ① Artikkelnnummer
- ② Produksjonsdato
- ③ Maksimal brukervekt
- ④ Medisinsk enhet
- ⑤ Se brukerhåndboken
- ⑥ Maks. last
- ⑦ Nettspenning
- ⑧ Frekvens
- ⑨ Maksimalt strømforbruk

⑩ IP-klasse

⑪ GS1-128-strekkode

⑫ Navn og adresse til produsent

⑬ Se brukerhåndboken

⑭ Se håndboken for viktig sikkerhetsinformasjon som advarsler og forholdsregler

⑮ Driftssyklus

⑯ Anvendt del Type B. Ved normal bruk vil en del av produktet nødvendigvis komme i fysisk kontakt med pasienten, for at produktets funksjon skal kunne utføres. Produktet overholder kravene i IEC 60601-1 angående beskyttelse mot elektrisk støt.

⑰ Skal ikke kastes sammen med usortert husholdningsavfall. Dette produktet skal samles inn separat og returneres til den relevante gjenvinningstjenesten.

⑱ Produktvekt

⑲ Partikode

⑳ Dette produktet inneholder ingen av de farlige substansene som nevnes i rådsdirektiv 2011/65/EF om RoHS.

㉑ Disse produktene er CE-merket i samsvar med relevante krav i:
- Forordning (EU) 2017/745 (av 5. april 2017) om medisinsk utstyr.
Rådsdirektiv 2006/42/EF (fra 17 mai 2006) om maskiner.
Rådsdirektiv 2011/65/EF (fra 8 juni 2011) om RoHS.
Du finner en samsvarserklæring på www.pressalite.com.

㉒ Elektrisk strøm

Plassering av produktetikett ①.



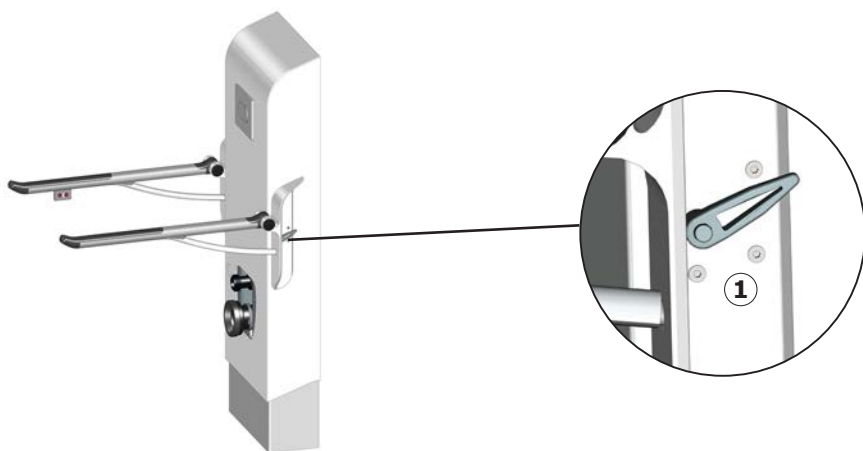
Tekniske data

Maksimal belastning	
Toalettoppheng	Maksimal brukervekt: 200 kg Maksimal belastning: 235 kg
Toalettstøtter	Maksimal belastning: R372x: 150 kg R1xxx: 120 kg
Produktvekt	
R9113, R9123, R9133, R9143 R9114, R9124, R9134, R9144	55,9 kg
R372470	4,9 kg
R372485	5,24 kg
R372570	5,0 kg
R372585	5,34 kg
R1081/R1181	3,15 kg
R1083/R1183	4,57 kg
R6408, R6409	2,78 kg

no

Feilsøking

Symptom	Årsak	Tiltak
Betjeningsknappene fungerer ikke.	Feil på strømforsyningen.	Sjekk at alle ledninger og plugger er intakte og riktig tilkoblet. Kontakt Pressalit A/S eller din lokale forhandler.
Produktet heves og senkes ujevnt.	De indre firkantrørene er ikke tilstrekkelig smurt.	Smør de indre firkantrørene som beskrevet i "Vedlikehold".
	De indre firkantrørene kan være litt skjeve.	Kontakt Pressalit A/S eller din lokale forhandler.
Det er ikke mulig å justere høyden på toalettstøttene.	Skrueene ① som holder toalettstøtten på plass, er strammet for hardt.	Løsne skruene til det er mulig å justere høyden. Se monteringsinstruksjonene.



Kontakt Pressalit eller forhandleren hvis problemet vedvarer. Ikke prøv å reparere produktet selv, da dette vil gjøre garantien ugyldig.

Kassering og gjenvinning

Enheden inneholder materiale som kan gjenvinnes. Det er ingen kjente farer eller risikoer forbundet med avhending av produktet. Alle komponenter kan kasseres når de er blitt rengjort og desinfisert.

Når produktet avhendes, anbefaler vi at det demonteres og sorteres i ulike avfallsgrupper for gjenvinning eller forbrenning.

Den følgende tabellen gir informasjon om gjenvinning og håndtering av produktet.

Komponenter som kan gjenvinnes	Materiale
Stål	Stål kan gjenvinnes ved at det smeltes ned og inkluderes som et sekundærmateriale ved produksjon av nytt stål.
Plast	Bruk plastsorterings- og -gjenvinningssystemer hvis slike finnes tilgjengelig lokalt. Hvis ikke kan plasten brennes, noe som genererer ny energi som for eksempel kan brukes ved kombinert varme- og kraftproduksjon.
Elektronikk	De elektroniske komponentene skal samles inn separat og returneres til den relevante gjenvinningstjenesten.

Contenido

Instrucciones de montaje.....	122
Símbolos utilizados en este manual	123
Seguridad general	124
Uso previsto	125
Perfil de operador previsto	125
Entorno de funcionamiento.....	125
Contraindicaciones de uso.....	125
Instrucciones de funcionamiento	126
Brazos de soporte.....	127
Limpieza	128
Mantenimiento	129
Inspección de mantenimiento.....	129
Etiqueta del producto	133
Datos técnicos	135
Solución de problemas.....	136
Eliminación y reciclaje	137

Instrucciones de montaje



Este producto incluye instrucciones de montaje. Si lo prefiere, puede descargarlas desde www.pressalit.com.

Símbolos utilizados en este manual

Los símbolos siguientes se utilizan en el presente manual y en la documentación complementaria suministrada con el producto.

ADVERTENCIA

ADVERTENCIA indica una posible situación de peligro que, de no evitarse, podría provocar la muerte o lesiones graves.

ATENCIÓN

ATENCIÓN indica una posible situación de peligro que, de no evitarse, podría provocar lesiones leves o moderadas. También puede utilizarse para advertir de prácticas inseguras.

IMPORTANTE

IMPORTANTE indica información importante sobre la manipulación y la utilización del producto.

AVISO

AVISO se utiliza para hacer referencia a prácticas no relacionadas con la seguridad personal.



Advertencia de posibles lesiones en las manos



Advertencia de posibles lesiones en la cabeza



Advertencia de posibles lesiones en los pies



Tensiones y corrientes eléctricas potencialmente peligrosas



Productos compatibles

Seguridad general



ADVERTENCIA

- Lea todo el manual y asegúrese de entenderlo antes de cualquier uso. Mantenga el manual cerca de la unidad.
- Siga las indicaciones del manual para evitar accidentes que podrían ocasionar daños personales graves.
- No utilice ni manipule nunca el producto de forma distinta a como se especifica en el manual, ya que podría resultar peligroso y provocar daños en el producto.
- Asegúrese de que las personas que vayan a instalar o utilizar el producto y sus sistemas pueden acceder a este manual y disponen de la información necesaria.



ATENCIÓN

- Siga estas instrucciones para evitar dañar o destruir el producto.
- No lleve a cabo reparaciones ni operaciones de montaje y desmontaje, no instale extensiones ni reajuste o modifique el producto. Todas estas operaciones deben ser realizadas solamente por Pressalit o personas autorizadas por Pressalit.
- No deje nunca que los niños manipulen el producto sin supervisión. El producto no ha sido diseñado para el juego.
- No utilice nunca el producto si está defectuoso o dañado. No utilice nunca un producto defectuoso hasta que haya sido reparado.

AVISO

- La información contenida en este manual se basa en el ajuste correcto del producto según nuestras instrucciones de montaje.
- Pressalit no se hace responsable de la utilización del producto de manera diferente a la descrita en la guía.
- Nos reservamos el derecho de modificar este manual sin previo aviso.

Uso previsto

Este producto está diseñado para proporcionar una ergonomía óptima en el inodoro para todos los usuarios con discapacidades, ya sea sentados o de pie.

Perfil de operador previsto

El producto está destinado para todos los públicos: adultos, niños, jóvenes y ancianos.

Entorno de funcionamiento

Para uso en interiores de ambientes húmedos tales como baños o zonas de aseo. El producto está diseñado para ser utilizado a temperatura ambiente en casas privadas, centros de cuidado para personas mayores y hospitales en condiciones de trabajo normales.

Contraindicaciones de uso

El uso de este elevador del inodoro no está recomendado para personas que no puedan mantener el equilibrio en posición sentada.



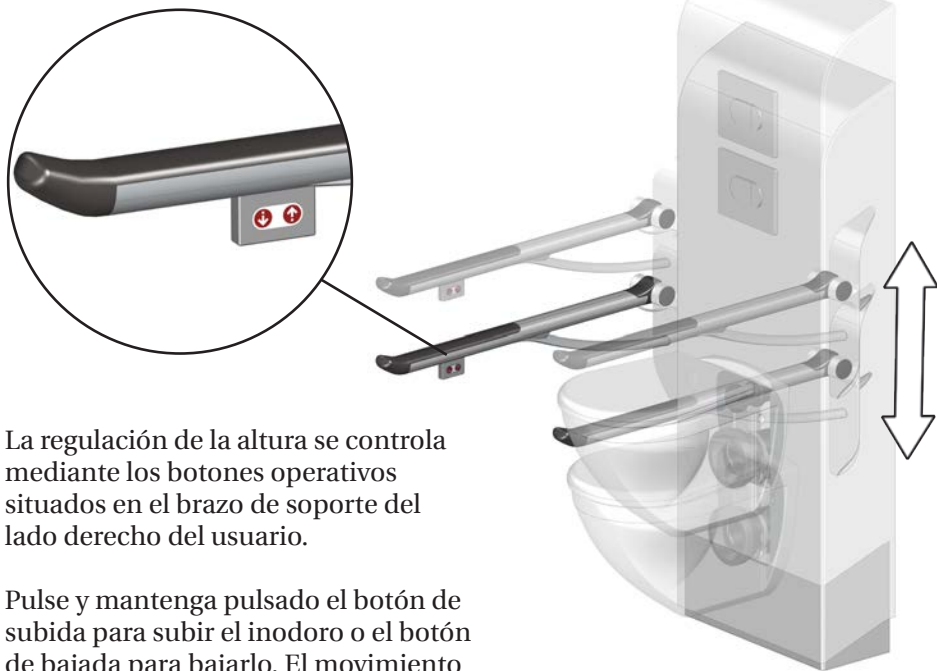
La superficie del producto puede estar caliente y/o fría si se expone a fuentes de calor o frío externas (p. ej., luz solar o escarcha).

AVISO

Cualquier incidente grave relacionado con el producto debe comunicarse al fabricante y a la autoridad competente.

Instrucciones de funcionamiento

El elevador del inodoro permite una regulación en altura de 200 mm.



La regulación de la altura se controla mediante los botones operativos situados en el brazo de soporte del lado derecho del usuario.

Pulse y mantenga pulsado el botón de subida para subir el inodoro o el botón de bajada para bajarlo. El movimiento se detiene al soltar el botón.



Extreme la precaución para evitar lesiones en las manos, los pies y la cabeza alrededor de las piezas mecánicas en movimiento.



ATENCIÓN

No coloque nunca objetos debajo del inodoro.

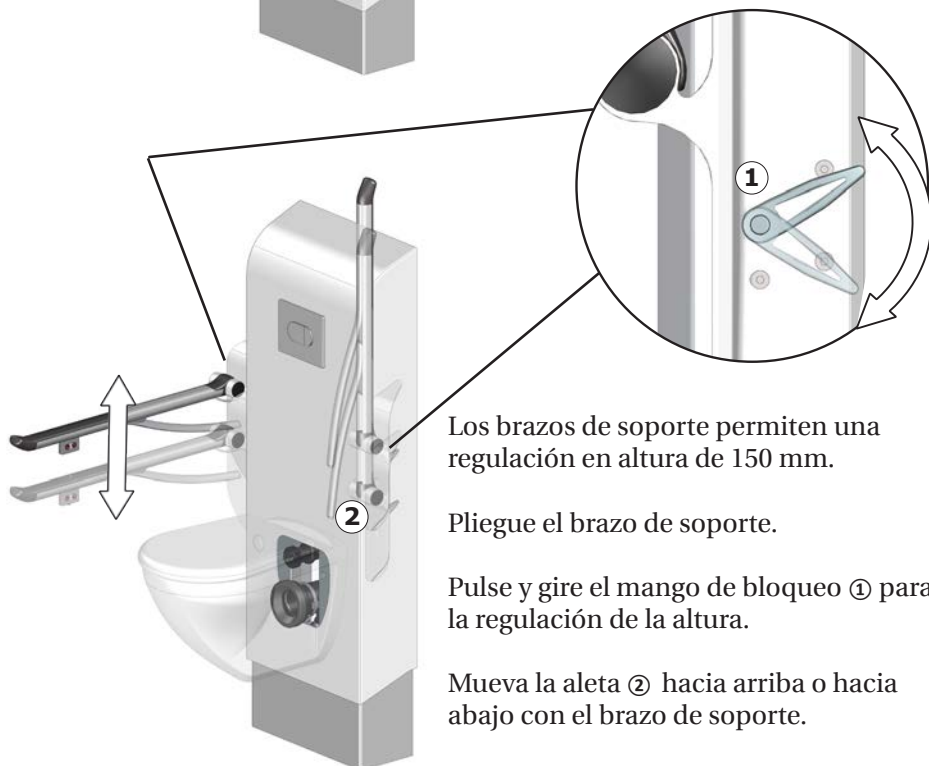
Brazos de soporte

Los brazos de soporte pueden plegarse y desplegarse. Pliéquelos cuando no los utilice.

Para los brazos de soporte R3724 y R3725: Cuando el brazo de soporte se pliega correctamente se escucha un clic.



Extreme la precaución para evitar lesiones en las manos alrededor de las piezas mecánicas.



Los brazos de soporte permiten una regulación en altura de 150 mm.

Pliegue el brazo de soporte.

Pulse y gire el mango de bloqueo ① para la regulación de la altura.

Mueva la aleta ② hacia arriba o hacia abajo con el brazo de soporte.

Vuelva a ajustar el mango de bloqueo. Este volverá a colocarse en su posición de forma automática.

Limpieza

Limpie el producto con agua caliente o con un agente de limpieza jabonoso suave.

Encontrará una lista de agentes limpiadores probados por Pressalit en www.pressalit.com

ATENCIÓN

Lea siempre las hojas de datos de seguridad (MSDS) y las instrucciones suministradas de limpieza, desinfección o del agente descalcificador y siga las instrucciones de uso seguro, dilución, aclarado, secado, manipulación y almacenamiento del agente.

IMPORTANTE

- No utilice sistemas de autoclave ni ningún otro tipo de limpieza a vapor.
- Evite los agentes limpiadores agresivos que contengan ácidos.
- Nunca pulverice el producto directamente con limpiadores de alta presión.
- Para la desinfección de las superficies pueden utilizarse desinfectantes clorados de acuerdo con la especificación del producto y las precauciones de seguridad de estos productos.

Mantenimiento

La vida útil esperada del elevador del inodoro es de 10 años, siempre y cuando se realice su mantenimiento tal y como se describe a continuación.

Se recomienda hacer funcionar los motores del producto hasta las posiciones máximas una vez a la semana; para hacerlo, eleve el producto hasta su altura máxima y luego bájelo hasta la posición más baja para que se lubriquen los componentes internos.

Se recomienda realizar una inspección de mantenimiento anual.

Inspección de mantenimiento



Eleve el inodoro hasta la posición más alta.



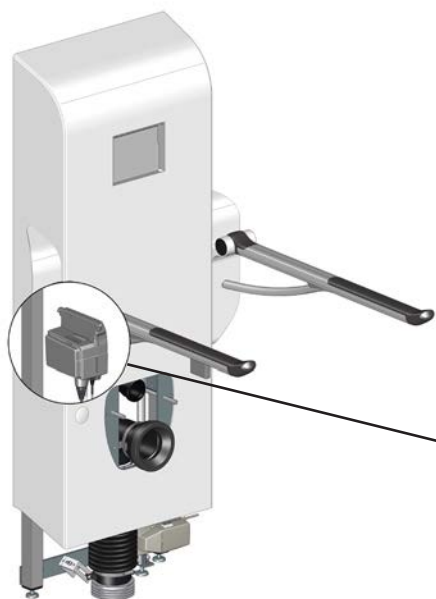
Desconecte la electricidad antes de retirar las cubiertas.

Retire la placa de accionamiento de la cisterna ①.

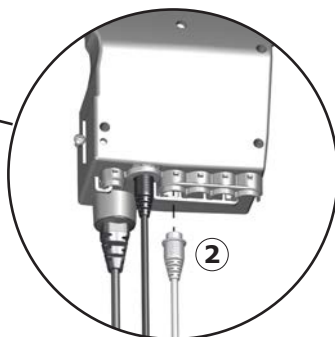
Retire el inodoro ②.



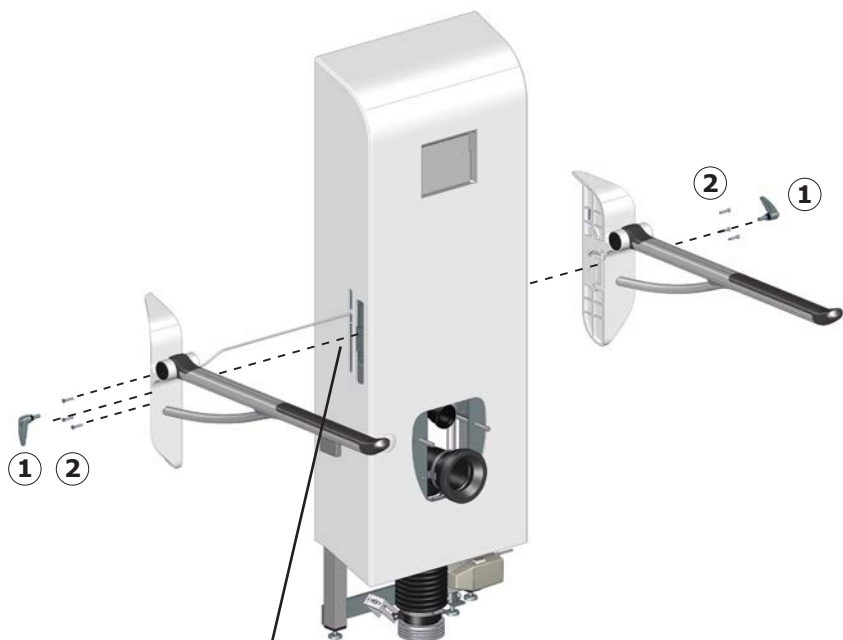
Retire la cubierta inferior ①. Se fija mediante un clic.



Para desconectar el cable ② de los botones de control, acceda por debajo de la cubierta frontal a la caja de control situada en el interior del armario.



es



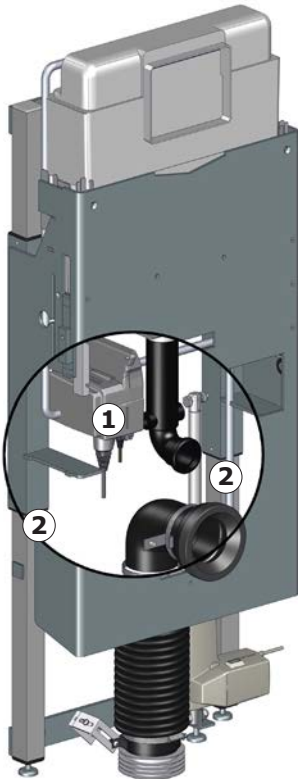
Desatornille los mangos de bloqueo de los brazos de soporte ①.

Desatornille los tornillos ② de los brazos de soporte y retire ambos brazos de soporte.

Abra ligeramente la ranura de la cubierta para extraer el cable ③ que conecta el brazo de soporte con la caja de control.



Retire la cubierta frontal.



Compruebe todas las conexiones eléctricas ①.

Lubrique los tubos cuadrados internos ②.

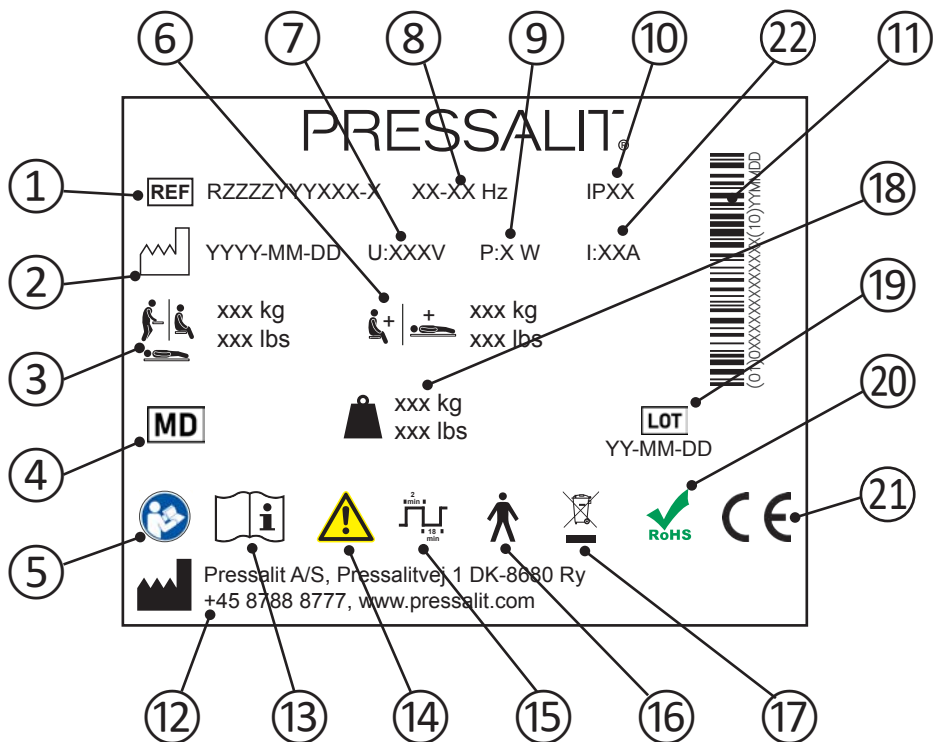
Vuelva a colocar las cubiertas frontal y frontal inferior.
Monte los brazos de soporte, el conector de la caja de control y el inodoro.

Vuelva a conectar la electricidad.

Coloque el inodoro en la posición más baja y luego vuélvalo a elevar hasta la posición más alta para distribuir el lubricante.

es

Etiqueta del producto



- ① Número de artículo

- ② Fecha de fabricación

- ③ Peso máximo del usuario

- ④ Producto sanitario

- ⑤ Consulte el manual de uso

- ⑥ Carga máxima

- ⑦ Voltaje

- ⑧ Frecuencia

- ⑨ Consumo máximo de energía

es

⑩ Clase IP

⑪ Código de barras GS1-128

⑫ Nombre y dirección del fabricante

⑬ Consulte el manual de uso

⑭ Consulte el manual para conocer la información de precaución importante como las advertencias y las precauciones.

⑮ Ciclo de trabajo

⑯ Pieza aplicada de tipo B. Parte del producto entra en contacto físico con el paciente durante su uso normal. El producto cumple los requisitos de la normativa IEC 60601-1 para garantizar la protección frente a descargas eléctricas.

⑰ No deseche el producto como residuo urbano no seleccionado. El producto debería recogerse por separado y ser trasladado al centro de reciclaje designado.

⑱ Indicación de peso

⑲ Código de lote

⑳ Este producto no contiene sustancias peligrosas mencionadas en la Directiva 2011/65/CE del Consejo sobre RoHS.

Estos productos tienen la marca CE de acuerdo con los requisitos relevantes en:

- Reglamento (UE) 2017/745 (de 5 de abril de 2017) sobre los productos sanitarios.

㉑ - La Directiva 2006/42/CE (del 17 de mayo de 2006) sobre maquinaria.

- La Directiva 2011/65/CE (del 8 de junio de 2011) sobre RoHS.

Puede encontrar la declaración de conformidad en www.pressalit.com.

㉒ Corriente eléctrica

Ubicación de la etiqueta del producto ①.



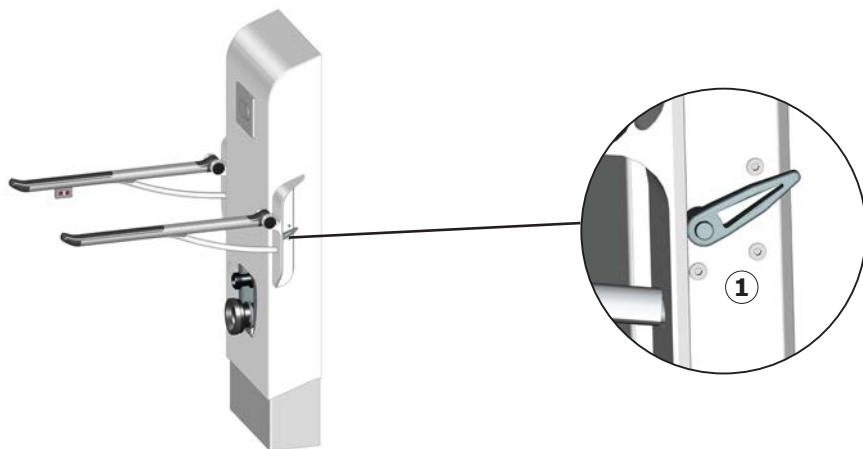
Datos técnicos

Carga máxima	
Elevador del inodoro	Peso máximo del usuario: 200 kg Carga máxima: 235 kg
Brazos de soporte	Carga máxima: R372x: 150 kg R1xxx: 120 kg
Indicación de peso	
R9113, R9123, R9133, R9143 R9114, R9124, R9134, R9144	55,9 kg
R372470	4,9 kg
R372485	5,24 kg
R372570	5,0 kg
R372585	5,34 kg
R1081/R1181	3,15 kg
R1083/R1183	4,57 kg
R6408, R6409	2,78 kg

es

Solución de problemas

Síntoma	Causa	Acción
Los botones operativos no funcionan.	Error del suministro de corriente.	Compruebe que todos los cables y enchufes estén en buen estado y conectados correctamente. Póngase en contacto con Pressalit A/S o su distribuidor local.
El producto sube y baja de forma irregular.	Los tubos cuadrados internos no están bien lubricados.	Lubrique los tubos cuadrados internos tal como se describe en el apartado "Mantenimiento".
	Los tubos cuadrados internos podrían estar ligeramente desviados.	Póngase en contacto con Pressalit A/S o su distribuidor local.
No es posible regular la altura de los brazos de soporte.	Los tornillos ① que sujetan el brazo de soporte están demasiado apretados.	Afloje los tornillos hasta que sea posible regular la altura. Compruebe las instrucciones de montaje.



Póngase en contacto con Pressalit o su distribuidor si no logra solucionar el problema. No intente reparar el producto usted mismo, ya que anularía la garantía.

Eliminación y reciclaje

La unidad contiene materiales reutilizables. No se conocen peligros o riesgos relacionados con la eliminación del producto. Todos los componentes pueden ser desechados una vez limpiados y desinfectados.

Para eliminar el producto, se recomienda desmontarlo y separar sus piezas en diferentes grupos de residuos para su reciclaje o combustión.

En la siguiente tabla encontrará información sobre el reciclaje y la gestión del producto.

Componentes reciclables	Material
Acero	El acero puede reciclarse mediante fundición e incluirse en un material secundario para la producción de acero nuevo.
Plásticos	Utilice los sistemas de clasificación y reciclaje disponibles localmente; si no los hubiera, la incineración de plástico tiene el beneficio añadido de generar energía, que puede utilizarse para la producción combinada de calor y energía.
Componentes electrónicos	Los componentes electrónicos deberían recogerse por separado y ser trasladados al centro de reciclaje designado.

Spis treści

Instrukcja montażu	138
Symbole używane w niniejszej instrukcji	139
Ogólne wskazówki bezpieczeństwa	140
Użytkowanie zgodne z przeznaczeniem	141
Profil użytkownika	141
Środowisko użytkowania	141
Przeciwwskazania do stosowania	141
Instrukcja obsługi	142
Podpory	143
Czyszczenie	144
Konserwacja	145
Przegląd konserwacyjny	145
Etykieta wyrobu	149
Dane techniczne	151
Rozwiązywanie problemów	152
Utylizacja i recykling	153

Instrukcja montażu



Instrukcję montażu dołączono do wyrobu. Można ją również pobrać ze strony www.pressalit.com.

Symbole używane w niniejszej instrukcji

W niniejszej instrukcji oraz w dokumentacji dostarczonej z wyrobem użyto następujących symboli.



OSTRZEŻENIE

OSTRZEŻENIE wskazuje na sytuację potencjalnie niebezpieczną, dopuszczenie do której może skutkować śmiercią lub poważnymi obrażeniami.



UWAGA

UWAGA wskazuje na sytuację potencjalnie niebezpieczną, dopuszczenie do której może skutkować niewielkimi lub umiarkowanymi obrażeniami. Powyższe może również służyć jako ostrzeżenie przed niebezpiecznymi praktykami.

WAŻNE

WAŻNE wskazuje na istotną informację dotyczącą postępowania z wyrobem lub jego użytkowania.

INFORMACJA

INFORMACJA dotyczy praktyk niezwiązanych z bezpieczeństwem ludzi.



Ostrzeżenie przed obrażeniami dłoni



Ostrzeżenie przed obrażeniami głowy



Ostrzeżenie przed obrażeniami stóp



Energia elektryczna lub potencjalnie niebezpieczne napięcie.



Kompatybilne produkty

Ogólne wskazówki bezpieczeństwa



OSTRZEŻENIE

- Przed użyciem wyrobu przeczytaj i zapoznaj się z instrukcją. Instrukcję przechowuj w pobliżu wyrobu.
- Przestrzegaj niniejszej instrukcji, aby uniknąć wypadków prowadzących do poważnych obrażeń.
- Nigdy nie używaj wyrobu do celów lub w sposób niezgodny z niniejszą instrukcją, ponieważ zagraża to Twojemu bezpieczeństwu i grozi uszkodzeniem wyrobu.
- Upewnij się, że wszystkie osoby montujące lub używające tego wyrobu i jego systemów posiadają niezbędne informacje oraz dostęp do niniejszej instrukcji.



UWAGA

- Przestrzegaj niniejszej instrukcji, aby uniknąć uszkodzenia lub zniszczenia wyrobu.
- Nie dokonuj samodzielnych napraw, demontażu lub montażu, rozbudowy, regulacji lub modyfikacji wyrobu. Czynności takie mogą być przeprowadzane wyłącznie przez firmę Pressalit lub upoważniony przez nią personel.
- Nigdy nie pozwalaj dzieciom obsługiwać tego wyrobu bez nadzoru. Ten wyrób nie jest zabawką.
- Nigdy nie używaj wadliwego lub uszkodzonego wyrobu. Nie używaj uszkodzonego wyrobu przed jego naprawą.

INFORMACJA

- Informacje zawarte w niniejszej instrukcji zakładają właściwe mocowanie wyrobu zgodnie z instrukcją montażu.
- Pressalit nie ponosi odpowiedzialności w sytuacji, gdy wyrób jest użytkowany w jakikolwiek sposób odbiegający od przedstawionego w niniejszej instrukcji.
- Zastrzegamy sobie prawo do zmian niniejszej instrukcji bez wcześniejszego powiadomienia.

Użytkowanie zgodne z przeznaczeniem

Ten produkt ma na celu zoptymalizowanie ergonomii użytkownika toalety przez użytkowników z niepełnosprawnościami zarówno w pozycji siedzącej, jak i stojącej.

Profil użytkownika

Produkt może być używany przez wszystkich – dorosłych, dzieci, młodzież i osoby starsze.

Środowisko użytkowania

Wyrób jest przeznaczony do użytkowania w wilgotnym otoczeniu, takim jak łazienka lub umywalnia. Wyrób jest przeznaczony do eksploatacji w temperaturze pokojowej w gospodarstwach domowych, domach opieki i szpitalach, w normalnych warunkach pracy.

Przeciwwskazania do stosowania

Nie zaleca się użytkownika podnośnika toalety przez osoby, które nie są w stanie utrzymać równowagi w pozycji siedzącej.



UWAGA

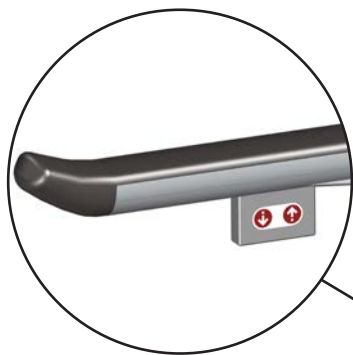
Powierzchnia produktu może stać się gorąca i / lub zimna w przypadku wystawienia na działanie zewnętrzne źródła ciepła lub zimna (np. światło słoneczne lub mróz).

INFORMACJA

Każdy poważny incydent związany z wyrobem należy zgłosić producentowi i właściwemu organowi państwa członkowskiego

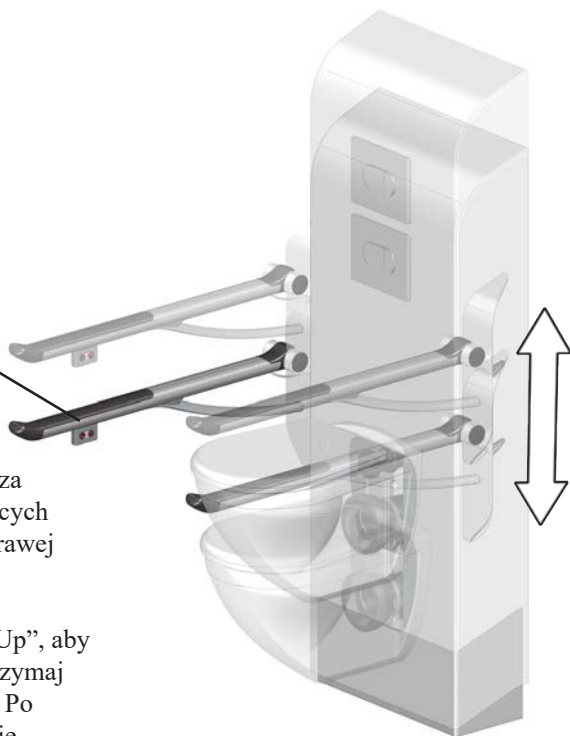
Instrukcja obsługi

Podnośnik toalety można regulować w górę i w dół o 200 mm.



Regulację wysokości przeprowadza się za pomocą przycisków sterujących umieszczonych na podporze po prawej stronie użytkownika.

Naciśnij i przytrzymaj przycisk „Up”, aby podnieść toaletę. Naciśnij i przytrzymaj przycisk „Down”, aby ją opuścić. Po zwolnieniu przycisku ruch zostanie zatrzymany.



Aby uniknąć obrażeń rąk, stóp i głowy, zachowaj ostrożność w pobliżu ruchomych części.



UWAGA

Nigdy nie umieszczaj przedmiotów pod toaletą.

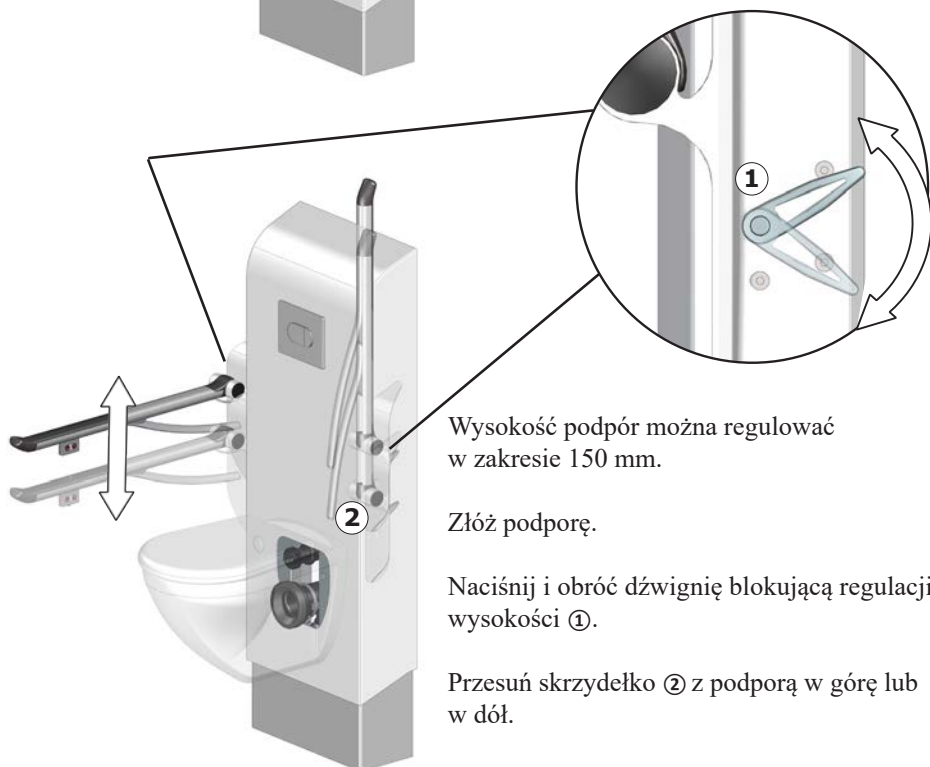
Podpory

Podpory można składać w górę i w dół.
Nieużywane podpory należy złożyć w górę.

Podpory R3724 i R3725: Gdy podpora jest prawidłowo złożona, usłyszysz kliknięcie.



Aby uniknąć obrażeń rąk, zachowaj ostrożność w pobliżu ruchomych części.



Wysokość podpór można regulować w zakresie 150 mm.

Złóż podporę.

Naciśnij i obróć dźwignię blokującą regulacji wysokości ①.

Przesuń skrzydełko ② z podporą w górę lub w dół.

Dokręć ponownie dźwignię blokującą.
Dźwignia sama zsunie się na miejsce.

Czyszczenie

Wyrób należy czyścić gorącą wodą lub łagodnym środkiem czyszczącym na bazie mydła.

Listę odpowiednich środków czyszczących przetestowanych przez Pressalit można znaleźć www.pressalit.com



UWAGA

Zawsze należy najpierw zapoznać się z kartą charakterystyki materiału oraz instrukcjami dołączonymi do środka czyszczącego, dezynfekującego lub odkamieniającego oraz postępować zgodnie z instrukcjami bezpiecznego stosowania, rozcieńczania, spłukiwania, suszenia, obchodzenia się ze środkiem i jego przechowywania.

WAŻNE

- Nie wolno używać autoklawów lub innych rodzajów czyszczenia parowego.
- Należy unikać stosowania zbyt silnych środków czyszczących zawierających kwasy.
- Nie wolno bezpośrednio spryskiwać wyrobu środkiem czyszczącym pod ciśnieniem.
- Do dezynfekcji powierzchni można używać środków na bazie chloru, zgodnie ze specyfikacją i zaleceniami dotyczącymi bezpieczeństwa stosowania tych środków.

Konserwacja

Przewidywany okres eksploatacji podnośnika toalety wynosi 10 lat pod warunkiem przeprowadzania konserwacji w opisany poniżej sposób.

Zaleca się, aby co tydzień przesuwac produkt w maksymalne położenia, podnosząc go na pełną wysokość, a następnie opuszczając do najniższego położenia, aby nasmarować części wewnętrzne.

Zaleca się przeprowadzanie przeglądu konserwacyjnego raz w roku.

Przegląd konserwacyjny



Ustaw toaletę w najwyższym położeniu.

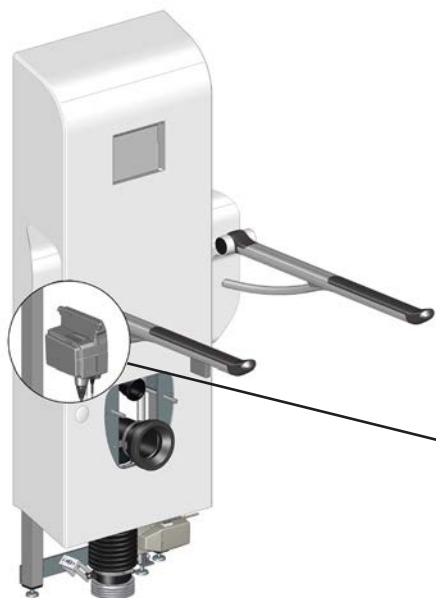


**Przed zdjęciem
pokryw należy
odłączyć zasilanie
sieciovę.**

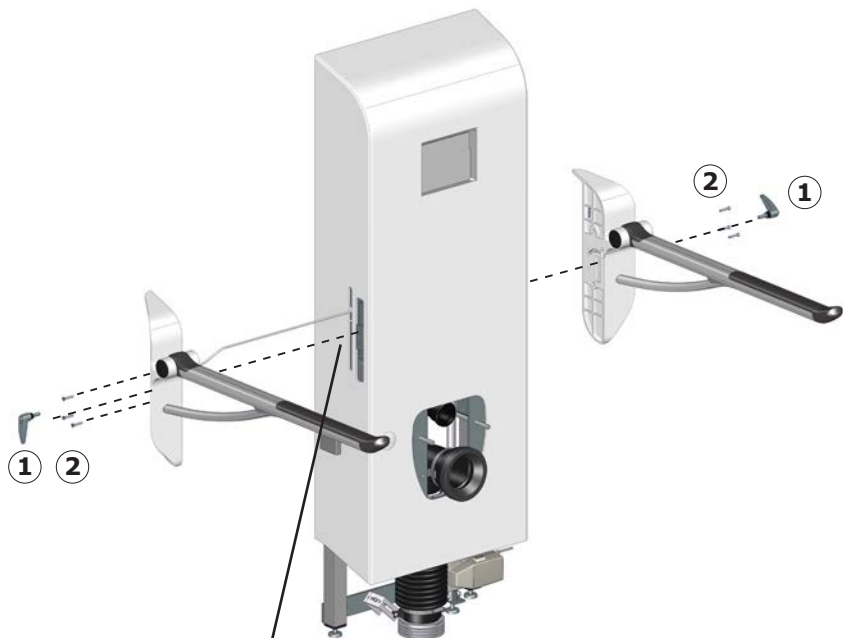
Wymontuj panel spłukiwania ①.
Wymontuj toaletę ②.



Wymontuj dolną pokrywę ①. Jest ona mocowana na zatrzask.



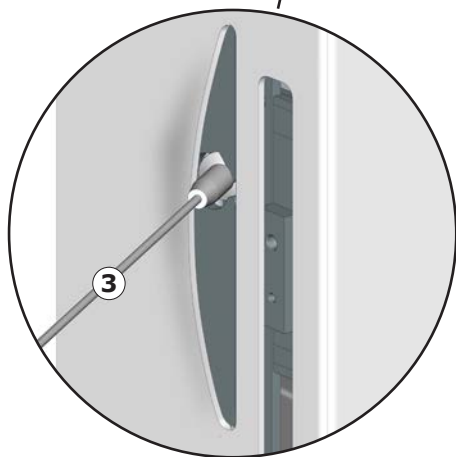
Sięgnij pod górną pokrywę, aby odłączyć przewód ② od przycisków sterujących do skrzynki sterowniczej w szafce.



Odkręć dźwignie blokujące podpór ①.

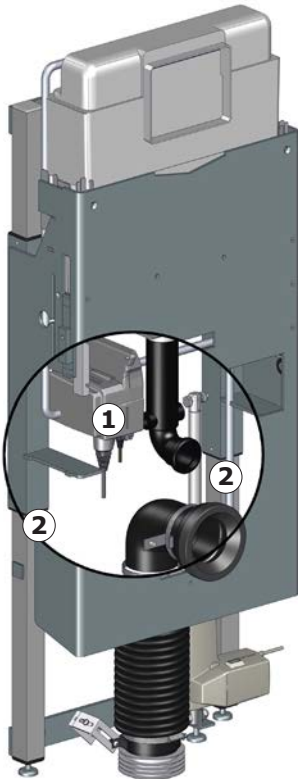
Odkręć śruby podpór ② i wymontuj obie podpory.

Rozchyl nieco przelot w obudowie, aby możliwe było wyjęcie przewodu ③ łączącego podporę ze skrzynką sterowniczą.





Wymontuj przednią
pokrywę.



Sprawdź wszystkie połączenia elektryczne
①.

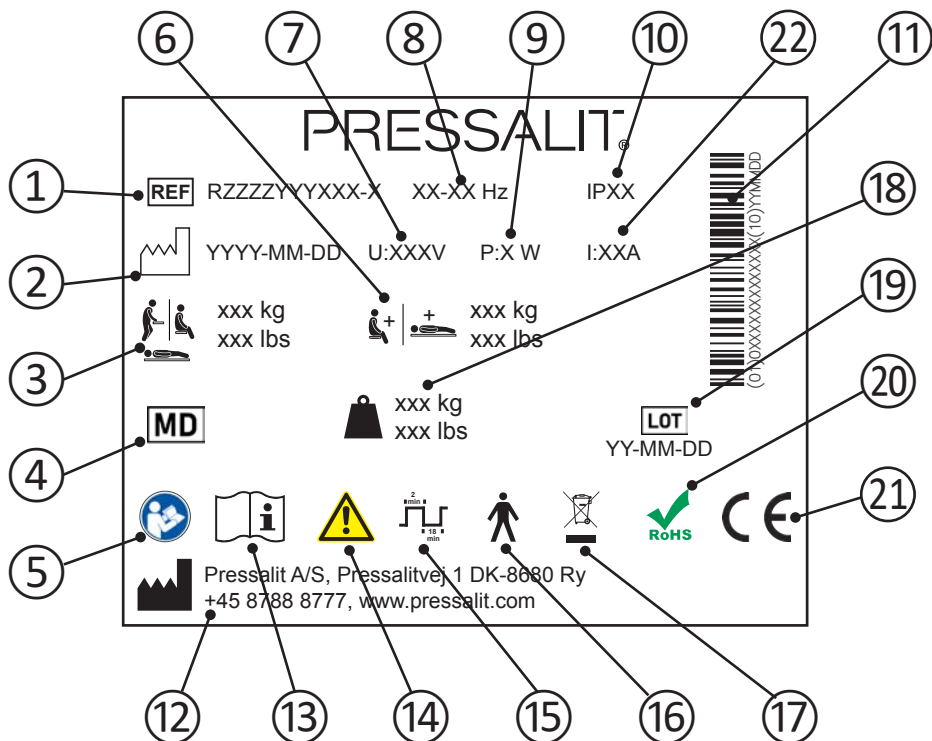
Nasmaruj wewnętrzne rury czworokątne ②.

Założ z powrotem przednią i dolną pokrywę.
Założ podpory, złącze skrzynki sterowniczej
oraz toaletę.

Podłącz zasilanie.

Opuść toaletę do samego dołu, a następnie
podnieś ją do samej góry, żeby rozprowadzić
środek smary.

Etykieta wyrobu



① Numer artykułu

② Data produkcji

③ Maksymalna waga użytkownika

④ Urządzenie medyczne

⑤ Zapoznaj się z instrukcją obsługi

⑥ Maksymalne obciążenie

⑦ Napięcie sieciowe

⑧ Częstotliwość

⑨ Maksymalny pobór mocy

10 Klasa IP

11 Kod kreskowy GS1-128

12 Nazwa i adres producenta

13 Zapoznaj się z instrukcją obsługi

14 Zapoznaj się z instrukcją obsługi, aby zapamiętać ważne informacje dotyczące bezpieczeństwa i środków ostrożności

15 Cykl pracy

16 Część typu B. Podczas normalnego użytkowania część produktu musi mieć fizyczny kontakt z pacjentem, aby spełnić swoją funkcję. Produkt spełnia wymagania normy IEC 60601-1 w zakresie ochrony przed porażeniem prądem elektrycznym

17 Nie wyrzucać do zmieszanych odpadów komunalnych. Produkt należy zebrać osobno i oddać do odpowiedniego punktu recyklingu.

18 Waga produktu

19 Kod partii

20 Ten produkt nie zawiera żadnych substancji niebezpiecznych wymienionych w dyrektywie Rady 2011/65/UE w sprawie ograniczenia stosowania niektórych niebezpiecznych substancji w sprzęcie elektrycznym i elektronicznym.

Produkty te są oznaczone znakiem CE zgodnie z odpowiednimi wymaganiami w:

- Rozporządzenie (UE) 2017/745 (z dnia 5 kwietnia 2017 r) w sprawie wyrobów medycznych.

21 - Dyrektywy Rady 2006/42/WE (z dnia 17 maja 2006 r) w sprawie maszyn.
- Dyrektywy Rady 2011/65/WE (z dnia 8 czerwca 2011 r) ograniczenia stosowania niektórych niebezpiecznych substancji w sprzęcie elektrycznym i elektronicznym.

Deklarację zgodności można znaleźć na stronie www.pressalite.com.

22 Prąd elektryczny

Umieszczenie etykiety wyrobu ①.

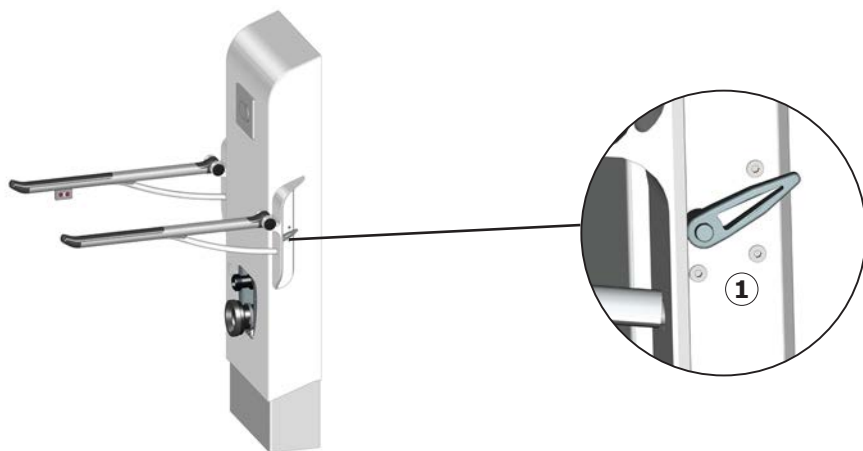


Dane techniczne

Maksymalne obciążenie	
Podnośnik toalety	Maksymalna waga użytkownika: 200 kg Maksymalne obciążenie: 235 kg
Podpory	Maksymalne obciążenie: R372x: 150 kg R1xxx: 120 kg
Waga produktu	
R9113, R9123, R9133, R9143 R9114, R9124, R9134, R9144	55,9 kg
R372470	4,9 kg
R372485	5,24 kg
R372570	5,0 kg
R372585	5,34 kg
R1081/R1181	3,15 kg
R1083/R1183	4,57 kg
R6408, R6409	2,78 kg

Rozwiązywanie problemów

Objaw	Przyczyna	Działanie
Przycisk sterujący nie działa.	Wina zasilania.	Sprawdź, czy wszystkie przewody i wtyczki są nieuszkodzone i prawidłowo podłączone. Skontaktuj się z Pressalit A/S lub lokalnym dystrybutorem.
Urządzenie nierównomiernie przesuwają się w górę i w dół.	Wewnętrzne rury czworokątne nie są odpowiednio nasmarowane.	Nasmaruj wewnętrzne rury czworokątne zgodnie z opisem z sekcji „Konserwacja”.
	Wewnętrzne rury czworokątne mogły ulec niewielkiemu przechyleniu.	Skontaktuj się z Pressalit A/S lub lokalnym dystrybutorem.
Regulacja wysokości podpór nie jest możliwa.	Śruby ① przytrzymujące podpórę są dokręcone zbyt mocno.	Połuż rury, a będzie możliwa regulacja wysokości. Sprawdź instrukcję montażu.



Jeśli problemu nie można rozwiązać, należy skontaktować się z firmą Pressalit lub swoim sprzedawcą. Nie próbuj naprawiać urządzenia samodzielnie, ponieważ spowoduje to unieważnienie gwarancji.

Utylizacja i recykling

Wyrób zawiera materiały, które można poddawać recyklingowi. Nie istnieją znane zagrożenia lub ryzyka związane z usuwaniem wyrobu. Wszystkie komponenty można utylizować po ich uprzednim wyczyszczeniu i zdezynfekowaniu.

W przypadku usuwania wyrobu zalecamy rozmontowanie go i podzielenie odpadów na grupy do recyklingu lub spalenia.

Poniższa tabela zawiera informacje dotyczące recyklingu i postępowania z wyrobem.

Komponenty, które można poddać recyklingowi	Materiał
Stal	Stal może zostać poddana recyklingowi poprzez ponowne przetopienie i włączenie jej jako materiału wtórnego do produkcji nowej stali.
Tworzywa sztuczne	Należy stosować systemy sortowania i recyklingu tworzyw sztucznych tam, gdzie jest to lokalnie możliwe, w innym przypadku spalanie tworzyw sztucznych niesie dodatkową korzyść w postaci energii, którą można wykorzystać na przykład do skojarzonego wytwarzania energii elektrycznej i ciepła.
Elektronika	Elementy elektroniczne należy zbierać osobno i oddawać do wyznaczonego punktu recyklingu.

目录

安装说明.....	154
本手册使用的标志.....	155
一般安全要求.....	156
用途.....	157
操作员说明.....	157
工作环境.....	157
禁忌症.....	157
操作说明.....	158
支撑臂.....	159
清洁.....	160
维护.....	161
维护检查.....	161
产品标签.....	165
技术参数.....	167
故障排解.....	168
处理与回收.....	169

安装说明



本产品随附安装说明，也可从 www.pressalit.com 下载。

本手册使用的标志

本手册和本产品随附的相关文件使用以下标志。



警告提醒使用者注意潜在危险状况，如果未能避开这种状况，可能导致人员死亡或严重伤害。



小心提醒使用者注意潜在危险状况，如果未能避开这种状况，可能导致轻度或中度伤害。该标志也可用于提醒不安全行为。



重要信息提醒使用者注意操作和使用本产品的重要信息。



注意用于提醒与人身安全无关的行为。



手部受伤警告



头部受伤警告



脚部受伤警告



电流或潜在危险电压



兼容产品

一般安全要求

警告

- 使用前，请通读并理解本手册。将手册存放在设备附近。
- 按照本手册操作，避免发生造成严重人身伤害的意外。
- 使用或操作本产品时，切勿采用本手册并未介绍的其他方式，因为这会危及您的安全并损坏产品。
- 确保安装或使用本产品及其系统的人员均掌握必要信息并可查阅本手册。

小心

- 请遵守相关说明，避免产品受损或损毁。
- 切勿维修、拆卸或组装、扩展、重新调整或改装本产品。这些操作必须由 Pressalit 或 Pressalit 授权的人士执行。
- 若无人看管，请不要让儿童操作本产品。本产品不适用于娱乐游戏。
- 产品如有缺陷或损坏，切勿使用。缺陷产品待修理后方可使用。

注意

- 本手册资料以按照组装说明正确安装本产品为基础。
- 如果以指南所述以外的方法使用本产品，Pressalit 概不负责。
- 我们保留修订本手册的权利，恕不另行通知。

用途

本产品提供最符合人体工程学的坐便器，适合坐立和站立不便的残障用户使用。

操作员说明

本产品可供所有人（成人、儿童、年青人和老人）使用。

工作环境

在室内潮湿环境中使用，如浴室或盥洗室。本产品在室温下使用，可在私人住所、疗养院和医院的正常工作条件下使用。

禁忌症

如果用户无法坐稳，则不建议使用此坐便升降装置。



如果产品暴露的外部环境过热或者过冷（例如阳光或者霜冻下），产品表面可能会变得灼热/或冰冷。

操作说明

坐便器升降装置可以上下调节 200 毫米。



可以使用用户右边支撑臂上的操作按钮调整高度。

按住“向上”按钮可升高坐便器，按住“向下”按钮可降低坐便器。在松开按钮时停止移动。



小心不要将手脚和头部放在活动机械部件附近，以免受伤。

 **小心**

切勿在坐便器下放置任何物品。

支撑臂

支撑臂可展开或收起。在不用时，向上折回。

对于支撑臂 R3724 和 R3725：如果您正确折回了支撑臂，您会听到“咔嗒”声。



小心不要将手放在活动机械部件附近以免受伤。



支撑臂的高度可以调节 150 毫米。

折回支撑臂。

按住并且转动调节高度的锁定把手①。

随同支撑臂上下移动部件②。

再次紧固锁定把手。它会自动滑回原位。

清洁

应使用热水或温和的肥皂清洁剂来清洁本产品。
可在 www.pressalit.com 网站查看经 Pressalit 测试的相关清洁剂列表。



务必阅读材料安全数据表 (MSDS) 和随附的清洁、消毒或除垢剂说明，并按照说明安全使用、稀释、冲洗、干燥、处理和储存溶剂。

重要信息

- 切勿使用高压灭菌器或其他类型的蒸汽清洁器。
- 避免使用含酸的强力清洁剂。
- 切勿使用高压清洁器直接喷洗本产品。
- 根据产品规格和这些产品的安全预防措施，可使用含氯消毒剂进行表面消毒。

维护

若按下述说明进行维护，坐便器升降装置的预计使用年限为 10 年。

建议每周执行一次：将产品升至最高点再降至最低点，使产品电机运行至最大行程，以此润滑内部部件。

建议一年进行一次维护检查。

维护检查



将坐便器升至最高点。

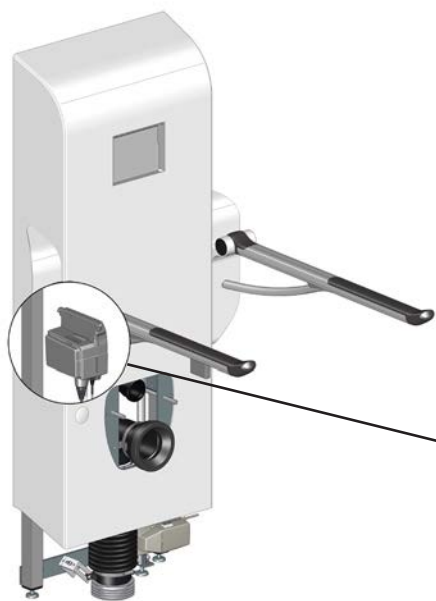


在取下盖子之前，断
开总电源。

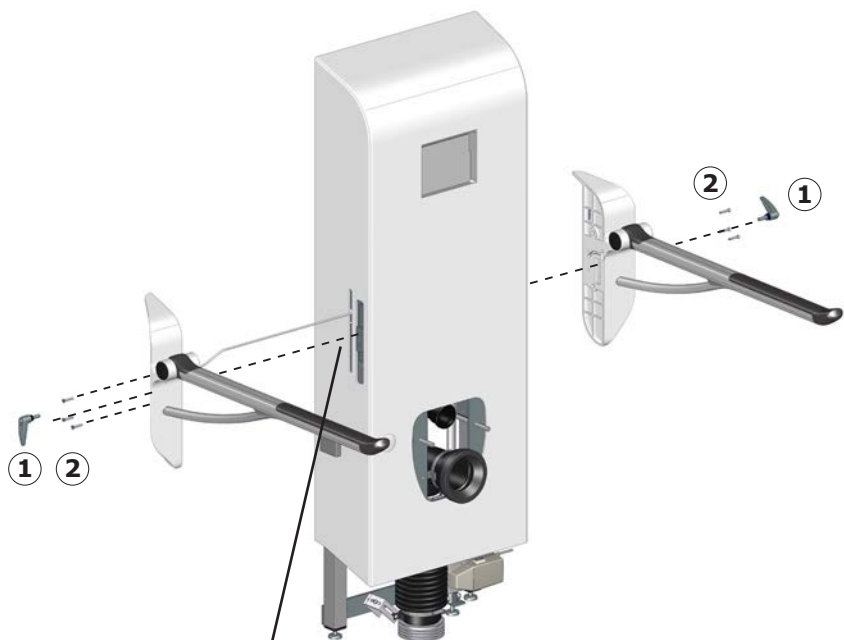
取下冲水面板 ①。
取下坐便器 ②。



取下下方外壳①。这是嵌入式系统。



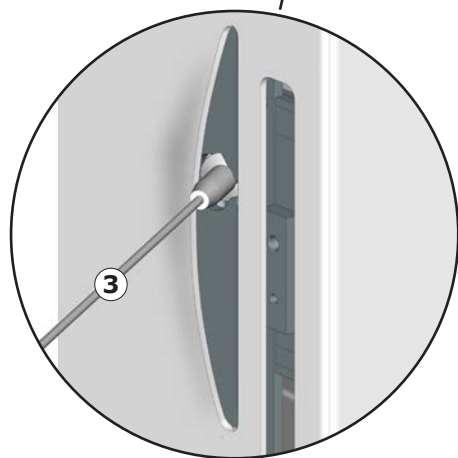
将手伸到前盖下，拔下从控制按钮到箱子内控制盒的连接线②。

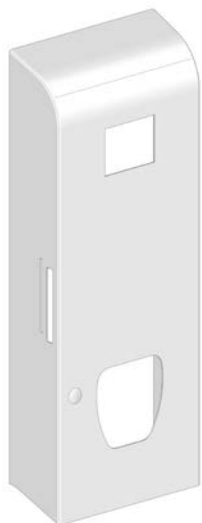


拧下支撑臂的锁定把手 ①。

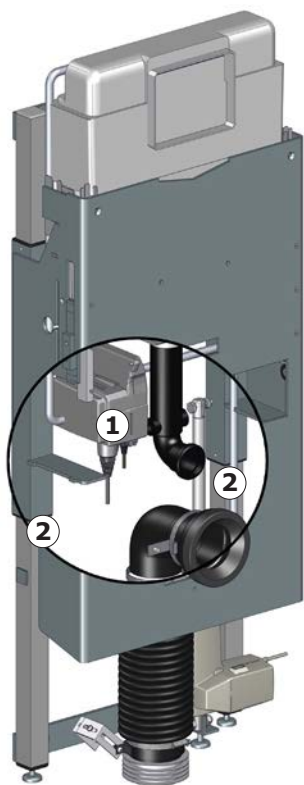
拧下支撑臂的螺丝 ②，并取下两个支撑臂。

轻轻打开外壳上的凹槽，以便取出连接支撑臂与控制盒的缆线 ③。





取走前盖。



检查所有电气连接 ①。

润滑内部方管 ②。

重新盖上前盖和下方前盖。
安装支撑臂、控制箱连接器和座便器。

接通总电源。

将坐便器降至最低点，然后，再将其升至
最高点，使润滑剂涂抹均匀。

⑩ IP 等级

⑪ GS1-128 条形码

⑫ 生产商名称和地址

⑬ 请参考使用手册

⑭ 请查阅手册，了解警告和注意事项等重要警示信息

⑮ 占空比

⑯ B 类应用部件。产品部件在正常使用时需要与患者有身体接触，方可执行其功能。本产品符合 IEC 60601-1 要求，有防电击保护功能

⑰ 请勿按未分类生活垃圾处理。本产品应被单独收集，然后送至指定的回收服务点。

⑱ 产品重量

⑲ 批次代码

⑳ 本产品不含欧盟 RoHS 指令 2011/65/EC 规定的任何有害物质。

㉑ 本产品根据欧洲医疗器械指令 93/42/EEC (包括修订指令 2007/47/EEC) 加贴 CE 标志。如需符合性声明，请访问 www.pressalit.com。

㉒ 电流

产品标签位置 ①。

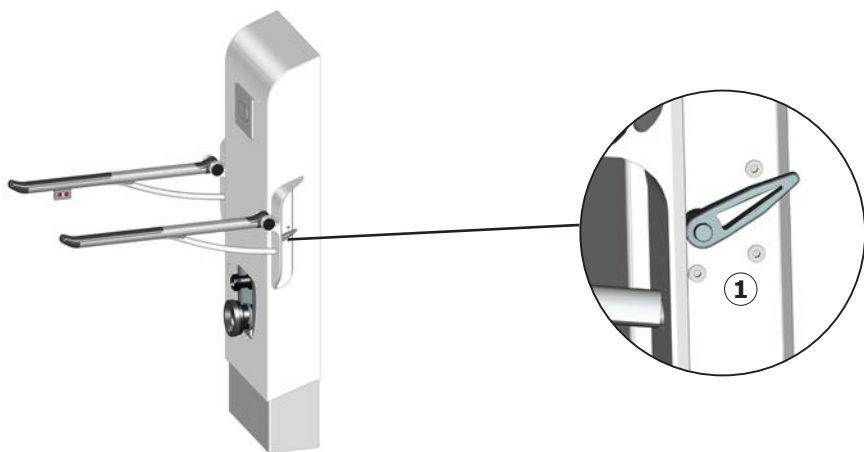


技术参数

最大载荷	
座便器升降装置	最大使用者重量: 200 公斤 最大载荷: 235 公斤
支撑臂	最大载荷: R372x: 150 公斤 R1xxx: 120 公斤
产品重量	
R9113, R9123, R9133, R9143 R9114, R9124, R9134, R9144	55.9 公斤
R372470	4.9 公斤
R372485	5.24 公斤
R372570	5 公斤
R372585	5.34 公斤
R1081/R1181	3.15 公斤
R1083/R1183	4.57 公斤
R6408, R6409	2.78 公斤

故障排解

现象	原因	操作
操作按钮不起作用。	电源出现故障。	检查所有电线和插座是否完好无损且正确连接。 联系 Pressalit A/S 或当地经销商。
产品升降时不稳。	内部方管润滑不足。	按“维护”中的描述润滑内部方管。
	内部方管也许有轻微歪斜。	联系 Pressalit A/S 或当地经销商。
无法调节支撑臂的高度。	固定支撑臂的螺丝①被拧得过紧。	调节螺丝的紧度直到可以调节高度。查看安装说明。



如果仍无法解决问题，联系 Pressalit 或您的经销商。切勿尝试自行维修产品，因为这会导致保修失效。

处理与回收

装置中含有可重复使用的材料。处理产品并不存在已知危险或风险。所有组件在清洁和消毒后方可丢弃。

处理产品时，建议按照不同的垃圾种类将产品进行拆卸和分解，再回收或烧毁。

下表提供关于回收和处理产品的资料。

可回收组件	材料
钢	钢可在熔化后循环再用，并用作新钢生产的二次材料。
塑料	如果当地有塑料分类回收系统，应妥善使用。如果没有，焚烧塑料也具有产生能源的额外优点，例如可用于热电联产等用途。
电子组件	电子组件应单独收集，然后送至指定的回收服务点。

المحتوى

170.	إرشادات التركيب
171.	الرموز المستخدمة في هذا الدليل
172.	السلامة العامة
173.	الغرض من الاستخدام
173.	مواصفات المشغل المعني
173.	بيئة التشغيل
173.	موانع الاستخدام
174.	إرشادات التشغيل
175.	ذراعا الدعم
176.	التنظيف
177.	الصيانة
177.	فحص الصيانة
181.	ملصق تعريف المنتج
183.	البيانات الفنية
184.	استكشاف المشكلات وإصلاحها
185.	التخلص من المنتج وإعادة تدويره

إرشادات التركيب

إرشادات التركيب مرفقة مع المنتج. كما يمكن تنزيلها من www.pressalit.com.



الرموز المستخدمة في هذا الدليل

تُستخدم الرموز التالية في هذا الدليل وكذلك في الوثائق ذات الصلة المرفقة مع المنتج.

تحذير

يشير الرمز **تحذير** إلى موقف ينطوي على خطورة محتملة وقد يؤدي إلى الوفاة أو التعرض لإصابة خطيرة في حالة عدم تلافيه.

تنبيه

يشير الرمز **تنبيه** إلى موقف ينطوي على خطورة محتملة وقد يؤدي إلى التعرض لإصابة طفيفة أو متوسطة في حالة عدم تلافيه. قد يُستخدم هذا الرمز أيضًا للتحذير من الممارسات غير الآمنة.

معلومات مهمة

يشير الرمز **معلومات مهمة** إلى معلومات مهمة بخصوص التعامل مع المنتج واستخدامه.

ملاحظة

يُستخدم الرمز **ملاحظة** للإشارة إلى ممارسات غير مرتبطة بالسلامة الشخصية.

تحذير من التعرض لإصابة
بالرأس



تحذير من التعرض لإصابة باليد



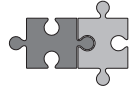
كهرباء أو جهد كهربائي محتمل
الخطورة.



تحذير من التعرض لإصابة
بالقدمين



منتجات متوافقة



تحذير !

- احرص على قراءة الدليل بالكامل واستيعابه تمامًا قبل الاستخدام. احتفظ بالدليل في مكان قريب من الوحدة.
- التزم بالإرشادات الواردة في هذا الدليل لتلافي وقوع حوادث قد تؤدي إلى التعرض لإصابة شخصية خطيرة.
- يحظر تمامًا استخدام هذا المنتج أو التعامل معه بطرق أخرى غير تلك المحددة في هذا الدليل، حيث قد يؤدي ذلك إلى تعريض سلامتك الشخصية للخطر وتلف المنتج.
- تأكد من إمام جميع الأشخاص القائمين على تركيب المنتج وأنظمته أو استخدامها بالمعلومات الضرورية ومن إمكانية حصولهم على هذا الدليل.

تنبيه !

- يرجى الالتزام بهذه الإرشادات لتلافي تعرض المنتج للتلف أو التدمير.
- لا تقم بإجراء أي أعمال إصلاح، أو عمليات فك أو تجميع للمكونات، أو توسعات، أو عمليات إعادة ضبط، أو تعديلات بهذا المنتج. يجب عدم إجراء هذه العمليات سوى بمعرفة شركة Pressalit أو الأشخاص المعتمدين من شركة Pressalit.
- يحظر تمامًا السماح للأطفال بتشغيل هذا المنتج دون إشراف. هذا المنتج غير مخصص لأغراض اللعب.
- يحظر تمامًا استخدام المنتج إذا كان معيبًا أو تالفًا. يحظر استخدام المنتج المعيب قبل إجراء أعمال الإصلاح له.

ملاحظة

- تعتمد المعلومات الموضحة في هذا الدليل على التركيب السليم للمنتج وفقًا لإرشادات التجميع الخاصة بنا.
- لن تتحمل شركة Pressalit أي مسؤولية في حالة استخدام المنتج بأي طريقة تختلف عن تلك الموضحة في الدليل.
- نحتفظ بالحق في تعديل هذا الدليل دون إشعار مسبق.

الغرض من الاستخدام

هذا المنتج مُصمم خصيصًا بغرض تقديم الهندسة البشرية الأفضل في مرحاض للمستخدمين من ذوي الإعاقة سواء كانوا في وضعية الوقوف أم الجلوس.

مواصفات المشغل المعني

يمكن للجميع من البالغين والأطفال والشباب والمسنين استخدام المنتج.

بيئة التشغيل

المنتج مصمم للاستخدام في البيئات الداخلية الرطبة، مثل الحمامات أو غرف الاغتسال. والمنتج مُصمم خصيصًا للاستخدام في درجة حرارة الغرفة في المنازل الخاصة ودور الرعاية والتمريض والمستشفيات في ظروف العمل العادية.

موانع الاستخدام

لا ننصح الأشخاص الذين لا يمكنهم الحفاظ على توازنهم أثناء الجلوس باستخدام رافعة كرسي المرحاض.

تنبيه !

تنبيه

قد يصبح سطح المنتج ساخنًا و / أو باردًا إذا تعرض له المصادر الخارجية للحرارة أو البرودة (مثل ضوء الشمس أو الصقيع).

إرشادات التشغيل

يمكن ضبط رافعة كرسي المراض عند 200 ملم لأعلى ولأسفل.



يمكن ضبط الارتفاع من خلال أزرار التشغيل المتصلة بذراع الدعم الموجودة على يمين المستخدم.

اضغط مع الاستمرار على الزر الذي يشير لأعلى لرفع كرسي المراض واضغط مع الاستمرار على الزر الذي يشير لأسفل لخفضه. وعند تحرير الزر، تتوقف الحركة.

توخَّ الحذر لتلافي تعرض يديك وقدميك ورأسك للإصابة عند الوقوف على مقربة من القطع الميكانيكية المتحركة.



تنبيه

تجنب تمامًا وضع أشياء أسفل المراض.

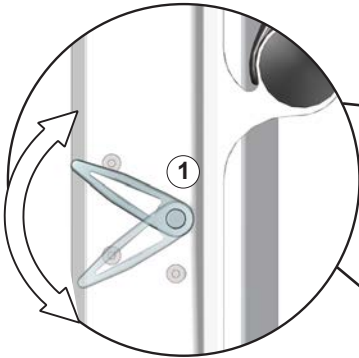
يمكن طي ذراعي الدعم لأعلى ولأسفل. قم بطيها في حالة عدم استخدامهما.

لذراعي دعم R3725 و R3724:

يمكنك سماع صوت طقطقة عند طي ذراع الدعم لأعلى بشكل صحيح.



توخ الحذر لتلافي تعرض يديك للإصابة عند الوقوف على مقربة من القطع الميكانيكية المتحركة.



يمكن ضبط ارتفاع ذراعي الدعم عند 150 ملم.

اطوِ الذراع.

اضغط على مقبض قفل ضبط الارتفاع ①.

حرّك الجناح ② مع ذراع الدعم لأعلى أو لأسفل.

أحكام ربط مقبض القفل مرة أخرى. وسينزلق إلى مكانه من تلقاء نفسه.



التنظيف

يجب تنظيف المنتج بماء ساخن ومستحضر تنظيف صابوني معتدل.
يمكن العثور على قائمة بمستحضرات التنظيف المناسبة والمختبرة بواسطة Pressalit على
www.pressalit.com

تنبيه

احرص دائماً على قراءة ورقة بيانات سلامة المادة (MSDS) والإرشادات المرفقة مع مستحضر التنظيف أو التعقيم أو إزالة القشور والالتزام بإرشادات الاستخدام، والتخفيف، والغسيل، والتجفيف، والتعامل، والتخزين الآمن للمستحضر.

معلومات مهمة

- تجنب استخدام جهاز تعقيم البخار المضغوط أو أي نوع آخر من أجهزة التنظيف بالبخار.
- تجنب استخدام مستحضرات التنظيف القوية التي تحتوي على أحماض.
- يحظر تماماً توجيه الرذاذ الصادر من منظف بالضغط العالي إلى المنتج مباشرةً.
- لتطهير السطح، يمكن استخدام المُطهرات التي تحتوي على الكلور وفقاً لمواصفات المنتج واحتياطات السلامة الخاصة بهذه المنتجات.

الصيانة

يبلغ عمر الخدمة المتوقع لرافعة كرسي المراض 10 أعوام، شريطة إجراء أعمال الصيانة على النحو الموضح أدناه.

يوصى بتشغيل المحركات الموجودة بالمنتج أسبوعيًا بأقصى أوضاع لها عن طريق رفع المنتج حتى الارتفاع الكامل له ثم خفضه إلى أدنى موضع، لكي يتم تشحيم القطع الداخلية.

يوصى بإجراء فحص الصيانة مرة كل عام.

فحص الصيانة

ارفع كرسي المراض إلى أعلى موضع له.

افصل مصدر الطاقة الرئيسي
قبل رفع الأغطية.



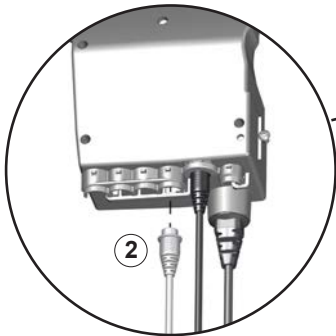
1. قم بفك لوحة التحكم
2. قم بفك كرسي المراض

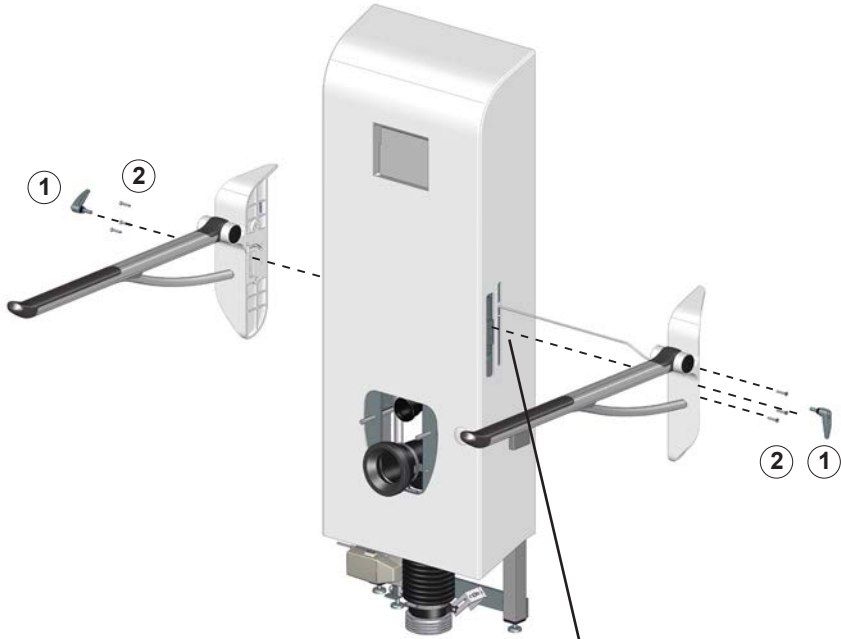


أخرج الغطاء السفلي ① . يتم إحكام قفله بالضغط.



قم بالوصول لما تحت الغطاء الأمامي لفصل السلك ② الواصل من أزرار التحكم إلى صندوق التحكم داخل الخزانة.

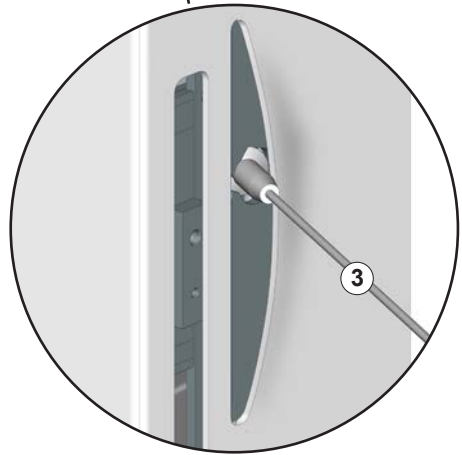




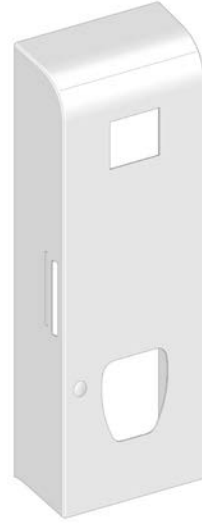
قم بفك براغي مقبضي القفل الخاصين بذراعي
الدعم ①.

قم بفك براغي ذراعي الدعم ② وفك ذراعي الدعم
كليهما.

افتح الفتحة الموجودة في الغطاء قليلاً حتى تتمكن من
إخراج الكابل ③ الذي يصل ذراع الدعم بصندوق
التحكم.



أخرج الغطاء الأمامي.



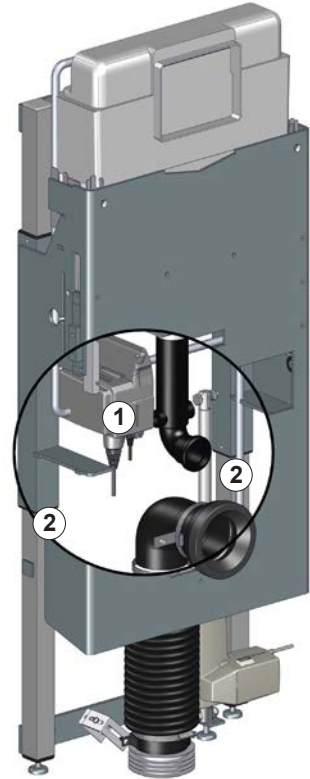
افحص جميع الوصلات الكهربائية ①.

قم بتشحيم الأنابيب المربعة الداخلية ②.

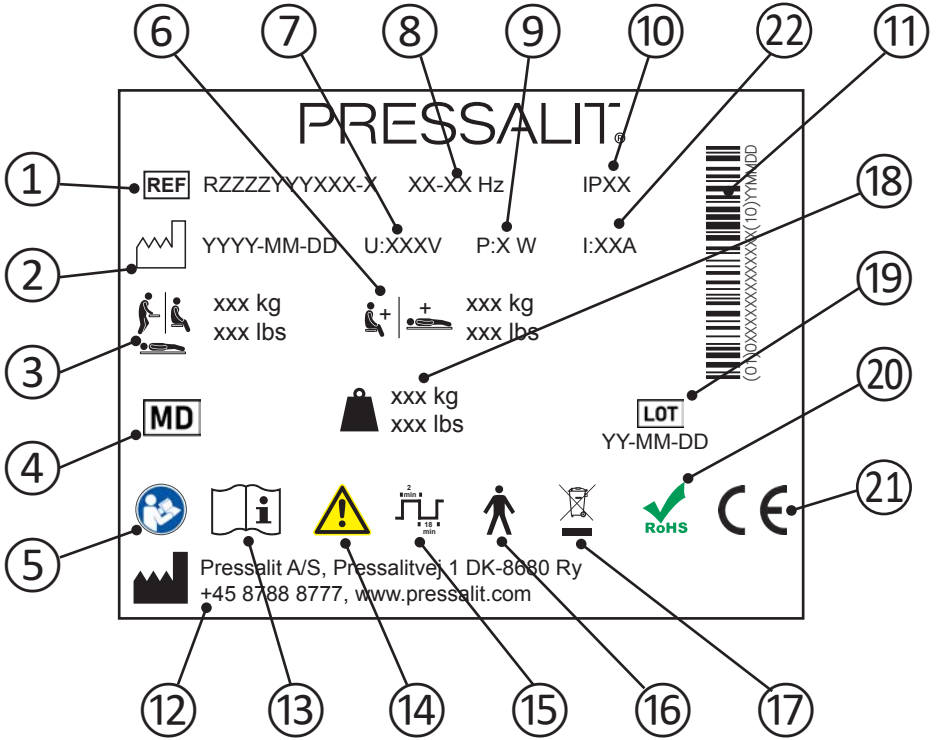
أعد تركيب الغطاء الأمامي والأمامي السفلي.
قم بتركيب ذراعي الدعم وموصل صندوق التحكم
والمرحاض.

أعد توصيل مصادر الطاقة الرئيسية.

اسحب كرسي المرحاض إلى أدنى موضع له، ثم ارفعه
مجددًا إلى المستوى العلوي لتوزيع زيت التشحيم.



ملصق تعريف المنتج



رقم السلعة ①

تاريخ الإنتاج ②

أقصى وزن للمستخدم ③

جهاز طبي ④

راجع دليل الاستخدام ⑤

حمولة العمل الآمنة ⑥

الجهد الكهربائي لمصدر الطاقة الرئيسي ⑦

التردد ⑧

أقصى استهلاك للطاقة ⑨

لعربية

فئة IP (10)

الرمز الشريطي GS1-128 (11)

اسم الشركة المصنعة وعنوانها (12)

راجع دليل الاستخدام (13)

راجع الدليل للتعرف على معلومات تحذيرية مهمة مثل التحذيرات والتنبيهات (14)

دورة العمل (15)

جزء يلامس المريض من النوع B، جزء من المنتج يلامس المريض بالضرورة بصورة مادية خلال الاستخدام العادي لأداء وظيفته. (16)
يتوافق المنتج مع متطلبات معايير IEC 60601-1 لتوفير الحماية من الصدمات الكهربائية

لا تتخلص من المنتج باعتباره نفايات محلية غير مصنفة. يجب تجميع المنتج على حدة وإعادته إلى خدمة إعادة التدوير المخصصة. (17)

وزن المنتج (18)

كود المجموعة (19)

لا يحتوي هذه المنتج على أي مواد خطرة مذكورة في توجيه مجلس الاتحاد الأوروبي رقم 2011/65/EC حول الحد من المواد الخطرة. (20)

يحمل هذا المنتج علامة CE وفقاً لتوجيه الأجهزة الطبية الأوروبي رقم 2006/39/EEC، بما في ذلك التعديلات المضمنة في توجيه رقم 2007/47/EEC. يمكن الاطلاع على إعلان المطابقة على www.pressalite.com (21)

التيار الكهربائي (22)

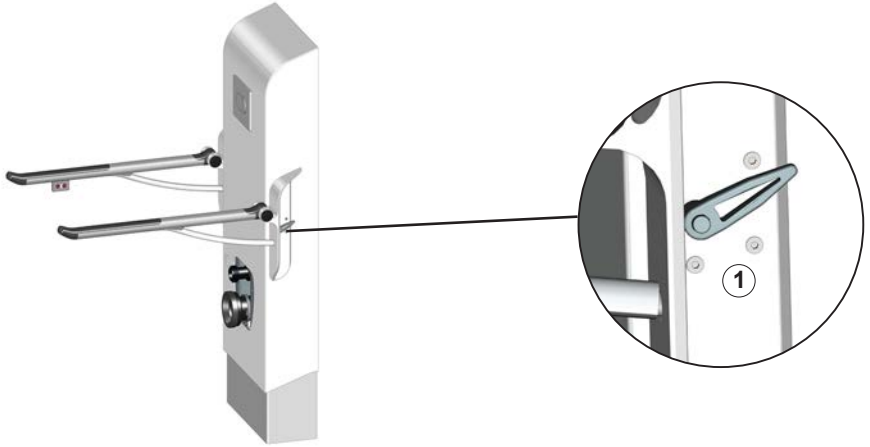


البيانات الفنية

أقصى حمولة	
أقصى وزن للمستخدم: 200 كجم/440 رطلاً أقصى حمولة: 235 كجم/518 رطلاً	رافعة كرسي المراض
أقصى حمولة: R372x: 150 كجم/330 رطلاً R1xxx: 120 كجم/264 رطلاً	ذراع الدعم
وزن المنتج	
55,9 كجم/123.2 رطلاً	R9143 ، R9133 ، R9123 ، R9113 R9144 ، R9134 ، R9124 ، R9114
4,9 كجم	R372470
5,24 كجم	R372485
5.0 كجم/11.0 رطلاً	R372570
5,34 كجم	R372585
3,15 كجم/6.9 رطلاً	R1081/R1181
4.57 كجم/10.0 رطلاً	R1083/R1183
2.78 كجم/6.12 رطلاً	R6408· R6409

استكشاف المشكلات وإصلاحها

الإجراء	السبب	العرض
تأكد من سلامة جميع الأسلاك والقوابس وتوصيلها بصورة صحيحة. اتصل بشركة Pressalit A/S أو الوكيل المحلي في منطقتك.	عطل في مصدر الطاقة.	أزرار التشغيل لا تعمل.
قم بتشحيم الأنابيب المربعة الداخلية على النحو الموضح في القسم "الصيانة".	لم يتم تشحيم الأنابيب المربعة الداخلية بشكل صحيح.	المنتج يتحرك لأعلى ولأسفل بشكل غير متساوٍ.
اتصل بشركة Pressalit A/S أو الوكيل المحلي في منطقتك.	قد تكون الأنابيب المربعة الداخلية مائلة قليلاً.	
قم بفك البراغي حتى يمكن ضبط الارتفاع. راجع تعليمات التركيب.	البراغي ① التي تُثَبِّت ذراع الدعم بمكانه مُحْكَمَة الربط للغاية.	لا يمكن ضبط ارتفاع ذراعي الدعم.



اتصل بشركة Pressalit أو الوكيل الذي تتعامل معه في حالة تعذر إصلاح المشكلة. لا تحاول إصلاح المنتج بنفسك، حيث سيؤدي ذلك إلى إبطال الضمان.

التخلص من المنتج وإعادة تدويره

تحتوي الوحدة على مواد قابلة لإعادة الاستخدام. لا توجد أخطار أو مخاطر معروفة مرتبطة بالتخلص من المنتج. يمكن التخلص من جميع المكونات بعد تنظيفها وتعقيمها.

عند التخلص من المنتج، نوصي بتفكيك مكوناته وتقسيمها إلى مجموعات مختلفة من النفايات من أجل إعادة تدويرها أو حرقها.

يوفر الجدول التالي معلومات حول إعادة تدوير المنتج والتعامل معه.

المادة	المكونات القابلة لإعادة التدوير
يمكن إعادة تدوير الصلب من خلال صهره وإدخاله كمادة ثانوية في إنتاج صلب جديد.	الصلب
استخدم أنظمة فرز المواد البلاستيكية وإعادة تدويرها في أماكن توفرها محليًا، بخلاف ذلك يتسم حرق البلاستيك بميزة إضافية تتمثل في توليد الطاقة والتي يمكن استخدامها، على سبيل المثال، لإنتاج الحرارة والطاقة بشكل مشترك.	مواد بلاستيكية
يجب تجميع المكونات الإلكترونية على حدة وإعادتها إلى خدمة إعادة التدوير المخصصة.	المكونات الإلكترونية

www.pressalit.com

- en** Visit our website to find your local dealer and get further information about Pressalit and our solutions for bathrooms and kitchens.
-
- dk** Besøg vores hjemmeside for at finde din lokale forhandler og få yderligere oplysninger om Pressalit og vores løsninger inden for bad og køkken.
-
- de** Besuchen Sie unsere Website, und finden Sie einen Händler in Ihrer Nähe, um mehr über Pressalit und unsere Lösungen für Badezimmer und Küchen zu erfahren.
-
- fr** Rendez-vous sur notre site Internet pour trouver les coordonnées du revendeur le plus proche et obtenir des informations sur Pressalit et nos solutions pour la salle de bains et la cuisine.
-
- nl** Breng een bezoek aan onze website om te zien waar u onze producten kunt kopen en voor meer informatie over Pressalit en onze oplossingen voor badkamers en keukens.
-
- sv** Besök vår webbplats för att hitta en lokal återförsäljare och för mer information om Pressalit och våra lösningar för kök och badrum.
-
- no** Besøk nettstedet vårt for å finne din lokale forhandler og få ytterligere informasjon om Pressalit og løsningene våre for bad og kjøkken.
-
- es** Visite nuestro sitio Web para localizar su distribuidor local y obtener información adicional sobre Pressalit y nuestras soluciones para cuartos de baño y cocinas.
-
- pl** Odwied nasz stron www, gdzie znajdziesz lokalnego dystrybutora oraz informacje o Pressalit i naszych rozwiązaniach dla łazienek oraz kuchni.
-
- 中文** 请访问我们的网站查询您所在地的经销商，以便获得关于Pressalit 以及我们其他浴室和厨房用品更详细的信息资料。
-
- العربية** قم بزيارة موقع الويب الخاص بنا لمعرفة الوكيل المحلي في منطقتك والحصول على المزيد من المعلومات حول شركة Pressalit وحلول الحمامات والمطابخ التي نقدمها.

