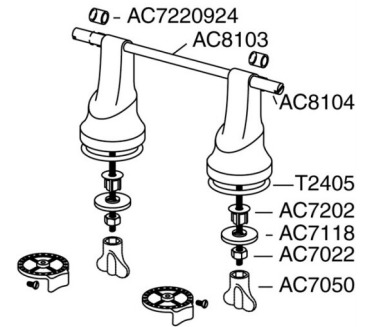




## Scharnier 50 mm

**Produktnummer** T9802  
EAN:5708590183923

**Beschreibung** Scharnier 50 mm



## Produktkapazität

**Gewicht** 0,37 kg

**Gewicht, brutto** 0,37 kg

**Gewicht pro kolli** 0 kg

**Stück per kolli** 0

**Stück pro Palette** 0

Verwenden Sie zur Reinigung gewöhnliche Seifenlauge. Keine schleifenden, ätzenden oder chlorhaltigen Reinigungsmittel verwenden. Spülen Sie mit klarem Wasser, und trocknen Sie mit einem weichen Lappen nach.

[pressalit.com](http://pressalit.com)