
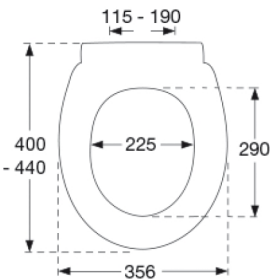
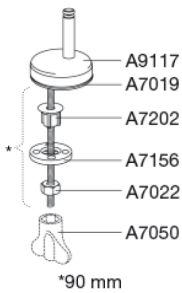
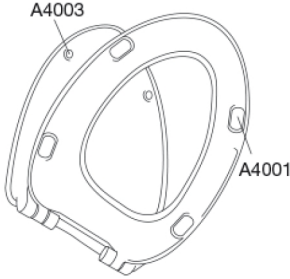




## Pressalit 752 Toalettsits med soft close, inkl. beslag i rostfritt stål

<b>Funktioner</b>	Soft close
<b>Varunummer</b>	752000-DC2999 VVS:615006000 NRF:6190099 RSK:7904559 EAN:5708590338248
<b>Färg</b>	Vit
<b>Beskrivning</b>	<p>PRESSALIT toalettsits med lock, modell "Pressalit 752", art. nr. 752 i genomfärgad härdad plast med soft close, inkl. DC2 universalbeslag i rostfritt stål.</p> <ul style="list-style-type: none"><li>- centeravstånd 115-190 mm</li><li>- belastning - sittring 180 kg</li><li>- passar Gustavsberg Nautic/Nordic</li><li>- 10 års garanti</li></ul>
	
	  
<b>Design type</b>	Sandwich
<b>Designer</b>	Pressalit
<b>Design år</b>	2012



---

**Pressalit 752**  
**Toalettsits med soft close, inkl. beslag i rostfritt stål**

---

<b>Material</b>	<p><b>TOALETTSITS</b> Materialet består av genomfärgad härdad plast (UF A 10 = Ureaformaldehyd) utan innehåll av miljöfarliga ämnen. UF-plast består av cirka 70 % ureaformaldehydharts, 30 % cellulosa och 5 % mineraler, pigment, smörjmedel och fuktinnehåll. Fri formaldehyd avdunstar under produktionsprocessen. Pressalit toalettsitsar har uppmätts efter härdning (&lt; 0,01 mg/m<sup>3</sup>) och ligger långt under det tillåtna EU-gränsvärdet på 0,08 mg/m<sup>3</sup>.</p> <p><b>BUFFER</b> EVA (sampolymer av eten och vinylacetat).</p> <p><b>DÄMPARSET:</b> Hydraulisk dämpare med dämparhus i rostfritt stål eller termoplast, utrustad med plastdelar i termoplast.</p> <p><b>BESLAG</b> Rostfritt stål och termoplast.</p>
<b>Produktkapacitet</b>	Max belastning sittring 180 kg
<b>Vikt</b>	2,07 kg
<b>Kartong storlek</b>	457x389x68 mm
<b>Vikt per kolli</b>	2,46 kg
<b>Paket storlek</b>	469x401x348 mm
<b>Vikt per kolli</b>	12,3 kg
<b>Antal per kolli</b>	5
<b>Kolli per pall</b>	12
<b>Antal per pall</b>	60
<b>Rengöring</b>	Använd en mild tvållösning för att rengöra sitsen. Var försiktig så att sitsen och gångjärnen inte blir fuktiga. Torka bort eventuellt kvarvarande vatten eller rengöringsmedel med en mjuk trasa. Undvik att sitsen och gångjärnen kommer i kontakt med slipande, frätande eller klorbaserade rengöringsmedel, eftersom dessa kan orsaka skador eller leda till rostangrepp. Vid rengöring av skålen ska du därför se till att sitsen och locket hålls i upprätt läge tills allt rengöringsmedel har spolats bort.



PRESSALIT®

---

**Pressalit 752**  
**Toalettsits med soft close, inkl. beslag i rostfritt stål**

---

**Garanti**

Pressalit erbjuder 10 års garanti på din toalettsits mot uppvisande av inköpsbevis. Vid reklamation ska du kontakta den återförsäljare eller butik där du köpte sitsen. Vid reklamation av material- och/eller tillverkningsfel och/eller funktionsbegränsningar som inträffar inom 10 år, efter korrekt användning och rengöring av toalettsitsen (vi förbehåller oss rätten att undersöka detta på vår fabrik), kommer Pressalit att skicka reservdelar eller byta ut toalettsitsen mot samma eller liknande modell. Om färgen inte längre är tillgänglig förbehåller sig Pressalit rätten att byta ut toalettsitsen mot en likvärdig modell i vit färg. Vid byte eller tillhandahållande av reservdelar förlängs eller förnyas inte garantiperioden. Om ett byte inte kan göras har Pressalit rätt att återbetala inköpspriset i stället.

Vi förbehåller oss rätten till ändringar i produktutbudet, tekniska ändringar och tryckfel.

---

[pressalit.com](http://pressalit.com)

---