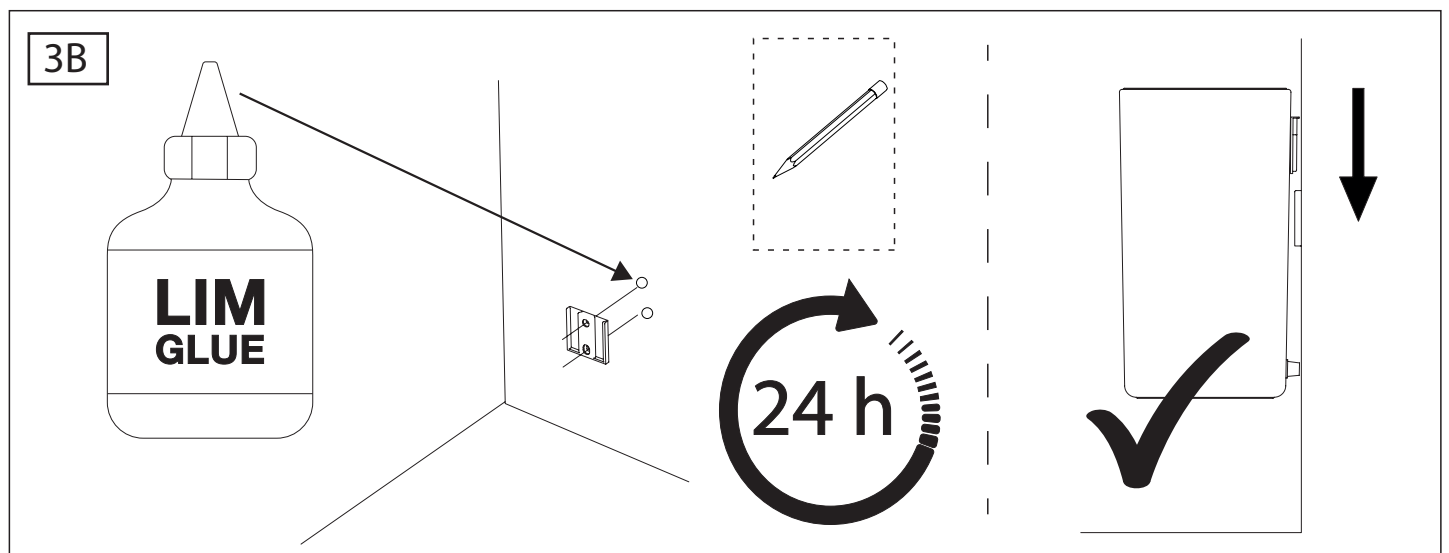
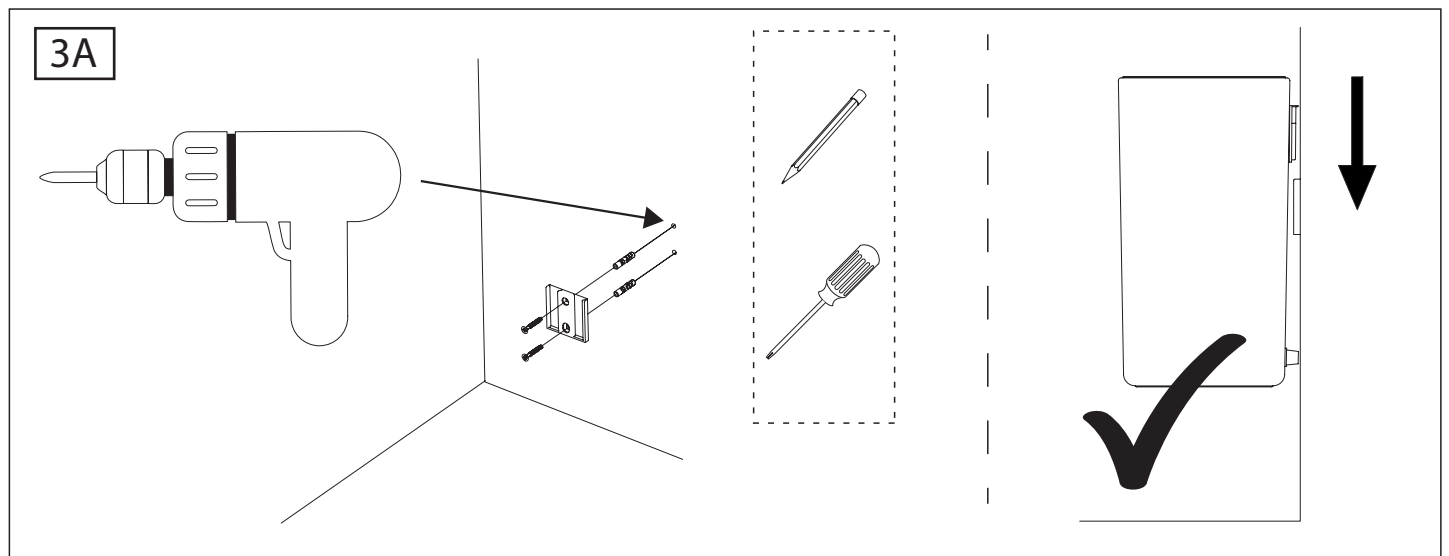
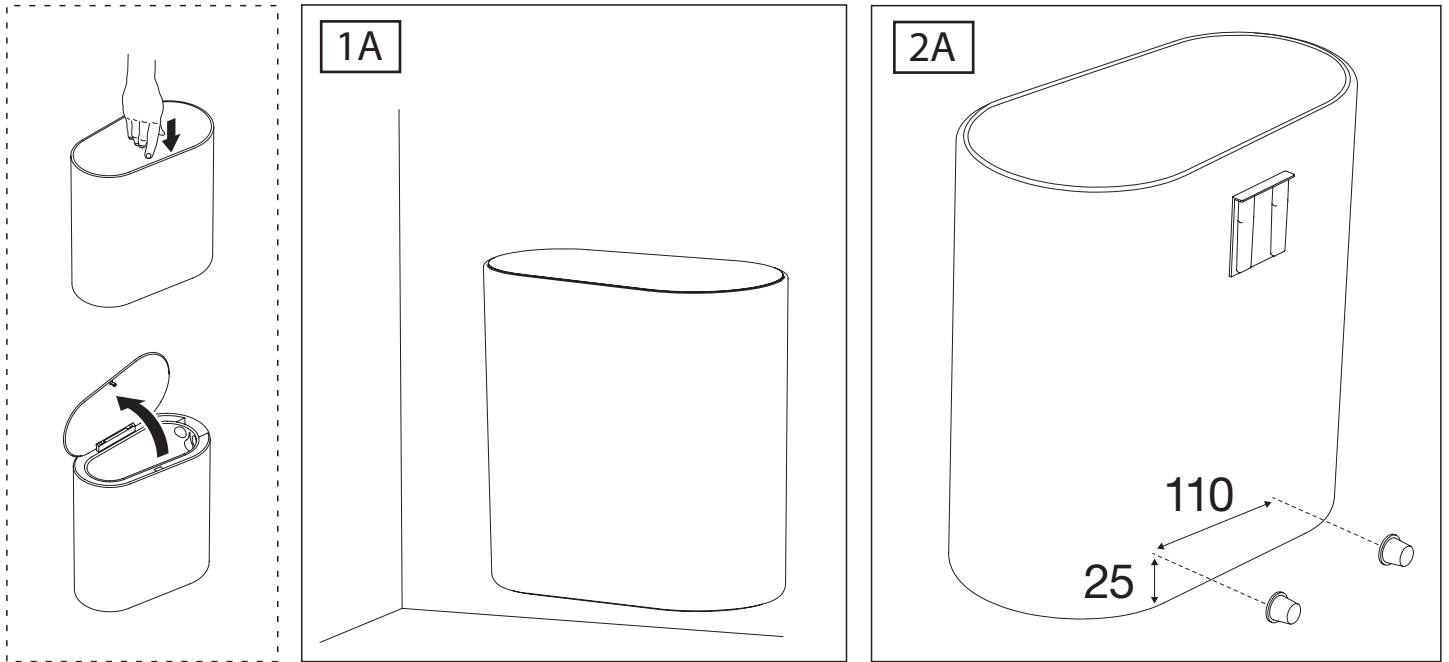


Væghængt / Vægghængd  
Wall mounted / Wand montiert  
Accroché au mur / Murr opgehangen



# Gulvstående / Golvstående Floor standing / Bodenständig Au sol / Vloerstaand

