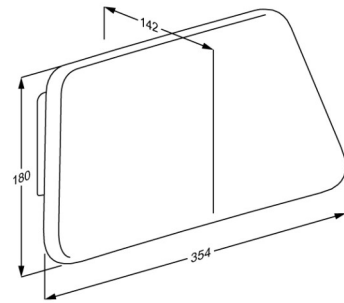




Produkt	VALUE IV ryglæn, fastmonteret
Varenummer	R1661000112
Farve	Antracitgrå
Produktbeskrivelse	<p>VVS: 777525090 NRF: 6311837 RSK: 8565071 EAN: 5708590355115 HMI: 124224 DB: 2084079 FDA: INN/D135865</p> <p>VALUE IV bruseklapsæde og ryglæn er den enkle løsning for brugere der har behov for at kunne sidde ned mens de tager brusebad.</p> <p>VALUE IV ryglæn. Fast højde. Materialer: Trykstøbt aluminium og vakuumformet polyethylen (PE). Inkl. monteringsbolte til massiv mur. Plugs afhænger af vægtype, og skal bestilles separat.</p>
Justerbarhed	Fastmonteret
Materialer	Vægbeslaget er fremstillet i trykstøbt aluminium, og ryglænet er fremstillet i vakuumformet polyethylen (PE).
Garanti	Pressalit forpligter sig til inden for en periode på 5 år fra fakturadato at afhjælpe materiale- eller fabrikationsfejl.





Produkt	VALUE IV ryglæn, fastmonteret
Varenummer	R1661000112
Rengøring	<p>Produktet rengøres med varmt vand eller en mild sæbeblanding, eksempelvis universalrengøring. Der må ikke anvendes ætsende eller slibende rengøringsmidler, da det kan medføre at overfladen tager skade. Klorbaserede desinfektionsmidler kan bruges til desinfektion af overflader i henhold til produktspecifikationen og sikkerhedsforanstaltninger for disse produkter.</p> <p>Følgende rengøringsmidler er afprøvet af Pressalit og kan anvendes, såfremt de fortyndes ifølge anvisningerne på emballagen.</p> <p>DESINFICERENDE RENGØRINGSMIDLER: Clinimax Difficil-S Erisan OXY+ Sprit (husholdningssprit) Suma Bac D10 Virkon Rodalon Desinfektionsspray Lysoformin Spezial CaviCide Sufanios Premium Tvættsprit 70% WipeClean UniversalCleaning Chlorine Disinfection Wipes Klorilli (Kilto Clean)</p> <p>IKKE-DESINFICERENDE RENGØRINGSMIDLER: Suma Star free D1 Taski 100 Taski 200 Milizid Citro</p> <p>Umiddelbart efter rengøring skal produktet altid aftørres med en blød klud, der er vredet hårdt op i rent vand, da nogle materialer ellers kan blive skjoldede og misfarvede, og nedbrydning af overfladelakeringen kan finde sted.</p>