

R8455512

CT 5000

Change table – Operation and maintenance manual	en
Skifteleje – Brugs- og vedligeholdelsesvejledning	da
Pflegeliege – Gebrauchs- und Pflegeanleitung	de
Table de change – Manuel d'utilisation et d'entretien	fr
Aankleedtafels – Gebruiks- en onderhoudshandleiding	nl
Skötbord – Bruks- och underhållsanvisning	sv
Stellebord – Bruks- og vedlikeholdsveiledning	no
Cambiator - Instrucciones de uso y mantenimiento	es
Stół do pielęgnacji – instrukcja użytkowania i konserwacji	pl
换洗台- 操作和维护手册	中文

العربية مقعد ارتداء الملابس – دليل طريقة العمل والصيانة



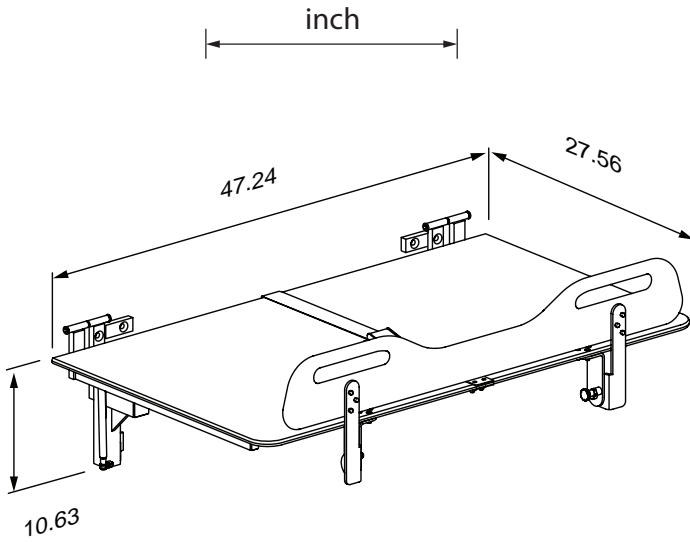
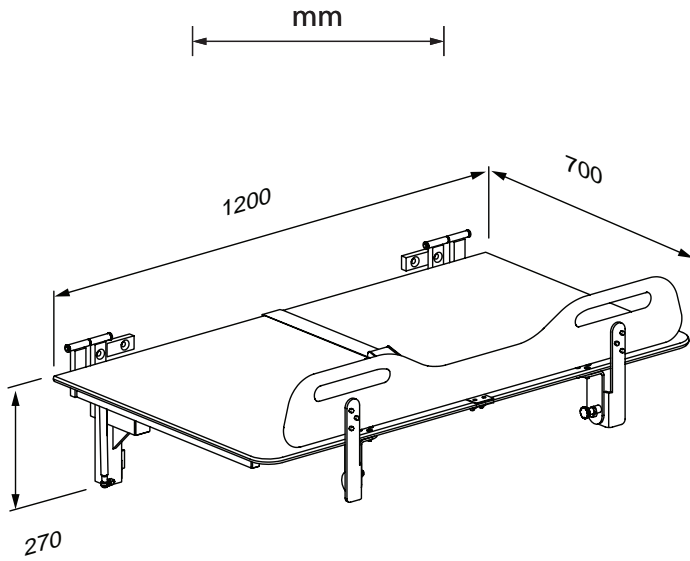
English	5
Dansk	17
Deutsch	29
Français	41
Nederlands	53
Svenska	65
Norsk	77
Español	89
Polski	101
中文	113
العربية	124



en	The warranty covers faults or defects in the material of our products within a period of 3 years from date of invoice. Products subject to minor technical modifications and design deviations E. & O.E.
da	Garantien dækker i 3 år fra fakturadato for materiale- og fabrikationsfejl. Der tages forbehold for trykfejl, tekniske ændringer og modelafvigelse.
de	Die Garantie gilt für drei Jahre ab Rechnungsdatum für Material- und Herstellungsfehler. Druckfehler, technische Änderungen und Modellabweichungen vorbehalten.
fr	La garantie couvre les vices de fabrication et de matériaux pour une durée de 3 ans à partir de la date de facturation. Sous réserve de modifications techniques et d'erreurs d'impression.
nl	De garantie is tot 3 jaar na factuurdatum geldig voor materiaal- en fabricagefouten. Onder voorbehoud van drukfouten, technische wijzigingen en modelafwijkingen.
sv	Garantin gäller i 3 år från fakturadatum för material- och fabrikationsfel. Med reservation för tryckfel, tekniska ändringar och modellavvikelse.
no	Garantien gjelder i 3 år fra fakturadato for material- og fabrikkasjonsfeil. Med forbehold for trykkfeil, tekniske endringer og modellforskjeller.
es	La garantía cubre fallos de material o fabricación durante los 3 años posteriores a partir de la fecha de factura. Mantenemos reservas en caso de problemas de presión, modificaciones técnicas y variaciones de modelo.
pl	Trzyletnia gwarancja obejmuje usterki oraz wady produkcyjne i materiałowe. Produkty mogą ulec nieznacznym zmianom technicznym i projektowym. Zastrzegamy sobie prawo do błędów i pominięć.
中文	保修涵盖 3 年内出现的材料或制造故障或缺陷。产品的技术和设计可能稍微发生变化，恕不另行通知。

العربية

يغطي الضمان الأخطاء أو العيوب في المواد أو التصنيع لفترة 3 أعوام. المنتجات عرضة لتعديلات فنية وفروق طفيفة في التصميم. حالات الخطأ والسهو مستثناة.



Content

- Mounting instruction 5
- Symbols used in this manual..... 6
- General safety 7
- Product label..... 8
- Intended use 9
 - Intended user profile 9
 - Operating environment..... 9
 - Contraindications for use 9
 - Biocompatibility 9
- Operating instructions 10
 - The safety rail..... 11
 - The body belt 11
- Cleaning..... 13
- Disinfection..... 13
- Maintenance..... 14
 - Maintenance inspection 14
- Trouble-shooting..... 15
- Technical data..... 15
- Storage and transportation 15
- Disposal and recycling 16

Mounting instruction



A mounting instruction is included with the product. It can also be downloaded from pressalit.com.

Original instructions

Symbols used in this manual

The following symbols are used in this manual as well as the associated documentation supplied with the product.



WARNING indicates a potentially hazardous situation which, if not avoided, could result in death or serious injury.



CAUTION indicates a potentially hazardous situation which, if not avoided, may result in minor or moderate injury. It may also be used to alert against unsafe practices.



IMPORTANT indicates important information about handling and use of the product.



NOTICE is used to address practices not related to personal safety.



Hand injury warning



Head injury warning



Product weight



Compatible products



Max user weight

General safety

WARNING

- Read and understand the manual completely before use. Keep the manual close to the unit.
- Comply with this manual to avoid accidents involving serious personal injury.
- Never use or handle this product in other ways than specified in this manual, as this can put your safety at risk and cause damage to the product.
- Make sure that everyone who is to install or use the product and its systems has the necessary information and access to this manual.

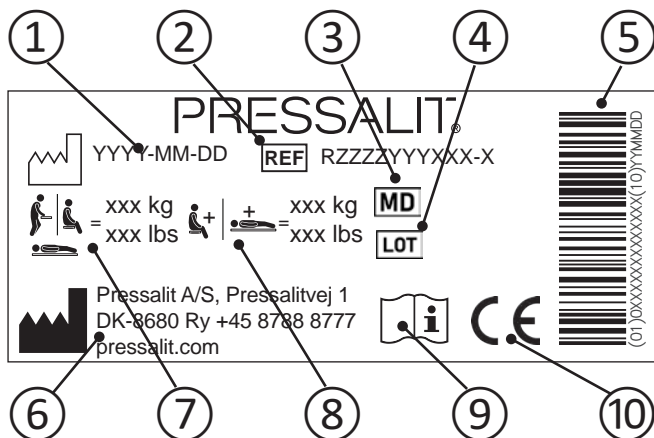
CAUTION

- Please comply with these instructions to avoid the product becoming damaged or destroyed.
- Do not perform repairs, disassembly, or assembly operations, extensions, re-adjustments or modifications to this product. These must be carried out by Pressalit or by persons authorized by Pressalit only.
- Never allow children to operate this product unless under supervision. The product is not intended for play.
- Never use the product if it is defective or damaged. Do not use a defective product before it has been repaired.

NOTICE

- The information in this manual is based on correct fitting of the product in accordance with our mounting instruction.
- Pressalit cannot be held liable if the product is used in any way which differs from that described in the guide.
- We reserve the right to amend this manual without prior notice.

Product label



- ① Production date

- ② Article number

- ③ Medical device

- ④ Batch code

- ⑤ GS1-128 barcode

- ⑥ Name and address of manufacturer

- ⑦ Maximum user weight

- ⑧ Max load

- ⑨ Consult manual for use

- ⑩ These products are CE-marked in accordance with relevant requirements in regulation (EU) 2017/745 (5 April 2017) on medical devices.
A declaration of conformity can be found at pressalit.com.

Intended use

This product is designed for users who can partially assist themselves while getting dressed

Intended user profile

The product is suitable for all users—adults, children, the elderly—whose weight does not exceed the **maximum load of 150 kg / 331 lbs.**

Operating environment

The product is intended to be used at room temperature in private homes, nursing homes and hospitals under normal working conditions.

Contraindications for use

The use of the change table is not recommended for patients with infusion or insulin pump, inflammatory skin diseases or patients in feverish conditions.

Patients with cardiac insufficiency, cardiovascular diseases, craniocerebral injury, open wounds, feed or drain lines (e.g. catheter, drainage tube) may use the change table only after consulting with the attending physician. Do not use if the patient's weight exceeds 150 kg / 331 lbs.

Biocompatibility

The materials in contact with the user's skin during the intended use have been evaluated for harmful substances according to the procedures in BS EN ISO 10993-1:2020 'Biological evaluation of medical devices – Part 1' and are considered suitable for this purpose.

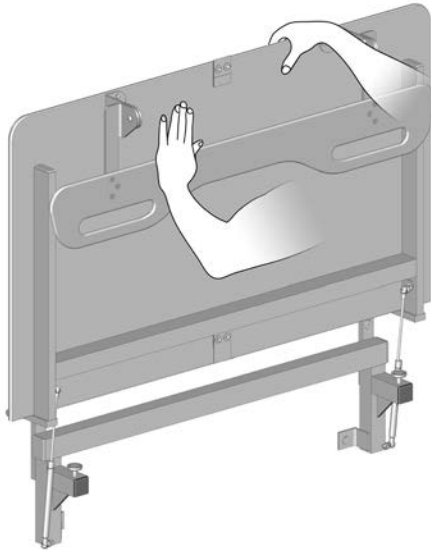


The product's surface may become hot and/or cold when exposed to external sources of heat or cold, such as sunlight or frost.



Any serious incident that has occurred in relation to the product should be reported to the manufacturer and the health authorities.

Operating instructions



en

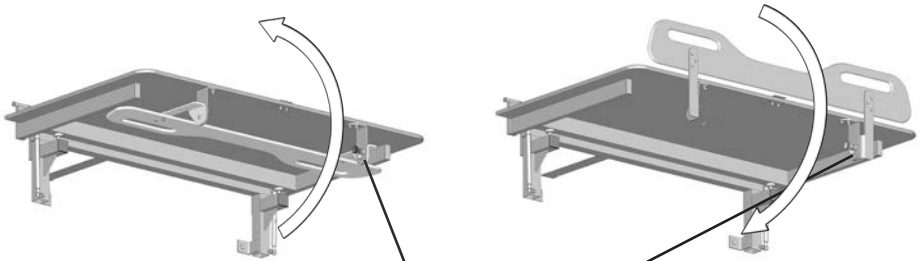
Support the bench using your hand or body when folding it down, to avoid the risk of damage.

The built-in gas cylinders make it easy to fold the table up against the wall after use. Be sure to fold the safety rail away first.

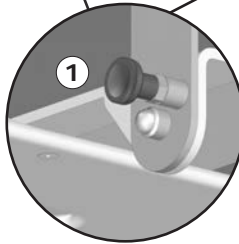


Take care to avoid injury to hands and head when in the vicinity of moving mechanical parts.

The safety rail



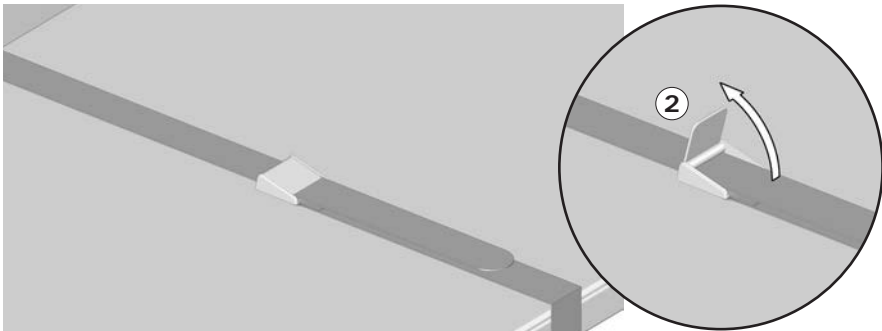
To pull the safety rail up: Release the lock ① and pull the safety rail from the underside of the table, and swing it upwards. The safety rail will automatically lock into position.



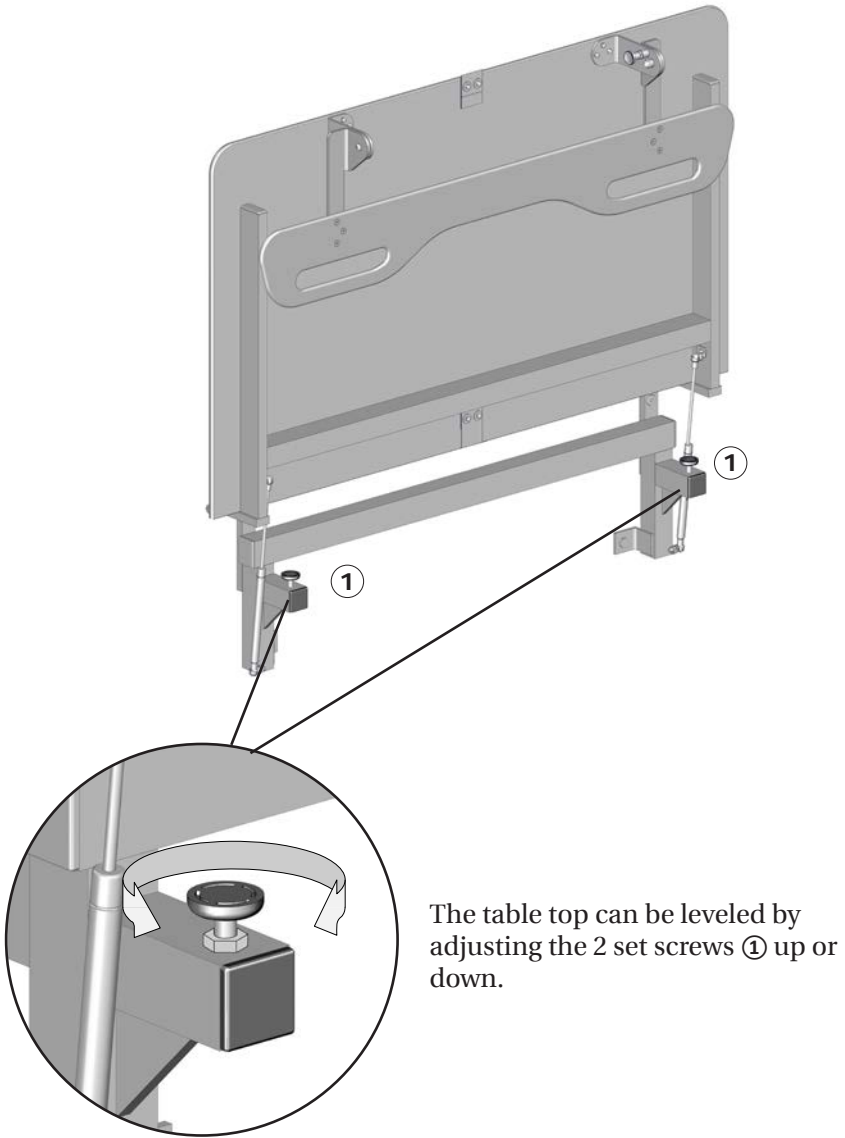
To fold the safety rail away: Release the lock ① and swing the safety rail down to the underside of the table. The safety rail will automatically lock into position.

en

The body belt



The product is equipped with a body belt, that can be used to secure the user. Pull the belt lock lever ② up to release the belt lock. Press the lever down again to lock the body belt.



Cleaning

Clean the change table after each use. Use ordinary soapy water. Rinse off with fresh water and dry with a soft cloth. Wipe off any water on the bench surface.

IMPORTANT

- Do not use an autoclave or other type of steam cleaner.
- Avoid aggressive cleaning agents containing acids or chloride.
- Never spray the change table directly with a high pressure cleaner.
- Avoid use of aggressive, abrasive, corrosive or chloride-based cleaning or disinfecting products.

CAUTION

Always read the material safety data sheet (MSDS) and supplied instructions of the cleaning, disinfecting or de-scaling agent and comply with instructions for safe use, dilution, rinsing, drying, handling and storage of the agent.

en

Disinfection

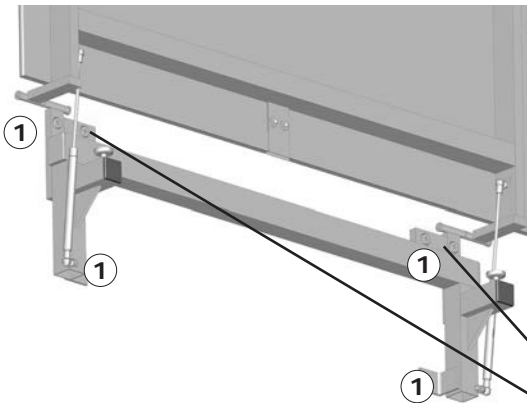
When using the change table for multiple patients, it is necessary to both clean and disinfect it between uses on different patients to prevent the risk of cross infection.

Maintenance

Expected service life of the change table is 10 years, provided that maintenance is carried out as described below:

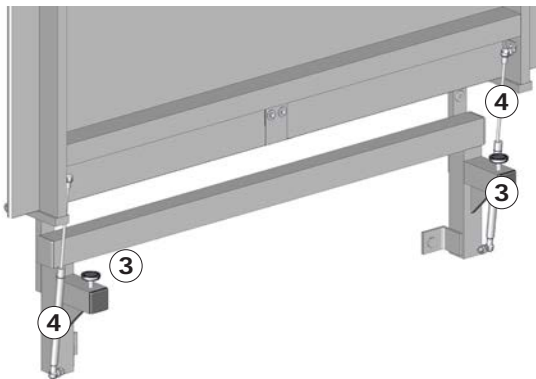
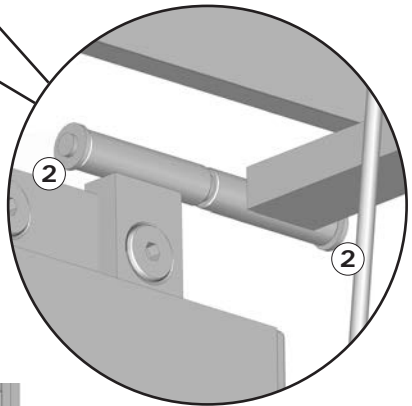
It is recommended that service inspection is done once a year.

Maintenance inspection



Check the wall mounting screws ① and re-tighten if necessary.

Make sure that the star lock washers ② are firmly attached to the hinge axles.



Check the adjustment of the 2 set screws ③.

Check the gas cylinders ④ for wear.

en

Trouble-shooting

Symptom	Cause	Action
The change table does not stay in upright position.	Gas cylinder is defective.	Contact Pressalit A/S or your local dealer.
The change table top is not level.	The set screws are too high/low.	Adjust the set screws.
	The set screws are defective.	Contact Pressalit A/S or your local dealer.
The star lock washers are loose or fallen out.	The axle can push them out over time	Use a hammer to put the lock washers back in place. Replacement star lock washers can be ordered, article no. LB3502

Technical data

Materials	Powder-lacquered stainless steel, Melamine Compact laminate, Polyamid (nylon)
-----------	--

en

Storage and transportation

- The temperature for transportation and storage of the unit must be between 5 and 40 degrees Celsius / 41 and 104 degrees Fahrenheit.
- The unit must always be transported in its original packaging.
- Avoid subjecting the packaging to shocks and impacts.
- Do not use the product if the packaging is broken or damaged.

Disposal and recycling

The unit contains reusable materials, and there are no known hazards or risks associated with the disposal of the product. All components can be discarded after being cleaned and disinfected. When disposing of the product, we recommend disassembling it and breaking down its components into different waste groups for recycling or combustion.

Recyclable components	Material
Steel	Steel can be recycled by being re-melted and included as a secondary material in the production of new steel.
Plastics	Utilize plastic sorting and recycling systems where locally available. Alternatively, incinerating plastic has the added benefit of generating energy, which can be used, for example, in combined heat and power production

Indholdsfortegnelse

Monteringsvejledning.....	17
Symboler, der er anvendt i denne vejledning	18
Generel sikkerhed	19
Produktmærkning	20
Tilsluttet brug	21
Tilsluttet brugerprofil	21
Betjeningsmiljø	21
Kontraindikationer for brug	21
Betjeningsinstruktioner	22
Sengehesten.....	23
Kropsbæltet	23
Rengøring	25
Vedligeholdelse.....	26
Vedligeholdelsesinspektion	26
Fejlfinding	27
Tekniske data	27
Opbevaring og transport	27
Bortskaffelse og genbrug	28

dk

Monteringsvejledning



Der følger en monteringsvejledning med dette produkt. Den kan også downloades fra pressalit.com.

Symboler, der er anvendt i denne vejledning

Følgende symboler er anvendt i denne vejledning og i den tilhørende dokumentation, der følger med produktet.



ADVARSEL angiver en potentielt farlig situation, som, hvis den ikke undgås, kan medføre dødsfald eller alvorlig personskade.



FORSIGTIG angiver en potentielt farlig situation, som, hvis den ikke undgås, kan medføre større eller mindre personskade. Det kan også bruges til at advare om usikre fremgangsmåder.



VIGTIGT angiver vigtige oplysninger om håndtering og anvendelse af produktet.



BEMÆRK vedrører fremgangsmåder, der ikke er forbundet med personlig sikkerhed.



Advarsel om håndskade.



Kompatible produkter



Produktvægt



Maks. brugervægt

Generel sikkerhed

ADVARSEL

- Læs og forstå hele vejledningen før brug. Opbevar vejledningen tæt på produktet.
- Følg denne vejledning for at undgå uheld og alvorlig personskade.
- Dette produkt må aldrig bruges eller håndteres på anden måde end som angivet i denne vejledning, da dette vil kunne udgøre en risiko for din sikkerhed og beskadige produktet.
- Sørg for, at alle, der installerer eller bruger dette produkt og dets systemer, har de nødvendige oplysninger samt adgang til denne vejledning.

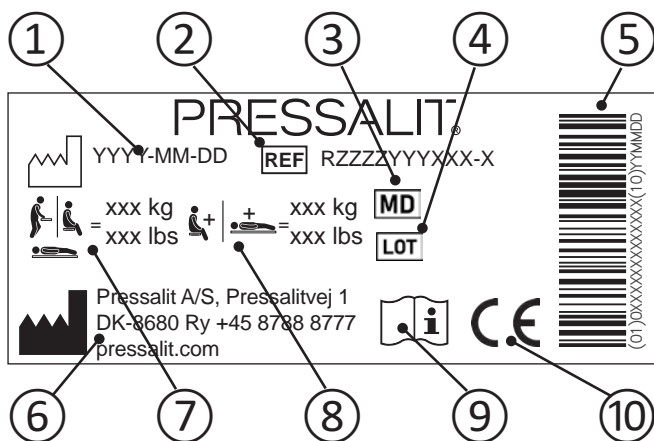
FORSIGTIG

- Følg disse instruktioner for at undgå, at produktet beskadiges eller ødelægges.
- Der må ikke foretages reparationer, demontering, samlinger, udvidelser, tilpasninger eller ændringer på dette produkt. Dette må kun udføres af Pressalit eller af personer, som er autoriseret af Pressalit.
- Lad ikke børn betjene dette produkt uden opsyn. Produktet er ikke beregnet til leg.
- Produktet må ikke benyttes, hvis det er defekt eller beskadiget. Et defekt produkt må ikke anvendes, før det er repareret.

BEMÆRK

- Oplysningerne i denne vejledning er baseret på korrekt justering af produktet i overensstemmelse med vores monteringsvejledning.
- Pressalit kan ikke holdes ansvarlig, hvis produktet bruges på andre måder end som beskrevet i vejledningen.
- Vi forbeholder os ret til at ændre denne vejledning uden forudgående varsel.

Produktmærkning



① Fremstillingsdato

② Produktnummer

③ Medicinsk udstyr

④ Batchkode

⑤ GS1-128-stregkode

⑥ Fabrikantens navn og adresse

⑦ Maks. brugervægt

⑧ Maksimal belastning

⑨ Se brugsvejledningen

⑩ Disse produkter er CE-mærket i overensstemmelse med relevante krav i rådets forordning (EU) 2017/745 (af 5. april 2017) om medicinsk udstyr. Der findes en overensstemmelseserklæring på pressalit.com.

Tilsigtet brug

Dette produkt er beregnet til at blive anvendt af en delvist selvhjulpne bruger under påklædning.

Tilsigtet brugerprofil

Produktet kan anvendes af alle – voksne, børn, unge og gamle, hvis vægt ikke overstiger den **maksimale belastning på 150 kg**.

Betjeningsmiljø

Produktet er beregnet til anvendelse ved stuetemperatur i private hjem, på plejehjem og hospitaler under normale arbejdsforhold.

Kontraindikationer for brug

Brug af skiftelejet anbefales ikke for patienter med infusions- eller insulinpumpe, sygdomme med hudbetændelse eller patienter med feberlidelser.

Patienter med hjerteinsufficiens, hjertekarsygdomme, kranio cerebrale skade, åbne sår, tilførsels- eller udtagslanger (f.eks. kateter, drænegeslange) kan evt. bruge skiftelejet men kun efter rådføring med den behandlende læge. Må ikke bruges, hvis patientens vægt overstiger 150 kg.

dk

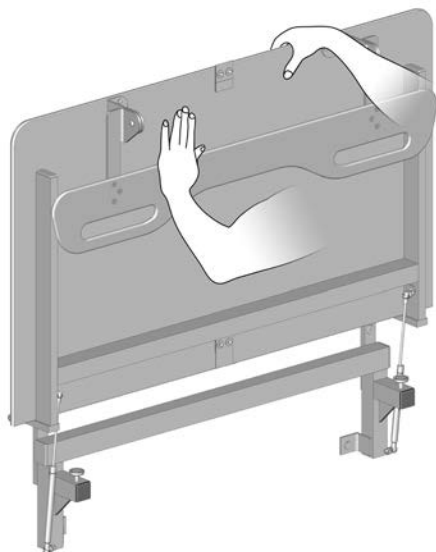


Produktets overflade kan blive varm og/eller kold, hvis den udsættes for eksterne varme- eller kuldekilder (f.eks. sollys eller frost).

BEMÆRK

Enhver alvorlig hændelse, der er opstået i forbindelse med produktet, skal rapporteres til producenten og sundhedsmyndighederne.

Betjeningsinstruktioner



Støt skiftelejet med hånd eller krop, når den skal foldes ned, for at undgå risikoen for skader.

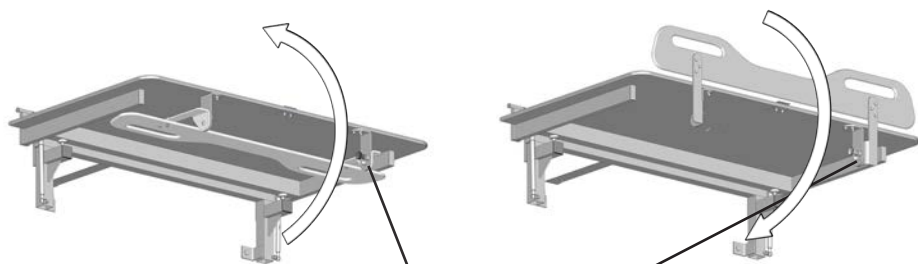
dk

De indbyggede gascylindere gør det let at folde lejet op mod væggen efter brug. Sørg for at folde sengehesten ned først.



Udvis forsigtighed for at undgå skader på hænderne, når disse er i nærheden af bevægelige mekaniske dele.

Sengehesten

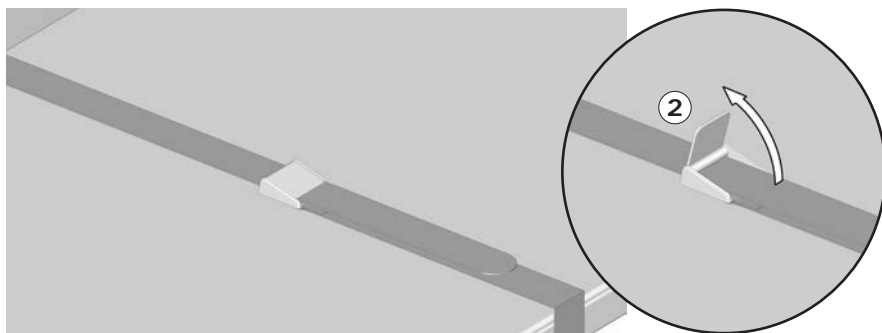


Sådan slås sengehesten op: Frigør låsen ①, og træk sengehesten fra undersiden af lejet, og sving den opad. Sengehesten låses automatisk fast.

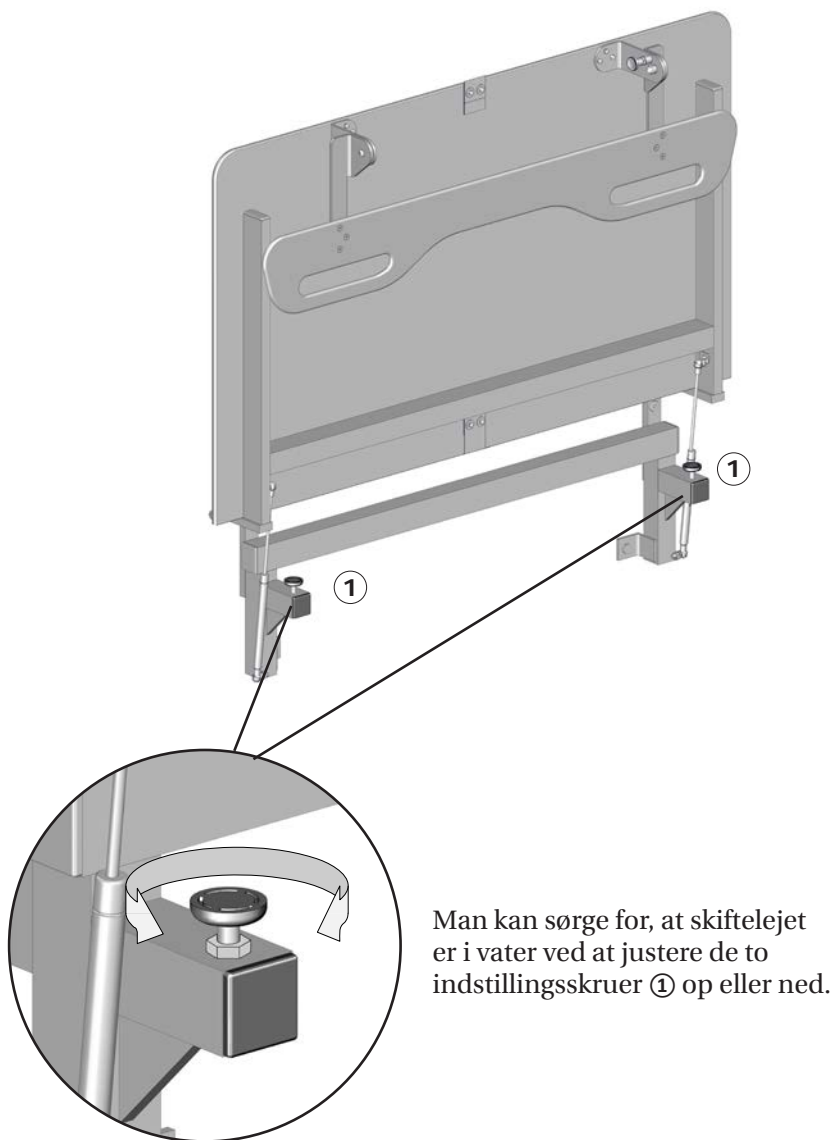
Sådan foldes sengehesten væk: Frigør låsen ①, og sving sengehesten ned til undersiden af lejet. Sengehesten låses automatisk fast.

Kropsbæltet

dk



Produktet er udstyret med et kropsbælte, der kan bruges til at sikre brugeren. Træk bæltespændegrebet ② op for at frigøre bæltespændet. Tryk grebet ned igen for at låse kropsbæltet.



Man kan sørge for, at skiftelejet er i vater ved at justere de to indstillingskruer ① op eller ned.

Rengøring

Produktet skal rengøres med varmt vand eller mildt sæbevand.

For at se, hvilke rengøringsprodukter der er blevet testet og godkendt af Pressalit for det angivne produkt, skal du gå til Pressalit.com og se produktets varenummer.

Pressalit anbefaler rengøring af produktet efter installation.



Læs altid sikkerhedsdatabladet (MSDS) og de instruktioner, der følger med rengørings-, desinfektions- eller afkalkningsmidlet, og følg instruktionerne for sikker brug, fortynding, skylning, tørring, håndtering og opbevaring af midlet.

VIGTIGT

- Brug ikke autoklavering eller en anden form for damprensere.
- Undgå stærke rengøringsmidler, der indeholder syre.
- Produktet må aldrig sprøjtes direkte med en højtryksrenser.
- Undgå brug af slibende, ætsende eller klorbaserede rengørings- eller desinfektionsmidler.

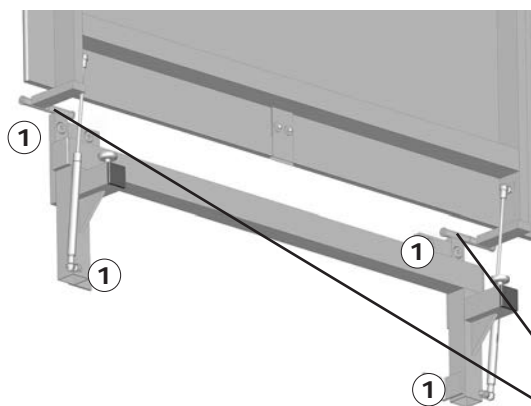
dk

Vedligeholdelse

Den forventede levetid for skiftelejet er 10 år, forudsat at vedligeholdelsen udføres som beskrevet nedenfor:

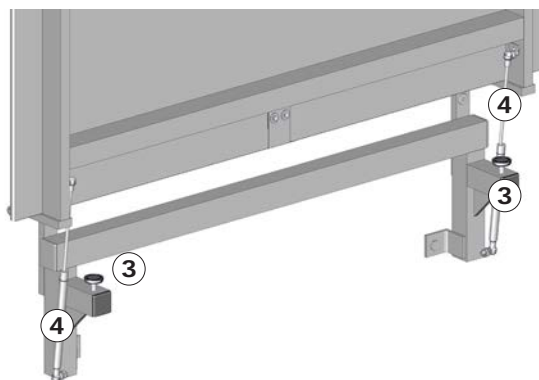
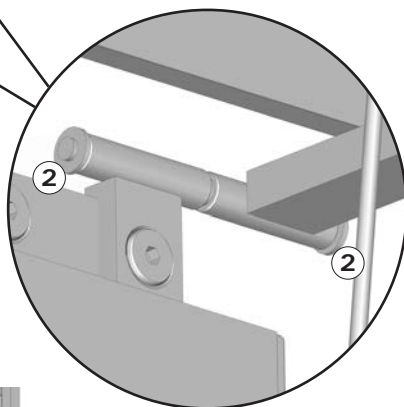
Det anbefales, at der udføres serviceinspektion en gang om året.

Vedligeholdelsesinspektion



Kontrollér de fire vægmonteringskrue (1), og tilspænd dem om nødvendigt.

Kontrollér, at starlock-låseskiverne (2) er sikkert monteret på hængselsakserne.



Kontrollér, at de to indstillingsskrue (3) er korrekt justeret.

Kontrollér gascylinderne (4) for slitage.

Fejlfinding

Symptom	Årsag	Handling
Skiftelejet forbliver ikke i oprejst stilling.	Gascylindere er defekt.	Kontakt Pressalit A/S eller din lokale forhandler.
Skiftelejet er ikke i vater.	Indstillingsskruerne er indstillet for højt/lavt.	Juster indstillingsskruerne.
	Indstillingsskruerne er defekte.	Kontakt Pressalit A/S eller din lokale forhandler.
Starlock-låseskiverne sidder løst eller er faldet ud.	Akslen vil kunne skubbe dem ud med tiden.	Brug en hammer til at sætte låseskiverne tilbage på plads. Der kan bestilles ekstra starlock-skiver, varenummer LB3502

Tekniske data

Materialer	Pulverlakeret rustfrit stål, melamin
------------	--------------------------------------

Opbevaring og transport

- Temperaturen for transport og opbevaring af enheden skal være mellem 5 og 40 °C.
- Enheden skal altid transporteres in dens originale emballage.
- Undgå at udsætte emballagen for stød og slag.
- Produktet må ikke bruges, hvis emballagen er brudt eller beskadiget.

dk

Bortskaffelse og genbrug

Produktet indeholder genanvendelige materialer. Der er ingen kendte farer eller risici forbundet med bortskaffelse af produktet. Alle komponenter kan bortskaffes efter at være blevet rengjort og desinficeret. Ved bortskaffelse af produktet anbefales det, at det skilles ad og inddeles i forskellige affaldsgrupper til genbrug eller forbrænding.

Genanvendelige komponenter	Materiale
Stål	Stål kan genbruges ved hjælp af omsmelting og anvendes som sekundært materiale i produktionen af nyt stål.
Plastik	Brug plastiksorтерings- og genbrugssystemer, hvis de er tilgængelige i lokalområdet, og ellers har forbrænding af plastik den ekstra fordel, at det genererer energi, hvilket kan anvendes til f.eks. en kombination af varme- og kraftproduktion.

Inhalt

Montageanleitung	29
Symbole in dieser Gebrauchsanweisung	30
Allgemeine Sicherheitshinweise	31
Typenschild	32
Verwendungszweck	33
Vorgesehene Patienten	33
Betriebsbedingungen	33
Kontraindikationen	33
Bedienungsanleitung	34
Seitengitter	35
Sicherheitsgurt	35
Reinigung	37
Wartung	38
Wartungsinspektion	38
Fehlerbehebung	39
Technische Daten	39
Aufbewahrung und Transport	39
Entsorgung und Wiederverwertung	40

Montageanleitung



Dem Produkt ist eine Montageanleitung beigelegt. Diese kann auch von der Website pressalit.com heruntergeladen werden.

Symbole in dieser Gebrauchsanweisung

Die folgenden Symbole werden sowohl in dieser Gebrauchsanweisung als auch in der mit dem Produkt mitgelieferten Dokumentation verwendet.



WARNUNG weist auf zu vermeidende Gefahrensituationen hin, die zum Tod oder zu schwerwiegenden Verletzungen führen können.



VORSICHT weist auf zu vermeidende Gefahrensituationen hin, die zu geringfügigen oder mittelschweren Verletzungen führen können. Es kann auch zur Warnung vor unsicheren Verfahren dienen.



WICHTIG weist auf wichtige Informationen zur Handhabung und Verwendung des Produkts hin.



HINWEIS kennzeichnet Verfahren und Informationen, ohne dass Verletzungsgefahr besteht.



Warnung: Verletzungsgefahr für die Hände



Kompatible Produkte



Gewichtangabe



Max. Gewicht des Benutzers

Allgemeine Sicherheitshinweise

WARNUNG

- Lesen Sie vor Verwendung des Produkts die Gebrauchsanweisung vollständig durch. Bewahren Sie die Gebrauchsanweisung in der Nähe des Produkts auf.
- Befolgen Sie diese Gebrauchsanweisung, um schwerwiegende Verletzungen zu vermeiden.
- Verwenden und handhaben Sie dieses Produkt ausschließlich wie in dieser Gebrauchsanweisung beschrieben. Anderenfalls besteht Verletzungsgefahr für den Anwender oder die Gefahr von Schäden am Produkt.
- Stellen Sie sicher, dass alle Personen, die dieses Produkt und seine Komponenten installieren oder verwenden, über die notwendigen Informationen verfügen und Zugang zu dieser Gebrauchsanweisung haben.

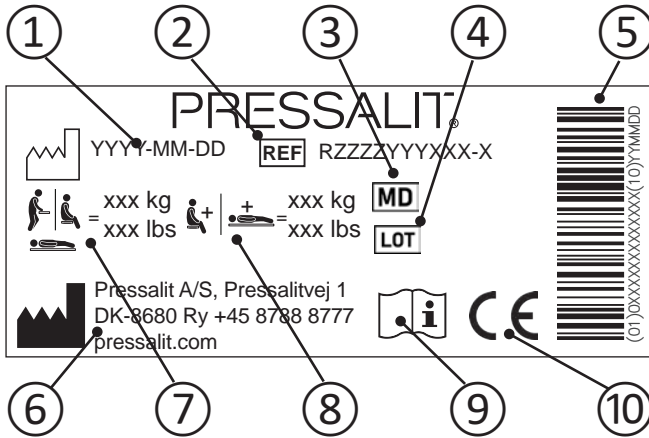
VORSICHT

- Befolgen Sie diese Anweisungen, um Schäden am Produkt zu vermeiden.
- Nehmen Sie keine Reparaturen, Montagen, Erweiterungen, Anpassungen oder Veränderungen am Produkt vor und zerlegen Sie es nicht. Diese Arbeiten dürfen ausschließlich von Pressalit-Mitarbeitern oder von anderen, durch Pressalit autorisierten Personen durchgeführt werden.
- Lassen Sie niemals Kinder unbeaufsichtigt dieses Produkt bedienen. Das Produkt darf nicht als Spielzeug verwendet werden.
- Verwenden Sie das Produkt niemals, wenn es defekt oder beschädigt ist. Verwenden Sie ein defektes Produkt erst wieder, nachdem es repariert wurde.

HINWEIS

- Die Informationen in dieser Gebrauchsanweisung setzen den korrekten Einbau des Produkts gemäß unserer Montageanweisung voraus.
- Pressalit haftet nicht, wenn das Produkt anders als in dieser Gebrauchsanweisung beschrieben verwendet wird.
- Änderungen vorbehalten.

Typenschild



- ① Herstellungsdatum

- ② Artikelnummer

- ③ Medizinprodukt

- ④ Chargennummer

- ⑤ GS1-128-Barcode

- ⑥ Name und Anschrift des Herstellers

- ⑦ Maximales Gewicht des Anwenders

- ⑧ Maximale Belastbarkeit

- ⑨ Gebrauchsanweisung beachten.

⑩ Diese Produkte sind CE-gekennzeichnet gemäß den einschlägigen Anforderungen in Verordnung (EU) 2017/745 (5 April 2017) über Medizinprodukte.
Eine Konformitätserklärung kann unter pressalit.com eingesehen werden.

Verwendungszweck

Dieses Produkt dient weitgehend selbständigen Benutzern als Hilfe beim Ankleiden.

Vorgesehene Patienten

Das Produkt kann von Erwachsenen und Kindern jeden Alters genutzt werden, deren Körpergewicht die **maximale Belastbarkeit von 150 kg** nicht überschreitet.

Betriebsbedingungen

Das Produkt ist unter normalen Arbeitsbedingungen bei Raumtemperatur in Privathaushalten, Pflegeeinrichtungen und Krankenhäusern vorgesehen.

Kontraindikationen

Die Nutzung der Pflegeliege wird bei Patienten mit Infusions- oder Insulinpumpe, entzündlichen Hautkrankheiten oder fiebernden Patienten nicht empfohlen.

Patienten mit Herzinsuffizienz, Herz-Kreislauf-Erkrankungen, Schädel-Hirn-Trauma, offenen Wunden oder gelegten Zugängen (z. B. Katheter, Drainageschlauch) dürfen die Pflegeliege erst nach Rücksprache mit dem behandelnden Arzt nutzen.

Das Produkt darf nicht verwendet werden, wenn der Patient mehr als 150 kg wiegt.

de

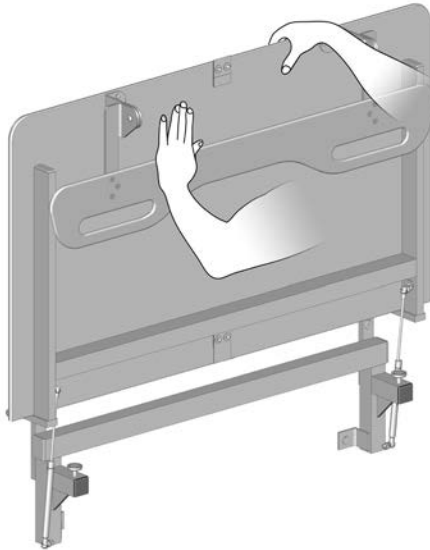


Die Oberfläche des Produkts kann sich stark erhitzen bzw. abkühlen, wenn sie externen Wärme- bzw. Kältequellen ausgesetzt ist (z. B. Sonne oder Frost).

HINWEIS

Jeder schwerwiegende Vorfall, der im Zusammenhang mit dem Produkt aufgetreten ist, muss dem Hersteller und den Gesundheitsbehörden gemeldet werden.

Bedienungsanleitung



Stützen Sie die Liege beim Herunterklappen mit der Hand oder dem Körper ab, um Beschädigungen zu vermeiden.

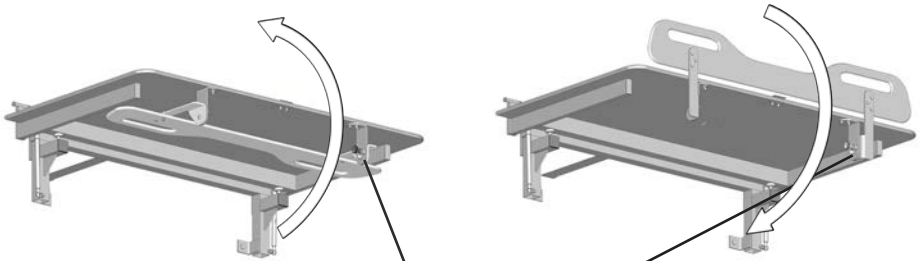
Die eingebauten Gasdruckzylinder erleichtern nach dem Gebrauch das Hochklappen der Liege an die Wand. Das Seitengitter muss als erstes umgeklappt werden.

de

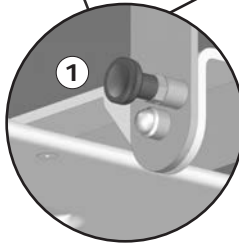


Gehen Sie in der Nähe beweglicher mechanischer Teile umsichtig vor, da hier die Gefahr von Verletzungen der Hände besteht.

Seitengitter

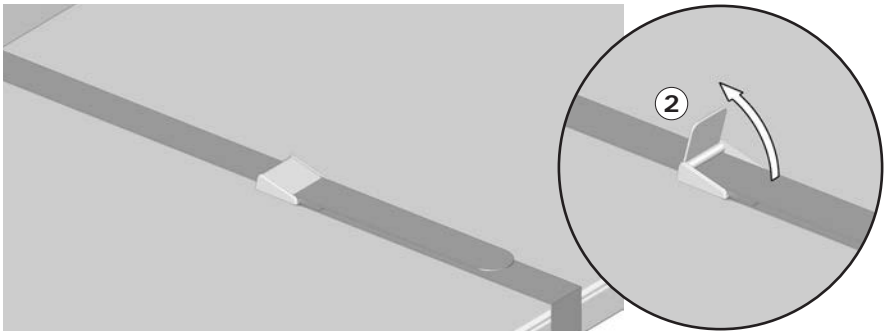


Hochklappen des Seitengitters: Lösen Sie die Verriegelung ①, ziehen Sie das Seitengitter unter der Liege hervor und klappen Sie es nach oben. Das Seitengitter rastet von selbst ein.

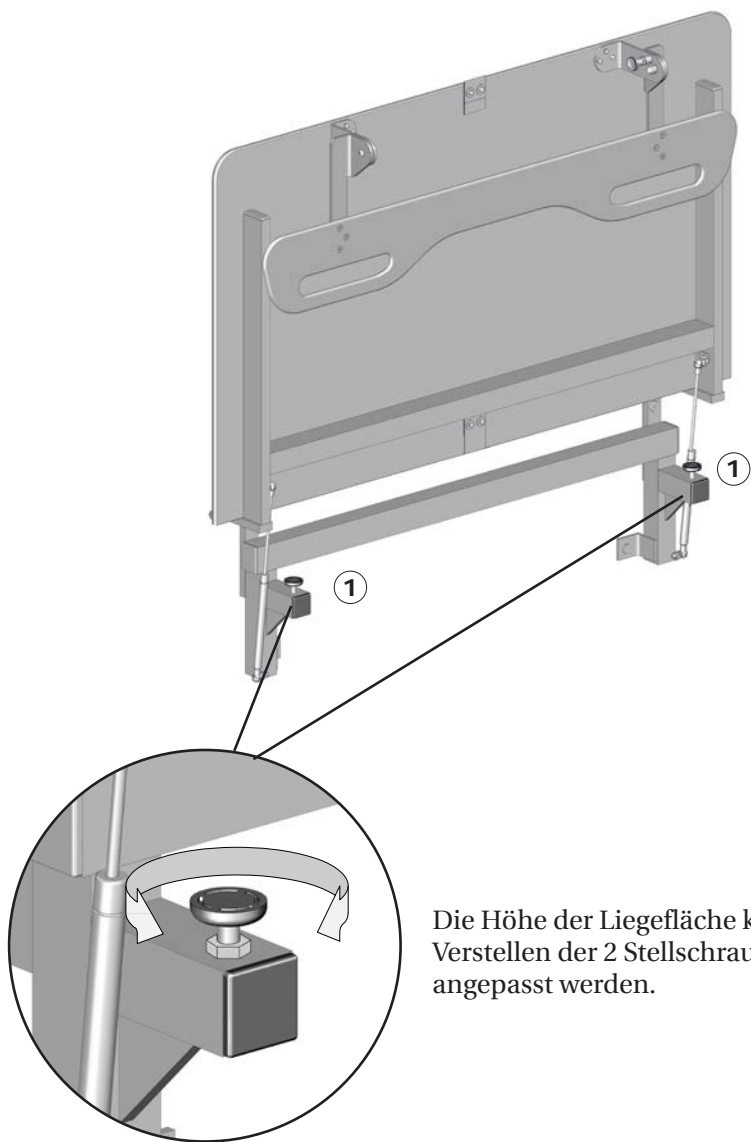


Herunterklappen des Seitengitters: Lösen Sie die Verriegelung ① und klappen Sie das Seitengitter unter die Liege zurück. Das Seitengitter rastet von selbst ein.

Sicherheitsgurt



Das Produkt verfügt zum Schutz des Benutzers über einen Sicherheitsgurt. Ziehen Sie den Hebel der Gurtschnalle ② nach oben, um den Gurt zu öffnen. Drücken Sie den Hebel wieder nach unten, um den Gurt zu fixieren.



Die Höhe der Liegefläche kann durch Verstellen der 2 Stellschrauben ① angepasst werden.

Reinigung

Das Produkt kann mit heißem Wasser oder einem milden Reinigungsmittel gereinigt werden.

Um nachzulesen, welche Reinigungsprodukte für dieses Produkt von Pressalit getestet und freigegeben wurden, besuchen Sie die Website pressalit.com und suchen Sie nach der Artikelnummer des Produkts.

Pressalit empfiehlt, das Produkt nach der Installation zu reinigen.



Lesen Sie immer das Material Sicherheitsdatenblatt und die Gebrauchsanweisung des verwendeten Reinigungsmittels, Desinfektionsmittels oder Entkalkers, und befolgen Sie die Anweisungen zu sicherem Gebrauch, Verdünnung, Abspülen, Trocknen, Handhabung und Lagerung.

WICHTIG

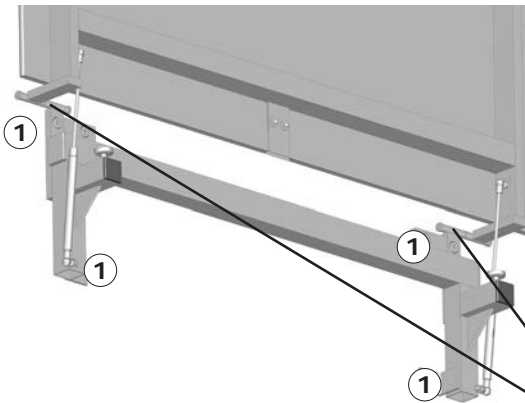
- Verwenden Sie keinen Autoklaven oder eine andere Art von Dampfreiniger.
- Verwenden Sie keine aggressiven, säurehaltigen Reinigungsmittel.
- Richten Sie niemals einen Hochdruckreiniger direkt auf das Produkt.
- Verwenden Sie keine scheuernden, korrosiven oder chlorhaltigen Reinigungs- oder Desinfektionsmittel.

Wartung

Die erwartete Nutzungsdauer der Ankleideliege beträgt 10 Jahre, wenn die Liege wie nachstehend beschrieben gewartet wird.

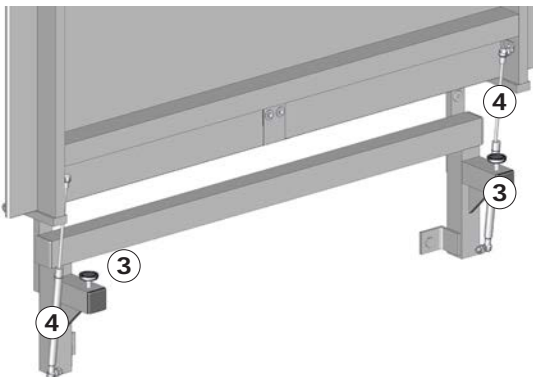
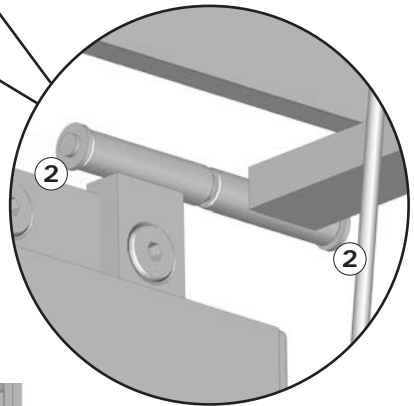
Es wird empfohlen, einmal im Jahr eine Wartungsinspektion durchzuführen.

Wartungsinspektion



Überprüfen Sie die 4 Befestigungsschrauben an der Wand ① und ziehen Sie sie bei Bedarf wieder fest.

Stellen Sie sicher, dass die Zahnscheiben ② fest auf den Scharnierachsen sitzen.



Überprüfen Sie die Einstellung der 2 Stellschrauben ③.

Überprüfen Sie die Gasdruckzylinder ④ auf Verschleiß.

Fehlerbehebung

Problem	Ursache	Abhilfe
Die Pflegeliege bleibt nicht in der hochgeklappten Position.	Der Gasdruckzylinder ist defekt.	Wenden Sie sich an Pressalit A/S oder Ihren Händler vor Ort.
Die Oberfläche der Pflegeliege ist nicht waagrecht.	Die Stellschrauben sind zu stark/ schwach eingestellt.	Justieren Sie die Stellschrauben.
	Die Stellschrauben sind defekt.	Wenden Sie sich an Pressalit A/S oder Ihren Händler vor Ort.
Die Zahnscheiben haben sich gelockert oder vollständig gelöst.	Sie können im Laufe der Zeit durch die Scharnierachsen herausgedrückt werden.	Bringen Sie die Zahnscheiben mit einem Hammer wieder in die richtige Position. Ersatzzahnscheiben können unter Angabe der Artikelnummer LB3502 angefordert werden.

Technische Daten

Materialien	Edelstahl, pulverbeschichtet; Melamin
-------------	---------------------------------------

Aufbewahrung und Transport

de

- Die Temperatur bei Aufbewahrung bzw. Transport des Produkts muss zwischen 5 und 40 °C liegen.
- Das Produkt muss immer in seiner Originalverpackung transportiert werden.
- Das verpackte Produkt sollte keinen Stößen oder Schlägen ausgesetzt werden.
- Das Produkt darf nicht verwendet werden, wenn die Verpackung beschädigt ist.

Entsorgung und Wiederverwertung

Das Produkt enthält wiederverwertbare Materialien. Die Entsorgung des Produkts ist mit keinen bekannten Gefahren oder Risiken verbunden. Alle Komponenten können entsorgt werden, nachdem sie gereinigt und desinfiziert wurden. Wir empfehlen, das Produkt zur Entsorgung zu zerlegen und in die verschiedenen Abfallfraktionen für die Wiederverwertung oder Verbrennung zu trennen.

Wiederwertbare Komponenten	Material
Stahl	Stahl kann durch Einschmelzen wiederverwertet werden und als Sekundärmaterial in die Produktion von Neustahl einfließen.
Kunststoff	Nutzen Sie die örtlich verfügbaren Trenn- und Recyclingsysteme. Ansonsten hat die Verbrennung von Kunststoff den zusätzlichen Vorteil, dass dabei Energie erzeugt wird, die beispielsweise für die kombinierte Erzeugung von Wärme und Strom genutzt werden kann.

Sommaire

Notice de montage.....	41
Symboles utilisés dans ce manuel	42
Mesures de sécurité générales	43
Étiquette du produit	44
Usage prévu.....	45
Profil d'utilisateur prévu.....	45
Environnement d'exploitation	45
Contre-indications liées à l'utilisation.....	45
Mode d'emploi.....	46
Barrière de sécurité	47
Ceinture	47
Nettoyage.....	49
Entretien	50
Contrôle de maintenance.....	50
Dépannage	51
Données techniques	51
Stockage et transport	51
Mise au rebut et recyclage	52

Notice de montage



Une notice de montage est incluse avec le produit. Elle est également téléchargeable sur le site pressalit.com.

Symboles utilisés dans ce manuel

Les symboles qui suivent sont utilisés dans ce manuel ainsi que dans la documentation associée fournis avec le produit.

AVERTISSEMENT

AVERTISSEMENT indique une situation potentiellement dangereuse susceptible d'entraîner la mort ou de graves blessures si elle n'est pas évitée.

ATTENTION

ATTENTION indique une situation potentiellement dangereuse susceptible d'entraîner des blessures légères ou modérées si elle n'est pas évitée. Il peut également être utilisé pour alerter contre des pratiques dangereuses.

IMPORTANT

IMPORTANT indique des informations importantes sur la manipulation et l'utilisation du produit.

REMARQUE

REMARQUE est utilisé pour aborder des pratiques non associées à la sécurité personnelle.



Avertissement de risque de blessure à la main



Produits compatibles



Poids du produit



Poids maximal de l'utilisateur

Mesures de sécurité générales



AVERTISSEMENT

- Il est nécessaire de lire et de comprendre le manuel dans son intégralité avant d'utiliser le produit. Conserver le manuel près de l'unité.
- Respecter les instructions de ce manuel pour éviter tout accident impliquant de graves blessures corporelles.
- Ne jamais utiliser ou manipuler ce produit d'une autre manière que celle spécifiée dans ce manuel, car cela risquerait de mettre en danger votre sécurité et d'endommager le produit.
- Veiller à ce que toute personne devant installer ou utiliser le produit et ses systèmes dispose des informations nécessaires et puisse accéder à ce manuel.



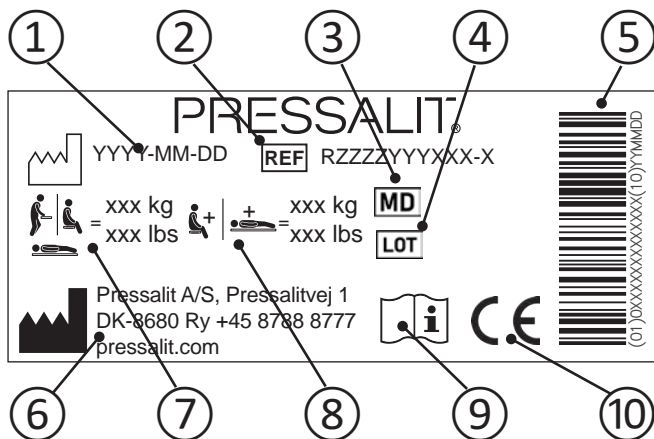
ATTENTION

- Respecter ces instructions pour éviter d'endommager ou de détruire le produit.
- Ne pas procéder à des réparations, démontages, montages, extensions, réajustements ou modifications de ce produit. Ces opérations doivent être réalisées uniquement par Pressalit ou des personnes autorisées par Pressalit.
- Ne jamais permettre à des enfants d'utiliser ce produit, sauf sous surveillance. Le produit n'est pas destiné au jeu.
- Ne jamais utiliser le produit s'il est défectueux ou endommagé. Ne pas utiliser un produit défectueux avant de l'avoir fait réparer.

REMARQUE

- Les informations contenues dans ce manuel reposent sur une installation correcte du produit selon la notice de montage.
- Pressalit ne saurait être tenu responsable en cas d'utilisation du produit autre que celle décrite dans le manuel.
- Nous nous réservons le droit de modifier ce manuel sans préavis.

Étiquette du produit



- ① Date de fabrication

- ② Numéro d'article

- ③ Dispositif médical

- ④ Code du lot

- ⑤ Code-barres GS1-128

- ⑥ Nom et adresse du fabricant

- ⑦ Poids maximal de l'utilisateur

- ⑧ Charge maximale

- ⑨ Consulter le manuel d'utilisation

- ⑩ Ces produits sont marqués CE conformément aux exigences pertinentes de règlement (UE) 2017/745 relatif (du 5 avril 2017) aux dispositifs médicaux.
Une déclaration de conformité est disponible sur pressalit.com.

Usage prévu

Ce produit est destiné à un utilisateur partiellement autonome lorsqu'il s'habille.

Profil d'utilisateur prévu

Le produit peut être utilisé par toute personne (adulte, enfant, adolescent, personne âgée) dont le poids ne dépasse pas la **charge maximale de 150 kg**.

Environnement d'exploitation

Le produit est prévu pour être utilisé à température ambiante dans des logements privés, services hospitaliers de long séjour et hôpitaux, dans des conditions de fonctionnement normales.

Contre-indications liées à l'utilisation

L'utilisation de la table de change n'est pas recommandée pour les patients perfusés ou disposant d'une pompe à insuline, les patients présentant des maladies inflammatoires de la peau ou les patients fiévreux.

Il est possible d'utiliser la table de change pour les patients souffrant d'insuffisance cardiaque, de maladies cardiovasculaires, de traumatismes crano-cérébraux, de plaies ouvertes ou disposant de tubulures d'alimentation ou de drainage (par ex. cathéter, tube de drainage) uniquement après avoir consulté le médecin traitant.
Ne pas utiliser si le poids du patient dépasse 150 kg.



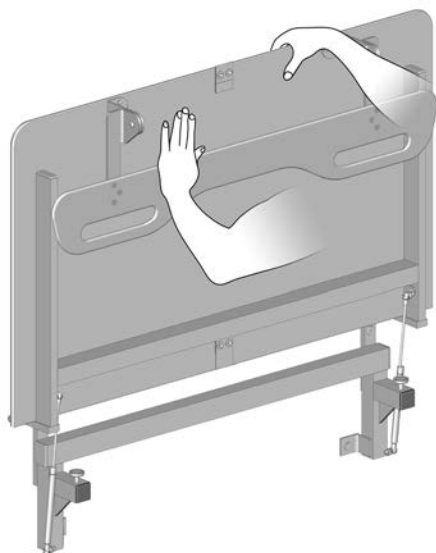
ATTENTION

La surface du produit peut être chaude et/ou froide si elle est exposée à des sources externes de chaleur ou de froid (par exemple, le soleil ou le gel).

REMARQUE

Tout incident survenu en lien avec le produit doit être signalé au fabricant et aux autorités sanitaires.

Mode d'emploi



Soutenez la table à l'aide de votre main ou de votre corps lorsque vous la déployez pour éviter tout risque de dommage.

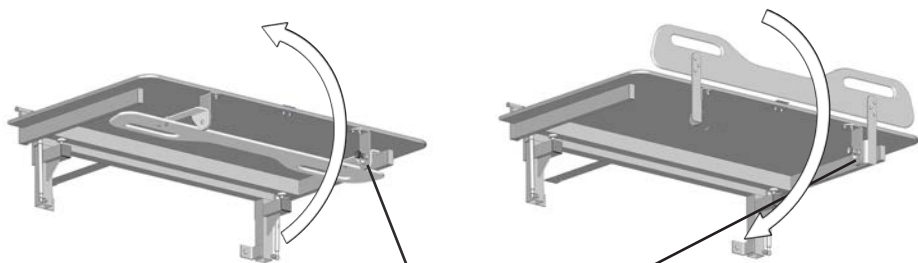
Les compensations à gaz intégrées permettent de replier facilement la table contre le mur après son utilisation. Assurez-vous de replier la barrière de sécurité en premier.

fr



**Attention au risque de blessure
aux mains à proximité de pièces
mécaniques mobiles.**

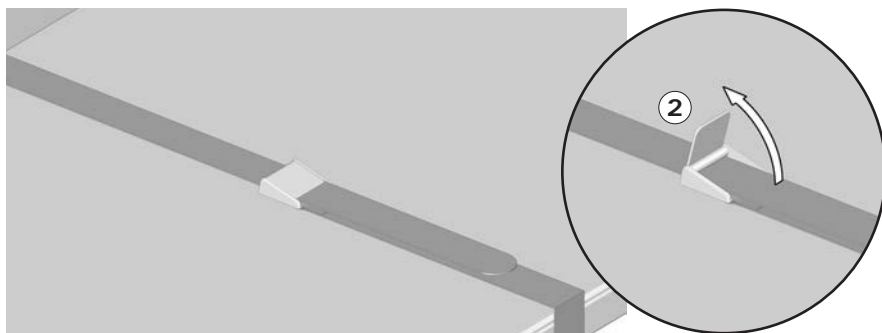
Barrière de sécurité



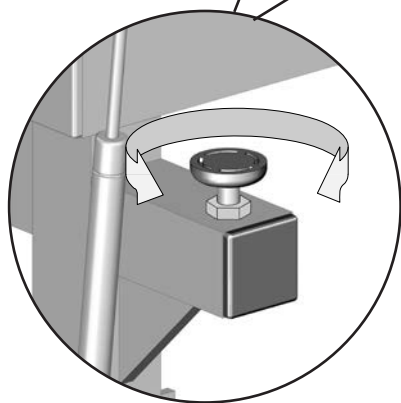
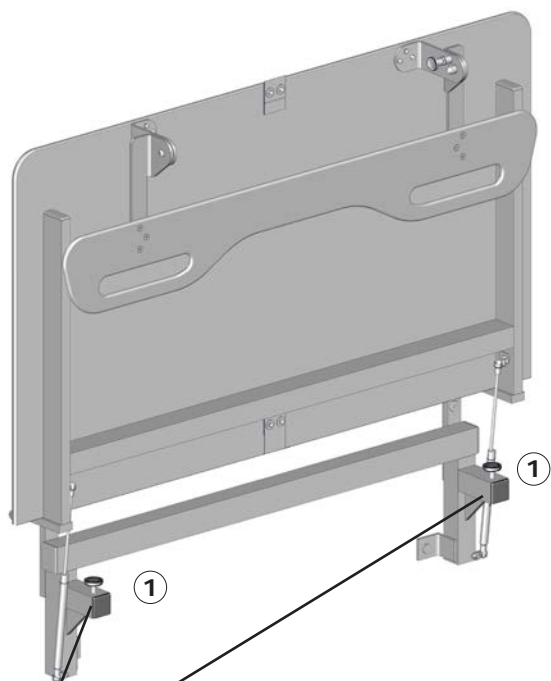
Pour lever la barrière de sécurité: Ouvrez le verrou ① et tirez la barrière de sécurité du dessous de la table, puis faites-la pivoter vers le haut. La barrière de sécurité se verrouille automatiquement en position.

Pour replier la barrière de sécurité: Ouvrez le verrou ① et faites pivoter la barrière de sécurité vers le bas en direction du dessous de la table. La barrière de sécurité se verrouille automatiquement en position.

Ceinture



Le produit est équipé d'une ceinture pouvant être utilisée pour sécuriser l'utilisateur. Tirez le levier de verrouillage ② vers le haut pour ouvrir le verrou de la ceinture. Appuyez sur le levier vers le bas pour verrouiller la ceinture.



Le plateau du banc peut être mis à niveau en ajustant les 2 vis de blocage ① vers le haut ou vers le bas.

Nettoyage

Le produit doit être nettoyé à l'aide d'eau chaude ou d'un agent nettoyant légèrement savonneux.

Pour consulter les produits de nettoyage testés et approuvés par Pressalit pour le produit spécifique, veuillez visiter le site Pressalit.com et référez-vous au numéro d'article du produit.

Pressalit recommande un nettoyage du produit après son installation.

ATTENTION

Toujours lire les fiches techniques de sécurité du matériel et les notices fournies de l'agent de nettoyage, de désinfection ou de détartrage, et respecter les instructions relatives à l'utilisation sécurisée, la dilution, le rinçage, le séchage, la manipulation et le stockage de l'agent.

IMPORTANT

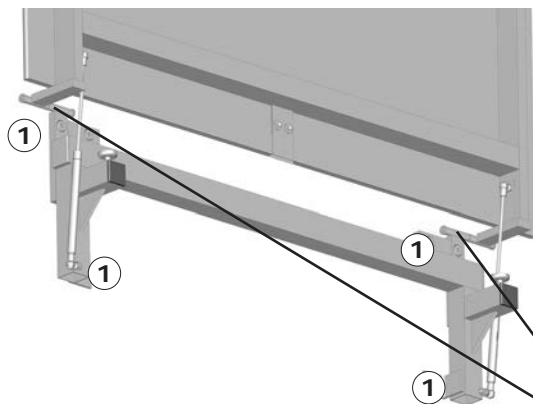
- Ne pas utiliser d'autoclave ou tout autre type de nettoyeur à vapeur.
- Éviter les agents de nettoyage agressifs contenant des acides.
- Ne jamais asperger le produit directement à l'aide d'un nettoyeur haute pression.
- Éviter d'utiliser des produits de nettoyage ou de désinfection abrasifs, corrosifs ou à base de chlore.

Entretien

La durée de vie prévue du banc d'habillage est de 10 ans, à condition que l'entretien soit effectué comme décrit ci-dessous :

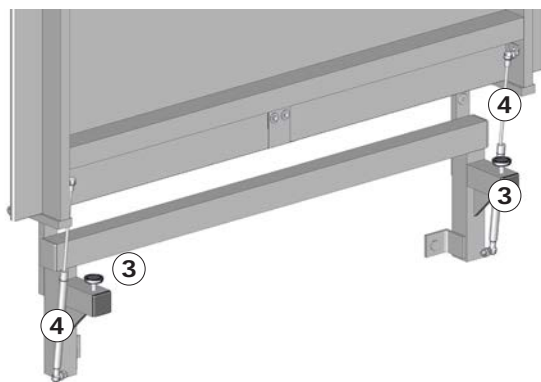
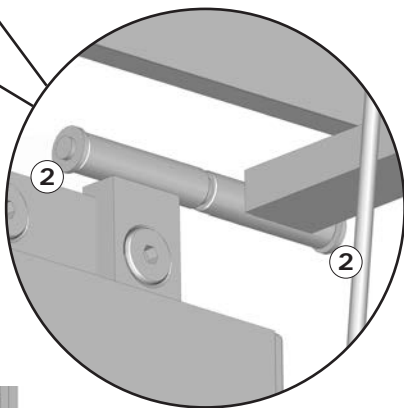
Il est recommandé d'effectuer un contrôle d'entretien une fois par an.

Contrôle de maintenance



Vérifiez les 4 vis de fixation murale ① et serrez-les le cas échéant.

Assurez-vous que les rondelles de blocage ② sont fermement fixées aux axes des charnières.



Vérifiez le réglage des 2 vis de blocage ③.

Vérifiez si les compensations à gaz ④ sont usées.

Dépannage

Problème	Cause	Mesure
Le banc d'habillage ne reste pas en position verticale.	Une compensation à gaz est défectueuse.	Contactez Pressalit A/S ou votre représentant local.
Le plateau du banc d'habillage n'est pas à l'horizontale.	Les vis de blocage sont trop ou trop peu serrées.	Réglez les vis de blocage.
	Les vis de blocage sont défectueuses.	Contactez Pressalit A/S ou votre représentant local.
Les rondelles de blocage sont desserrées ou tombées.	L'axe peut les faire sortir avec le temps.	Utilisez un marteau pour remettre les rondelles de blocage en place. Des rondelles de blocage de rechange peuvent être commandées, n° d'article : LB3502.

Données techniques

Matériaux	Acier inoxydable laqué à la poudre, mélamine
-----------	--

Stockage et transport

- La température de stockage et de transport de l'unité doit être comprise entre 5 et 40 °C.
- L'unité doit toujours être transportée dans son emballage d'origine.
- Évitez de soumettre l'emballage à des chocs et des impacts.
- N'utilisez pas le produit si l'emballage est détérioré ou endommagé.

fr

Mise au rebut et recyclage

L'unité contient des matériaux réutilisables. Il n'y a aucun risque connu associé à la mise au rebut du produit. Tous les composants peuvent être mis au rebut après avoir été nettoyés et désinfectés. Lors de la mise au rebut du produit, nous recommandons de le démonter et de le décomposer en différents groupes de déchets en vue de leur recyclage ou incinération.

Composants recyclables	Matériau
Acier	L'acier peut être recyclé en étant refondu et inclus en tant que matériau secondaire dans la production d'acier nouveau.
Matières synthétiques	Utilisez les systèmes locaux de tri et de recyclage des matières synthétiques. Alternativement, l'incinération des matières synthétiques présente l'avantage de générer de l'énergie qui peut être utilisée, par exemple, pour la production combinée de chaleur et d'électricité.

Inhoud

Montage-instructies	53
Symbolen die in deze handleiding gebruikt	54
Algemene veiligheid	55
Productlabel	56
Beoogd gebruik	57
Profiel van beoogde gebruiker	57
Gebruiksomgeving	57
Contra-indicaties voor gebruik	57
Gebruiksaanwijzing	58
Het veiligheidshek	59
De lichaamsgordel	59
Reinigen	61
Onderhoud	62
Onderhoudsinspectie	62
Probleemoplossing	63
Technische gegevens	63
Opslag en transport	63
Afvoer en recycling	64

Montage-instructies



Er worden montage-instructies met dit product meegeleverd.
U kunt de handleiding ook via pressalit.com downloaden.

Symbolen die in deze handleiding gebruikt

De volgende symbolen worden gebruikt in deze handleiding en de bijbehorende documentatie die met het product is meegeleverd.

WAARSCHUWING

WAARSCHUWING geeft een mogelijk gevaarlijke situatie aan die, indien niet vermeden, kan leiden tot overlijden of ernstig letsel.

LET OP

LET OP geeft een mogelijk gevaarlijke situatie aan die, indien niet vermeden, kan leiden tot licht of matig letsel. 'Let op' kan ook worden gebruikt om de gebruiker te waarschuwen voor onveilige praktijken.

BELANGRIJK

BELANGRIJK geeft belangrijke informatie aan over het hanteren en gebruiken van het product.

OPMERKING

OPMERKING wordt gebruikt om praktijken aan te duiden die geen betrekking hebben op de persoonlijke veiligheid.



Waarschuwing voor handletsel



Compatibele producten



Gewicht van product



Maximaal gewicht gebruiker

Algemene veiligheid



WAARSCHUWING

- Lees de handleiding vóór gebruik volledig door en zorg dat u deze begrijpt. Houd de handleiding in de buurt van de eenheid.
- Houd u aan deze handleiding om ongelukken met ernstig persoonlijk letsel te voorkomen.
- Gebruik of hanteer dit product nooit op een andere manier dan in deze handleiding staat beschreven, omdat dit uw veiligheid in gevaar kan brengen en schade aan het product kan veroorzaken.
- Zorg ervoor dat iedereen die het product en de bijbehorende systemen gaat plaatsen of gebruiken, is voorzien van de benodigde informatie en toegang heeft tot deze handleiding.



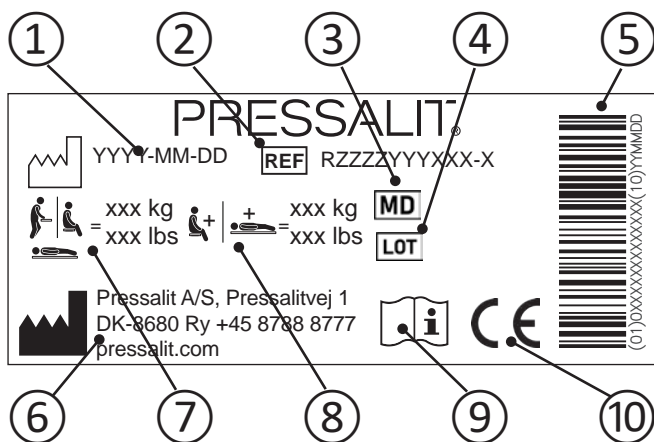
LET OP

- Volg deze instructies op om te voorkomen dat het product wordt beschadigd of vernietigd.
- Voer geen reparaties, (de)montagewerkzaamheden, uitbreidingen, afstellingen of aanpassingen uit met betrekking tot dit product. Deze werkzaamheden mogen uitsluitend worden uitgevoerd door Pressalit of door personen die door Pressalit zijn gemachtigd.
- Kinderen mogen nooit zonder toezicht dit product bedienen. Dit product is geen speelgoed.
- Gebruik dit product nooit als het defect of beschadigd is. Gebruik het product niet voordat het is gerepareerd.

OPMERKING

- De informatie in deze handleiding is gebaseerd op een juiste passing van het product conform onze montage-instructies.
- Pressalit is niet aansprakelijk wanneer het product wordt gebruikt op een manier die afwijkt van de in de gids beschreven manier.
- We behouden ons het recht voor deze handleiding aan te passen zonder voorafgaande kennisgeving.

Productlabel



① Fabricagedatum

② Artikelnummer

③ Medisch hulpmiddel

④ Batchcode

⑤ GS1-128-barcode

⑥ Naam en adres van fabrikant

⑦ Maximaal gewicht van gebruiker

⑧ Max. belastbaarheid

⑨ Raadpleeg de gebruikshandleiding

⑩ Deze producten zijn CE-gemarkeerd in overeenstemming met de relevante vereisten in verordening (EU) 2017/745 (van 5 april 2017) betreffende medische hulpmiddelen.

De conformiteitsverklaring kan worden gevonden op pressalit.com.

Beoogd gebruik

Dit product is bedoeld voor een deels zelfredzame gebruiker voor tijdens het aankleden.

Profiel van beoogde gebruiker

Het product kan door iedereen - volwassenen, kinderen, jongeren, ouderen - met een **maximaal lichaamsgewicht van 150 kg** worden gebruikt.

Gebruiksomgeving

Het product is bedoeld om bij kamertemperatuur te worden gebruikt, in woningen, verpleeghuizen en ziekenhuizen onder normale bedrijfsomstandigheden.

Contra-indicaties voor gebruik

Het gebruik van de aankleedtafel wordt afgeraden voor patiënten met een infuus- of insulinepomp, met ontstekingsziekten van de huid of met koorts.

Patiënten met hartinsufficiëntie, hart- en vaatziekten, hersenletsel, open wonden, voedingsinfusen of drains (bijv. katheter, drainageslang) mogen pas na overleg met de behandelend arts de aankleedtafel gebruiken.
Niet gebruiken bij een patiënt die zwaarder is dan 150 kg.



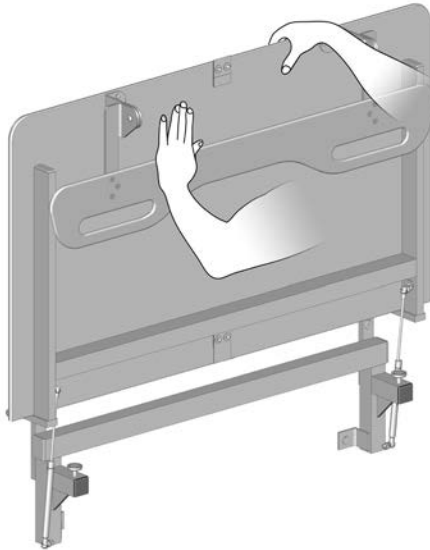
LET OP

Het oppervlak van het product kan heet en/of koud worden als het wordt blootgesteld aan externe warmte- of koudebronnen als zonlicht of vorst.

OPMERKING

Elk ernstig incident dat zich voordoet met betrekking tot het product, moet aan de fabrikant en gezondheidsautoriteiten worden gemeld.

Gebruiksaanwijzingen



Ondersteun de brancard met uw hand of lichaam wanneer u de brancard omlaag klapt om het risico op schade te voorkomen.

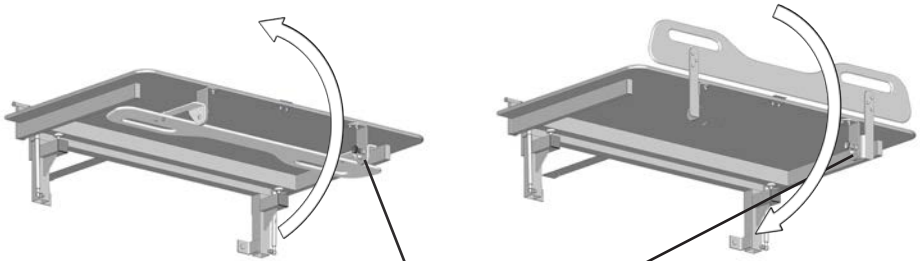
De ingebouwde gascilinders zorgen ervoor dat de tafel na gebruik eenvoudig tegen de muur kan worden opgeklapt. Let erop dat eerst het veiligheidshek wordt weggeklapt.

nl



Wees voorzichtig om letsel aan uw handen te voorkomen wanneer u zich in de buurt bevindt van bewegende mechanische onderdelen.

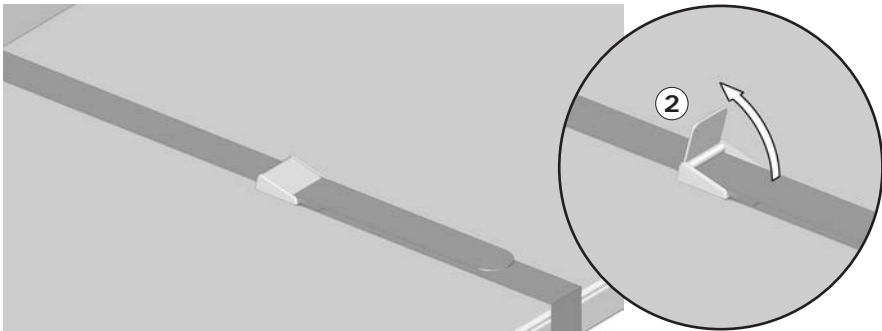
Het veiligheidshek



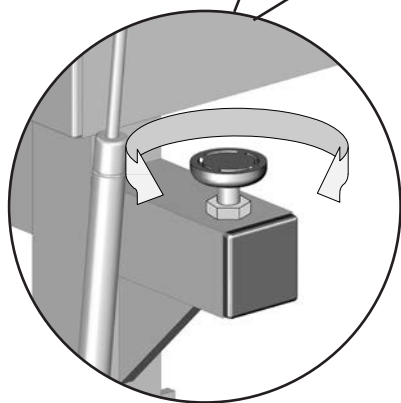
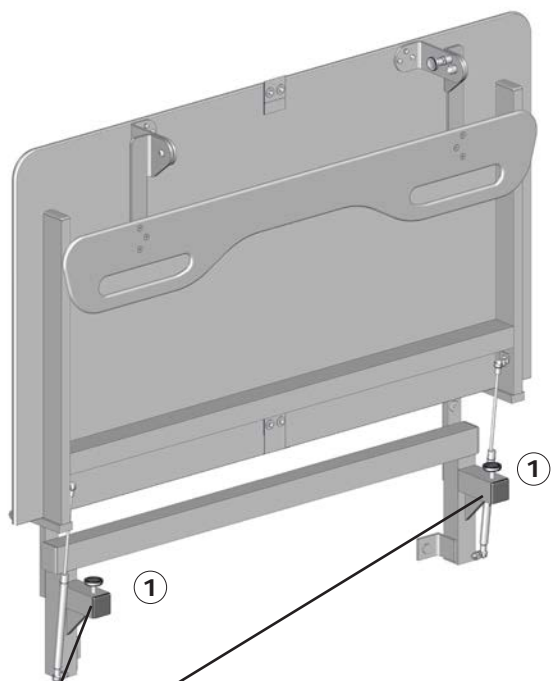
Veiligheidshek omhoog trekken: Maak de vergrendeling ① los, trek het veiligheidshek onder de brancard vandaan en klap het omhoog. Het veiligheidshek wordt automatisch op zijn plaats vergrendeld.

Het veiligheidshek wegklappen: Maak de vergrendeling ① los en klap het veiligheidshek onder de tafel. Het veiligheidshek wordt automatisch op zijn plaats vergrendeld.

De lichaamsgordel



Het product is uitgerust met een lichaamsgordel, die kan worden gebruikt om de gebruiker vast te maken. Trek de gordelslothendel ② omhoog om het gordelslot te ontgrendelen. Druk de hendel weer omlaag om de lichaamsgordel te vergrendelen.



Het tafelblad kan waterpas worden afgesteld door de 2 stelschroeven ① omhoog of omlaag te bewegen.

Reinigen

Het product dient met warm water of een mild reinigingsmiddel te worden gereinigd.

Om te zien welke reinigingsmiddelen zijn getest en goedgekeurd door Pressalit voor het specifieke product, gaat u naar Pressalit.com en raadpleegt u het artikelnummer van het product.

Pressalit raadt aan om het product te reinigen na installatie.

LET OP

Lees altijd het veiligheidsinformatieblad (MSDS) en de geleverde instructies voor het reinigings-, desinfectie- of ontkalkingsmiddel en volg alle instructies voor veilig gebruik, verdunnen, spoelen, drogen, hanteren en opslag van het middel op.

BELANGRIJK

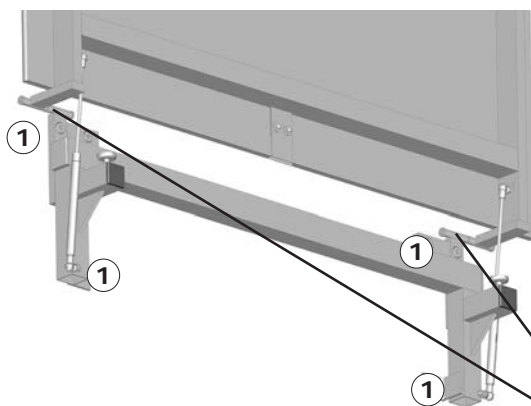
- Gebruik geen autoclaaf of een andere stoomreiniger.
- Vermijd het gebruik van agressieve reinigingsmiddelen die zuur bevatten.
- Spuit nooit rechtstreeks met een hogedrukspuit op het product.
- Vermijd het gebruik van schurende of bijtende reinigings- of desinfectieproducten of reinigings- of desinfectieproducten op basis van chloor.

Onderhoud

De verwachte levensduur van de aankleedbank is 10 jaar, onder voorbehoud dat onderhoud wordt uitgevoerd zoals hieronder beschreven:

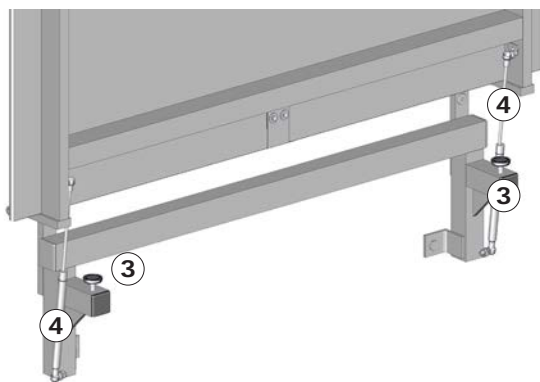
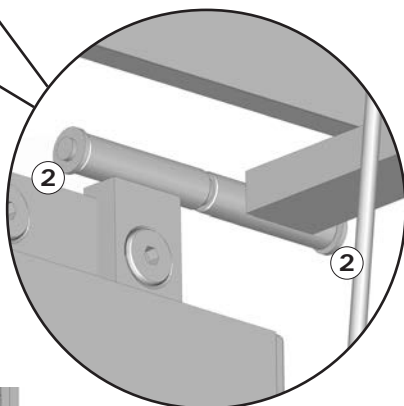
Het wordt aanbevolen eenmaal per jaar een onderhoudsinspectie uit te voeren.

Onderhoudsinspectie



Controleer de 4 wandbeugels ① en zet deze zo nodig opnieuw vast.

Zorg dat de afstandsringen met sterslot ② stevig zijn bevestigd aan de scharnierassen.



Controleer de afstelling van de 2 stelschroeven ③.

Controleer de gascilinders ④ op slijtage.

Probleemoplossing

Symptoom	Oorzaak	Actie
De aankleedbank blijft niet in rechtopstaande positie.	De gascilinder is defect.	Neem contact op met Pressalit A/S of uw plaatselijke dealer.
De bovenzijde van de aankleedbank is niet horizontaal.	De stelschroeven zijn te hoog/laag.	Stel de stelschroeven bij.
	De stelschroeven zijn defect.	Neem contact op met Pressalit A/S of uw plaatselijke dealer.
De afstandsringen met sterslot zitten los of zijn eruit gevallen.	De as kan ze mettertijd naar buiten drukken	Gebruik een hamer om de afstandsringen terug te plaatsen. Vervangende afstandsringen met sterslot kunnen worden besteld, artikelnr. LB3502

Technische gegevens

Materialen	Gepoedercoat roestvrij staal, melamine
------------	--

Opslag en transport

- De temperatuur voor transport en opslag van het apparaat moet tussen de 5 en 40 graden Celsius zijn.
- Het apparaat dient altijd in de originele verpakking te worden getransporteerd.
- Stel de verpakking niet bloot aan schokken en stoten.
- Gebruik het product niet als de verpakking kapot of beschadigd is.

nl

Afvoer en recycling

De eenheid bevat herbruikbare materialen. Er zijn geen bekende gevaren of risico's gekoppeld aan het afvoeren van het product. Alle onderdelen kunnen na reiniging en desinfectie worden afgevoerd. We raden u aan het product bij afvoer te demonteren en onder te verdelen in afvalgroepen voor recycling of verbranding.

Recyclebare onderdelen	Materiaal
Staal	Staal kan worden gerecycled door het opnieuw te smelten en te gebruiken als secundair materiaal bij de productie van nieuw staal.
Kunststof	Gebruik sorteer- en recyclingsystemen voor kunststof wanneer deze lokaal beschikbaar zijn. Het verbranden van kunststof kan in andere gevallen worden gebruikt voor het opwekken van energie die bijvoorbeeld kan worden gebruikt voor cogeneratie.

Innehåll

Monteringsinstruktion	65
Symboler som används i manualen	66
Allmän säkerhetsinformation	67
Produktetikett	68
Avsedd användning	69
Avsedd för	69
Användningsmiljö	69
Kontraindikationer för användning	69
Användningsinstruktioner	70
Säkerhetsgrinden	71
Bältet	71
Rengöring	73
Underhåll	74
Underhållsinspektion	74
Åtgärda fel	75
Teknisk information	75
Förvaring och transport	75
Kassering och återvinning	76

Monteringsinstruktion

sv



En monteringsinstruktion medföljer den här produkten. Den går även att ladda ned på pressalit.com.

Symboler som används i manualen

Följande symboler används i manualen samt i övrig dokumentation som medföljer produkten.



VARNING indikerar en potentiellt farlig situation som kan orsaka dödsfall eller allvarlig skada om den inte undviks.



VAR FÖRSIKTIG indikerar en potentiellt farlig situation som kan orsaka mindre eller måttlig skada om den inte undviks. Kan också användas för att varna för osäker hantering.



VIKTIGT indikerar viktig information om hantering och användning av produkten.



OBS används för att informera om hantering som inte är relaterad till personlig säkerhet.



Varning för handskada



Kompatibla produkter



Produktvikt



Användarens maxvikt

Allmän säkerhetsinformation

VARNING

- Se till att du har läst och förstått manualen fullständigt innan du använder produkten. Förvara manualen nära produkten.
- Följ anvisningarna i manualen för att undvika olyckor som kan orsaka allvarliga personskador.
- Använd aldrig produkten på något annat sätt än vad som beskrivs i den här manualen eftersom du då riskerar att skada både dig själv och produkten.
- Se till att alla personer som ska installera eller använda produkten och de tillhörande systemen har fått den information som behövs samt att de har tillgång till manualen.

VAR FÖRSIKTIG

- Följ anvisningarna för att undvika att produkten skadas eller förstörs.
- Försök inte reparera, demontera, montera eller göra tillägg till produkten eller ändra den på något sätt. Sådana åtgärder får endast utföras av Pressalit eller av personer som fått behörighet av Pressalit.
- Låt aldrig barn använda produkten ensamma. Den är inte avsedd för lek.
- Använd aldrig produkten om den är trasig eller skadad. Vänta med att använda en defekt produkt tills den har reparerats.

OBS

- Informationen i den här manualen är baserad på att produkten är korrekt monterad enligt våra anvisningar.
- Pressalit tar inget ansvar för eventuella fel som uppstår om produkten används på något annat sätt än vad som beskrivs i manualen.
- Vi förbehåller oss rätten att göra ändringar i manualen utan att meddela detta i förväg.

Avsedd användning

Den här produkten är avsedd för delvis självständiga personer vid påklädning.

Avsedd för

Produkten kan användas av alla – vuxna, barn, gamla och unga med en **maxvikt på 150 kg.**

Användningsmiljö

Produkten är avsedd för användning i rumstemperatur i privata hem, på vårdhem och sjukhus under normala arbetsförhållanden.

Kontraindikationer för användning

Det är inte rekommenderat att produkten används för patienter med infusions- eller insulinpump, inflammatoriska hudsjukdomar eller patienter med feber.

Patienter med hjärtsvikt, hjärt-kärlsjukdomar, kraniocerebralt trauma, öppna sår, närings- eller dräneringssond (t.ex. kateter, dränage) kan använda produkten, men endast i samråd med ansvarig läkare.

Använd inte produkten om patientens vikt överstiger 150 kg.



VAR FÖRSIKTIG

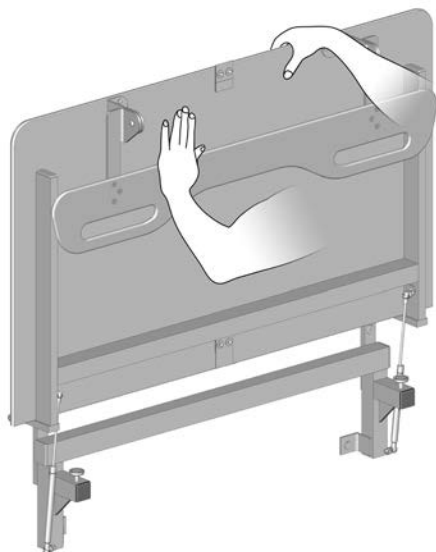
Ytan på den här produkten kan bli mycket varm eller kall om den utsätts för värme eller kyla från externa källor (t.ex. solsken eller frost).

SV

OBS

Eventuella allvarliga incidenter som inträffar i samband med produkten ska rapporteras till tillverkaren och till berörda hälsomyndigheter.

Användningsinstruktioner



Håll emot britsen med en hand eller med kroppen när du fäller ned den för att undvika skaderisk.

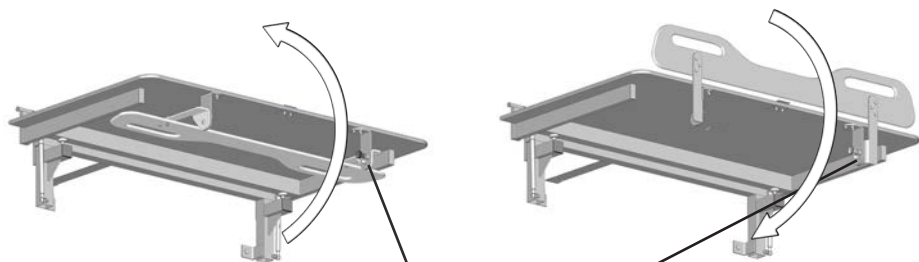
De integrerade gascylindrarna gör det enkelt att fälla upp britsen mot väggen efter användning. Kontrollera att säkerhetsgrinden är undanfälld först.

SV



Se till att du inte skadar händerna när du är i närheten av rörliga mekaniska delar.

Säkerhetsgrinden



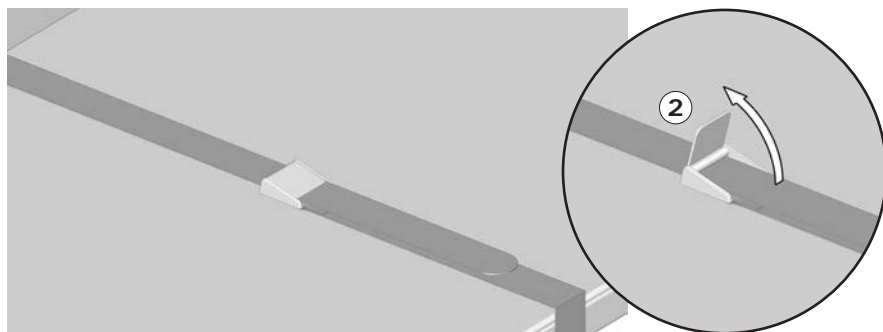
Så här fäller du upp säkerhetsgrinden:

Lossa spärren ① och ta tag i säkerhetsgrinden på undersidan av britsen och fäll upp den. Säkerhetsgrinden låses fast i rätt position automatiskt.

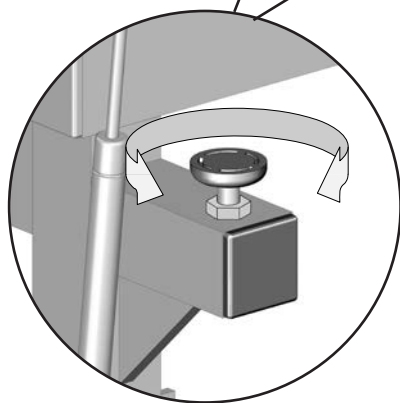
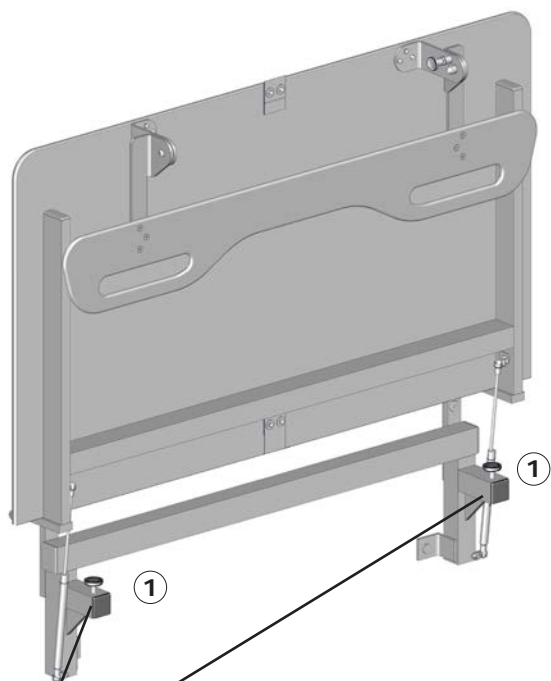
Så här fäller du undan säkerhetsgrinden:

Lossa spärren ① och fäll ned säkerhetsgrinden till britsens undersida. Säkerhetsgrinden låses fast i rätt position automatiskt.

Bältet



Produkten är utrustad med ett bälte som kan användas för att säkra användaren. Öppna låsspännet ② för att lossa bälteslåset. Tryck ned låsspännet igen för att låsa bältet.



SV

Britsen kan nivåjusteras genom att flytta de 2 inställningsskruvarna ① uppåt eller nedåt.

Rengöring

Produkten ska rengöras med varmt vatten eller ett mild tvålbaserat rengöringsmedel.

Information om vilka rengöringsprodukter som har testats och godkänts av Pressalit för den specifika produkten finns på pressalit.com under produktens artikelnummer.

Pressalit rekommenderar rengöring av produkten efter installation.



VAR FÖRSIKTIG

Läs alltid materialsäkerhetsdatabladet (MSDS) och de medföljande anvisningarna till det aktuella rengörings-, desinficerings- eller avkalkningsmedlet avseende säker användning, spädning, sköljning, torkning, hantering och förvaring.

VIKTIGT

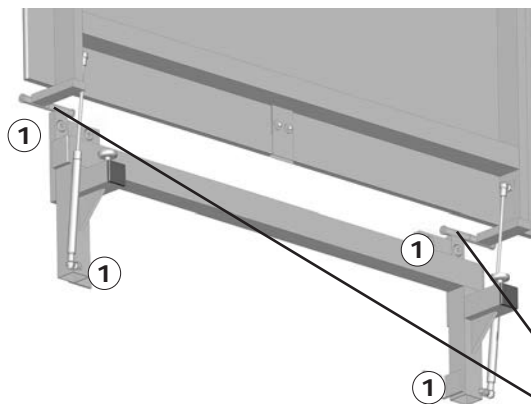
- Använd inte en autoklav eller någon annan typ av ångtvätt för rengöring.
- Undvik aggressiva rengöringsmedel som innehåller syror.
- Spruta aldrig med högtryckstvätt direkt på produkten.
- Undvik användning av slipande, korrosiva eller klorbaserade rengörings- eller desinficeringsprodukter.

Underhåll

Den förväntade användningstiden för påklädningsbritten är 10 år, förutsatt att underhåll utförs enligt anvisningarna nedan:

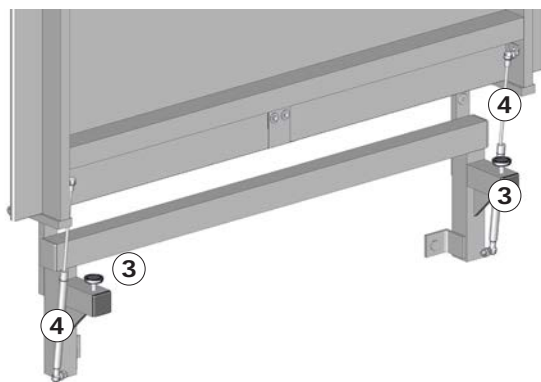
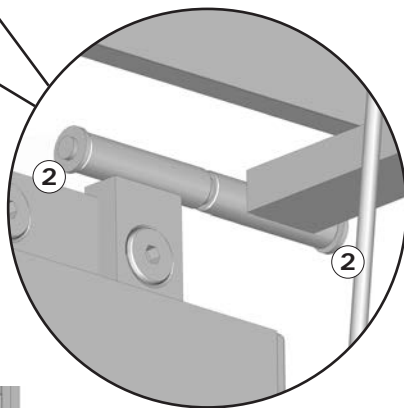
Vi rekommenderar att en serviceinspektion utförs varje år.

Underhållsinspektion



Kontrollera de 4 väggfästena ① och dra åt dem om det behövs.

Se till att låsbrickorna ② är ordentligt fästa i gångjärnsaxlarna.



Kontrollera justeringen av de 2 inställningsskruvarna ③.

Kontrollera om gascylindrarna ④ är slitna.

Åtgärda fel

Symptom	Orsak	Åtgärd
Påklädningsbriksen stannar inte kvar i upprätt läge.	Gascylindern är defekt.	Kontakta Pressalit A/S eller din lokala återförsäljare.
Påklädningsbriksen är inte horisontell.	Inställningsskruvarna är för höga/låga.	Justera inställningsskruvarna.
	Inställningsskruvarna är defekta.	Kontakta Pressalit A/S eller din lokala återförsäljare.
Låsbrickorna är lösa eller har fallit ut.	Axeln kan trycka ut dem över tid.	Använd en hammare för att sätta tillbaka låsbrickorna. Reservlåsbrickor kan beställas, art.nr LB3502

Teknisk information

Material	Pulverlackat rostfritt stål, melamin
----------	--------------------------------------

Förvaring och transport

- Temperaturen vid transport och förvaring måste ligga mellan 5 och 40 grader Celsius.
- Enheten måste alltid transporteras i sin originalförpackning.
- Se till att förpackningen inte utsätts för stötar.
- Använd inte produkten om förpackningen är trasig eller skadad.

Kassering och återvinning

Produkten innehåller material som går att återvinna. Det finns inga kända risker förknippade med kassering av produkten. Alla komponenter kan kasseras efter att de har rengjorts och desinficerats. Vid kassering av produkten rekommenderar vi att den demonteras och att de olika delarna avfallssorteras för återvinning eller förbränning.

Komponenter som kan återvinnas	Material
Stål	Stål kan återvinnas genom att smältas ned och inkluderas som ett sekundärt material vid tillverkning av nytt stål.
Plast	Sortera som plastavfall.

Innholdsfortegnelse

Monteringsanvisning	77
Symboler brukt i denne brukerhåndboken	78
Generell sikkerhet	79
Produktetikett	80
Tiltenkt bruk	81
Krav til brukere	81
Krav til omgivelsene ved bruk	81
Kontraindikasjoner for bruk	81
Bruksanvisning	82
Sikkerhetsskinnen	83
Sikkerhetsbelte	83
Rengjøring	85
Vedlikehold	86
Vedlikeholdskontroll	86
Feilsøking	87
Tekniske data	87
Oppbevaring og transport	87
Kassering og gjenvinning	88

Monteringsanvisning



En monteringsanvisning er inkludert med dette produktet. Den kan også lastes ned fra pressalit.com.

no

Symboler brukt i denne brukerhåndboken

De følgende symbolene brukes i denne brukerhåndboken og i den tilhørende dokumentasjonen som følger med produktet.



ADVARSEL indikerer en potensiell farlig situasjon som, hvis den ikke unngås, kan føre til død eller alvorlig personskade.



FORSIKTIG angir en potensielt farlig situasjon som, hvis den ikke unngås, kan føre til mindre eller moderate personskader. Det kan også brukes for å advare mot feilaktig bruk.



VIKTIG angir viktig informasjon om korrekt håndtering og bruk av produktet.



MERKNAD indikerer forhold som ikke er relatert til personlig sikkerhet.



Advarsel om håndskade



Kompatible produkter



Produktvekt



Maksimal brukervekt

Generell sikkerhet

ADVARSEL

- Les og forstå brukerhåndboken fullstendig før bruk. Oppbevar brukerhåndboken nær enheten.
- Følg instruksjonene i denne brukerhåndboken for å unngå ulykker som kan føre til alvorlig personskade.
- Dette produktet skal aldri brukes eller håndteres på andre måter enn som beskrevet i denne brukerhåndboken. Dette kan redusere sikkerheten for deg og føre til skade på produktet.
- Sørg for at alle som skal montere eller bruke produktet og systemene, har all nødvendig informasjon og tilgang til denne brukerhåndboken.

FORSIKTIG

- Følg disse instruksjonene for å unngå at produktet skades eller ødelegges.
- Ikke utfør reparasjoner, demonterings- eller monteringsoperasjoner, utvidelser, justeringer eller modifikasjoner på dette produktet. Dette skal kun utføres av Pressalit eller personer som er autorisert av Pressalit.
- La aldri barn bruke dette produktet uten tilsyn. Produktet er ikke et leketøy.
- Bruk aldri produktet hvis det er defekt eller skadet. Bruk ikke et defekt produkt før det er blitt reparert.

MERKNAD

- Informasjonen i denne brukerhåndboken forutsetter at produktet er riktig montert i samsvar med våre monteringsinstruksjoner.
- Pressalit kan ikke holdes ansvarlig hvis produktet brukes på annen måte enn som beskrevet i veiledningen.
- Vi forbeholder oss retten til å foreta endringer i denne brukerhåndboken uten varsel.

Tiltenkt bruk

Dette produktet er beregnet på delvis selvstendige brukere mens de kler på seg.

Krav til brukere

Produktet kan brukes av alle – voksne, barn, unge, eldre – som veier **maksimalt 150 kg.**

Krav til omgivelsene ved bruk

Produktet skal brukes ved romtemperatur, i private hjem, på pleiehjem og sykehus under normale driftsforhold.

Kontraindikasjoner for bruk

Bruk av stallebordet anbefales ikke for pasienter med infusjons- eller insulinpumpe, inflammatoriske hudsykdommer eller pasienter med feber.

Pasienter med hjertesvikt, hjerte- og karsykdommer, kranial/cerebral skade, åpne sår, ernæringssonder eller dren (f.eks. kateter, drenslanger) kan bare bruke stallebordet etter å ha konsultert den behandlende legen.

Skal ikke brukes hvis pasienten veier mer enn 150 kg.



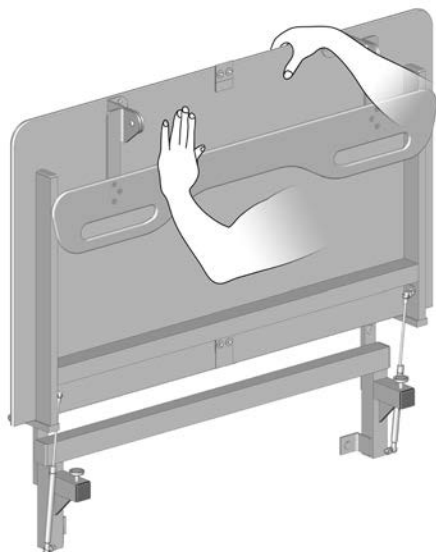
Produktets overflate kan bli varm og/eller kald hvis den utsettes for eksterne kilder for varme eller kulde (f.eks. sollys eller frost).

MERKNAD

Enhver alvorlig hendelse som har skjedd i forbindelse med produktet, skal rapporteres til produsenten og helsemyndighetene.

no

Bruksanvisning



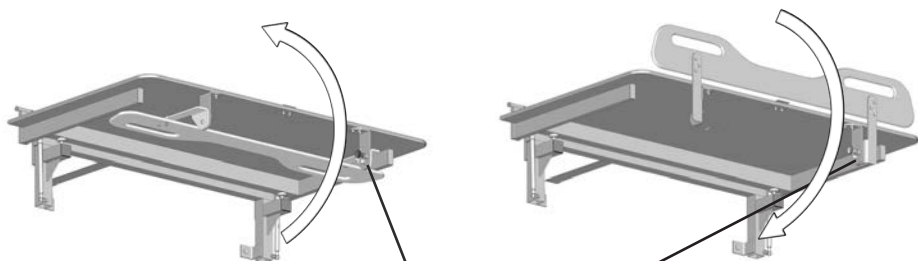
Støtt bordet med hånden eller kroppen når det slås ned, for å unngå risiko for skade.

De innebygde gassylindrene gjør det enkelt å folde opp bordet mot veggen igjen etter bruk. Sørg for å slå sammen sikkerhetsskinnen først.



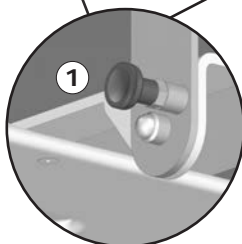
Vær forsiktig for å unngå håndskade når hendene er i nærheten av mekaniske deler i bevegelse.

Sikkerhetsskinnen



Slik trekker du opp sikkerhetsskinnen:

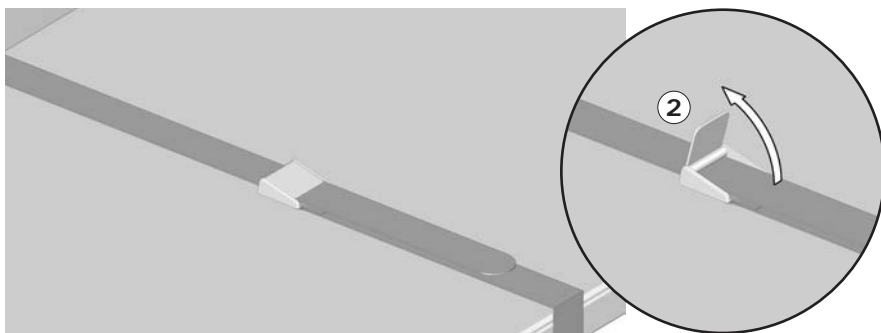
Frigjør låsen ① og trekk ut sikkerhetsskinnen fra undersiden av bordet og sving den oppover. Sikkerhetsskinnen låses i posisjon automatisk.



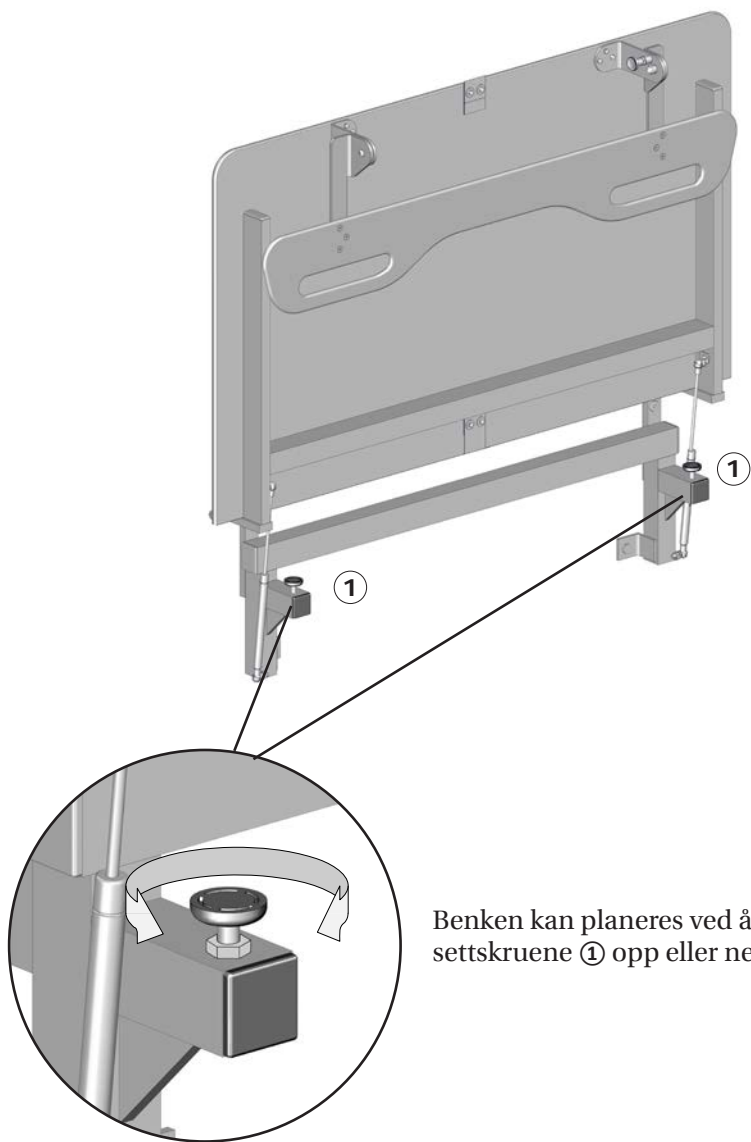
Slik slår du sammen sikkerhetsskinnen:

Frigjør låsen ① og sving sikkerhetsskinnen ned mot undersiden av bordet. Sikkerhetsskinnen låses i posisjon automatisk.

Sikkerhetsbelte



Produktet har et sikkerhetsbelte som kan brukes til å sikre brukeren. Løft opp beltespennen ② for å frigjøre beltelåsen. Trykk beltespennen ned igjen for å låse.



Benken kan planeres ved å justere de 2 settskruene ① opp eller ned.

no

Rengjøring

Produktet skal rengjøres med varmt vann eller et mildt rengjøringsmiddel. Du kan se hvilke rengjøringsprodukter som er testet og godkjent av Pressalit for et bestemt produkt, på Pressalit.com ved å bruke produktets artikkelnummer.

Pressalit anbefaler å rengjøre produktet etter montering.



Les alltid produktdatabladet (MSDS) og instruksjonene som følger med rengjørings-, desinfeksjons- eller kalkfjerningsmiddelet, og følg instruksjonene for sikker bruk, fortynning, skylling, tørking, håndtering og oppbevaring av middelet.

VIKTIG

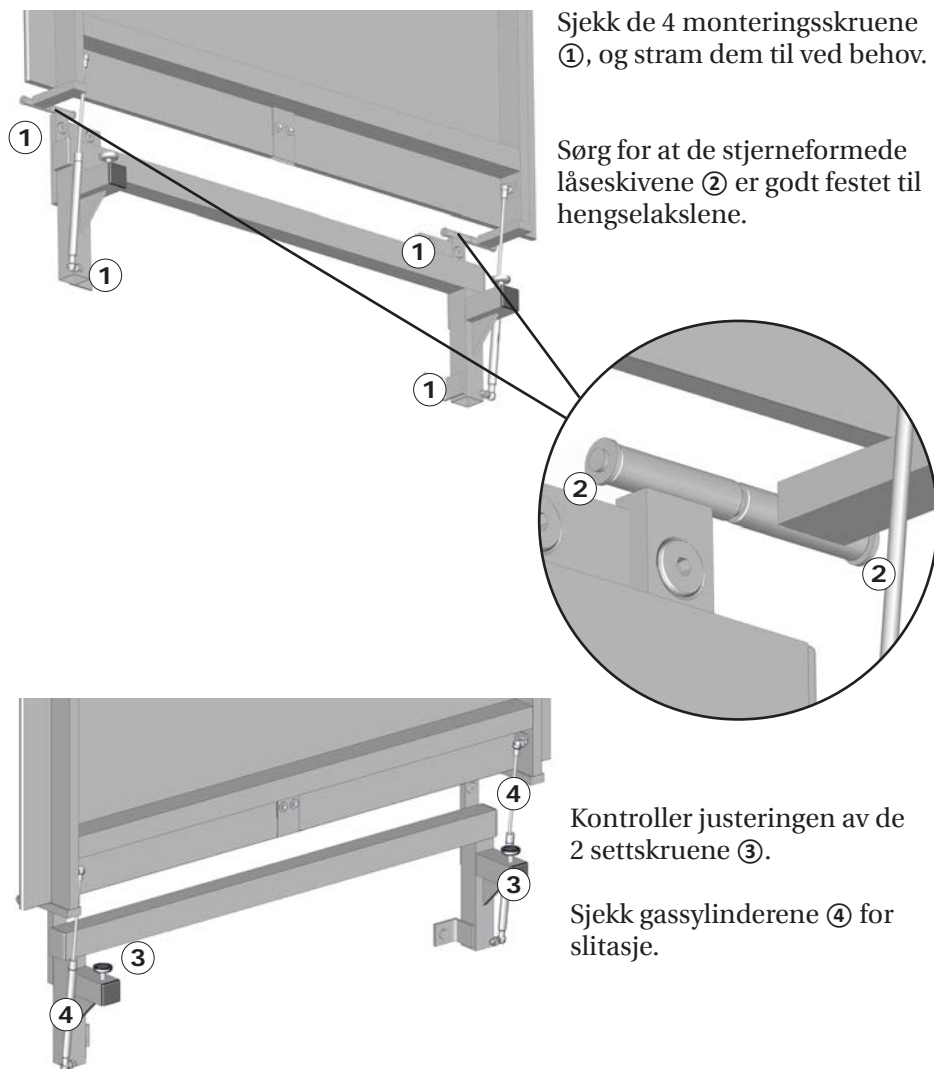
- Ikke bruk autoklavering eller annen type damprengjøring.
- Unngå sterke rengjøringsmidler som inneholder syre.
- Spray aldri produktet direkte med en høytrykksspøyer.
- Unngå bruk av skurende, korroderende eller klorbaserte rengjørings- eller desinfeksjonsprodukter.

Vedlikehold

Forventet levetid for skiftebenken er 10 år, forutsatt at den vedlikeholdes som beskrevet nedenfor:

Det anbefales å utføre en serviceinspeksjon én gang i året.

Vedlikeholdskontroll



Feilsøking

Symptom	Årsak	Tiltak
Skiftebenken holder seg ikke oppreist.	Gassylindere er defekt.	Kontakt Pressalit A/S eller din lokale forhandler.
Skiftebenkplaten er ikke i vater.	Settskruene er for høye/lave.	Juster settskruene.
	Settskruene er defekt.	Kontakt Pressalit A/S eller din lokale forhandler.
De stjerneformede låseskivene er løse eller har falt ut.	Akselen kan dytte dem ut over tid	Bruk en hammer til å sette låseskivene på plass igjen. Nye stjerneformede låseskiver kan bestilles, og artikkelnummeret er LB3502

Tekniske data

Materialer	Pulverlakkert rustfritt stål, melamin
------------	---------------------------------------

Oppbevaring og transport

- Temperaturen for transport og oppbevaring av enheten må være mellom 5 og 40 grader Celsius.
- Enheten må alltid transporteres i original emballasje.
- Unngå å utsette emballasjen for støt og slag.
- Bruk aldri produktet hvis emballasjen er defekt eller skadet.

Kassering og gjenvinning

Enheden inneholder materiale som kan gjenvinnes. Det er ingen kjente farer eller risikoer forbundet med avhending av produktet. Alle komponenter kan kasseres når de er blitt rengjort og desinfisert. Når produktet avhendes, anbefaler vi at det demonteres og sorteres i ulike avfallsgrupper for gjenvinning eller forbrenning.

Komponenter som kan gjenvinnes	Materiale
Stål	Stål kan gjenvinnes ved at det omsmeltes og inkluderes som et sekundærmateriale ved produksjon av nytt stål.
Plast	Bruk plastsorterings- og -gjenvinningssystemer hvis slike finnes tilgjengelig lokalt. Hvis ikke kan plasten brennes, noe som genererer ny energi som for eksempel kan brukes ved kombinert varme- og kraftproduksjon.

Contenido

Instrucciones de montaje.....	89
Símbolos utilizados en este manual	90
Seguridad general	91
Etiqueta del producto	92
Uso previsto	93
Perfil de usuario previsto	93
Entorno de funcionamiento.....	93
Contraindicaciones de uso.....	93
Instrucciones de funcionamiento	94
La barra de seguridad	95
Cinturón de seguridad.....	95
Limpieza	97
Mantenimiento	98
Inspección de mantenimiento.....	98
Solución de problemas.....	99
Datos técnicos	99
Almacenamiento y transporte	99
Eliminación y reciclaje	100

Instrucciones de montaje



Este producto incluye instrucciones de montaje. Si lo prefiere, puede descargarlas desde pressalit.com.

es

Símbolos utilizados en este manual

Los símbolos siguientes se utilizan en el presente manual y en la documentación complementaria suministrada con el producto.



ADVERTENCIA indica una posible situación de peligro que, de no evitarse, podría provocar la muerte o lesiones graves.



ATENCIÓN indica una posible situación de peligro que, de no evitarse, podría provocar lesiones leves o moderadas. También puede utilizarse para advertir de prácticas inseguras.



IMPORTANTE indica información importante sobre la manipulación y la utilización del producto.



AVISO se utiliza para hacer referencia a prácticas no relacionadas con la seguridad personal.



Advertencia de posibles lesiones en las manos



Productos compatibles



Indicación de peso



Peso máx. del usuario

Seguridad general



ADVERTENCIA

- Lea todo el manual y asegúrese de entenderlo antes de cualquier uso. Mantenga el manual cerca de la unidad.
- Siga las indicaciones del manual para evitar accidentes que podrían ocasionar daños personales graves.
- No utilice ni manipule nunca el producto de forma distinta a como se especifica en el manual, ya que podría resultar peligroso y provocar daños en el producto.
- Asegúrese de que las personas que vayan a instalar o utilizar el producto y sus sistemas pueden acceder a este manual y disponen de la información necesaria.



ATENCIÓN

- Siga estas instrucciones para evitar dañar o destruir el producto.
- No lleve a cabo reparaciones ni operaciones de montaje y desmontaje, no instale extensiones ni reajuste o modifique el producto. Todas estas operaciones deben ser realizadas solamente por Pressalit o personas autorizadas por Pressalit.
- No deje nunca que los niños manipulen el producto sin supervisión. El producto no ha sido diseñado para el juego.
- No utilice nunca el producto si está defectuoso o dañado. No utilice nunca un producto defectuoso hasta que haya sido reparado.

AVISO

- La información contenida en este manual se basa en el ajuste correcto del producto según nuestras instrucciones de montaje.
- Pressalit no se hace responsable de la utilización del producto de manera diferente a la descrita en la guía.
- Nos reservamos el derecho de modificar este manual sin previo aviso.

Uso previsto

Este producto está diseñado para que los usuarios parcialmente autónomos puedan vestirse cómodamente.

Perfil de usuario previsto

El producto puede ser utilizado por cualquier persona (adultos, niños, jóvenes, ancianos) cuyo peso no supere la **carga máxima de 150 kg**.

Entorno de funcionamiento

El producto está diseñado para ser utilizado a temperatura ambiente en casas privadas, centros de cuidado para personas mayores y hospitales en condiciones de trabajo normales.

Contraindicaciones de uso

El uso del cambiador no está recomendado para pacientes con bomba de infusión o insulina, enfermedades inflamatorias de la piel o pacientes en condiciones febriles.

En el cambiador solo se podrá asistir a pacientes con insuficiencia cardíaca, enfermedades cardiovasculares, lesiones craneocerebrales, heridas abiertas, sondas de alimentación o drenaje (p. ej. catéter, tubo de drenaje) tras haber consultado con el médico responsable.

No debe utilizarse si el peso del paciente es superior a 150 kg.

ATENCIÓN

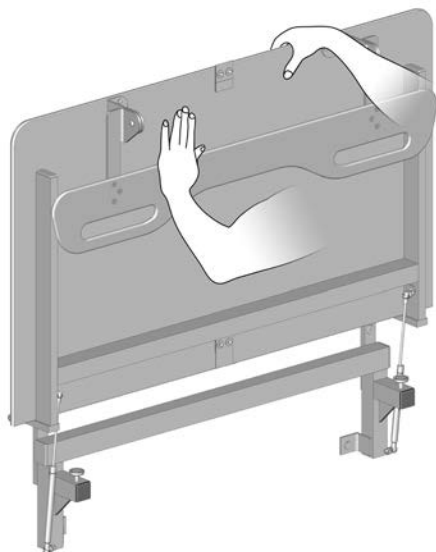
La superficie del producto puede estar caliente y/o fría si se expone a fuentes de calor o frío externas (p. ej., luz solar o escarcha).

AVISO

Debe informarse al fabricante y a las autoridades sanitarias de cualquier incidente grave que haya ocurrido en relación con el producto.

es

Instrucciones de funcionamiento



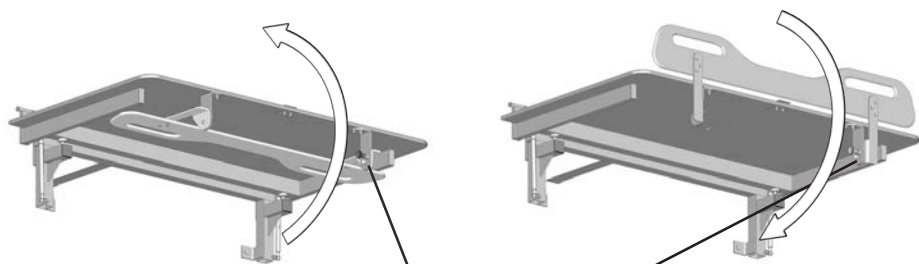
Sujete la camilla con la mano o el cuerpo cuando la pliegue hacia abajo para evitar daños.

Los cilindros de gas integrados facilitan el plegado hacia la pared después de su uso. Asegúrese de plegar primero la barra de seguridad.



Extreme la precaución para evitar lesiones en las manos alrededor de las piezas mecánicas.

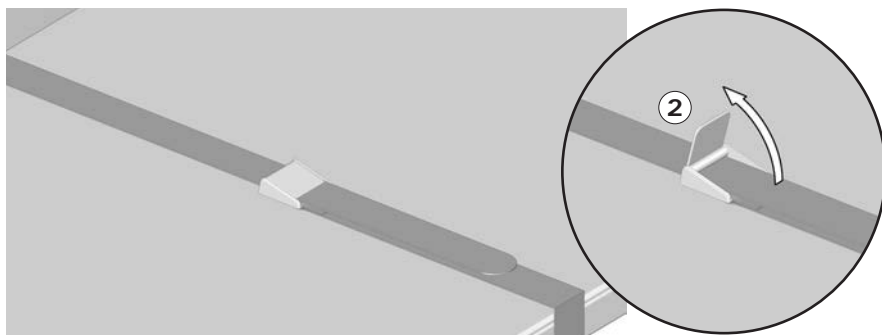
La barra de seguridad



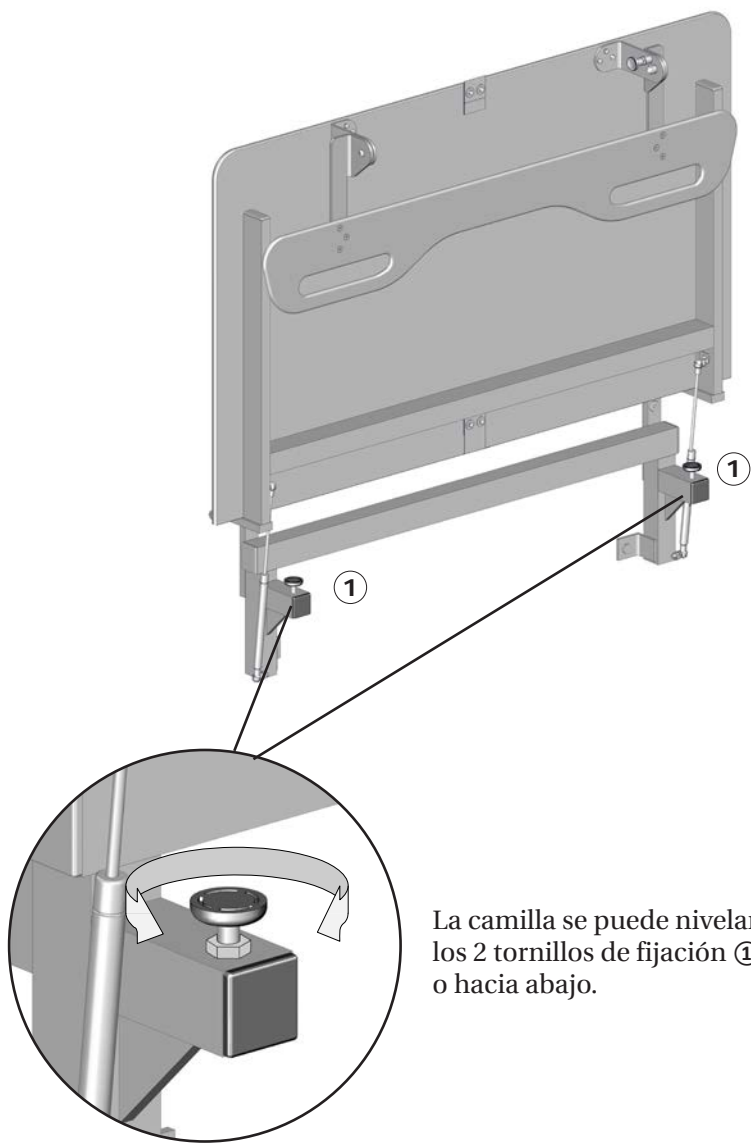
Para levantar la barra de seguridad: desbloquee el seguro ① y arrastre hacia arriba la barra de seguridad situada en la parte inferior del cambiador. La barra de seguridad se bloqueará automáticamente en su sitio.

Para bajar la barra de seguridad: desbloquee el seguro ① y arrastre la barra de seguridad hasta la parte inferior del cambiador. La barra de seguridad se bloqueará automáticamente en su sitio.

Cinturón de seguridad



El producto está equipado con un cinturón de seguridad que puede utilizarse para sujetar al usuario. Tire de la palanca de bloqueo del cinturón ② hacia arriba para abrir el bloqueo del cinturón. Presione de nuevo la palanca hacia abajo para bloquear el cinturón de seguridad.



La camilla se puede nivelar ajustando los 2 tornillos de fijación ① hacia arriba o hacia abajo.

es

Limpieza

Limpie el producto con agua caliente o con un agente de limpieza jabonoso suave.

Para conocer los productos de limpieza probados y aprobados por Pressalit para el producto correspondiente, visite Pressalit.com y consulte el número de artículo del producto.

Pressalit recomienda limpiar el producto después de la instalación.

ATENCIÓN

Lea siempre las hojas de datos de seguridad (MSDS) y las instrucciones suministradas de limpieza, desinfección o del agente descalcificador y siga las instrucciones de uso seguro, dilución, aclarado, secado, manipulación y almacenamiento del agente.

IMPORTANTE

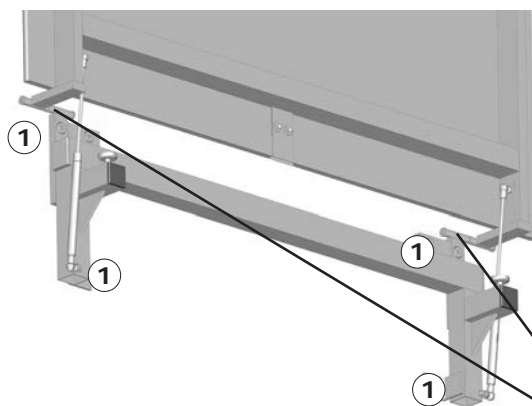
- No utilice sistemas de autoclave ni ningún otro tipo de limpieza a vapor.
- Evite los agentes limpiadores agresivos que contengan ácidos.
- Nunca pulverice el producto directamente con limpiadores de alta presión.
- Evite el uso de productos de limpieza o desinfectantes abrasivos, corrosivos o que contengan cloro.

Mantenimiento

La vida útil esperada de la camilla vestidor es de 10 años, siempre y cuando se realice su mantenimiento tal y como se describe a continuación:

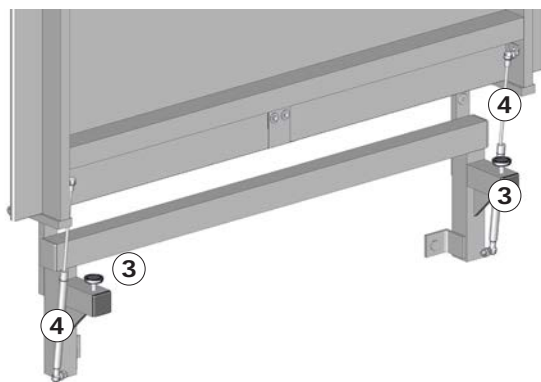
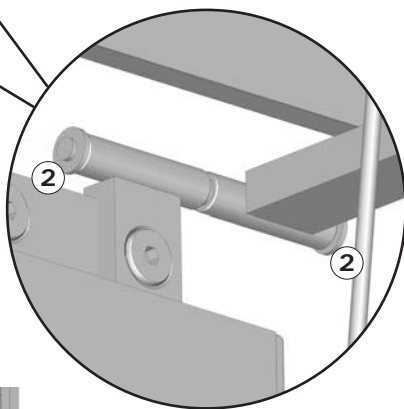
Se recomienda realizar una inspección de servicio anual.

Inspección de mantenimiento



Compruebe los 4 tornillos de montaje a la pared ① y vuelva a montar a la pared ① y vuelva a apretarlos si es necesario.

Asegúrese de que las arandelas de bloqueo de estrella ② estén firmemente fijadas a los ejes de las bisagras.



Compruebe que los 2 tornillos de fijación ③ estén bien ajustados.

Revise los cilindros de gas ④ para detectar signos de desgaste.

Solución de problemas

Síntoma	Causa	Acción
La camilla vestidor no se mantiene en posición vertical.	El cilindro de gas no funciona correctamente.	Póngase en contacto con Pressalit A/S o su distribuidor local.
La camilla vestidor no está nivelada.	Los tornillos de fijación están demasiado altos/bajos.	Ajuste los tornillos de fijación.
	Los tornillos de fijación están defectuosos.	Póngase en contacto con Pressalit A/S o su distribuidor local.
Las arandelas de bloqueo de estrella están sueltas o se han caído.	El eje puede expulsarlas con el tiempo.	Utilice un martillo para volver a colocar las arandelas de bloqueo. Puede solicitar arandelas de bloqueo de estrella de repuesto (n.º de artículo LB3502).

Datos técnicos

Materiales	Acero inoxidable lacado en polvo, melamina
------------	--

Almacenamiento y transporte

- La temperatura para el transporte y el almacenamiento de la unidad debe estar comprendida entre 5 y 40 grados Celsius.
- La unidad debe transportarse siempre en el embalaje original.
- Evite golpes y sacudidas al embalaje.
- No utilice el producto si el embalaje está roto o dañado.

Eliminación y reciclaje

La unidad contiene materiales reutilizables. No se conocen peligros o riesgos relacionados con la eliminación del producto. Todos los componentes pueden ser desechados una vez limpiados y desinfectados. Para eliminar el producto, se recomienda desmontarlo y separar sus piezas en diferentes grupos de residuos para su reciclaje o combustión.

Componentes reciclables	Material
Acero	El acero puede reciclarse mediante refundido e incluirse en un material secundario para la producción de acero nuevo.
Plásticos	Utilice los sistemas de clasificación y reciclaje disponibles localmente; si no los hubiera, la incineración de plástico tiene el beneficio añadido de generar energía, que puede utilizarse para la producción combinada de calor y energía.

Spis treści

Instrukcja montażu	101
Symbole używane w niniejszej instrukcji	102
Ogólne wskazówki bezpieczeństwa	103
Etykieta wyrobu	104
Użytkowanie zgodne z przeznaczeniem	105
Profil zamierzonego użytkownika	105
Środowisko użytkowania	105
Przeciwwskazania do stosowania	105
Instrukcja obsługi	106
Barierka bezpieczeństwa	107
Pas bezpieczeństwa	107
Czyszczenie	109
Konserwacja	110
Przegląd konserwacyjny	110
Rozwiązywanie problemów	111
Dane techniczne	111
Przechowywanie i transport	111
Utylizacja i recykling	112

Instrukcja montażu



Instrukcję montażu dołączono do wyrobu. Można ją również pobrać ze strony pressalit.com.

Symbole używane w niniejszej instrukcji

W niniejszej instrukcji oraz w dokumentacji dostarczonej z wyrobem użyto następujących symboli.

OSTRZEŻENIE

OSTRZEŻENIE wskazuje na sytuację potencjalnie niebezpieczną, dopuszczenie do której może skutkować śmiercią lub poważnymi obrażeniami.

UWAGA

UWAGA wskazuje na sytuację potencjalnie niebezpieczną, dopuszczenie do której może skutkować niewielkimi lub umiarkowanymi obrażeniami. Powyższe może również służyć jako ostrzeżenie przed niebezpiecznymi praktykami.

WAŻNE

WAŻNE wskazuje na istotną informację dotyczącą postępowania z wyrobem lub jego użytkowania.

INFORMACJA

INFORMACJA dotyczy praktyk niezwiązanych z bezpieczeństwem ludzi.



Ostrzeżenie przed obrażeniami dłoni



Kompatybilne produkty



Masa produktu



Maksymalna masa użytkownika

Ogólne wskazówki bezpieczeństwa



OSTRZEŻENIE

- Przed użyciem wyrobu przeczytaj i zapoznaj się z instrukcją. Instrukcję przechowuj w pobliżu wyrobu.
- Przestrzegaj niniejszej instrukcji, aby uniknąć wypadków prowadzących do poważnych obrażeń.
- Nigdy nie używaj wyrobu do celów lub w sposób niezgodny z niniejszą instrukcją, ponieważ zagraża to Twojemu bezpieczeństwu i grozi uszkodzeniem wyrobu.
- Upewnij się, że wszystkie osoby montujące lub używające tego wyrobu i jego systemów posiadają niezbędne informacje oraz dostęp do niniejszej instrukcji.



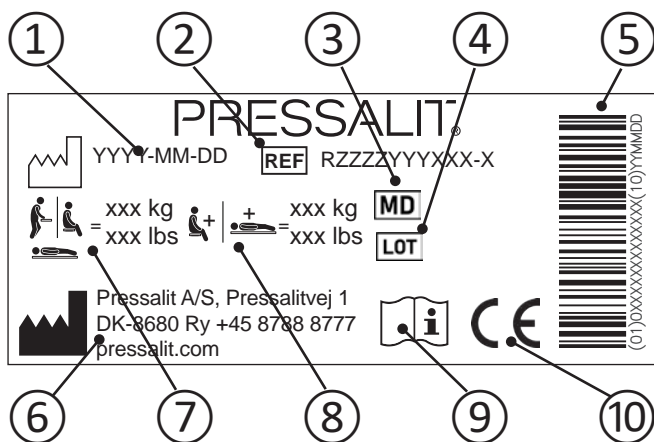
UWAGA

- Przestrzegaj niniejszej instrukcji, aby uniknąć uszkodzenia lub zniszczenia wyrobu.
- Nie dokonuj samodzielnych napraw, demontażu lub montażu, rozbudowy, regulacji lub modyfikacji wyrobu. Czynności takie mogą być przeprowadzane wyłącznie przez firmę Pressalit lub upoważniony przez nią personel.
- Nigdy nie pozwalaj dzieciom obsługiwać tego wyrobu bez nadzoru. Ten wyrób nie jest zabawką.
- Nigdy nie używaj wadliwego lub uszkodzonego wyrobu. Nie używaj uszkodzonego wyrobu przed jego naprawą.

INFORMACJA

- Informacje zawarte w niniejszej instrukcji zakładają właściwe mocowanie wyrobu zgodnie z instrukcją montażu.
- Pressalit nie ponosi odpowiedzialności w sytuacji, gdy wyrób jest użytkowany w jakikolwiek sposób odbiegający od przedstawionego w niniejszej instrukcji.
- Zastrzegamy sobie prawo do zmian niniejszej instrukcji bez wcześniejszego powiadomienia.

Etykieta wyrobu



① Data produkcji

② Numer artykułu

③ Urządzenie medyczne

④ Kod partii

⑤ Kod kreskowy GS1-128

⑥ Nazwa i adres producenta

⑦ Maksymalna waga użytkownika

⑧ Maksymalne obciążenie

⑨ Zapoznaj się z instrukcją obsługi

⑩ Produkty te są oznaczone znakiem CE zgodnie z odpowiednimi wymaganiami w rozporządzenie (UE) 2017/745 (z dnia 5 kwietnia 2017 r) w sprawie wyrobów medycznych. Deklarację zgodności można znaleźć na stronie pressalit.com.

Użytkowanie zgodne z przeznaczeniem

Produkt przeznaczony jest dla częściowo samodzielnego użytkownika podczas ubierania się.

Profil zamierzonego użytkownika

Z produktu mogą korzystać wszystkie osoby (dorośli, dzieci oraz osoby młode i starsze), których waga nie przekracza **150 kg**.

Środowisko użytkowania

Wyrób jest przeznaczony do eksploatacji w temperaturze pokojowej w gospodarstwach domowych, domach opieki i szpitalach, w normalnych warunkach pracy.

Przeciwwskazania do stosowania

Nie zaleca się pielęgnacji na tym stole pacjentów korzystających z pompy infuzyjnej lub insulinowej, pacjentów z chorobami zapalnymi skóry ani pacjentów z podwyższoną temperaturą ciała.

Pacjenci z niewydolnością serca, chorobami układu krążenia, obrażeniami czaszkowo-mózgowymi lub otwartymi ranami, a także pacjenci żywieni przez sondę lub z podłączonymi drenami bądź cewnikami mogą korzystać ze stołu wyłącznie po konsultacji ze swoim lekarzem prowadzącym.

Produktu nie należy stosować, jeżeli masa pacjenta przekracza 150 kg.



UWAGA

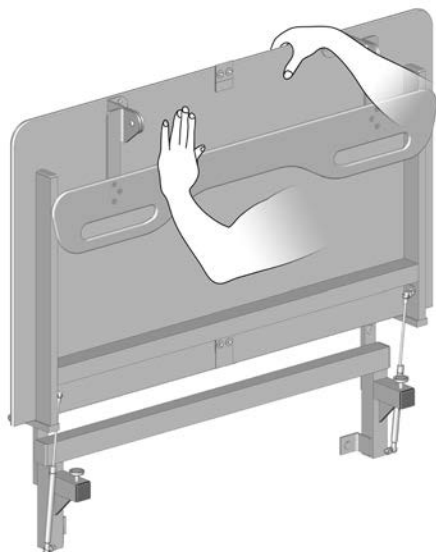
Powierzchnia produktu może się nagrzewać lub schładzać w przypadku wystawienia na działanie zewnętrznych źródeł ciepła lub zimna (np. światła słonecznego lub mrozu).

INFORMACJA

Każde poważne zdarzenie, które nastąpiło w związku z produktem, należy zgłosić producentowi i organom służby zdrowia.

pl

Instrukcja obsługi



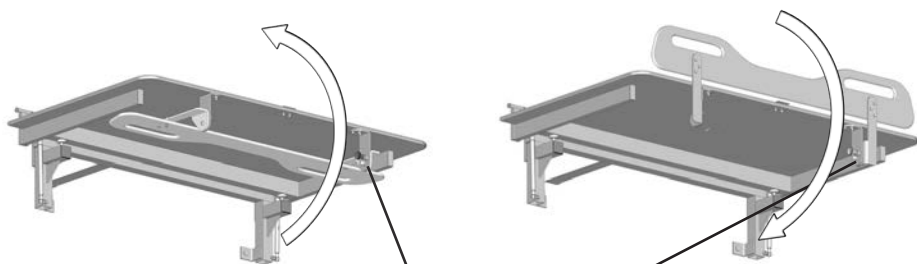
Podczas rozkładania podtrzymaj ławkę ręką lub ciałem, aby uniknąć ryzyka uszkodzenia.

Wbudowane siłowniki gazowe ułatwiają złożenie stołu na ścianę po zakończeniu pracy. Pamiętaj, aby najpierw złożyć barierkę bezpieczeństwa.



Aby uniknąć obrażeń rąk, zachowaj ostrożność w pobliżu ruchomych części.

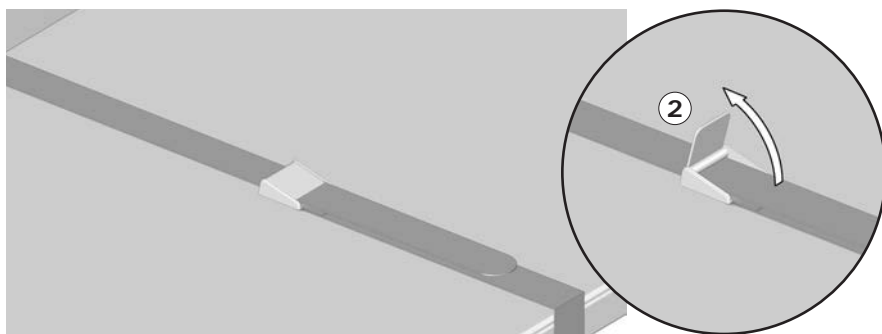
Barierka bezpieczeństwa



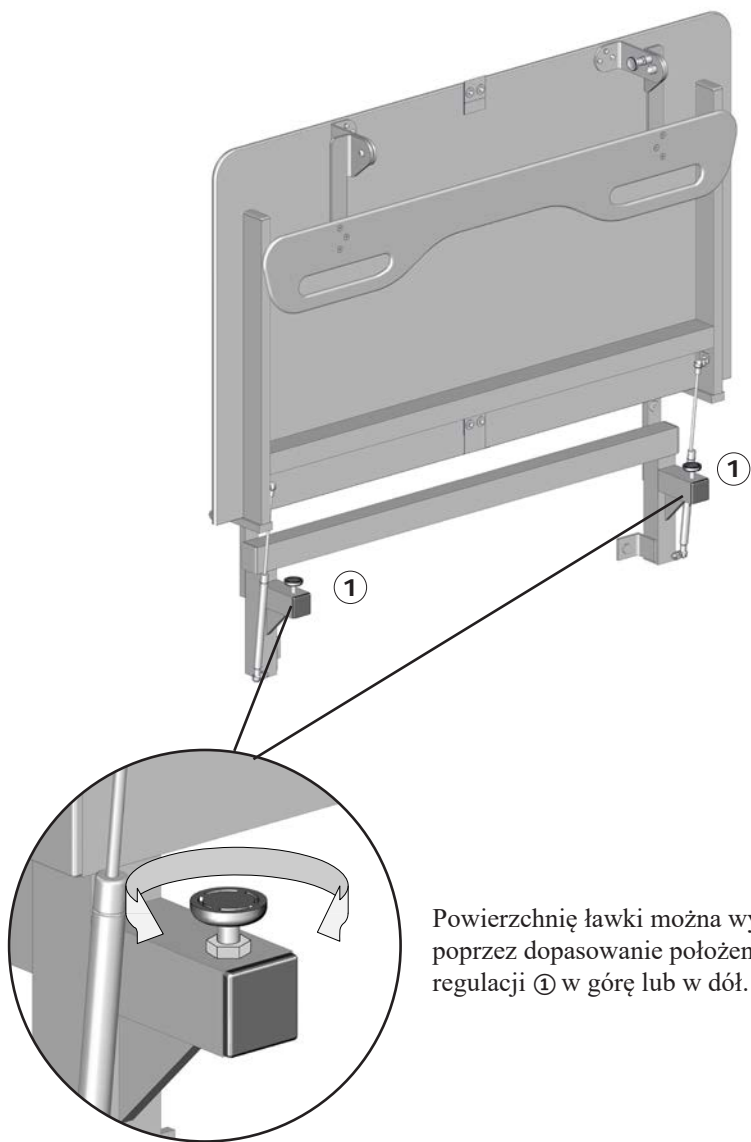
Rozkładanie barierki bezpieczeństwa: Zwolnij blokadę ① i wysuń barierkę bezpieczeństwa spod stołu, a następnie pociągnij ją do góry. Barierka bezpieczeństwa automatycznie zablokuje się w odpowiedniej pozycji.

Składanie barierki bezpieczeństwa: Zwolnij blokadę ① i wsuń barierkę pod stół. Barierka bezpieczeństwa automatycznie zablokuje się w odpowiedniej pozycji.

Pas bezpieczeństwa



Produkt jest wyposażony w pas bezpieczeństwa, którego można użyć w celu przypięcia użytkownika. Pociągnij klamrę pasa ② w górę, aby zwolnić jego blokadę. Następnie naciśnij klamrę w dół, aby zablokować pas.



Powierzchnię ławki można wypoziomować poprzez dopasowanie położenia 2 śrub do regulacji ① w górę lub w dół.

Czyszczenie

Wyrób należy czyścić gorącą wodą lub łagodnym środkiem czyszczącym na bazie mydła.

Aby sprawdzić, które środki czyszczące zostały przetestowane i zatwierdzone przez firmę Pressalit dla tego konkretnego wyrobu, należy odwiedzić stronę internetową Pressalit.com i odwołać się do numeru katalogowego wyrobu.

Firma Pressalit zaleca wyczyszczenie produktu po zamontowaniu.

UWAGA

Zawsze należy najpierw zapoznać się z kartą charakterystyki materiału oraz instrukcjami dołączonymi do środka czyszczącego, dezynfekującego lub odkamieniającego oraz postępować zgodnie z instrukcjami bezpiecznego stosowania, rozcieńczania, spłukiwania, suszenia, obchodzenia się ze środkiem i jego przechowywania.

WAŻNE

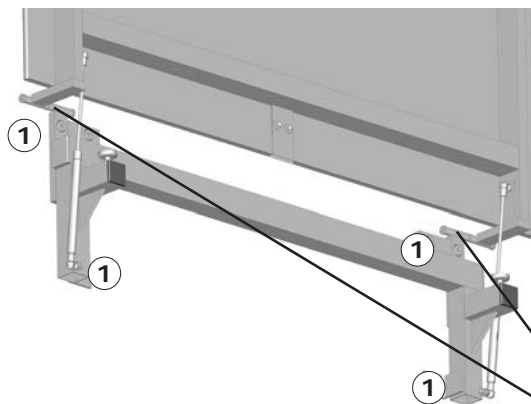
- Nie wolno używać autoklawów lub innych rodzajów czyszczenia parowego.
- Należy unikać stosowania zbyt silnych środków czyszczących zawierających kwasy.
- Nie wolno bezpośrednio spryskiwać wyrobu środkiem czyszczącym pod ciśnieniem.
- Należy unikać stosowania ściernych, żrących lub wyprodukowanych na bazie chloru środków czyszczących i dezynfekujących.

Konserwacja

Przewidywany okres eksploatacji ławki do ubierania się wynosi 10 lat pod warunkiem przeprowadzania konserwacji w opisany poniżej sposób:

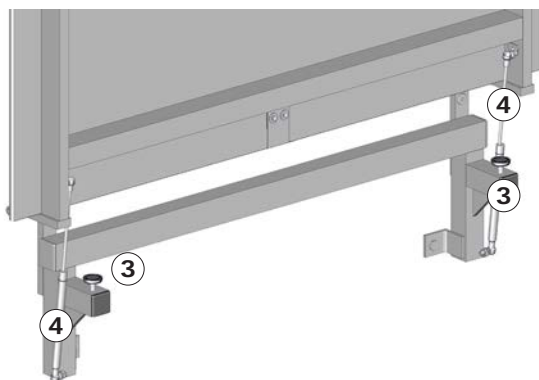
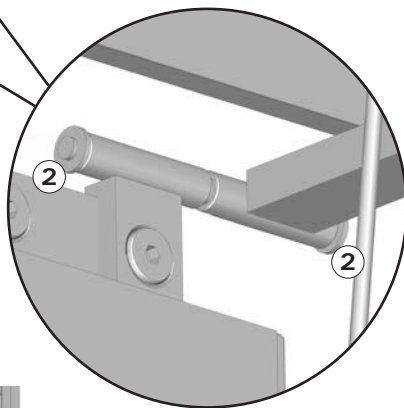
Zaleca się przeprowadzanie przeglądu serwisowego raz w roku.

Przegląd konserwacyjny



Sprawdź 4 śruby do montażu na ścianie ① i w razie konieczności je dokręć.

Upewnij się, że podkładki gwiazdkowe ② są solidnie przymocowane do osi zawiasów.



Sprawdź ustawienie 2 śrub do regulacji ③.

Sprawdź siłowniki gazowe ④ pod kątem zużycia.

Rozwiązywanie problemów

Objaw	Przyczyna	Działanie
Ławka do ubierania się nie utrzymuje pozycji pionowej.	Siłownik gazowy jest uszkodzony.	Skontaktuj się z Pressalit A/S lub lokalnym dystrybutorem.
Powierzchnia ławki nie jest wypoziomowana.	Śruby do regulacji są zbyt wysoko / zbyt nisko.	Dopasuj położenie śrub do regulacji.
	Śruby do regulacji są uszkodzone.	Skontaktuj się z Pressalit A/S lub lokalnym dystrybutorem.
Podkładki gwiazdkowe są luźne lub wypadły.	Oś może z czasem je wypchnąć.	Użyj młotka, aby umieścić podkładki z powrotem na miejscu. Istnieje możliwość zamówienia zapasowych podkładek gwiazdkowych, nr art. LB3502.

Dane techniczne

Materiały	Stal nierdzewna lakierowana proszkowo, melamina
-----------	---

Przechowywanie i transport

- Temperatura transportu i przechowywania urządzenia musi pozostawać w zakresie od 5 do 40 st. Celsjusza.
- Urządzenie należy zawsze transportować w oryginalnym opakowaniu.
- Unikaj narażania opakowania na wstrząsy i uderzenia.
- Nie używaj wyrobu, jeżeli opakowanie jest uszkodzone.

Utylizacja i recykling

Wyrób zawiera materiały, które można poddawać recyklingowi. Nie istnieją znane zagrożenia lub ryzyka związane z usuwaniem wyrobu. Wszystkie komponenty można utylizować po ich uprzednim wyczyszczeniu i zdezynfekowaniu. W przypadku usuwania wyrobu zalecamy rozmontowanie go i podzielenie odpadów na grupy do recyklingu lub spalania.

Komponenty, które można poddać recyklingowi	Material
Stal	Stal może zostać poddana recyklingowi poprzez ponowne przetopienie i włączenie jej jako materiału wtórnego do produkcji nowej stali.
Tworzywa sztuczne	Należy stosować systemy sortowania i recyklingu tworzyw sztucznych tam, gdzie jest to lokalnie możliwe, w innym przypadku spalanie tworzyw sztucznych niesie dodatkową korzyść w postaci energii, którą można wykorzystać na przykład do skojarzonego wytwarzania energii elektrycznej i ciepła.

目录

安装说明.....	113
本手册使用的标志.....	114
一般安全要求.....	115
产品标签.....	116
用途.....	117
使用者说明.....	117
工作环境.....	117
禁忌症.....	117
操作说明.....	118
安全护栏.....	119
安全带.....	119
清洁.....	121
维护.....	122
维护检查.....	122
故障排解.....	123
技术参数.....	123
处理与回收.....	123
储存和运输.....	123

安装说明



本产品随附安装说明。也可从 pressalit.com 下载。

本手册使用的标志

本手册和本产品随附的相关文件使用以下标志。



警告提醒使用者注意潜在危险状况，如果未能避开这种状况，可能导致人员死亡或严重伤害。



小心提醒使用者注意潜在危险状况，如果未能避开这种状况，可能导致轻度或中度伤害。该标志也可用于提醒不安全行为。



重要信息提醒使用者注意操作和使用本产品的重要信息。



注意用于提醒与人身安全无关的行为。



手部受伤警告



兼容产品



产品重量



最大使用者体重

一般安全要求

警告

- 使用前，请通读并理解本手册。将手册存放在设备附近。
- 按照本手册操作，避免发生造成严重人身伤害的意外。
- 使用或操作本产品时，切勿采用本手册并未介绍的其他方式，因为这会危及您的安全并损坏产品。
- 确保安装或使用本产品及其系统的人员均掌握必要信息并可查阅本手册。

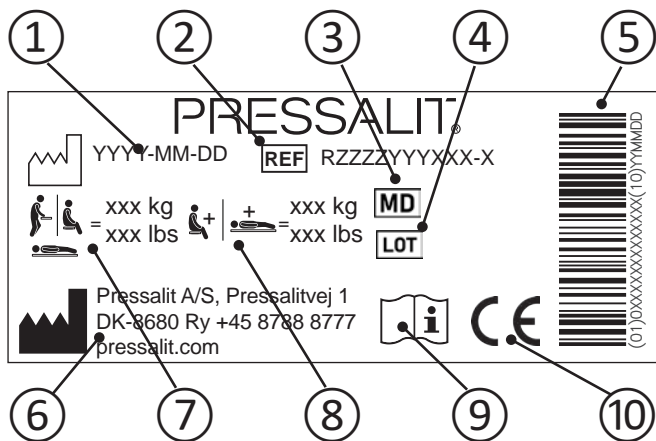
小心

- 请遵守相关说明，避免产品受损或损毁。
- 切勿维修、拆卸或组装、扩展、重新调整或改装本产品。这些操作必须由 Pressalit 或 Pressalit 授权的人士执行。
- 若无人看管，请不要让儿童操作本产品。本产品不适用于娱乐游戏。
- 产品如有缺陷或损坏，切勿使用。缺陷产品待修理后方可使用。

注意

- 本手册资料以按照组装说明正确安装本产品为基础。
- 如果以指南所述以外的方法使用本产品，Pressalit 概不负责。
- 我们保留修订本手册的权利，恕不另行通知。

产品标签



① 生产日期

② 货号

③ 医疗器械

④ 批次代码

⑤ GS1-128 条形码

⑥ 生产商名称和地址

⑦ 最大使用者体重

⑧ 最大荷载

⑨ 请参考使用手册

⑩ 本产品根据以下相关要求加贴 CE 标志：
• 欧洲医疗器械法规 2017/745 (2017 年 4 月 5 日)
• 欧盟机械指令 2006/42/EC (2006 年 5 月 17 日)
如需符合性声明，请访问 pressalit.com。

用途

本产品适用于无法独立穿脱衣的使用者。

使用者说明

本产品可供体重不超过**最大荷载 150 公斤**的所有人群使用，包括成人、儿童、年青人、老人。

工作环境

本产品在室温下使用，可在私人住所、疗养院和医院的正常工作条件下使用。

禁忌症

不建议携带输注装置或胰岛素泵的患者、患有炎症性皮肤病的患者或伴有发烧症状的患者使用换洗台。

患有心功能不全、心血管疾病、颅脑损伤的患者或者带有开放性伤口、喂食或引流管（如导尿管、引流管）的患者只有在与主治医生协商后才能使用换洗台。
本产品的最大承重为 150 公斤。

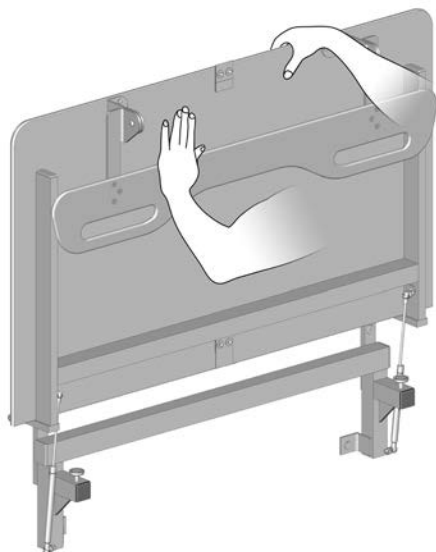


如果产品暴露的外部环境过热或者过冷（例如阳光或者霜冻下），产品表面可能会变得灼热/或冰冷。

注意

任何与本产品有关的严重事故都应报告给制造商和卫生主管部门。

操作说明



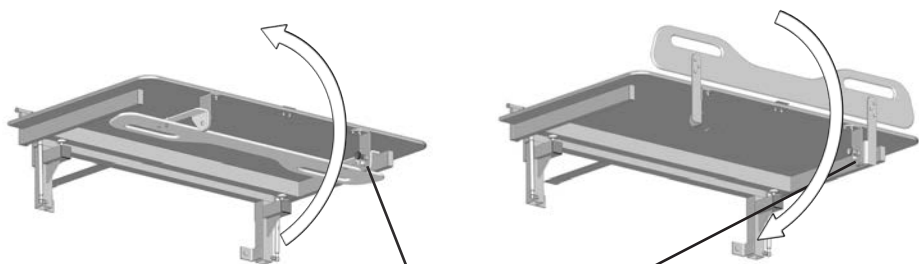
向下折叠洗澡床时应用手或身体支撑洗澡床，以免损坏。

通过内置汽缸，可以轻松地在使用后靠墙折叠换洗台。确保先收起安全护栏。

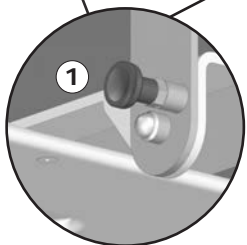


小心不要将手放在活动机械部件附近以免受伤。

安全护栏

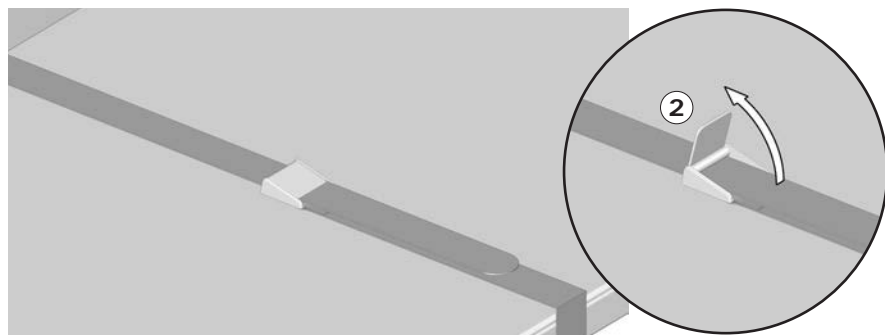


要拉起安全护栏：松开锁扣①，从换洗台的下面拉起安全护栏，然后向上摇起。安全护栏将自动锁定到位。

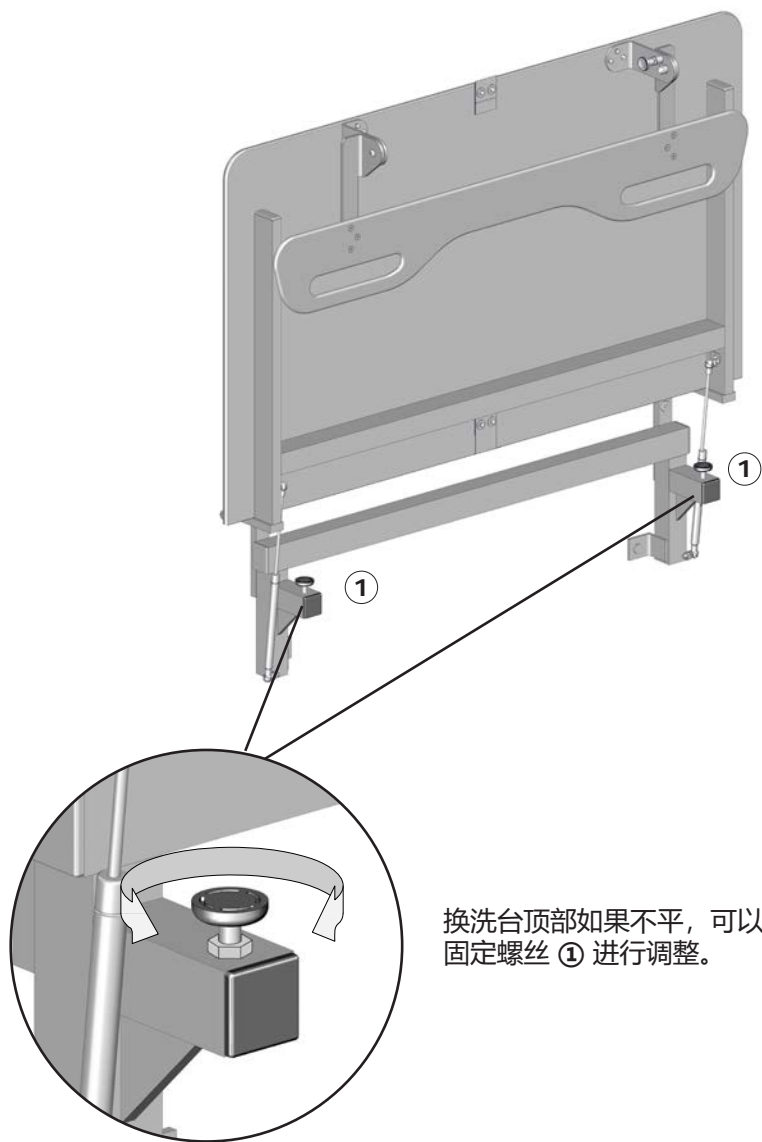


收起安全护栏：松开锁扣①，然后将安全护栏摇到换洗台的下方。安全护栏将自动锁定到位。

安全带



本产品配有安全带，以保证使用者的安全。拉起锁扣②解开安全带。再次放下锁扣系上安全带。



换洗台顶部如果不平，可以通过旋转两颗固定螺丝 ① 进行调整。

清洁

应使用热水或温和的肥皂清洁剂来清洁本产品。

如需要了解适用于此特殊产品并经过 Pressalit 测试且认可的清洁用品，请浏览网站 Pressalit.com，并参照货号。

Pressalit 建议产品安装后进行清洁。



务必阅读材料安全数据表 (MSDS) 和随附的清洁、消毒或除垢剂说明，并按照说明安全使用、稀释、冲洗、干燥、处理和储存溶剂。

重要信息

- 切勿使用高压灭菌器或其他类型的蒸汽清洁器。
- 避免使用含酸的强力清洁剂。
- 切勿使用高压清洁器直接喷洗本产品。
- 避免使用磨蚀性、腐蚀性或氯化物型的清洁或消毒产品。

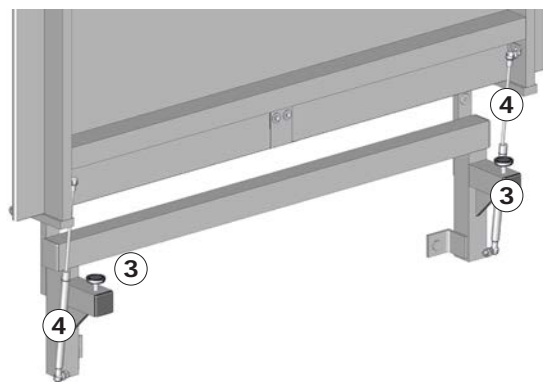
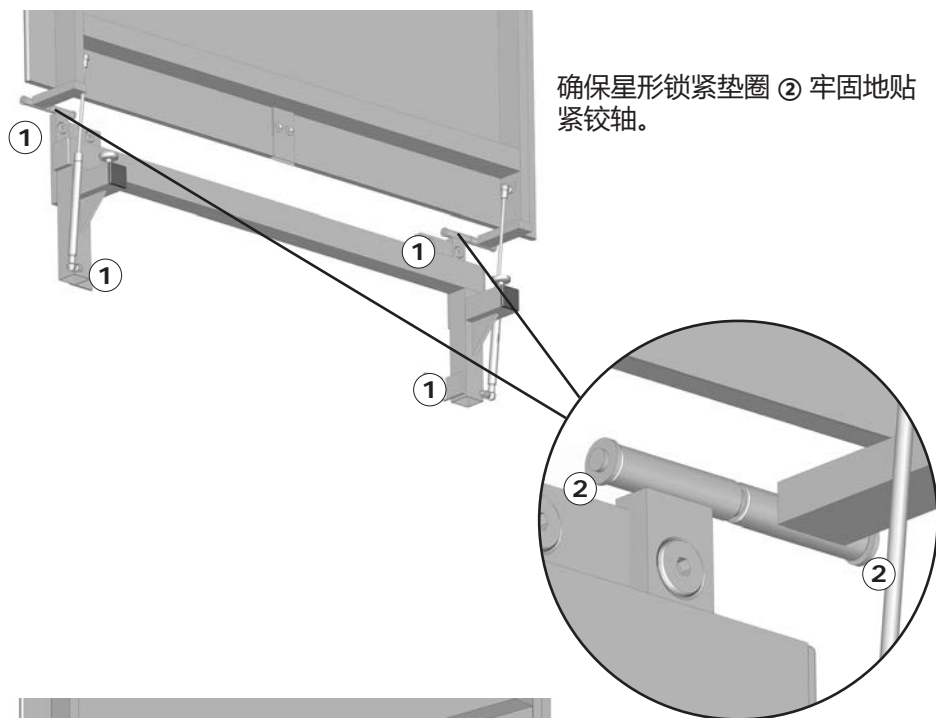
维护

若按下述说明进行维护，换洗台的预计使用年限为 10 年：

建议一年进行一次维修检查。

维护检查

检查四颗墙固定螺丝①，并按需要拧紧。



检查调整两颗固定螺丝③。

检查汽缸④是否磨损。

故障排解

现象	原因	操作
换洗台无法垂直放置。	汽缸损坏。	联系 Pressalit A/S 或当地经销商。
换洗台顶部不平。	固定螺丝太高/低。	调整固定螺丝。
	固定螺丝损坏。	联系 Pressalit A/S 或当地经销商。
星形锁紧垫圈松动或脱落。	轮轴会渐渐将它们顶出。	可以用锤子将星形锁紧垫圈归位。可订购星形锁紧垫圈替换件，货号LB3502

技术参数

材料	粉漆不锈钢，三聚氰胺
----	------------

处理与回收

装置中含有可重复使用的材料。处理产品并不存在已知危险或风险。所有组件在清洁和消毒后方可丢弃。处理产品时，建议按照不同的垃圾种类将产品进行拆卸和分解，再回收或烧毁。

可回收组件	材料
钢	钢可在重新熔化后循环再用，并用作新钢生产的二次材料。
塑料	如果当地有塑料分类回收系统，应妥善使用。如果没有，焚烧塑料也具有产生能源的额外优点，例如可用于热电联产等用途。

储存和运输

- 装置的储存和运输温度必须介于 5 到 40 摄氏度之间。
- 始终利用原始包装运输装置。
- 避免包装遭受撞击。
- 如果包装损坏，请勿使用产品。

المحتوى

124.	إرشادات التركيب
125.	الرموز المستخدمة في هذا الدليل
126.	السلامة العامة
127.	ملصق تعريف المنتج
128.	الغرض من الاستخدام
128.	مواصفات المستخدم المعني
128.	بيئة التشغيل
128.	موانع الاستخدام
129.	إرشادات التشغيل
130.	قضايا السلامة
130.	حزام الجسم
132.	التنظيف
133.	الصيانة
133.	فحص الصيانة
134.	استكشاف المشكلات وإصلاحها
134.	البيانات الفنية
134.	أ
134.	التخزين والنقل
135.	لتخلص من المنتج وإعادة تدويره

إرشادات التركيب



إرشادات التركيب مرفقة مع المنتج. كما يمكن تنزيلها من pressalit.com.

الرموز المستخدمة في هذا الدليل

تُستخدم الرموز التالية في هذا الدليل وكذلك في الوثائق ذات الصلة المرفقة مع المنتج.

تحذير 

يشير الرمز **تحذير** إلى موقف ينطوي على خطورة محتملة وقد يؤدي إلى الوفاة أو التعرض لإصابة خطيرة في حالة عدم تلافيه.

تنبيه 

يشير الرمز **تنبيه** إلى موقف ينطوي على خطورة محتملة وقد يؤدي إلى التعرض لإصابة طفيفة أو متوسطة في حالة عدم تلافيه. قد يُستخدم هذا الرمز أيضًا للتحذير من الممارسات غير الآمنة.

معلومات مهمة

يشير الرمز **معلومات مهمة** إلى معلومات مهمة بخصوص التعامل مع المنتج واستخدامه.

ملاحظة

يُستخدم الرمز **ملاحظة** للإشارة إلى ممارسات غير مرتبطة بالسلامة الشخصية.



تحذير من التعرض لإصابة باليد



منتجات متوافقة



وزن المنتج



أقصى وزن للمستخدم

تحذير

- احرص على قراءة الدليل بالكامل واستيعابه تمامًا قبل الاستخدام. احتفظ بالدليل في مكان قريب من الوحدة.
- التزم بالإرشادات الواردة في هذا الدليل لتلافي وقوع حوادث قد تؤدي إلى التعرض لإصابة شخصية خطيرة.
- يحظر تمامًا استخدام هذا المنتج أو التعامل معه بطرق أخرى غير تلك المحددة في هذا الدليل، حيث قد يؤدي ذلك إلى تعريض سلامتك الشخصية للخطر وتلف المنتج.
- تأكد من إمام جميع الأشخاص القائمين على تركيب المنتج وأنظمته أو استخدامها بالمعلومات الضرورية ومن إمكانية حصولهم على هذا الدليل.

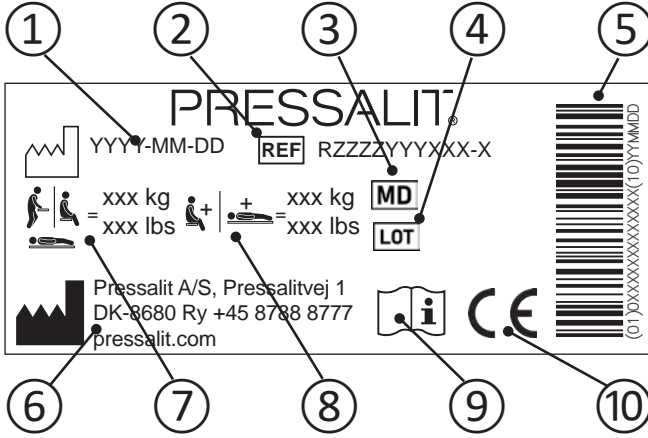
تنبيه

- يرجى الالتزام بهذه الإرشادات لتلافي تعرض المنتج للتلف أو التدمير.
- لا تقم بإجراء أي أعمال إصلاح، أو عمليات فك أو تجميع للمكونات، أو توسعات، أو عمليات إعادة ضبط، أو تعديلات بهذا المنتج. يجب عدم إجراء هذه العمليات سوى بمعرفة شركة Pressalit أو الأشخاص المعتمدين من شركة Pressalit.
- يحظر تمامًا السماح للأطفال بتشغيل هذا المنتج دون إشراف. هذا المنتج غير مخصص لأغراض اللعب.
- يحظر تمامًا استخدام المنتج إذا كان معيبًا أو تالفًا. يحظر استخدام المنتج المعيب قبل إجراء أعمال الإصلاح له.

ملاحظة

- تعتمد المعلومات الموضحة في هذا الدليل على التركيب السليم للمنتج وفقًا لإرشادات التجمي ع الخاصة بنا.
- لن تتحمل شركة Pressalit أي مسؤولية في حالة استخدام المنتج بأي طريقة تختلف عن تلك الموضحة في الدليل.
- نحتفظ بالحق في تعديل هذا الدليل دون إشعار مسبق.

ملصق تعريف المنتج



تاريخ الإنتاج ①

رقم السلعة ②

جهاز طبي ③

كود المجموعة ④

الرمز الشريطي GS1-128 ⑤

اسم الشركة المصنعة وعنوانها ⑥

أقصى وزن للمستخدم ⑦

حمولة العمل الآمنة ⑧

راجع دليل الاستخدام ⑨

يحمل هذا المنتج علامة CE وفقاً لتوجيه الأجهزة الطبية الأوروبي رقم EEC/42/93، بما في ذلك التعديلات المضمنة في التوجيه رقم EEC/47/2007. يمكن الاطلاع على إعلان المطابقة على pressalit.com ⑩

الغرض من الاستخدام

هذا المنتج مخصص للمستخدم الذي يعتمد على نفسه جزئياً أثناء ارتداء الملابس.

مواصفات المستخدم المعني

يمكن استخدام هذا المنتج مع جميع فئات الأشخاص - البالغين والأطفال والشباب والمسنين الذين لا يتعدى وزنهم الحمولة القصوى البالغة 150 كجم / 331 رطلاً.

بيئة التشغيل

المنتج مُصمم خصيصاً للاستخدام في درجة حرارة الغرفة في المنازل الخاصة ودور الرعاية والتمريض والمستشفيات في ظروف العمل العادية.

موانع الاستخدام

لا ينصح باستخدام طاولة الغيار للمرضى الذين لديهم مضخة التسريب أو مضخة الأنسولين أو يعانون من الأمراض الجلدية الالتهابية أو المرضى الذين يعانون من الحمى.

يحظر على المرضى الذين يعانون من قصور القلب وأمراض القلب والأوعية الدموية والإصابة القحفية المخية، والجروح المفتوحة وخطوط التغذية أو التصريف (مثل القسطرة وأنبوب النَّزْح) استخدام هذا المنتج إلا بعد استشارة الطبيب المعالج.

لا يُستخدم إذا تجاوز وزن المريض 150 كجم / 331 رطلاً.

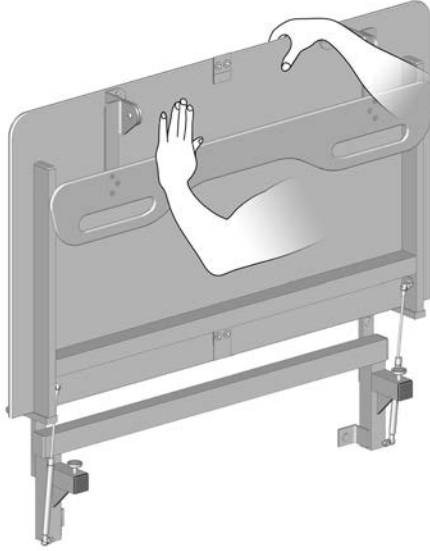
تنبيه

قد يصبح سطح المنتج ساخناً و/أو بارداً إذا تعرض لمصادر خارجية تنبعث منها حرارة أو برودة (مثل ضوء الشمس أو الصقيع).

ملاحظة

يجب إبلاغ الشركة المصنعة والسلطات الصحية بأي حادث خطير يقع عند استخدام المنتج.

إرشادات التشغيل



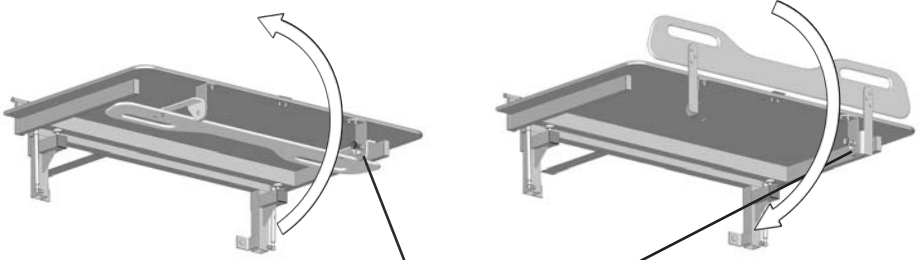
أسند المقعد بيدك أو جسمك عند طيه لأسفل لتلافي مخاطر التلف.

تساعد أسطوانات الغاز المضمنة على تسهيل طي الطاولة لأعلى على الحائط بعد الاستخدام. احرص على طي قضيب السلامة بعيداً أولاً.

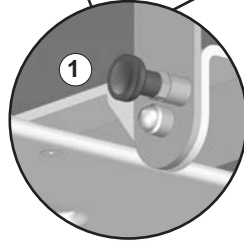


توَّخَّ الحذر لتلافي تعرض يديك للإصابة عند الوقوف على مقربة من الأجزاء الميكانيكية المتحركة.

قضيب السلامة

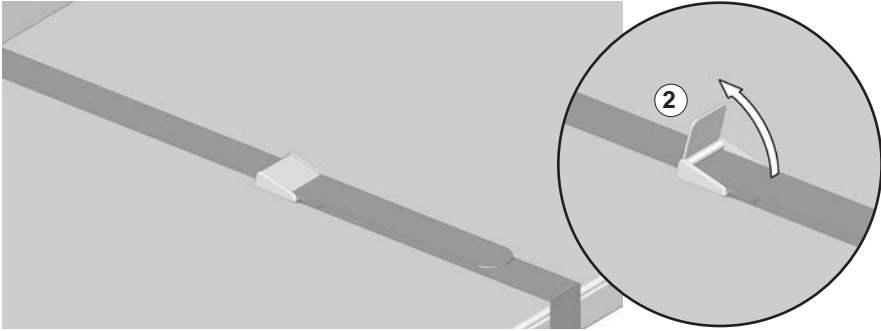


لسحب قضيب السلامة لأعلى: حرّر
القفل ① واسحب قضيب السلامة من
الجانب السفلي للطاولة ثم حرّكه لأعلى.
يتم قفل قضيب السلامة في موضعه
تلقائيًا.

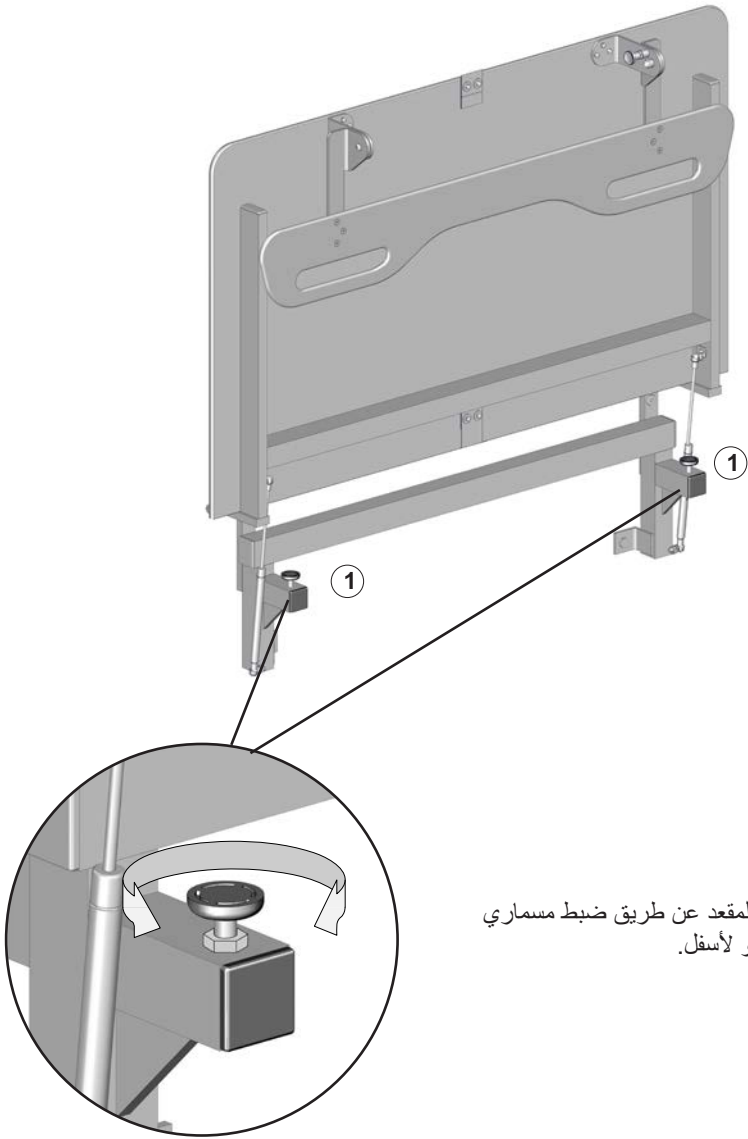


لطي قضيب السلامة بعيدًا: حرّر
القفل ① وحرّك قضيب السلامة
لأسفل إلى الجانب السفلي من الطاولة.
يتم قفل قضيب السلامة في موضعه
تلقائيًا.

حزام الجسم



المنتج مزود بحزام للجسم يمكن استخدامه لتأمين المستخدم. اسحب ذراع قفل الحزام لأعلى ② لتحرير قفل الحزام. اضغط على الرافعة لأسفل مرة أخرى لقفّل حزام الجسم.



يمكن تسوية سطح المقعد عن طريق ضبط مسماري
التثبيت ① لأعلى أو لأسفل.

التنظيف

يجب تنظيف المنتج بماء ساخن ومستحضر تنظيف صابوني معتدل. لمعرفة منتجات التنظيف التي تم اختبارها والموافقة عليها من قبل Pressalit للمنتج المحدد، يُرجى زيارة Pressalit.com والرجوع إلى رقم العنصر الخاص بالمنتج. توصي Pressalit بتنظيف المنتج بعد التركيب.

تنبيه

احرص دائماً على قراءة ورقة بيانات سلامة المادة (MSDS) والإرشادات المرفقة مع مستحضر التنظيف أو التعقيم أو إزالة القشور والالتزام بإرشادات الاستخدام، والتخفيف، والغسيل، والتجفيف، والتعامل، والتخزين الآمن للمستحضر.

معلومات مهمة

- تجنب استخدام جهاز تعقيم البخار المضغوط أو أي نوع آخر من أجهزة التنظيف بالبخار.
- تجنب استخدام مستحضرات التنظيف القوية التي تحتوي على أحماض.
- يحظر تماماً توجيه الرذاذ الصادر من منظف بالضغط العالي إلى المنتج مباشرةً.
- تجنب استخدام مستحضرات التنظيف أو التعقيم الكاشطة أو المسببة للتآكل أو التي تحتوي على الكلور.

الصيانة

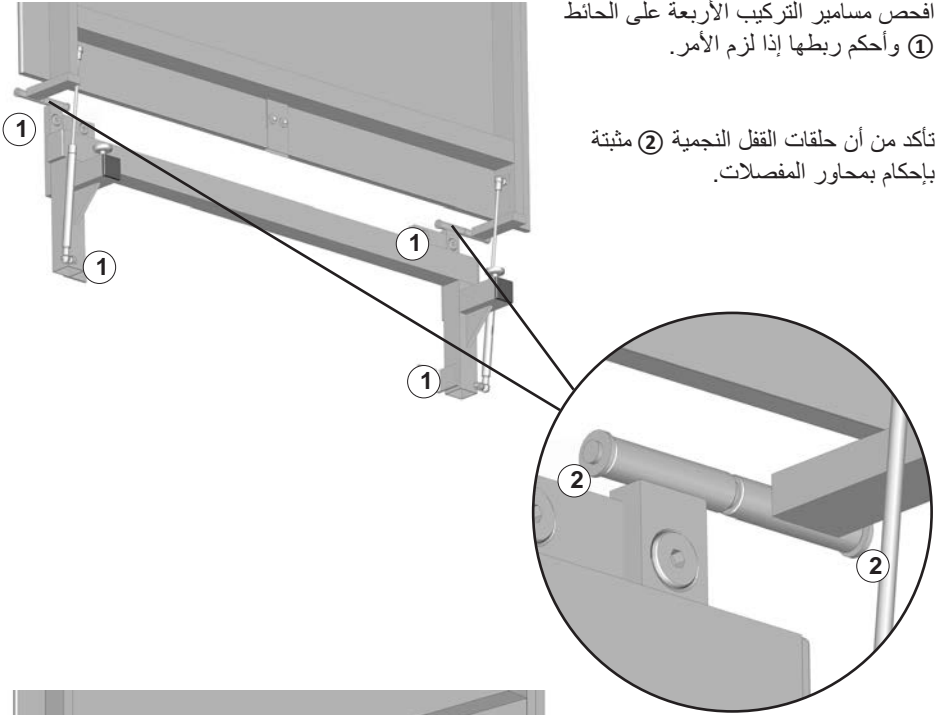
يبلغ عمر الخدمة المتوقع لمقعد ارتداء الملابس 10 أعوام، شريطة إجراء أعمال الصيانة على النحو الموضح أدناه:

يوصى بإجراء فحص الصيانة مرة كل عام.

فحص الصيانة

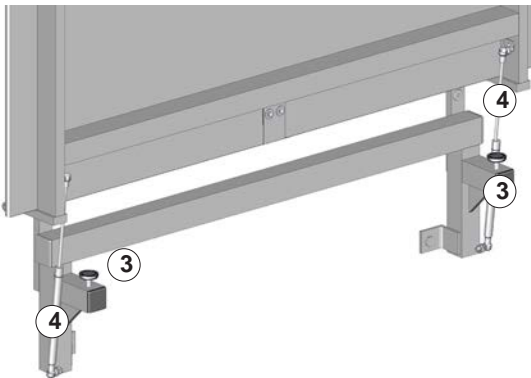
افحص مسامير التركيب الأربعة على الحائط ① وأحكام ربطها إذا لزم الأمر.

تأكد من أن حلقات القفل النجمية ② مثبتة بإحكام بمحاور المفصلات.



تحقق من ضبط مسامير التثبيت ③.

افحص أسطوانة الغاز ④ للتحقق من عدم وجود اهتراء.



استكشاف المشكلات وإصلاحها

الإجراء	السبب	العرض
اتصل بشركة Pressalit A/S أو الوكيل المحلي في منطقتك.	أسطوانة الغاز معيبة.	مقعد ارتداء الملابس لا يستقر في الوضع القائم.
اضبط مسامير التثبيت.	مسامير التثبيت عالية/منخفضة جدًا.	سطح مقعد ارتداء الملابس غير مستوي.
اتصل بشركة Pressalit A/S أو الوكيل المحلي في منطقتك.	مسامير التثبيت معيبة.	
استخدم مطرقة لإعادة حلقات القفل إلى مكانها. يمكن طلب حلقات قفل النجمية بديلة، رقم الصنف LB3502	يمكن للمحور دفعها للخارج بمرور الوقت	حلقات القفل النجمية مفكوكة أو متساقطة.

البيانات الفنية

مواد التصنيع	صلب، مقاوم للصدأ مطلي بطبقة من المسحوق، ميلامين
--------------	---

ا

التخزين والنقل

- ينبغي أن تتراوح درجة حرارة نقل وتخزين الوحدة بين 5 و40 درجة مئوية.
- ينبغي نقل الوحدة في عبوتها الأصلية دائمًا.
- تجنّب تعريض العبوة إلى الصدمات والتأثيرات.
- لا تستخدم المنتج إذا كانت العبوة معيبة أو تالفة.

لتخلص من المنتج وإعادة تدويره

تحتوي الوحدة على مواد قابلة لإعادة الاستخدام. لا توجد أخطار أو مخاطر معروفة مرتبطة بالتخلص من المنتج. يمكن التخلص من جميع المكونات بعد تنظيفها وتعقيمها. عند التخلص من المنتج، نوصي بتفكيك مكوناته وتقسيمها إلى مجموعات مختلفة من النفايات من أجل إعادة تدويرها أو حرقها.

المادة	المكونات القابلة لإعادة التدوير
يمكن إعادة تدوير الصلب من خلال إعادة صهره وإدخاله كمادة ثانوية في إنتاج صلب جديد.	الصلب
استخدم أنظمة فرز المواد البلاستيكية وإعادة تدويرها في أماكن توفرها محليًا، بخلاف ذلك يتسم حرق البلاستيك بميزة إضافية تتمثل في توليد الطاقة والتي يمكن استخدامها، على سبيل المثال، لإنتاج الحرارة والطاقة بشكل مشترك.	مواد بلاستيكية

pressalit.com

- en** Visit our website to find your local dealer and get further information about Pressalit and our solutions for bathrooms and kitchens.
-
- da** Besøg vores hjemmeside for at finde din lokale forhandler og få yderligere oplysninger om Pressalit og vores løsninger inden for bad og køkken.
-
- de** Besuchen Sie unsere Website, und finden Sie einen Händler in Ihrer Nähe, um mehr über Pressalit und unsere Lösungen für Badezimmer und Küchen zu erfahren.
-
- fr** Rendez-vous sur notre site Internet pour trouver les coordonnées du revendeur le plus proche et obtenir des informations sur Pressalit et nos solutions pour la salle de bains et la cuisine.
-
- nl** Breng een bezoek aan onze website om te zien waar u onze producten kunt kopen en voor meer informatie over Pressalit en onze oplossingen voor badkamers en keukens.
-
- sv** Besök vår webbplats för att hitta en lokal återförsäljare och för mer information om Pressalit och våra lösningar för kök och badrum.
-
- no** Besøk nettstedet vårt for å finne din lokale forhandler og få ytterligere informasjon om Pressalit og løsningene våre for bad og kjøkken.
-
- es** Visite nuestro sitio Web para localizar su distribuidor local y obtener información adicional sobre Pressalit y nuestras soluciones para cuartos de baño y cocinas.
-
- pl** Odwied nasz stron www, gdzie znajdziesz lokalnego dystrybutora oraz informacje o Pressalit i naszych rozwiązaniach dla łazienek oraz kuchni.
-
- 中文** 请访问我们的网站查询您所在地的经销商，以便获得关于Pressalit 以及我们其他浴室和厨房用品更详细的信息资料。
-
- العربية** قم بزيارة موقع الويب الخاص بنا لمعرفة الوكيل المحلي في منطقتك والحصول على المزيد من المعلومات حول شركة Pressalit وحلول الحمامات والمطابخ التي نقدمها.

