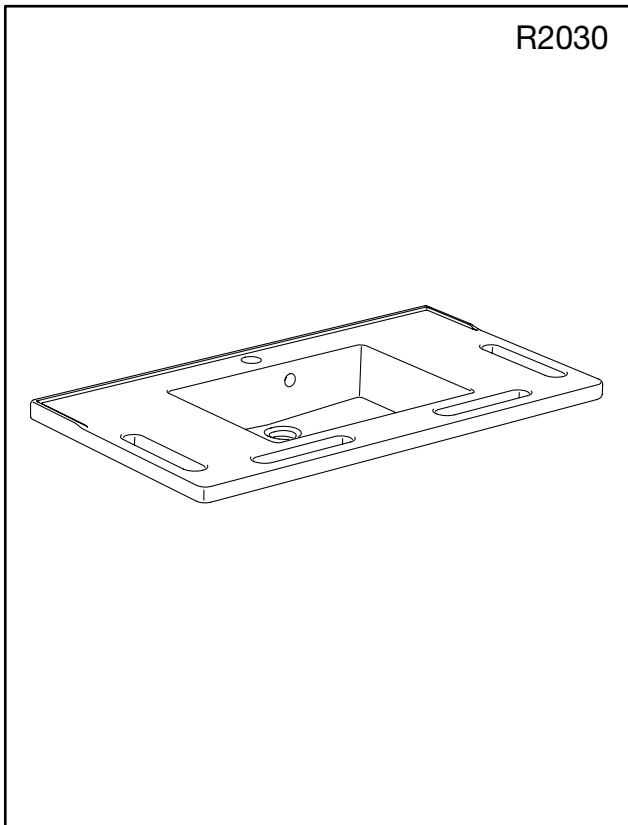
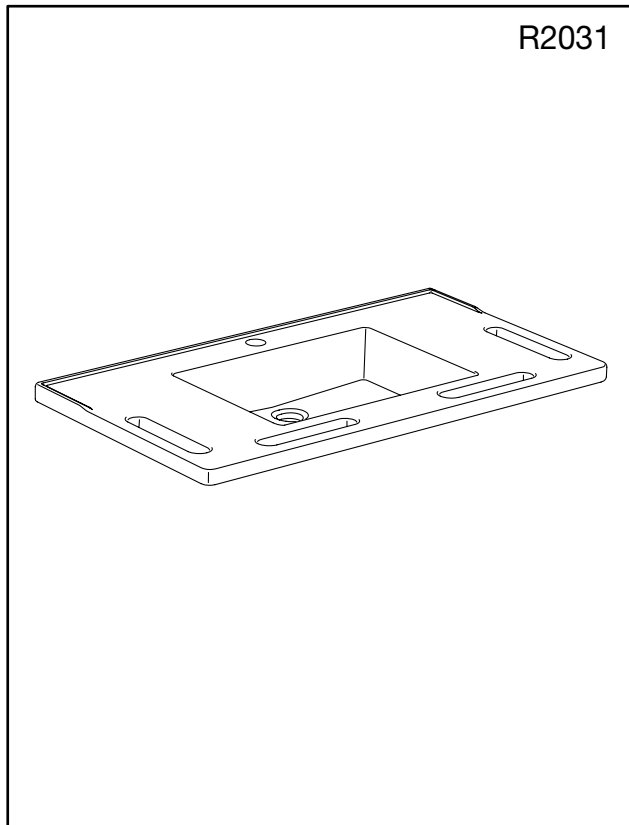


R2030 - R2031  
R2010 - R2015

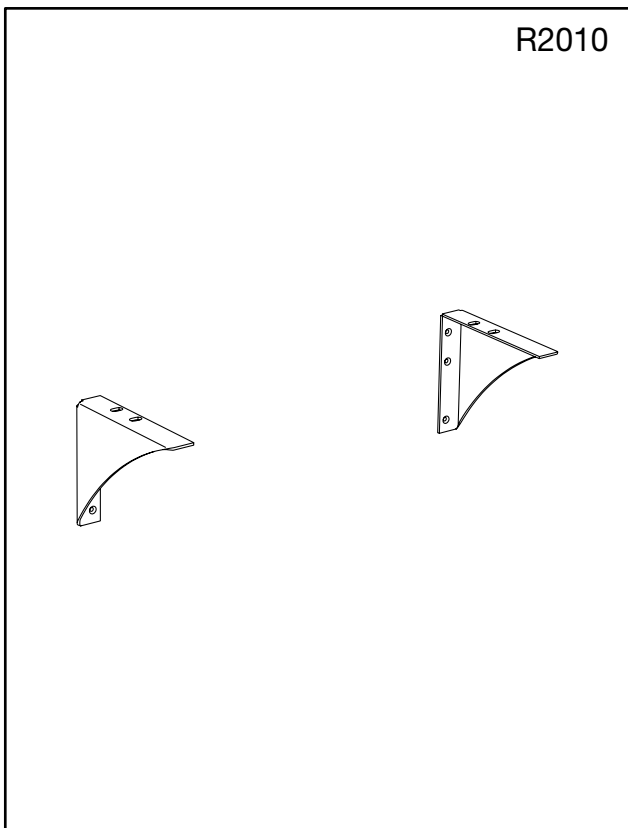
R2030



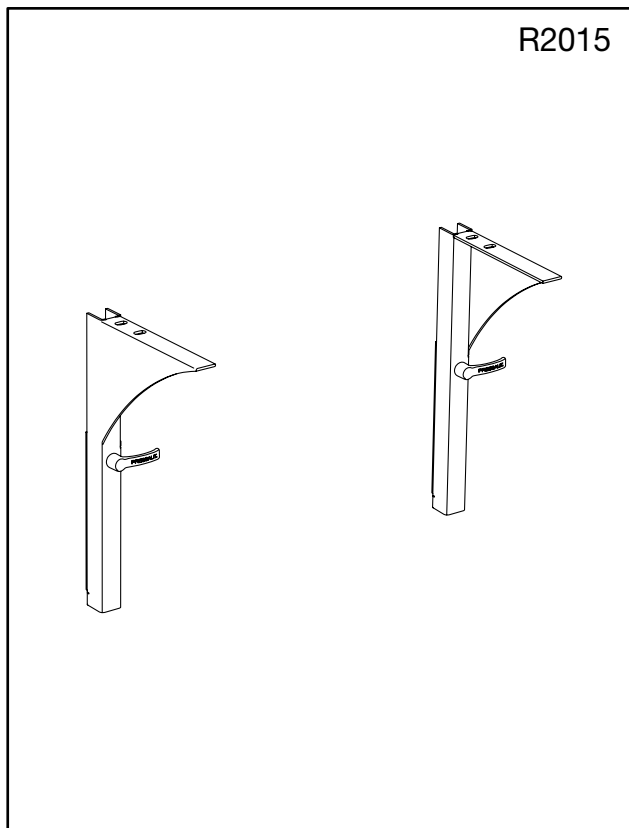
R2031



R2010

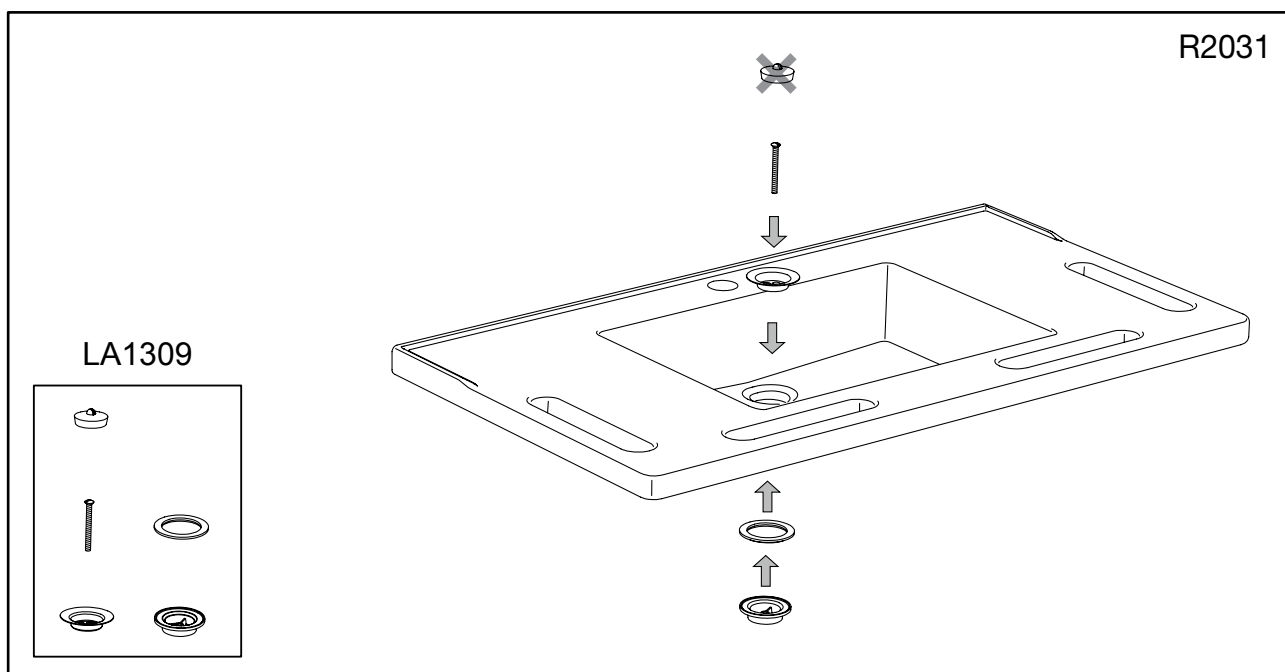
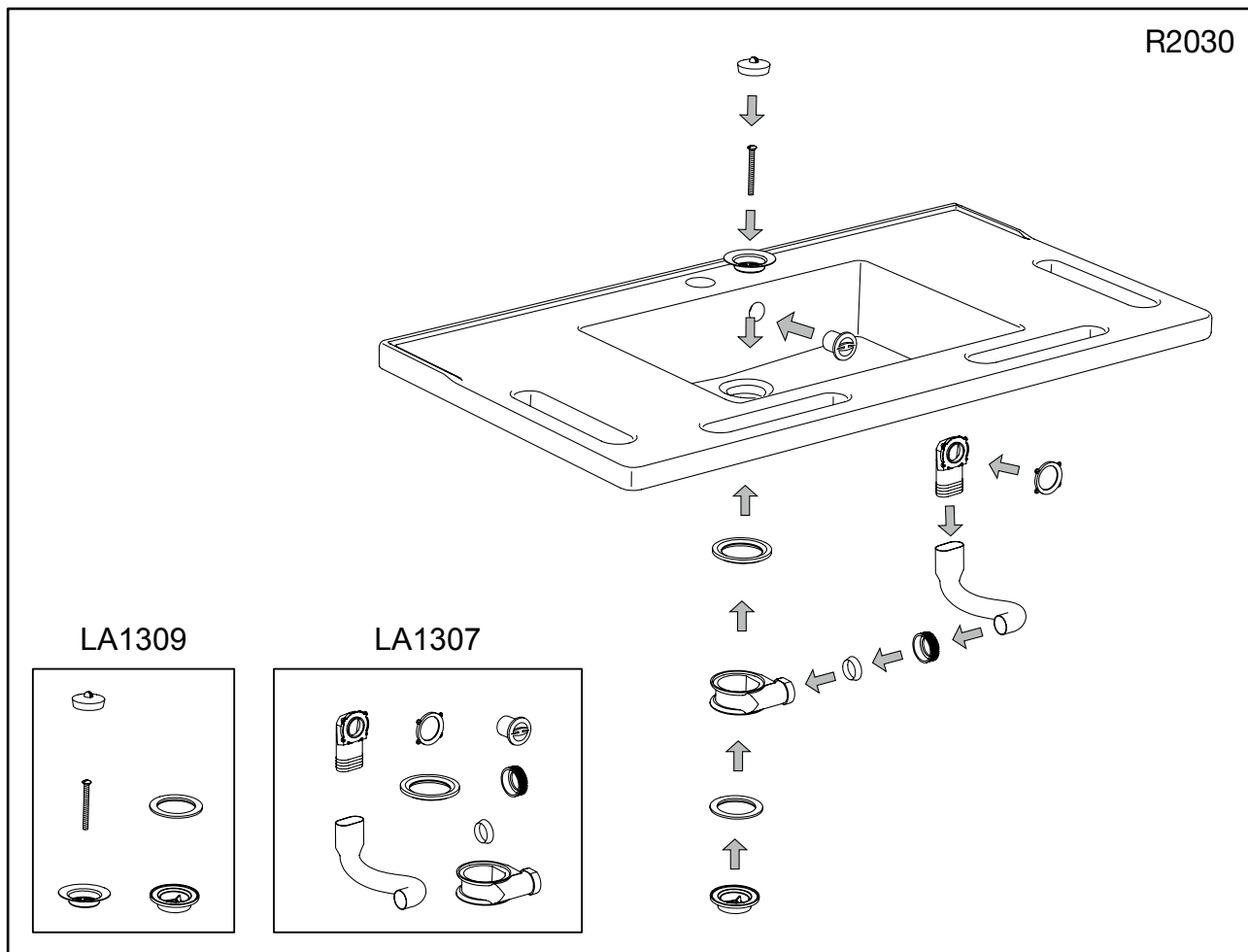


R2015



Ret til ændringer forbeholdes · Recht auf Änderungen sind vorbehalten · Subject to alteration without further notice  
Nous nous réservons le droit d'apporter toutes modifications pour l'amélioration de nos produits sans préavis.  
Wijzigingen voorbehouden · Salvo variaciones · Salvo variazioni · Rätten till ändringar förbehålles · Vi förbeholder oss rett til endringer  
Kaikki oikeudet muutoksiin pidätetään · Rettur til breytinga áskilinn · Reservado o direito de fazer modificações sem prévio  
Επιφύλασσόμεθα για εκτυπωτικά γράφη, μικρές τεχνικές αλλαγές και παρεκκλίσεις μοντέλων.

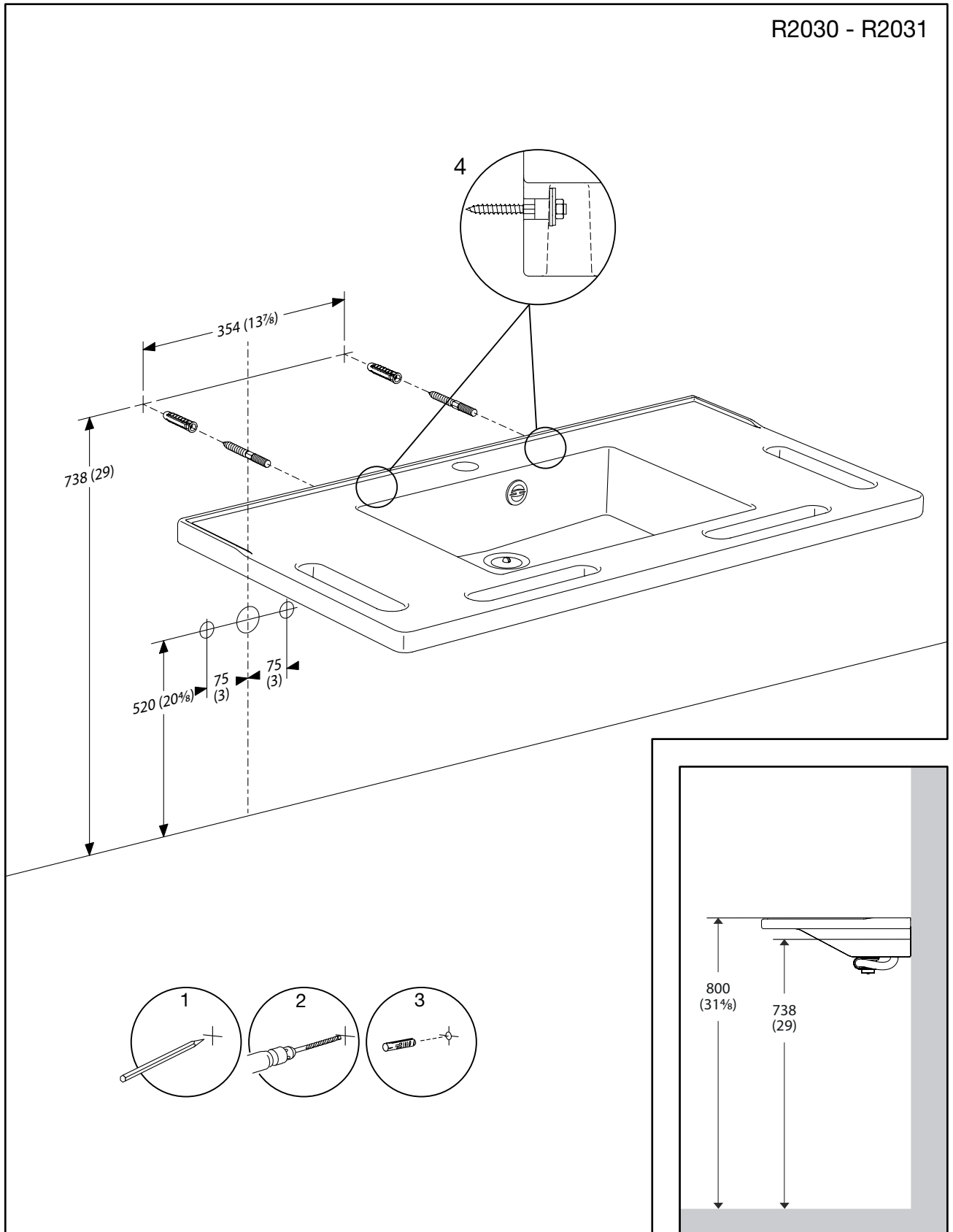




Ret til ændringer forbeholdes · Recht auf Änderungen sind vorbehalten · Subject to alteration without further notice  
 Nous nous réservons le droit d'apporter toutes modifications pour l'amélioration de nos produits sans préavis.  
 Wijzigingen voorbehouden · Salvo variazioni · Pätten till ändringar förbehålles · Vi forbeholder oss rett til endringer  
 Kaikki oikeudet muutoksiin pidätetään · Rettur til breytinga áskilinn · Reservado o direito de fazer modificações sem prévio  
 Επιφύλασσομεθα για εκτυπωτικά γάθη, μικρές τεχνικές αλλαγές και παρεκκλίσεις μοντέλων.

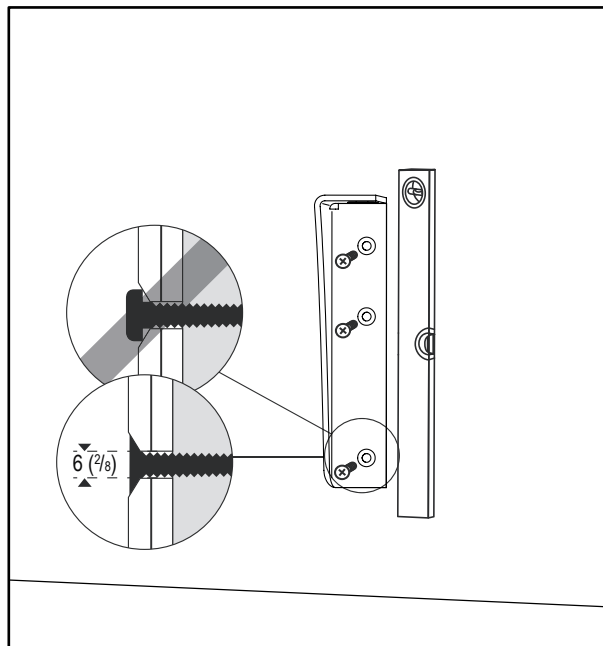
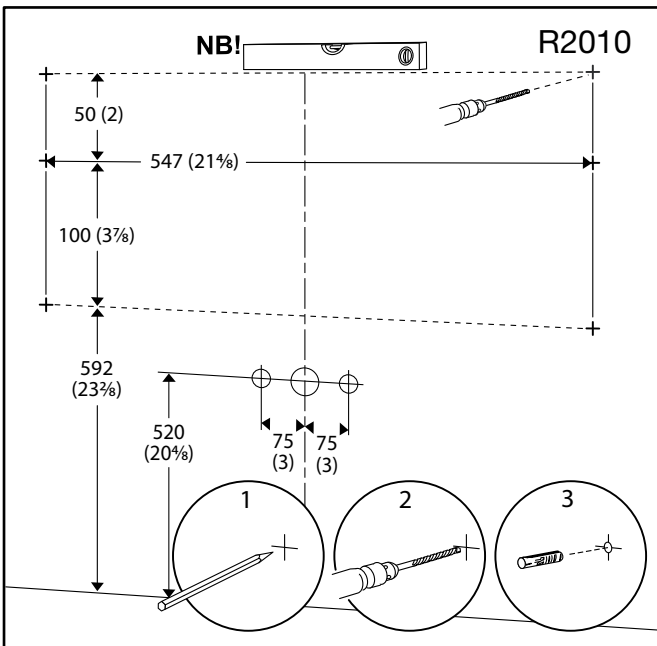
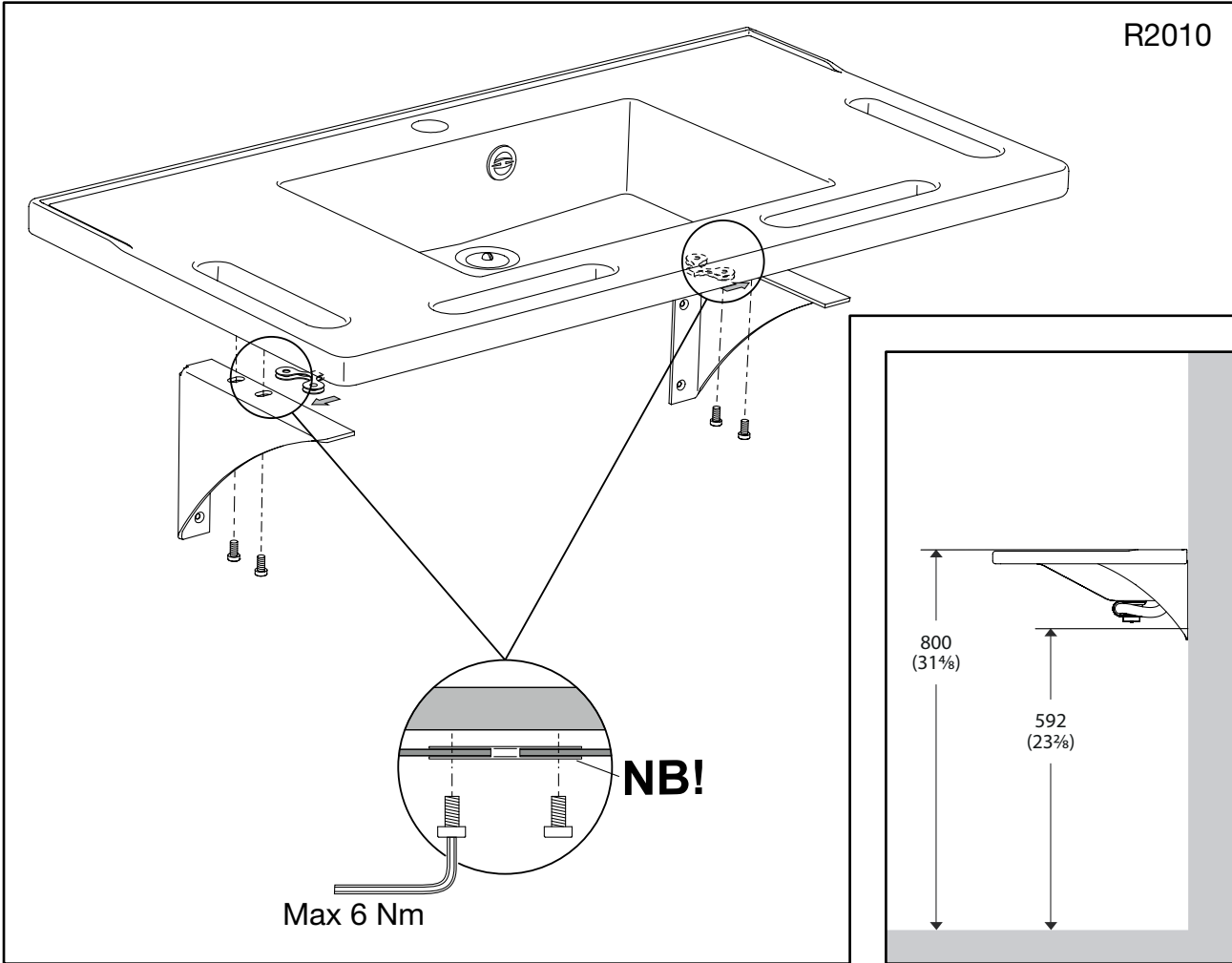
R2030 - R2031  
R2010 - R2015

R2030 - R2031



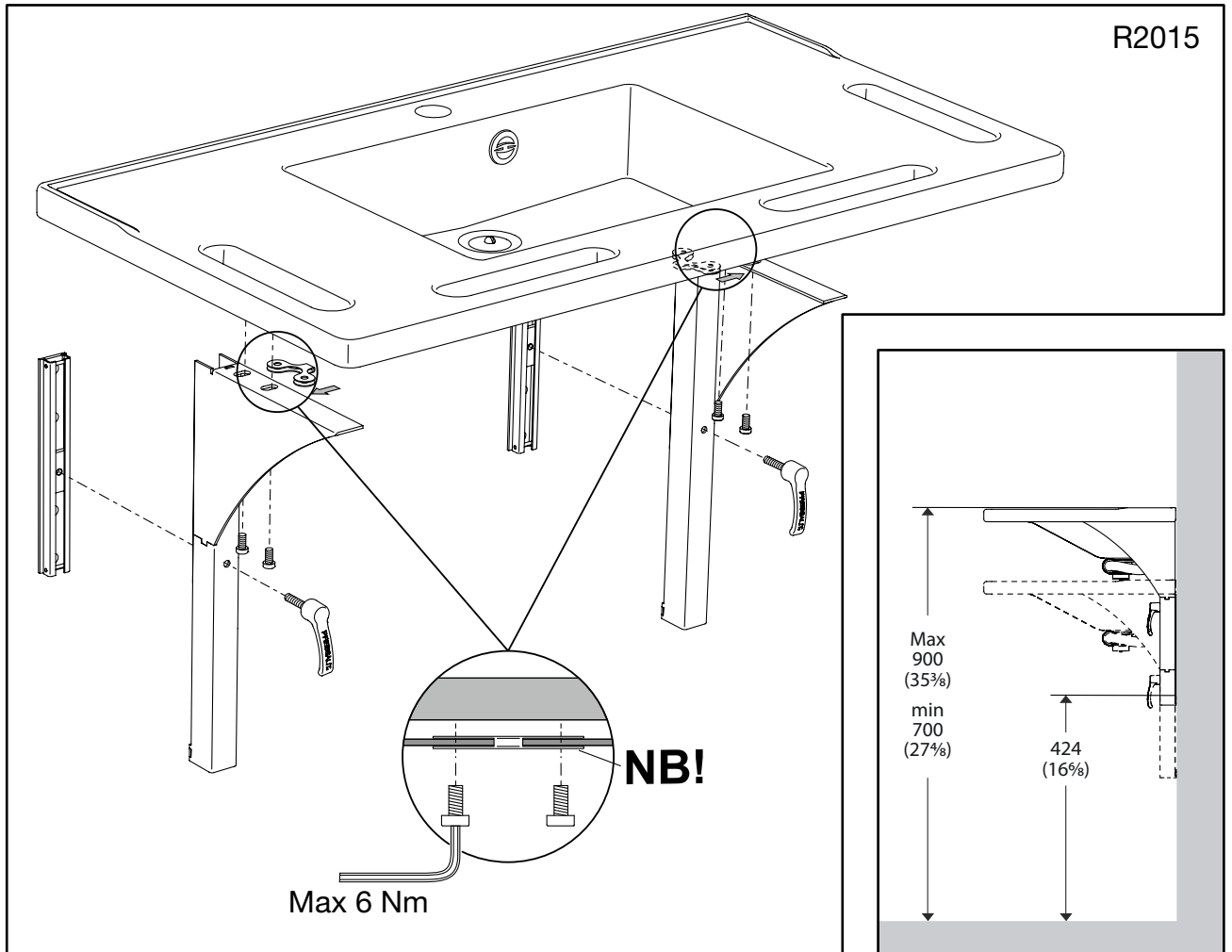
Ret til ændringer forbeholdes · Recht auf Änderungen sind vorbehalten · Subject to alteration without further notice  
Nous nous réservons le droit d'apporter toutes modifications pour l'amélioration de nos produits sans préavis.  
Wijzigingen voorbehouden · Salvo variaciones · Salvo variazioni · Rätten till ändringar förbehålles · Vi förbeholder oss rett til endringer  
Kaikki oikeudet muutoksiin pidätetään · Rettur til breytinga áskilinn · Reservado o direito de fazer modificações sem prévio  
Επιφυλασσόμεθα για εκτυπωτικά γάθρα, μικρές τεχνικές αλλαγές και παρεκκλίσεις μοντέλων.



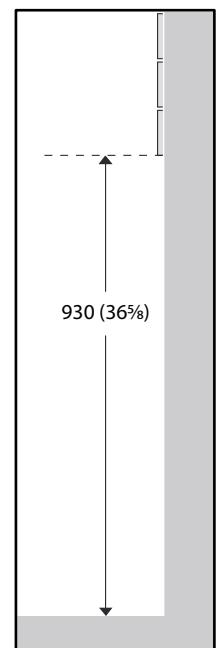
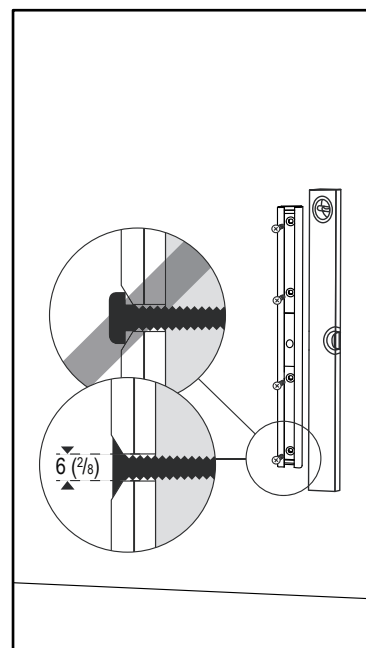
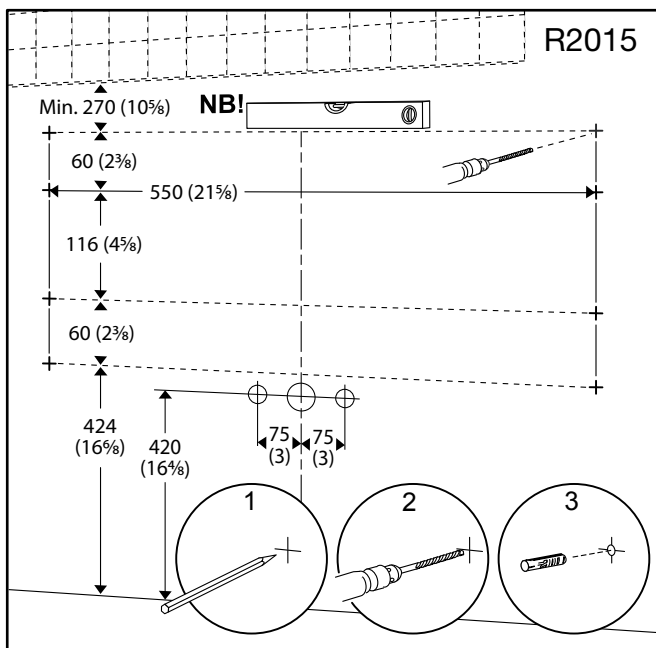


Ret til ændringer forbeholdes · Recht auf Änderungen sind vorbehalten · Subject to alteration without further notice  
 Nous nous réservons le droit d'apporter toutes modifications pour l'amélioration de nous produits sans préavis.  
 Wijzigingen voorbehouden · Salvo variaciones · Salvo variazioni · Rätten till ändringar förbehålles · Vi forbeholder oss rett til endringer  
 Kaikki oikeudet muutoksiin pidätetään · Rettur til breytinga áskilinn · Reservado o direito de fazer modificações sem prévio  
 Επιφύλασσόμεθα για εκπτώσιμικά γόθη, μικές τεχνικές αλλαγές και παρεκκλίσεις μοντέλων.

R2030 - R2031  
R2010 - R2015



Ret til ændringer forbeholdes · Recht auf Änderungen sind vorbehalten · Subject to alteration without further notice  
Nous nous réservons le droit d'apporter toutes modifications pour l'amélioration de nos produits sans préavis.  
Wijzigingen voorbehouden · Salvo variaciones · Salvo variazioni · Rätten till ändringar förbehålles · Vi förbeholder oss rett til endringer  
Kaikki oikeudet muutoksiin pidätetään · Rettur til breytinga áskilinn · Reservado o direito de fazer modificações sem prévio  
Επιφυλασσόμεθα για εκτυπωτικά γυθνή, μικρές τεχνικές αλλαγές και ποσοκλίσεις μοντέλων.



**(DK)** Vedligeholdelse, rengøring

Anvend kun alm. sæbevand (undgå slibende, ætsende og klorholdige rengøringsmidler).

**(D)** Reinigungs- und Gebrauchsanleitung

Nur normale Seifenlauge verwenden (keine schleifenden, ätzenden oder chlorhaltigen Reinigungsmittel).

**(GB)** Maintenance, cleaning

Use only regular soap water (avoid cleaners which polish, corrode or contain chlorine).

**(F)** Entretien, nettoyage

N'utiliser que de l'eau savonneuse ordinaire (éviter les produits de nettoyage abrasifs, corrosifs et javellisés).

**(NL)** Onderhoud, reiniging

Gebruik alleen normale huishoudelijke schoonmaakmiddelen (geen schurende, etsende of chloorhoudende middelen).

**(S)** Rengöring och underhåll

Använd endast vanligt såpvatten (undvik slipande, frätande och klorhaltiga rengöringsmedel).

**(N)** Vedlikehold, rengjøring

Bruk bare vanlig såpevann (unngå slipende, etsende og klorholdige rengjøringsmidler).

**(E)** Mantenimiento, limpieza

Utilice únicamente agua y jabón neutro (evite el uso de detergentes abrillantadores, corrosivos o que contengan clorina).

**(FIN)** Hoito, puhdistus

Käytä vain tavallista saippuavettä (hiovä, syövyttäviä ja klooripitoisia puhdistusaineita on vältettävä).

**(I)** Manutenzione, pulizia

Usare solo acqua con sapone comune (evitare i detergenti contenenti agenti lucidanti, corrosivi o cloro).

**(IS)** Vi hald og rif

Noti a eins venjulegt sápuvatn (for ist a nota kornótt, ætandi og klórkennd vottaefni).

**(P)** Manutenção, limpeza

Utilize apenas água com sabão (evite produtos de limpeza que façam polir, corroer ou que contenham cloro).

**(GR)** Συντήρηση καθαρισμός

Χρησιμοποιήστε μόνο σαπουνόνερο (αποφύγετε καθαριστικά τα οποία γυαλίζουν, διαβρώνουν ή περιέχουν).

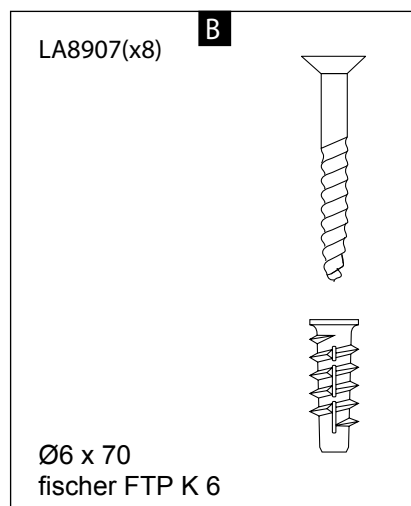
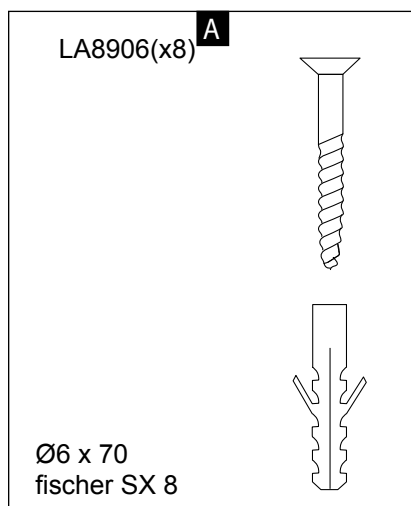
Ret til ændringer forbeholdes · Recht auf Änderungen sind vorbehalten · Subject to alteration without further notice  
Nous nous réservons le droit d'apporter toutes modifications pour l'amélioration de nos produits sans préavis.  
Wijzigingen voorbehouden · Salvo variaciones · Salvo variazioni · Rätten till ändringar förbehålles · Vi förbeholder oss rätt till ändringar  
Kaikki oikeudet muutoksiin pidätetään · Rettur til breytinga áskiliinn · Reservado o direito de fazer modificações sem prévio  
Επιφυλάσσομεθα για εκτυπωτικά γάθρα, μικρές τεχνικές αλλαγές και παρεκκλίσεις μοντέλων.



<b>DK</b>	<b>Murstensvægge</b> (massiv mursten eller hulsten) >Mz12 eller >Hlz12	<b>2"x1,5" lægte, 22 mm krydsfiner</b> eller lign.	<b>2x12,5 mm gipsplader</b> eller lign.	<b>Gasbetonvægge</b> > G2	<b>Betonvægge</b> > B15
<b>D</b>	<b>Backsteinwände</b> (Vollstein oder Lochsteinen) >Mz12 oder >Hlz12	<b>2"x1,5" Latten, 22 mm Sperrholz</b> oder desgl.	<b>2x12,5 mm Gipsplatten</b> oder desgl.	<b>Gasbetonwände</b> > G2	<b>Betonwände</b> > B15
<b>GB</b>	<b>Brick walls</b> (solid brick or hollow brick) >Mz12 or >Hlz12	<b>2"x1,5" studs, 22 mm plywood</b> or equivalent	<b>2x12,5 mm plasterboard</b> or equivalent	<b>Aerated concrete walls</b> > G2	<b>Concrete walls</b> > B15
<b>F</b>	<b>Murs de brique</b> (brique pleine ou brique alvéolaire) >Mz12 ou >Hlz12	<b>2"x1,5" lattes, 22 mm contre-plaqué</b> ou similaire	<b>2x12,5 mm plaque de plâtre</b> ou similaire	<b>Murs de béton cellulaire</b> > G2	<b>Murs de béton</b> > B15
<b>NL</b>	<b>Gemets elde wanden</b> (bakstenen of holle stenen) > Mz12 of > Hlz12	<b>2"x1,5" rachel, 22 mm multiplex</b> o.i.d.	<b>2x12,5 mm gipsplaten</b>	<b>Gasbetonwanden</b> > G2	<b>Betonwanden</b> > B15
<b>E</b>	<b>Paredes de ladrillo</b> (ladrillo macizo o ladrillo hueco) >Mz12 o >Hlz12	<b>Puntales de 2"x1,5", madera contrachapada de 22 mm</b> o similar	<b>2x12,5 mm recubrimi- entos de placas de fibra yeso, yeso-carton, o similar</b>	<b>Paredes de hormigón poroso &gt; G2</b>	<b>Paredes de hormigón</b> > B15
<b>I</b>	<b>Muri in mattoni</b> (mattoni pieni o forati) >Mz12 o >Hlz12	<b>2"x1,5" assicelle, 22 mm legno compensato</b> o similari	<b>2x12,5 mm lastre di gesso</b> o similari	<b>Muri in calcestruzzo areato &gt; G2</b>	<b>Muri in calcestruzzo</b> > B15
<b>S</b>	<b>Tegelväggar</b> (massiv tegel eller med hål) > Mz12 eller > Hlz12	<b>2" x 1,5" läkt, 22 mm plywood</b> eller motsvarande	<b>2 x 12,5 mm gipsskiva</b> eller liknande	<b>Väggar av lättbetong &gt; G2</b>	<b>Betongväggar</b> > B15
<b>N</b>	<b>Murs teinsvegger</b> (massiv murstein eller hulstein) > Mz12 eller > Hlz12	<b>2" x 1,5" lekter, 22 mm kryssfinér</b> eller lign.	<b>2 x 12,5 mm gipsplater</b> eller lign.	<b>Gassbetongvegger</b> > G2	<b>Betongvegger</b> > B15
<b>FIN</b>	<b>Tiiliseinä</b> (massiivinen tai ontto tiili) > Mz12 tai > Hlz12	<b>2" x 1,5" tukipuu, 22 mm:n ristivaneri</b> tmv.	<b>2 x 12,5 mm:n kipsilevy</b> tmv.	<b>Kevytbetoniseinät</b> > G2	<b>Betoniseinät</b> > B15
<b>IS</b>	<b>Múrsteinsveggir</b> (gegnheill múrsteinn eða holsteinn) >Mz12 eða >Hlz12	<b>2"x1,5" listi 22 mm krossvidur</b> eðaph.	<b>2x12,5 mm gifsplötur</b> eðaph.	<b>Léttsteypuveggur</b> > G2	<b>Steinsteypuveggur</b> > B15
<b>P</b>	<b>Paredes de tijolo</b> (tijolo maciço ou furado) > Mz12 ou > Hlz12	<b>Prumos de 2" x 1,5" mm, contraplacado de 22 mm</b> ou equivalente	<b>Placas de gesso de 2 x 12,5 mm</b> ou equivalente	<b>Paredes de betão celular &gt; G2</b>	<b>Paredes de betão</b> > B15
<b>GR</b>	<b>Τοίχος από τούβλα</b> (ονυ παγή ή μη) > Mz12 ή > Hlz12	<b>2" X 1,5" κοχλίας 22mm κόντρα πλακέ</b> ή κάτι παρόμοιο	<b>2 X 12,5 mm γυψοσανίδα</b> ή κάτι παρόμοιο	<b>Τοίχος, μπετόν πορώδες &gt;G2</b>	<b>Τοίχοσ από μπετόν</b> > B15

R2010 - R2015	A	A	C x	B	A
---------------	---	---	-----	---	---

x Ikke muligt · Nicht möglich · Not possible · Impossible · Niet mogelijk · Imposible · Impossibile · Ej möjligt · Ikke mulig · Ei mahdollinen  
EKKI mögulegt · Não possível · Αδύνατο



Kun vejledende · Nur richtungsweisend · Guidelines only · Le guide n'a qu'une valeur indicative · Niet te beoordelen  
Solamente a título indicativo · Solamente a título indicativo · Endast anvisning · Kun veiledende · Vain ohjeellinen  
Aðeins til leiðbeinandi · Aðeins til leiðbeinandi Apenas · linhas de orientação · Μόνο βοηθητικές γραμμές.

Ret til ændringer forbeholdes · Recht auf Änderungen sind vorbehalten · Subject to alteration without further notice  
Nous nous réservons le droit d'apporter toutes modifications pour l'amélioration de nos produits sans préavis.  
Wijzigingen voorbehouden · Salvo variazioni · Rätten till ändringar förbehålles · Vi förbeholder oss rett til ændringer  
Kaikki oikeudet muutoksiin pidätetään · Rettur til breytinga áskilinn · Reservado o direito de fazer modificações sem prévio  
Επιφυλασόμενα για αετιωτικά γάθη, μικές τεχνικές αλλαγές και προεκκλίσεις μοντέλων.