



# PRESSALIT®

**Pressalit Objecta / Projecta / Projecta Plus 54**  
**Standard-WC-Sitz mit antibakterielle Wirkung, mit**  
**Diebstahlsicheres spezielscharnier aus Edelstahl**

**Produktnummer**

54011-BZ1999  
EAN:5708590321622

Pressalit Objecta/Projecta/Projecta Plus. Die WC-Sitze sind für die meisten üblichen Toiletten sehr praktisch und haben eine antibakterielle Wirkung, die 24 Stunden am Tag das Wachstum von Bakterien hemmt. Diese WC-Sitze eignen sich besonders gut für den Objektbereich.

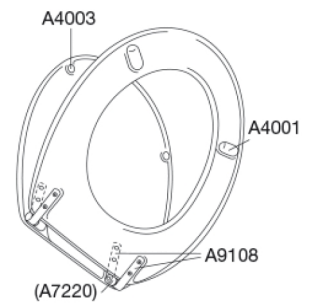
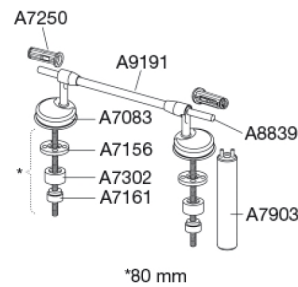
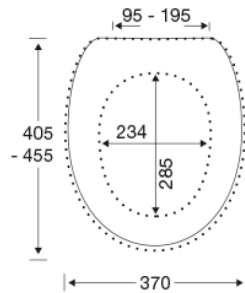
**Farbe**

Weiß

**Beschreibung**

PRESSALIT WC-Sitz mit Deckel, Modell "Projecta Plus", Art. Nr. 54 aus durchgefärbtem Duroplast, mit BZ1 diebstahlsicheren Spezielscharnieren aus V2A Edelstahl.

- Scharnierabstand: 95 - 195 mm
- Belastbarkeit - Sitzring 240 kg
- 10 Jahre Garantie



**Design Typ**

Sandwich

**Designer**

Pressalit

**Design Jahr**

1982



---

**Pressalit Objecta / Projecta / Projecta Plus 54**  
**Standard-WC-Sitz mit antibakterielle Wirkung, mit**  
**Diebstahlsicheres spezielscharnier aus Edelstahl**

---

**Materialien**

**WC-SITZ:**

Das Material ist durchgefärbter Duroplast (UF A 10 = Ureaformaldehyd) frei von umwelt-gefährdenden Stoffen. UF-Kunststoff besteht zu ca. 70% aus Harnstoff-Formaldehydharz, zu 30 % aus Zellulose sowie zu 5% aus Mineralien, Pigmenten, Schmiermitteln und Feuchtigkeitsgehalt. Freies Formaldehyd verdampft während des Produktionsprozesses. Pressalit WC-Sitze wurden nach der Aushärtung (< 0,01 mg/m<sup>3</sup>) gemessen und liegen deutlich unter dem in der EU zulässigen Grenzwert von 0,08 mg/m<sup>3</sup>.

**ANTIBAKTERIELL:**

Dieser WC-Sitz enthält einen antibakteriellen Zusatzstoff mit biozidem Silberphosphatglas, der das Bakterienwachstum hemmt.

**PUFFER:**

EVA (Copolymer aus Ethylen und Vinylacetat).

**SCHARNIERE:**

Rostfreier Edelstahl und Thermoplast.

**Produktkapazität**

Belastbarkeit - Sitzring 240 kg

---

**Gewicht**

2,457 kg

**Kartonmaße**

457x389x68 mm

**Gewicht, brutto**

2,857 kg

**Maße pro kolli**

469x401x348 mm

**Gewicht pro kolli**

14,285 kg

**Stück per kolli**

5

**Kolli pro Palette**

18

**Stück pro Palette**

90

**Reinigung**

Verwenden Sie für die Reinigung des WC-Sitzes eine milde Seifenlösung. Stellen Sie sicher, dass keine Feuchtigkeit auf WC-Sitz und Scharniere zurückbleibt. Trocknen Sie den WC-Sitz sowie die Scharniere hierzu mit einem weichen Tuch. Vermeiden Sie den Kontakt von WC-Sitz und Scharnieren mit WC-Reinigern bzw. chlorhaltigen, scheuernden oder ätzenden Reinigungsmitteln. Dies kann zu Beschädigungen bzw. Flugrost führen. Achten Sie bei der Reinigung der Toilette darauf, dass WC-Sitz und Deckel hochgeklappt sind, bis das Reinigungsmittel weggespült ist.



---

**Pressalit Objecta / Projecta / Projecta Plus 54**  
**Standard-WC-Sitz mit antibakterielle Wirkung, mit**  
**Diebstahlsicheres spezielscharnier aus Edelstahl**

---

**Garantie**

Pressalit gewährt Ihnen auf Ihren WC-Sitz unter Vorlage des Kaufbeleges eine Garantie von 10 Jahren. Sie sollten sich im Falle einer Beschwerde an den Händler oder das Geschäft wenden, in dem Sie den Sitz gekauft haben. Sollten bei sachgemäßem Gebrauch und Pflege des Pressalit WC-Sitzes innerhalb von 10 Jahren ab Kaufdatum Material- und/ oder Fabrikationsfehler und/oder Funktionseinschränkungen auftreten (wir behalten uns das Recht vor, die Ware in unserem Werk prüfen zu lassen), senden wir Ihnen entsprechende Ersatzteile zu oder tauschen den WC-Sitz gegen das gleiche oder ein ähnliches Modell um. Sollte die Farbe nicht mehr erhältlich sein, behalten wir uns vor, den Sitz in die Farbe Weiß zu tauschen. Die Garantieleistungen bewirken weder eine Verlängerung der Garantiezeit, noch setzen sie eine neue Garantie in Gang. Wenn kein Ersatz für den Umtausch Ihres WC-Sitzes von Pressalit zur Verfügung gestellt werden kann, ist Pressalit berechtigt, stattdessen die Kaufsumme über Ihren Bezugsweg zurück zu erstatten.

Änderungen im Produktsortiment und technischer Angaben sowie Satz- und Druckfehler sind vorbehalten.