

(EN) Mounting instruction

(DK) Monteringsvejledning

(DE) Montageanleitung

(FR) Notice de montage

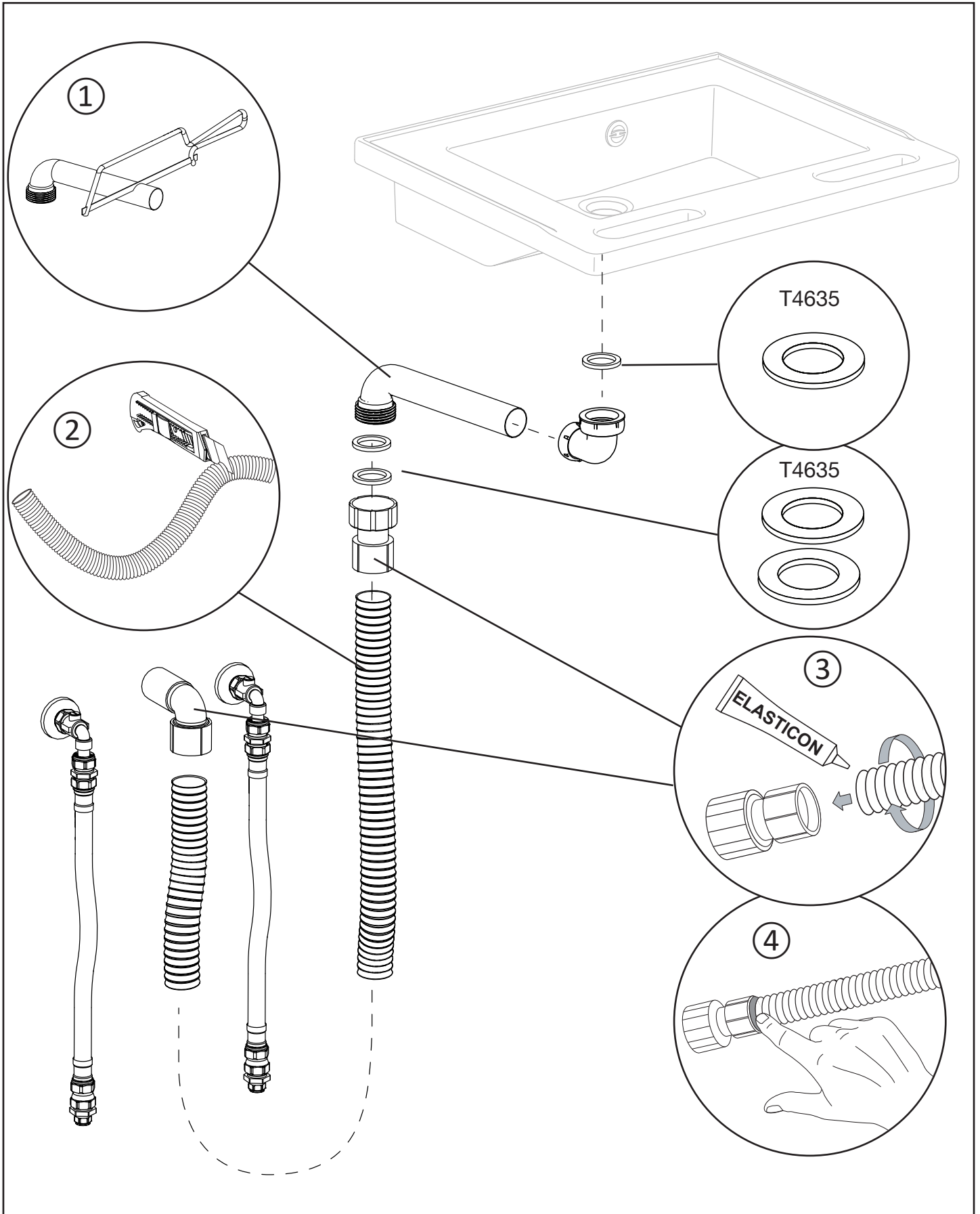
(NL) Montage-voorschrift

(SV) Monteringsanvisning

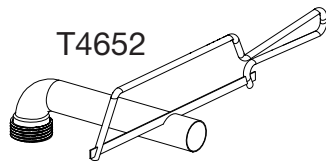
(NO) Monteringsveiledning

(ES) Instrucciones de montaje

Subject to alteration without further notice. Ret til ændringer forbeholdes. · Recht auf Änderungen sind vorbehalten. · Nous nous réservons le droit d'apporter toutes modifications sans préavis. · Wijzigingen voorbehouden. · Rätten till ändringar förbehålles. · Vi forbeholder oss rett til endringer. · Salvo variaciones.



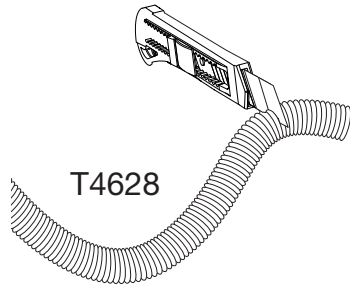
①



T4652

Shorten T4652 if necessary

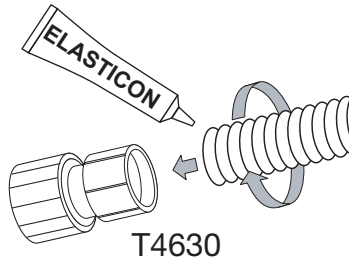
②



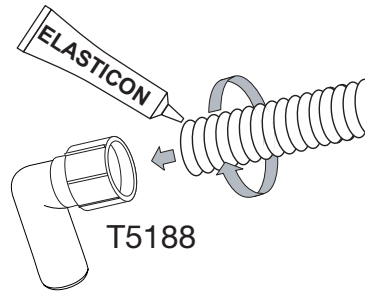
T4628

Shorten T4628 if necessary.

③



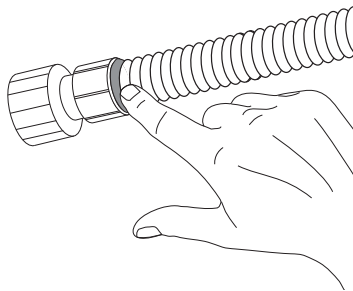
T4630



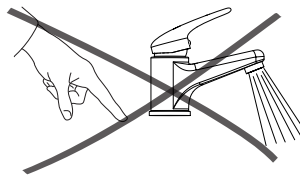
T5188

Apply the sealing compound T4624 to the ends of the clean flexible hose, and screw on T4630 and T4631.

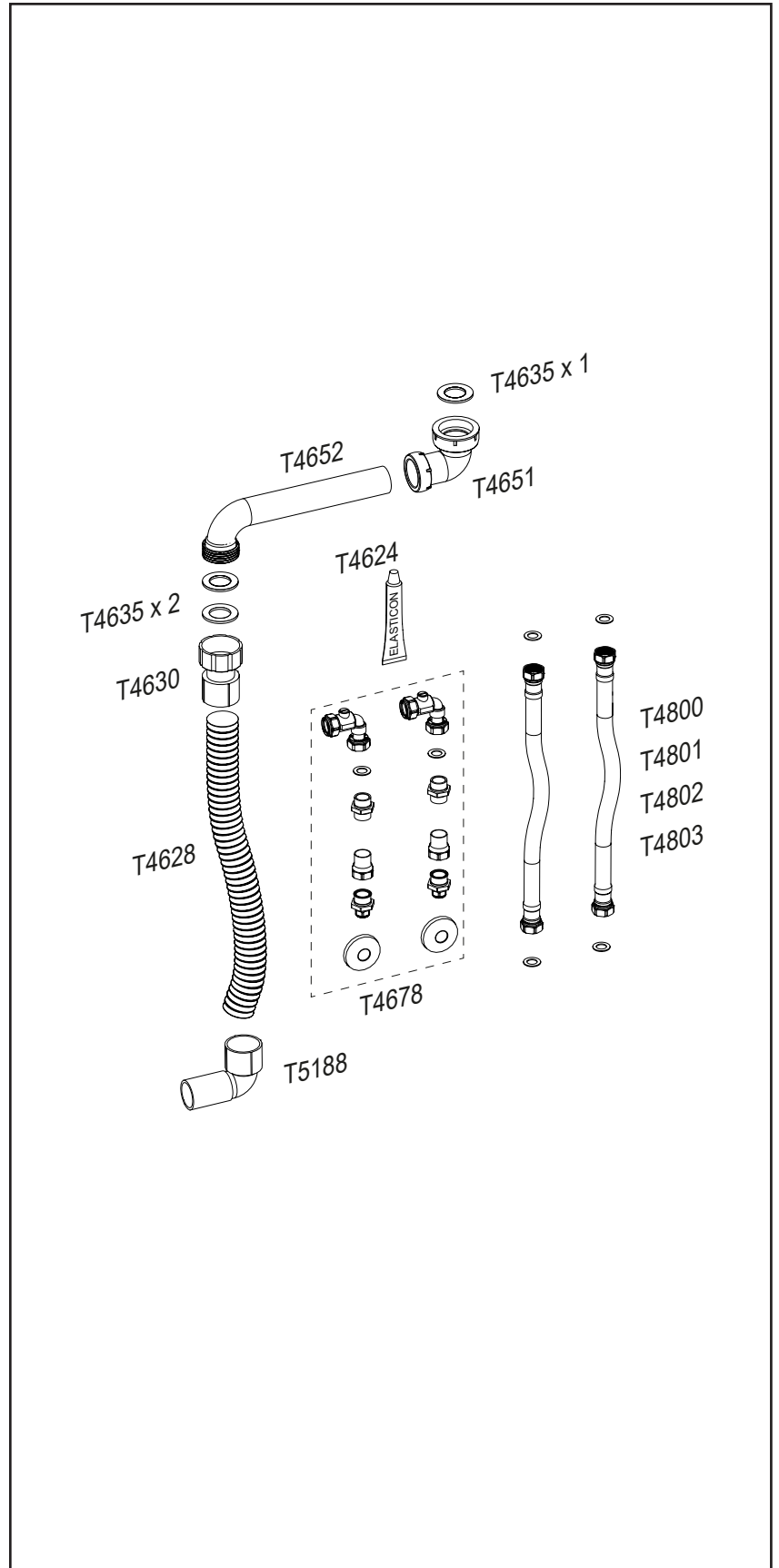
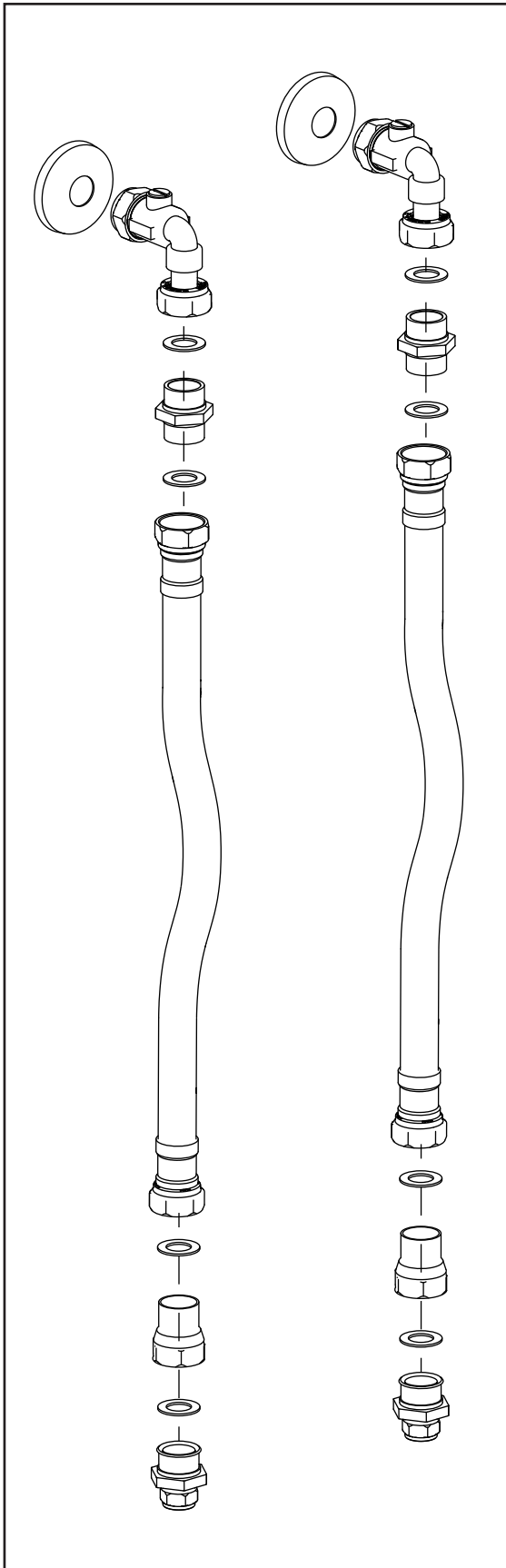
④



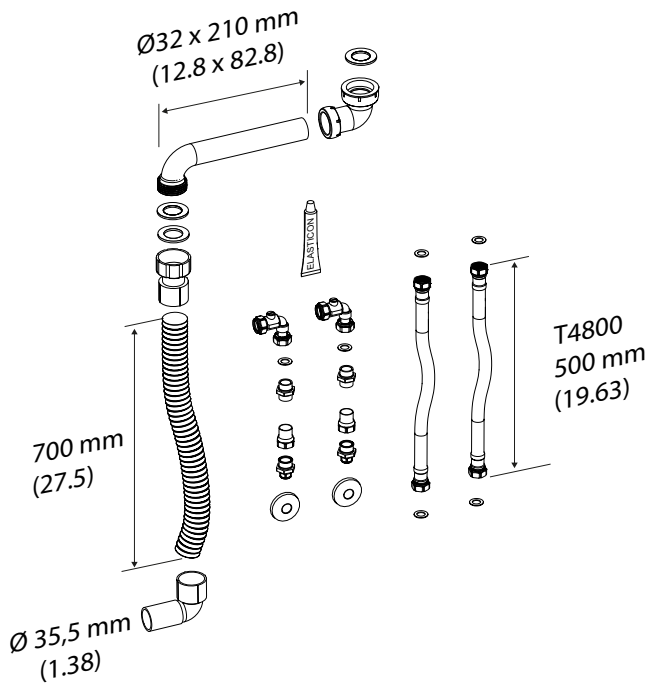
24H



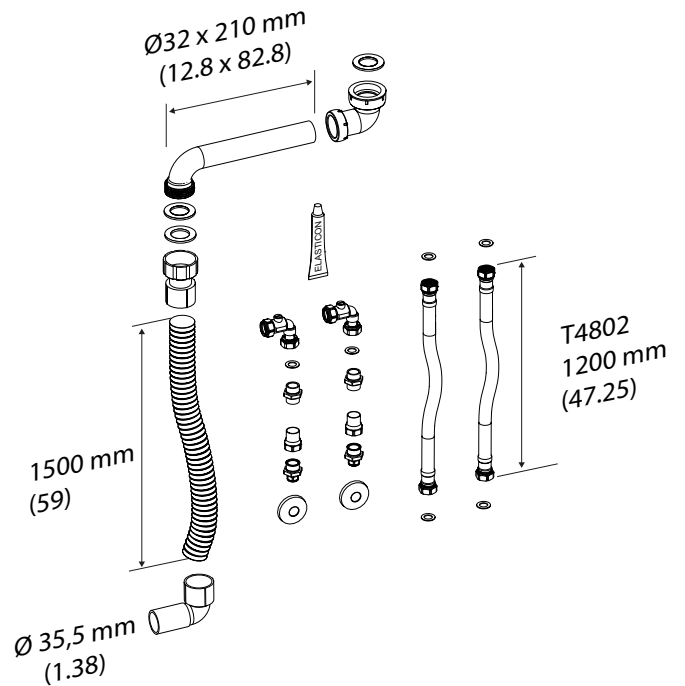
Spread out the compound within 15 minutes, and allow it to harden for 24 hours



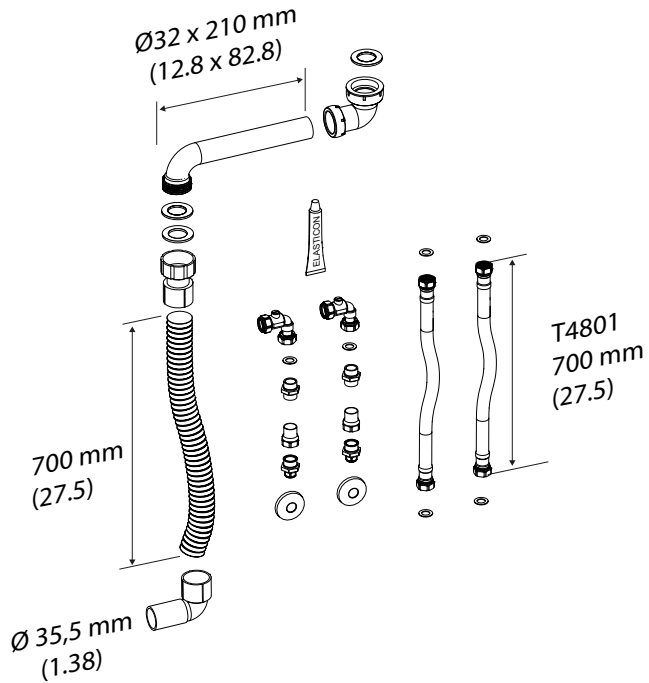
R2071



R2074



R2075



R2077

