

R8406
R8407

SCT 1000

Shower change table – Operation and maintenance manual	en
Bruseleje – Brugs- og vedligeholdelsesvejledning	dk
Duschliege – Gebrauchs- und Pflegeanleitung	de
Table de douche et de change – Manuel d'utilisation et d'entretien	fr
Douchebrancards – Gebruiks- en onderhoudshandleiding	nl
Duschbrits – Bruks- och underhållsanvisning	sv
Dusjstøllebord – Bruks- og vedlikeholdsveiledning	no
Suihkupaarit - Käyttö- ja huolto-ohjeet	fi
Camilla de ducha - Instrucciones de uso y mantenimiento	es
Stół prysznicowy – Instrukcja obsługi i konserwacji	pl
洗澡床 - 操作和维护手册	中文

طاولۃ الاستحمام – دليل التشغيل والصيانة العربية

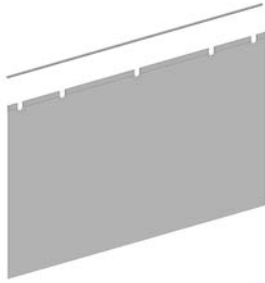


English	9
Dansk	27
Deutsch	45
Français	63
Nederlands	81
Svenska	99
Norsk	117
Español	135
Polski	153
中文	171
العربية	189

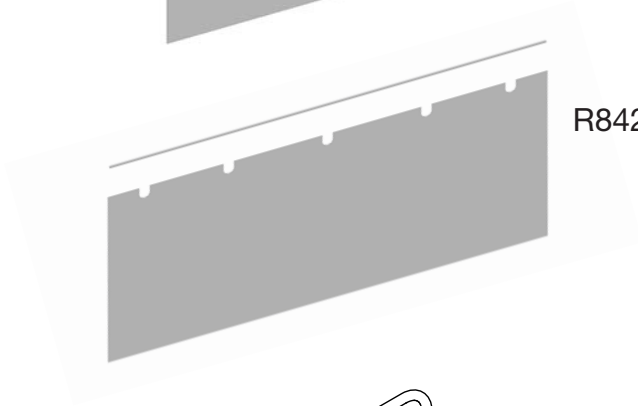


en	The warranty covers faults or defects in the material of our products within a period of 3 years from date of invoice. Products subject to minor technical modifications and design deviations E. & O.E.
dk	Garantien dækker i 3 år fra fakturadato for materiale- og fabrikationsfejl. Der tages forbehold for trykfejl, tekniske ændringer og modelafvigelser.
de	Die Garantie gilt für drei Jahre ab Rechnungsdatum für Material- und Herstellungsfehler. Druckfehler, technische Änderungen und Modellabweichungen vorbehalten.
fr	La garantie couvre les vices de fabrication et de matériaux pour une durée de 3 ans à partir de la date de facturation. Sous réserve de modifications techniques et d'erreurs d'impression.
nl	De garantie is tot 3 jaar na factuurdatum geldig voor materiaal- en fabricagefouten. Onder voorbehoud van drukfouten, technische wijzigingen en modelafwijkingen.
sv	Garantin gäller i 3 år från fakturadatum för material- och fabrikationsfel. Med reservation för tryckfel, tekniska ändringar och modellavvikelser.
no	Garantien gjelder i 3 år fra fakturadato for material- og fabriksjonsfeil. Med forbehold for trykkfeil, tekniske endringer og modellforskjeller.
fi	Takuu kattaa tuotteidemme materiaaliviat tai -puutteet 3 vuoden sisällä laskun päiväyksestä. Tuotteisiin voi kohdistua pieniä teknisiä muutoksia ja suunnittelupoikkeamia (vikoja ja puutteita lukuun ottamatta).
es	La garantía cubre fallos de material o fabricación durante los 3 años posteriores a partir de la fecha de factura. Mantenemos reservas en caso de problemas de presión, modificaciones técnicas y variaciones de modelo.
pl	Trzyletnia gwarancja obejmuje usterki oraz wady produkcyjne i materiałowe. Produkty mogą ulec nieznacznym zmianom technicznym i projektowym. Zastrzegamy sobie prawo do błędów i pominięć.
中文	保修涵盖 3 年内出现的材料或制造故障或缺陷。产品的技术和设计可能稍微发生变化，恕不另行通知。

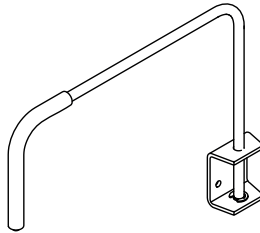
العربية يغطي الضمان الأخطاء أو العيوب في المواد أو التصنيع لفترة 3 أعوام. المنتجات عرضة لتعديلات فنية وفروق طفيفة في التصميم. حالات الخطأ والسهو مستثناة.



R8420







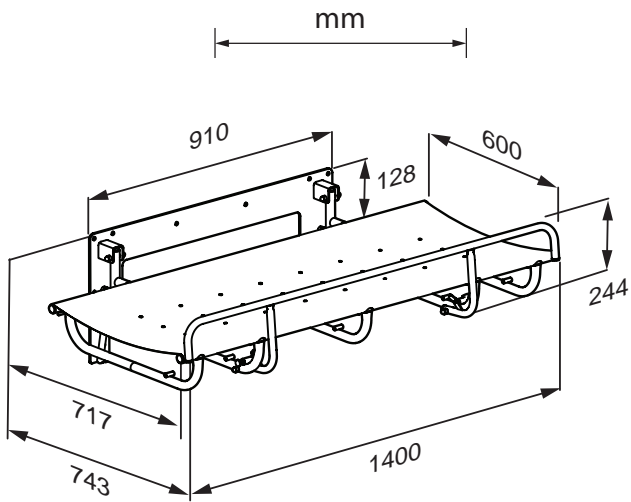
R8421



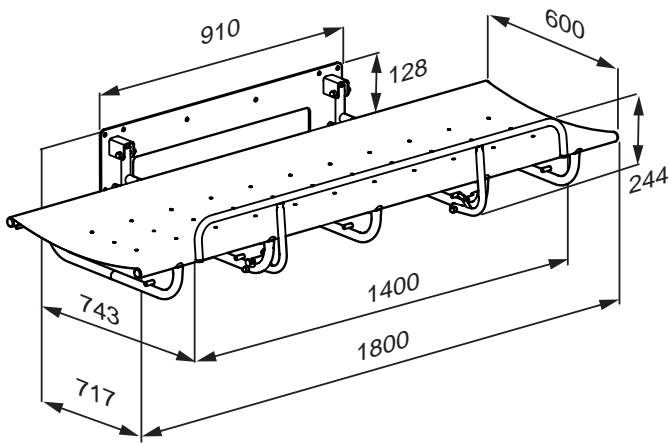
R8485



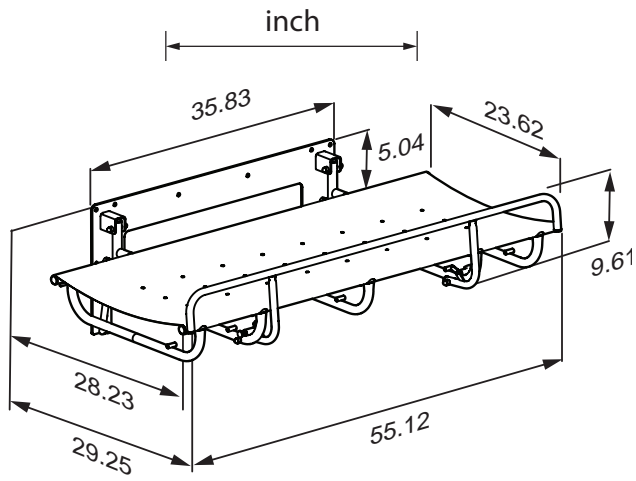
	 	 
R8406	26,5 kg, 58 lbs	150 kg /330 lbs
R8407	28 kg, 62 lbs	



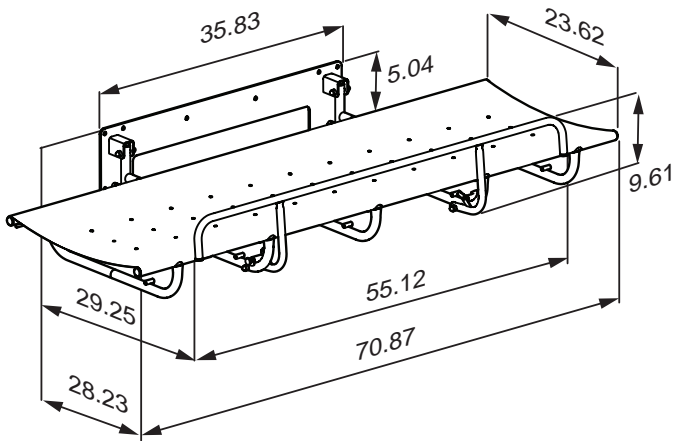
R8406



R8407



R8406



R8407

Content

Mounting instruction	7
Operational signage	7
Symbols used in this manual	8
General safety	9
Intended use	10
Intended operator profile	10
Intended user profile	10
Operating environment	10
Contraindications for use	11
Biocompatibility	11
Operating instructions	12
Safety rail	13
Cleaning	14
Disinfection	14
Maintenance	15
Maintenance inspection	15
Product label	16
Trouble-shooting	17
Technical data	17
Disposal and recycling	18

en

Mounting instruction



A mounting instruction is included with the product. It can also be downloaded from pressalit.com.

Operational signage



An operational signage is included with the product. It can also be downloaded from pressalit.com.

Original instructions

Symbols used in this manual

The following symbols are used in this manual as well as the associated documentation supplied with the product.



WARNING indicates a potentially hazardous situation which, if not avoided, could result in death or serious injury.



CAUTION indicates a potentially hazardous situation which, if not avoided, may result in minor or moderate injury. It may also be used to alert against unsafe practices.



IMPORTANT indicates important information about handling and use of the product.



NOTICE is used to address practices not related to personal safety.

en

 <p>Hand injury warning</p>	 <p>Do not leave patient unattended</p>	 <p>Compatible products</p>
 <p>Article number/ versions</p>	 <p>Product weight</p>	 <p>Max. user weight</p>

General safety

WARNING

- Read and understand the manual completely before use. Keep the manual close to the unit.
- Comply with this manual to avoid accidents involving serious personal injury.
- Never use or handle this product in other ways than specified in this manual, as this can put your safety at risk and cause damage to the product.
- Make sure that everyone who is to install or use the product and its systems has the necessary information and access to this manual.

CAUTION

- Please comply with these instructions to avoid the product becoming damaged or destroyed.
- Do not perform repairs, disassembly, or assembly operations, extensions, re-adjustments or modifications to this product. These must be carried out by Pressalit or by persons authorized by Pressalit only.
- Never allow children to operate this product unless under supervision. The product is not intended for play.
- Never use the product if it is defective or damaged. Do not use a defective product before it has been repaired.

NOTICE

- The information in this manual is based on correct fitting of the product in accordance with our mounting instruction.
- Pressalit cannot be held liable if the product is used in any way which differs from that described in the guide.
- We reserve the right to amend this manual without prior notice.

Intended use

This product is intended for bathing a person who is unable to stand up or sit down. The person is lying horizontally on the shower table.

Intended operator profile

The product is to be used by a person trained in health care and/or trained in washing a person in their care.

Intended user profile

The product can be used by all – adults, children, young, old, whose weight does not exceed the **maximum load of 150 kg / 330 lbs.**

Operating environment

For indoor use in a wet environment, such as a bathroom or wash room. The product is intended to be used at room temperature, in private homes, nursing homes and hospitals under normal working conditions. The product must not be exposed to chlorine containin fumes.



The product surface may become hot or cold if exposed to external sources of heat or cold, such as sunlight or frost.

NOTICE

Any serious incident that has occurred in relation to the product should be reported to the manufacturer and the health authorities.

A serious incident is defined as an incident that leads to the death of a patient, user, or any other person, or causes a temporary or permanent deterioration in the person's health. Any incident that has resulted in or has the potential to result in a serious incident must be reported.

Contraindications for use

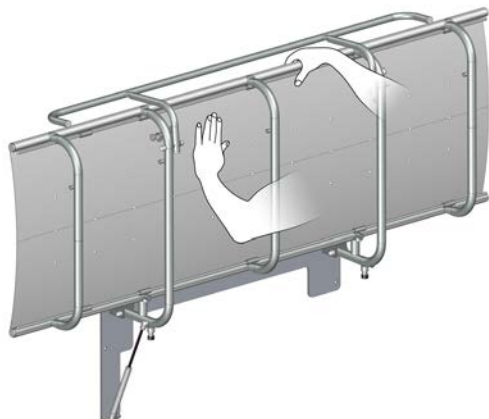
Use of the unit is not recommended for patients with infusion or insulin pump, inflammatory skin diseases or patients in feverish conditions.

Patients with cardiac insufficiency, cardiovascular diseases, craniocerebral injury, open wounds, feed or drain lines (e.g. catheter, drainage tube) may use the unit only after consulting with the attending physician.

Biocompatibility

The biocompatibility of the materials that come in contact with the user's skin during the intended use has been evaluated according to the procedures outlined in DS/EN ISO 10993-1:2020, which involves assessing the materials for harmful substances. Based on this evaluation, the materials are considered suitable for their intended use.

Operating instructions



Support the shower table using your hand or body when folding it down, to avoid the risk of damage.

The built-in gas cylinder makes it easy to fold the shower table up against the wall after use.



Take care to avoid injury to hands when in the vicinity of closing mechanical parts.



CAUTION

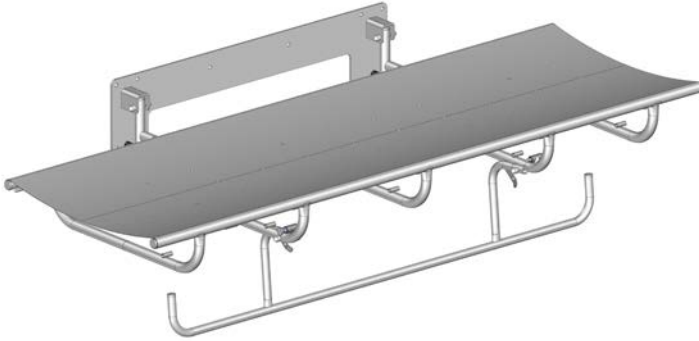
Always be careful when moving a person to and from the shower table. It is not recommended to move a wet patient.



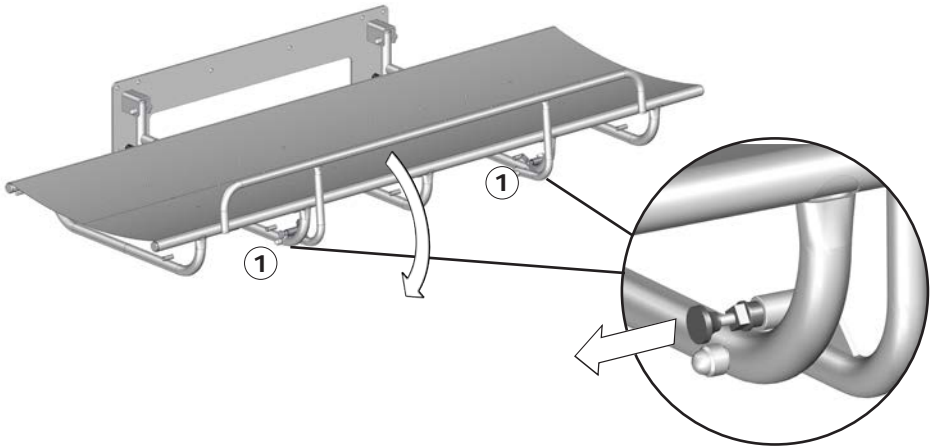
CAUTION

The surface of the product may become hot and / or cold if exposed to external sources of heat or cold (e.g. sunlight or frost).

Safety rail



To pull the safety rail up: Swing the rail upwards from under the shower table. The safety rail will automatically lock into position.



To fold the safety rail away: Release the two locks ① simultaneously and swing the safety rail down under the shower table.



Do not leave the patient unattended.

Cleaning

The product is to be cleaned with hot water or a mild soapy cleaning agent. To see which cleaning products have been tested and approved by Pressalit for the specific product, please visit Pressalit.com and refer to the product's item number. Pressalit recommends cleaning the product after installation.

CAUTION

Always read the material safety data sheet (MSDS) and supplied instructions of the cleaning, disinfecting or de-scaling agent and comply with instructions for safe use, dilution, rinsing, drying, handling and storage of the agent.

IMPORTANT

- Do not use an autoclave or other type of steam cleaner.
- Avoid aggressive cleaning agents containing acids.
- Never spray the product directly with a high pressure cleaner.
- Avoid use of abrasive, corrosive or chlorine-based cleaning or disinfecting products.

Disinfection

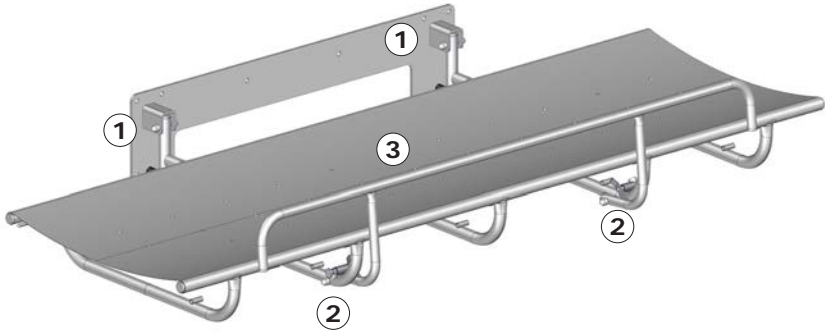
When using the shower table for multiple patients, it is necessary to both clean and disinfect the shower table between uses on different patients to prevent the risk of cross infection. A list of suitable disinfectants can be found at pressalit.com.

Maintenance

Expected service life of the shower table is 10 years, provided that maintenance is carried out as described below:

It is required that maintenance inspection is done one a year.

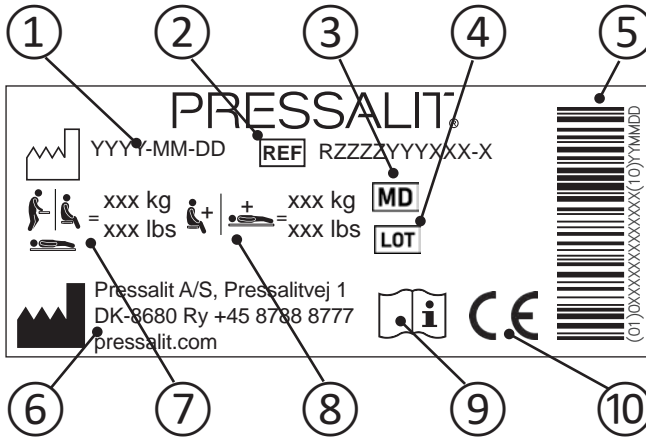
Maintenance inspection



en

- Check the hinges ① on the shower table and tighten if necessary.
- Check the hinges ② on the safety rail and tighten if necessary.
- Check the canvas ③ for damage and replace if necessary.

Product label



① Production date

② Article number

③ Medical device

④ Batch code

⑤ GS1-128 barcode

⑥ Name and address of manufacturer

⑦ Maximum user weight

⑧ Max load

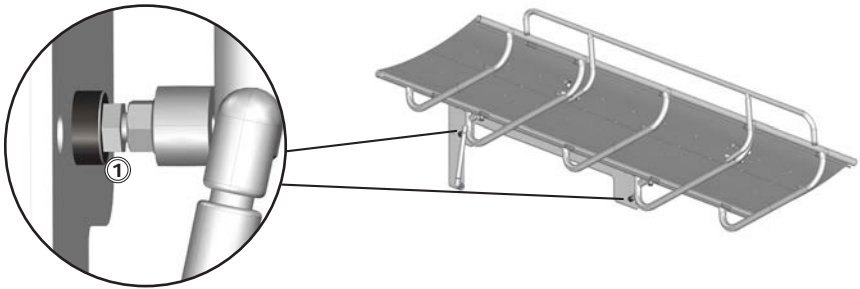
⑨ Consult manual for use

These products are CE-marked in accordance with relevant requirements in:

- ⑩
- Regulation (EU) 2017/745 (5 April 2017) on medical devices.
 - Council Directive 2006/42/EC (of 17 May 2006) on machinery.
- A declaration of conformity can be found at pressalit.com

Trouble-shooting

Symptom	Cause	Action
The shower table does not stay in upright position.	The gas cylinders are defective.	Contact Pressalit or your local dealer.
The shower table is not level.	Adjustment screws too high or too low.	Adjust the adjustment screws ①.



en

Contact Pressalit or your dealer if the problem cannot be remedied. Do not attempt to repair the product yourself, as this will invalidate the guarantee.

Technical data

Materials	Powder laquered stainless steel Plastics: PVC (canvas)
-----------	--

Disposal and recycling

The unit contains reusable materials. There are no known hazards or risks associated with disposal of the product. All components can be discarded after having been cleaned and disinfected.

When disposing of the product, we recommend that it be disassembled and broken down into different waste groups for recycling or combustion.

The following table provides information on the recycling and handling of the product.

Recyclable components	Material
Steel	Steel can be recycled by being re-melted and included as a secondary material in the production of new steel.
Plastics	Use plastic sorting and recycling systems where they are locally available, otherwise incinerating plastic has the added benefit of generating energy which can be used for, for example, combined heat and power production.
Electronics	The electronic components should be collected separately and returned to the designated recycling service.

en

Indhold

Monteringsvejledning.....	19
Visuel guide.....	19
Symboler, der er anvendt i denne vejledning	20
Generel sikkerhed	21
Tilsigtet brug	22
Tilsigtet personaleprofil	22
Tilsigtet brugerprofil	22
Betjeningsmiljø.....	22
Kontraindikationer for brug.....	23
Biokompatibilitet	23
Betjeningsinstruktioner	24
Sikkerhedsskinne	25
Rengøring	26
Desinfektion	26
Vedligeholdelse.....	27
Vedligeholdelsesinspektion	27
Produktmærkning	28
Fejlfinding.....	29
Tekniske data	29
Bortskaffelse og genbrug	30

dk

Monteringsvejledning



Der følger en monteringsvejledning med dette produkt. Den kan også downloades fra pressalit.com.

Visuel guide



Der følger en visuel guide med produktet. Den kan også downloades fra pressalit.com.

Symboler, der er anvendt i denne vejledning

Følgende symboler er anvendt i denne vejledning og i den tilhørende dokumentation, der følger med produktet.



ADVARSEL angiver en potentielt farlig situation, som, hvis den ikke undgås, kan medføre dødsfald eller alvorlig personskade.



FORSIGTIG angiver en potentielt farlig situation, som, hvis den ikke undgås, kan medføre større eller mindre personskade. Det kan også bruges til at advare om usikre fremgangsmåder.



VIGTIGT angiver vigtige oplysninger om håndtering og anvendelse af produktet.



BEMÆRK vedrører fremgangsmåder, der ikke er forbundet med personlig sikkerhed.

dk

		
Advarsel om håndskade	Patienten må ikke være uovervåget	Kompatible produkter
		
Produktnummer/ -versioner	Produktvægt	Maks. brugervægt

Generel sikkerhed

ADVARSEL

- Læs og forstå hele vejledningen før brug. Opbevar vejledningen tæt på produktet.
- Følg denne vejledning for at undgå uheld og alvorlig personskade.
- Dette produkt må aldrig bruges eller håndteres på anden måde end som angivet i denne vejledning, da dette vil kunne udgøre en risiko for din sikkerhed og beskadige produktet.
- Sørg for, at alle, der installerer eller bruger dette produkt og dets systemer, har de nødvendige oplysninger samt adgang til denne vejledning.

FORSIGTIG

- Følg disse instruktioner for at undgå, at produktet beskadiges eller ødelægges.
- Der må ikke foretages reparationer, demontering, samlinger, udvidelser, tilpasninger eller ændringer på dette produkt. Dette må kun udføres af Pressalit eller af personer, som er autoriseret af Pressalit.
- Lad ikke børn betjene dette produkt uden opsyn. Produktet er ikke beregnet til leg.
- Produktet må ikke benyttes, hvis det er defekt eller beskadiget. Et defekt produkt må ikke anvendes, før det er repareret.

BEMÆRK

- Oplysningerne i denne vejledning er baseret på korrekt justering af produktet i overensstemmelse med vores monteringsvejledning.
- Pressalit kan ikke holdes ansvarlig, hvis produktet bruges på andre måder end som beskrevet i vejledningen.
- Vi forbeholder os ret til at ændre denne vejledning uden forudgående varsel.

Tilsigtet brug

Dette produkt er beregnet til at vaske en person, som ikke kan stå op eller sidde ned. Personen ligger vandret på bruselejet.

Tilsigtet personaleprofil

Produktet skal bruges af en person, der er uddannet inden for sundhedsplejen og/eller trænet i at vaske en person.

Tilsigtet brugerprofil

Produktet kan anvendes af alle – voksne, børn, unge og gamle, hvis vægt ikke overstiger den **maksimal belastning på 150 kg**.

Betjeningsmiljø

Til indendørs brug i våde omgivelser, som f.eks. et badeværelse eller vaskerum. Produktet er beregnet til anvendelse ved stuetemperatur, i private hjem, på plejehjem og hospitaler under normale arbejdsforhold. Produktet må ikke udsættes for klorholdige dampe.



Produktets overflade kan blive varm eller kold, hvis den udsættes for eksterne varme- eller kuldekilder som f.eks. sollys eller frost.

BEMÆRK

Enhver alvorlig hændelse, der opstår i relation til produktet, skal rapporteres til producenten og sundhedsmyndighederne.

En alvorlig hændelse defineres som en hændelse, der medfører døden for en patient, bruger eller en anden person, eller som forårsager en midlertidig eller permanent forringelse af personens helbred. En hændelse, der medførte eller potentielt kan medføre en alvorlig hændelse, skal rapporteres.

Kontraindikationer for brug

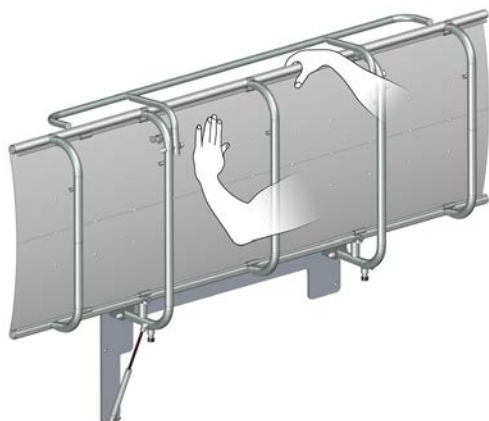
Brug af enheden anbefales ikke for patienter med infusions- eller insulinpumpe, sygdomme med hudbetændelse eller patienter med feberlidelser.

Patienter med hjerteinsufficiens, hjertekarsygdomme, kraniocerebral skade, åbne sår, tilførsels- eller udtagslanger (f.eks. kateter, drænageslange) kan evt. bruge enheden men kun efter rådføring med den behandlende læge.

Biokompatibilitet

Biokompatibiliteten af de materialer, der kommer i kontakt med brugerens hud under den tilsigtede brug, er blevet evalueret i henhold til de procedurer, der er beskrevet i DS/EN ISO 10993-1:2020, som involverer, at materialerne undersøges for skadelige stoffer. På baggrund af denne evaluering anses materialerne for at være passende til den tilsigtede brug.

Betjeningsinstruktioner



Understøt bruselejet med hånden eller kroppen, når det foldes ned, for at undgå risikoen for skader.

Den indbyggede gascylinder gør det let at folde bruselejet op mod væggen efter brug.



Undgå skader på hænderne, når disse er i nærheden af lukkende mekaniske dele.

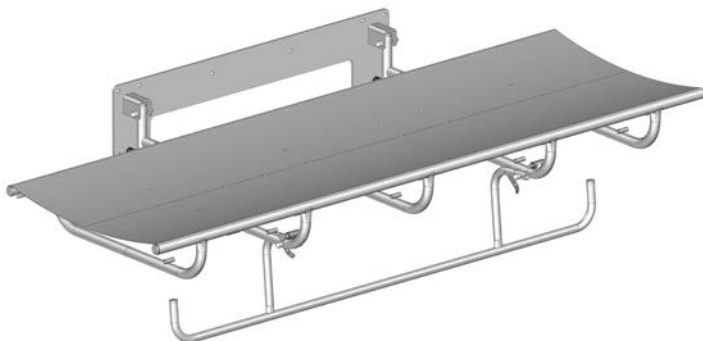


Vær altid forsigtig, når en person flyttes til og fra bruselejet. Det anbefales ikke at flytte en våd patient.

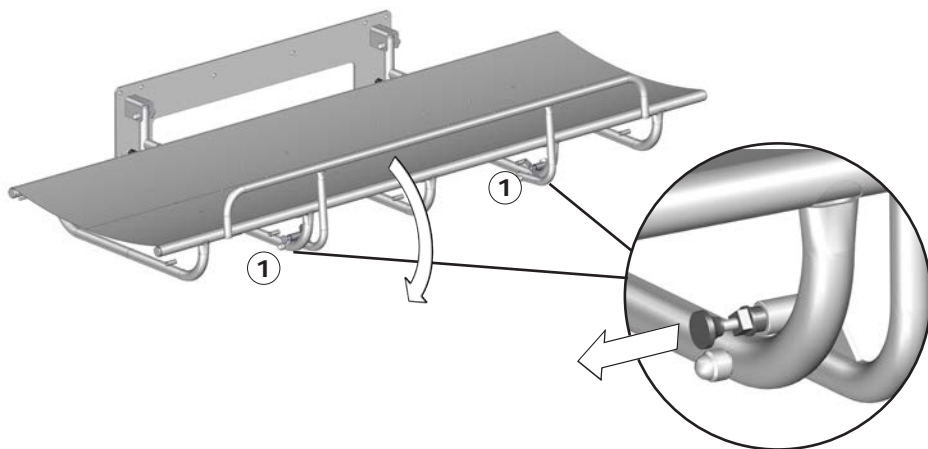


Produktets overflade kan blive varm og/eller kold, hvis den udsættes for eksterne varme- eller kuldekilder (f.eks. sollys eller frost).

Sikkerhedsskinne



Sådan slås sengehesten op: Sving sengehesten opad fra undersiden af bruselejet. Sengehesten låses automatisk fast.



dk

Sådan foldes sengehesten væk: Frigør de to låse ① samtidigt, og sving sengehesten ned under bruselejet.



Patienten må ikke være uovervåget.

Rengøring

Produktet skal rengøres med varmt vand eller mildt sæbevand. Der findes en liste over passende rengøringsmidler, der er testet af Pressalit, på pressalit.com.



Læs altid sikkerhedsdatabladet (MSDS) og de instruktioner, der følger med rengørings-, desinfektions- eller afkalkningsmidlet, og følg instruktionerne for sikker brug, fortynding, skylning, tørring, håndtering og opbevaring af midlet.

VIGTIGT

- Brug ikke autoklavering eller en anden form for damprensere.
- Undgå stærke rengøringsmidler, der indeholder syre.
- Produktet må aldrig sprøjtes direkte med en højtryksrenser.
- Undgå brug af slibende, ætsende eller klorbaserede rengørings- eller desinfektionsmidler.

dk

Desinfektion

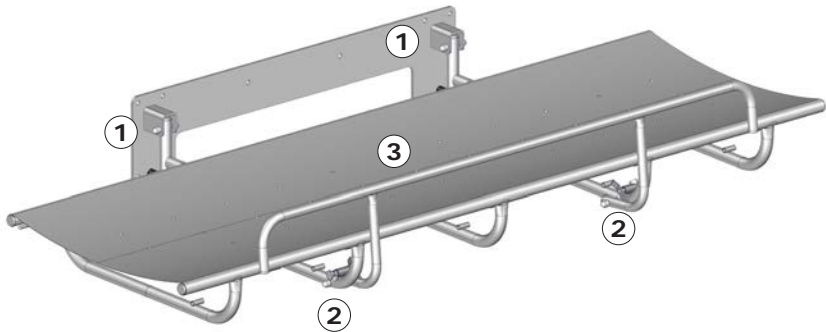
Når bruselejet benyttes til flere patienter, er det nødvendigt både at rengøre og desinficere bruselejet mellem de forskellige patienter for at forhindre risikoen for krydsinfektion. Der findes en liste over desinfektionsmidler på pressalit.com.

Vedligeholdelse

Den forventede levetid for bruselejet er 10 år, forudsat at vedligeholdelsen udføres som beskrevet nedenfor:

Der skal udføres vedligeholdelsesinspektion en gang om året.

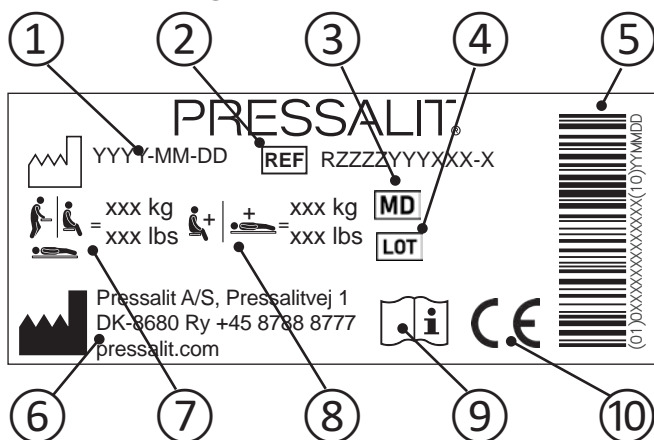
Vedligeholdelsesinspektion



dk

- Kontrollér beslagene ① på bruselejet, og stram dem om nødvendigt.
- Kontrollér beslagene ② på sengehesten, og stram dem om nødvendigt.
- Kontrollér lejedugen ③ for skader, og udskift den om nødvendigt.

Produktmærkning



① Fremstillingsdato

② Produktnummer

③ Medicinsk udstyr

④ Batchkode

⑤ GS1-128-stregkode

⑥ Fabrikantens navn og adresse

⑦ Maks. brugervægt

⑧ Maksimal belastning

⑨ Se brugsvejledningen

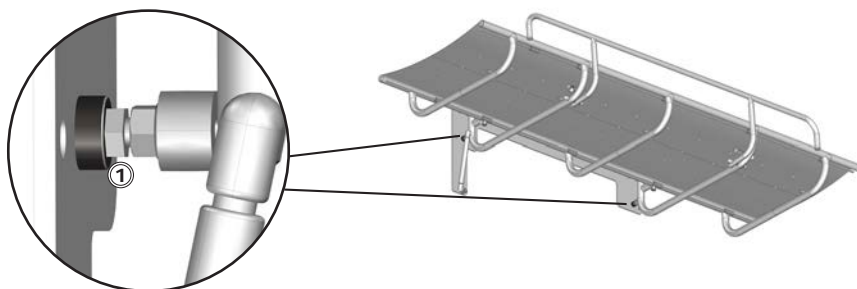
⑩ Disse produkter er CE-mærket i overensstemmelse med relevante krav i:

- Rådets forordning (EU) 2017/745 (af 5. april 2017) om medicinsk udstyr.
- Maskindirektivet 2006/42/EØF (af 17. maj 2006).

Der findes en overensstemmelseserklæring på pressalit.com

Fejlfinding

Symptom	Årsag	Handling
Bruselejet forbliver ikke i oprejst stilling.	Gascylinderne er defekte.	Kontakt Pressalit eller din lokale forhandler.
Bruselejet er ikke i vater.	Justeringskruerne er for høje eller for lave.	Juster justeringskruerne ①.



dk

Kontakt Pressalit eller din forhandler, hvis problemet ikke kan løses. Forsøg ikke selv at reparere produktet, da dette vil ugyldiggøre garantien.

Tekniske data

Materialer	Pulverlakeret rustfrit stål Plastik: PVC (lejedug)
------------	--

Bortskaffelse og genbrug

Produktet indeholder genbrugelige materialer. Der er ingen kendte farer eller risici forbundet med bortskaffelse af produktet. Alle komponenter kan bortskaffes efter at være blevet rengjort og desinficeret.

Ved bortskaffelse af produktet anbefales det, at det skilles ad og inddeles i forskellige affaldsgrupper til genbrug eller forbrænding.

Følgende tabel indeholder oplysninger om genbrug og håndtering af produktet.

Genanvendelige komponenter	Materiale
Stål	Stål kan genbruges ved hjælp af omsmeltning og anvendes som sekundært materiale i produktionen af nyt stål.
Plastik	Brug plastiksorтерings- og genbrugssystemer, hvis de er tilgængelige i lokalområdet, og ellers har forbrænding af plastik den ekstra fordel, at det genererer energi, hvilket kan anvendes til f.eks. en kombination af varme- og kraftproduktion.
Elektronik	De elektroniske komponenter skal indsamles særskilt og afleveres på den relevante genbrugsstation.

Inhalt

Montageanleitung	31
Kurzanleitung in Bildern	31
Symbole in dieser Gebrauchsanweisung	32
Allgemeine Sicherheitshinweise	33
Verwendungszweck	34
Vorgesehene Benutzer	34
Vorgesehene Patienten	34
Betriebsbedingungen	34
Kontraindikationen	35
Biologische Beurteilung	35
Bedienungsanleitung	36
Sicherheitsleiste	37
Reinigung	38
Desinfektion	38
Wartung	39
Wartungsinspektion	39
Typenschild	40
Fehlerbehebung	41
Technische Daten	41
Entsorgung und Wiederverwertung	42

de

Montageanleitung



Dem Produkt ist eine Montageanleitung beigelegt. Diese kann auch von der Website pressalit.com heruntergeladen werden.

Kurzanleitung in Bildern



Diesem Produkt ist eine Kurzanleitung in Bildern beigelegt. Diese kann auch von der Website pressalit.com heruntergeladen werden.

Symbole in dieser Gebrauchsanweisung

Die folgenden Symbole werden sowohl in dieser Gebrauchsanweisung als auch in der mit dem Produkt mitgelieferten Dokumentation verwendet.



WARNUNG weist auf zu vermeidende Gefahrensituationen hin, die zum Tod oder zu schwerwiegenden Verletzungen führen können.



VORSICHT weist auf zu vermeidende Gefahrensituationen hin, die zu geringfügigen oder mittelschweren Verletzungen führen können. Es kann auch zur Warnung vor unsicheren Verfahren dienen.



WICHTIG weist auf wichtige Informationen zur Handhabung und Verwendung des Produkts hin.



HINWEIS kennzeichnet Verfahren und Informationen, ohne dass Verletzungsgefahr besteht.

de

 <p>Warnung: Verletzungsgefahr für die Hände</p>	 <p>Patient darf nicht unbeaufsichtigt gelassen werden</p>	 <p>Kompatible Produkte</p>
 <p>Artikelnummer/ Versionen</p>	 <p>Gewichtangabe</p>	 <p>Max. Gewicht des Benutzers</p>

Allgemeine Sicherheitshinweise

WARNUNG

- Lesen Sie vor Verwendung des Produkts die Gebrauchsanweisung vollständig durch. Bewahren Sie die Gebrauchsanweisung in der Nähe des Produkts auf.
- Befolgen Sie diese Gebrauchsanweisung, um schwerwiegende Verletzungen zu vermeiden.
- Verwenden und handhaben Sie dieses Produkt ausschließlich wie in dieser Gebrauchsanweisung beschrieben. Anderenfalls besteht Verletzungsgefahr für den Anwender oder die Gefahr von Schäden am Produkt.
- Stellen Sie sicher, dass alle Personen, die dieses Produkt und seine Komponenten installieren oder verwenden, über die notwendigen Informationen verfügen und Zugang zu dieser Gebrauchsanweisung haben.

VORSICHT

- Befolgen Sie diese Anweisungen, um Schäden am Produkt zu vermeiden.
- Nehmen Sie keine Reparaturen, Montagen, Erweiterungen, Anpassungen oder Veränderungen am Produkt vor und zerlegen Sie es nicht. Diese Arbeiten dürfen ausschließlich von Pressalit-Mitarbeitern oder von anderen, durch Pressalit autorisierten Personen durchgeführt werden.
- Lassen Sie niemals Kinder unbeaufsichtigt dieses Produkt bedienen. Das Produkt darf nicht als Spielzeug verwendet werden.
- Verwenden Sie das Produkt niemals, wenn es defekt oder beschädigt ist. Verwenden Sie ein defektes Produkt erst wieder, nachdem es repariert wurde.

HINWEIS

- Die Informationen in dieser Gebrauchsanweisung setzen den korrekten Einbau des Produkts gemäß unserer Montageanweisung voraus.
- Pressalit haftet nicht, wenn das Produkt anders als in dieser Gebrauchsanweisung beschrieben verwendet wird.
- Änderungen vorbehalten.

Verwendungszweck

Das Gerät ist zum Duschen von Personen vorgesehen, die nicht stehen oder sitzen können. Die Person liegt dabei waagrecht auf der Duschliege.

Vorgesehene Benutzer

Das Produkt ist für die Bedienung durch Personen vorgesehen, die in der medizinischen Pflege und/oder im Waschen von durch sie betreute Personen geschult sind.

Vorgesehene Patienten

Das Produkt kann von Erwachsenen und Kindern jeden Alters genutzt werden, deren Körpergewicht die **maximale Belastbarkeit von 150 kg** nicht überschreitet.

Betriebsbedingungen

Zum Gebrauch in Nassräumen wie Badezimmern oder Waschräumen. Das Produkt ist unter normalen Arbeitsbedingungen bei Raumtemperatur in Privathaushalten, Pflegeeinrichtungen und Krankenhäusern vorgesehen. Das Produkt darf keinen chlorhaltigen Dämpfen ausgesetzt werden.



Die Oberfläche des Produkts kann sich stark erhitzen bzw. abkühlen, wenn sie externen Wärme- bzw. Kältequellen ausgesetzt ist (wie z. B. direkter Sonneneinstrahlung oder Frost).

HINWEIS

Jeder schwerwiegende Vorfall, der im Zusammenhang mit dem Produkt aufgetreten ist, muss dem Hersteller und den Gesundheitsbehörden gemeldet werden.

Ein schwerwiegender Vorfall ist definiert als jeder Vorfall, der zum Tod eines Patienten, Benutzers oder einer anderen Person führt, oder der eine vorübergehende oder dauerhafte Verschlechterung des Gesundheitszustands einer Person nach sich zieht. Jeder Vorfall, der zu einem schwerwiegenden Vorfall geführt hat oder dazu führen könnte, muss gemeldet werden.

Kontraindikationen

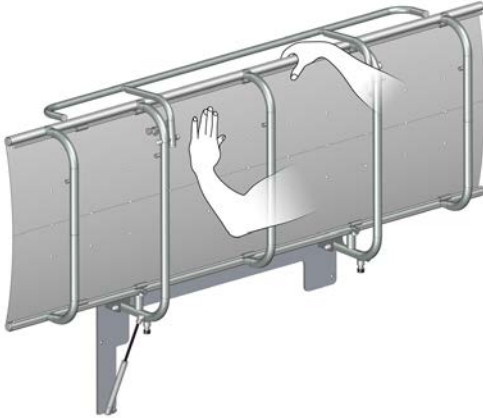
Die Nutzung des Produkts wird bei Patienten mit Infusions- oder Insulinpumpe, entzündlichen Hautkrankheiten oder fiebernden Patienten nicht empfohlen.

Patienten mit Herzinsuffizienz, Herz-Kreislauf-Erkrankungen, Schädel-Hirn-Trauma, offenen Wunden oder gelegten Zugängen (z. B. Katheter, Drainageschlauch) dürfen das Produkt erst nach Rücksprache mit dem behandelnden Arzt nutzen.

Biologische Beurteilung

Die biologischen Eigenschaften der Materialien, die bei der vorgesehenen Verwendung mit der Haut des Benutzers in Kontakt kommen, wurden gemäß EN ISO 10993-1:2020 („Biologische Beurteilung von Medizinprodukten“) unter anderem auf Schadstoffe getestet. Diese Beurteilung ergab, dass die Materialien für den vorgesehenen Verwendungszweck geeignet sind.

Bedienungsanleitung



Stützen Sie die Duschielie beim Herunterklappen mit der Hand oder dem Körper ab, um Beschädigungen zu vermeiden.

Der eingebaute Gasdruckzylinder erleichtert nach dem Gebrauch das Hochklappen der Duschielie an die Wand.



Gehen Sie in der Nähe schließender mechanischer Teile vorsichtig vor, da hier die Gefahr von Verletzungen der Hände besteht.

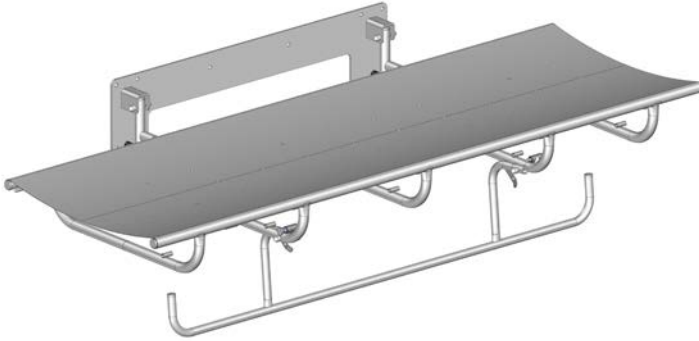


Gehen Sie immer vorsichtig vor, wenn Sie eine Person auf die Duschielie und von der Duschielie heben.
Solange Patienten nass sind, sollten sie nicht bewegt werden.

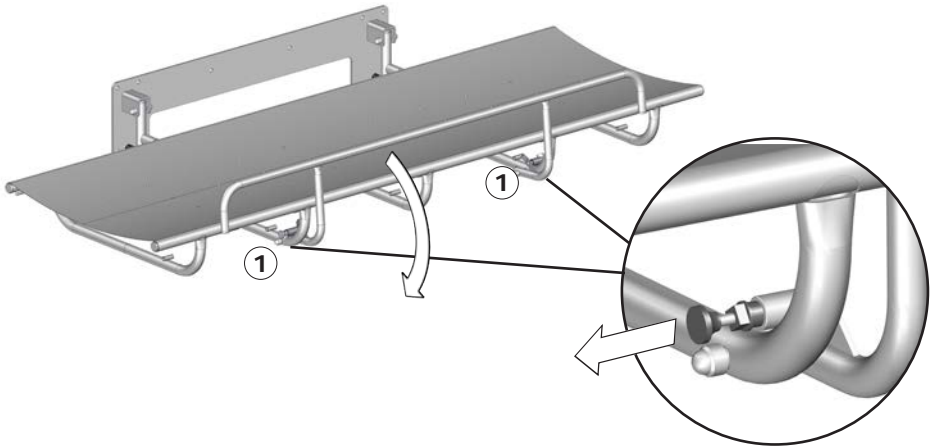


Die Oberfläche des Produkts kann sich stark erhitzen bzw. abkühlen, wenn sie externen Wärme- bzw. Kältequellen ausgesetzt ist (z. B. Sonne oder Frost).

Sicherheitsleiste



Hochklappen des Seitengitters: Klappen Sie das unter der Duschielie befindliche Gitter nach oben. Das Seitengitter rastet von selbst ein.



Herunterklappen des Seitengitters: Lösen Sie die beiden Verriegelungen ① gleichzeitig und klappen Sie das Seitengitter unter die Duschielie zurück.



Der Patient darf nicht unbeaufsichtigt gelassen werden.

Reinigung

Das Produkt kann mit heißem Wasser oder einem milden Reinigungsmittel gereinigt werden.

Eine Liste geeigneter Reinigungsmittel, die von Pressalit geprüft wurden, finden Sie unter pressalit.com.



Lesen Sie immer das Material Sicherheitsdatenblatt und die Gebrauchsanweisung des verwendeten Reinigungsmittels, Desinfektionsmittels oder Entkalkers, und befolgen Sie die Anweisungen zu sicherem Gebrauch, Verdünnung, Abspülen, Trocknen, Handhabung und Lagerung.

WICHTIG

- Verwenden Sie keinen Autoklaven oder eine andere Art von Dampfreiniger.
- Verwenden Sie keine aggressiven, säurehaltigen Reinigungsmittel.
- Richten Sie niemals einen Hochdruckreiniger direkt auf das Produkt.
- Verwenden Sie keine scheuernden, korrosiven oder chlorhaltigen Reinigungs- oder Desinfektionsmittel.

de

Desinfektion

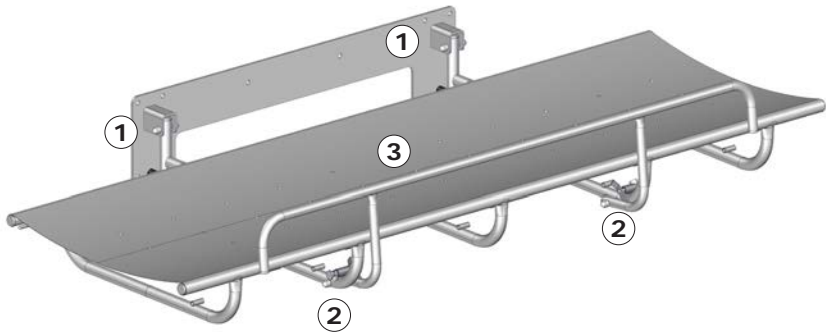
Wenn die Duschielie von mehreren Patienten genutzt wird, muss sie nach jedem Patienten gereinigt und desinfiziert werden, um Infektionen zu vermeiden. Eine Liste geeigneter Desinfektionsmittel kann unter pressalit.com eingesehen werden.

Wartung

Die erwartete Nutzungsdauer der Duschliege beträgt 10 Jahre, wenn sie wie nachstehend beschrieben gewartet wird.

Einmal pro Jahr ist eine Wartungsinspektion durchzuführen.

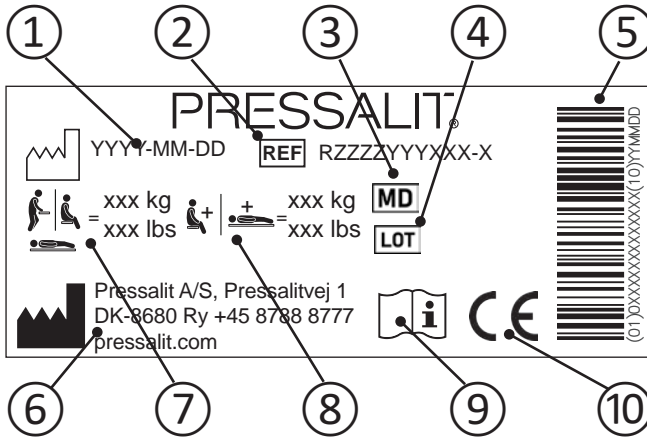
Wartungsinspektion



- Überprüfen Sie die Scharniere ① an der Duschliege und ziehen Sie sie bei Bedarf fest.
- Überprüfen Sie die Scharniere ② am Seitengitter und ziehen Sie sie bei Bedarf fest.
- Überprüfen Sie das Canvas-Gewebe ③ auf Schäden und ersetzen Sie es, falls erforderlich.

de

Typenschild



- ① Herstellungsdatum

- ② Artikelnummer

- ③ Medizinprodukt

- ④ Chargennummer

- ⑤ GS1-128-Barcode

- ⑥ Name und Anschrift des Herstellers

- ⑦ Maximales Gewicht des Anwenders

- ⑧ Maximale Belastbarkeit

- ⑨ Gebrauchsanweisung beachten.

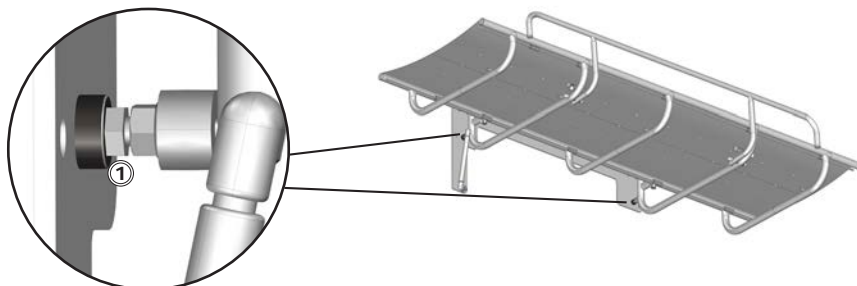
Diese Produkte sind CE-gekennzeichnet gemäß den einschlägigen Anforderungen in:

- ⑩
 - Verordnung (EU) 2017/745 (5 April 2017) über Medizinprodukte.
 - Der Maschinenrichtlinie 2006/42/EG (17 Mai 2006).

Eine Konformitätserklärung kann unter pressalit.com eingesehen werden.

Fehlerbehebung

Problem	Ursache	Abhilfe
Die Duschliege bleibt nicht in der hochgeklappten Position.	Die Gasdruckzylinder sind defekt.	Wenden Sie sich an Pressalit oder Ihren Händler vor Ort.
Die Duschliege ist nicht waagrecht.	Die Justierschrauben sind zu hoch oder zu niedrig eingestellt.	Justieren Sie die Justierschrauben ①.



Falls sich das Problem nicht beheben lässt, wenden Sie sich an Pressalit oder Ihren Händler. Versuchen Sie nicht, das Produkt selbst zu reparieren, da hierdurch die Garantie erlischt.

de

Technische Daten

Materialien	Edelstahl, pulverbeschichtet Kunststoff: PVC (Canvas)
-------------	---

Entsorgung und Wiederverwertung

Das Produkt enthält wiederverwertbare Materialien. Die Entsorgung des Produkts ist mit keinen bekannten Gefahren oder Risiken verbunden. Alle Komponenten können entsorgt werden, nachdem sie gereinigt und desinfiziert wurden.

Wir empfehlen, das Produkt zur Entsorgung zu zerlegen und in die verschiedenen Abfallfraktionen für die Wiederverwertung oder Verbrennung zu trennen.

Die folgende Tabelle enthält weitere Angaben zur Wiederverwertung und Entsorgung des Produkts.

Wiederverwertbare Komponenten	Material
Stahl	Stahl kann durch Einschmelzen wiederverwertet werden und als Sekundärmaterial in die Produktion von Neustahl einfließen.
Kunststoff	Nutzen Sie die örtlich verfügbaren Trenn- und Recyclingsysteme. Ansonsten hat die Verbrennung von Kunststoff den zusätzlichen Vorteil, dass dabei Energie gewonnen wird, die beispielsweise für die kombinierte Erzeugung von Wärme und Strom genutzt werden kann.
Elektronik	Die elektronischen Komponenten müssen separat entsorgt und der entsprechenden Wiederverwertung zugeführt werden.

de

Sommaire

Notice de montage.....	43
Signalétique opérationnelle.....	43
Symboles utilisés dans ce manuel.....	44
Mesures de sécurité générales.....	45
Usage prévu.....	46
Profil d'opérateur prévu.....	46
Profil d'utilisateur prévu.....	46
Environnement d'exploitation.....	46
Contre-indications liées à l'utilisation.....	47
Biocompatibilité.....	47
Mode d'emploi.....	48
Bordure de sécurité.....	49
Nettoyage.....	50
Désinfection.....	50
Entretien.....	51
Contrôle de maintenance.....	51
Étiquette du produit.....	52
Dépannage.....	53
Données techniques.....	53
Mise au rebut et recyclage.....	54

Notice de montage



Une notice de montage est incluse avec le produit. Elle est également téléchargeable sur le site pressalit.com.

Signalétique opérationnelle



Une signalétique opérationnelle est incluse avec le produit. Elle est également téléchargeable sur le site pressalit.com.

Symboles utilisés dans ce manuel

Les symboles qui suivent sont utilisés dans ce manuel ainsi que dans la documentation associée fournis avec le produit.



AVERTISSEMENT indique une situation potentiellement dangereuse susceptible d'entraîner la mort ou de graves blessures si elle n'est pas évitée.



ATTENTION indique une situation potentiellement dangereuse susceptible d'entraîner des blessures légères ou modérées si elle n'est pas évitée. Il peut également être utilisé pour alerter contre des pratiques dangereuses.



IMPORTANT indique des informations importantes sur la manipulation et l'utilisation du produit.



REMARQUE est utilisé pour aborder des pratiques non associées à la sécurité personnelle.

fr

 Avertissement de risque de blessure à la main	 Ne pas laisser le patient sans surveillance	 Produits compatibles
 Numéro d'article / versions	 Poids du produit	 Poids maximal de l'utilisateur

Mesures de sécurité générales



AVERTISSEMENT

- Il est nécessaire de lire et de comprendre le manuel dans son intégralité avant d'utiliser le produit. Conserver le manuel près de l'unité.
- Respecter les instructions de ce manuel pour éviter tout accident impliquant de graves blessures corporelles.
- Ne jamais utiliser ou manipuler ce produit d'une autre manière que celle spécifiée dans ce manuel, car cela risquerait de mettre en danger votre sécurité et d'endommager le produit.
- Veiller à ce que toute personne devant installer ou utiliser le produit et ses systèmes dispose des informations nécessaires et puisse accéder à ce manuel.



ATTENTION

- Respecter ces instructions pour éviter d'endommager ou de détruire le produit.
- Ne pas procéder à des réparations, démontages, montages, extensions, réajustements ou modifications de ce produit. Ces opérations doivent être réalisées uniquement par Pressalit ou des personnes autorisées par Pressalit.
- Ne jamais permettre à des enfants d'utiliser ce produit, sauf sous surveillance. Le produit n'est pas destiné au jeu.
- Ne jamais utiliser le produit s'il est défectueux ou endommagé. Ne pas utiliser un produit défectueux avant de l'avoir fait réparer.

REMARQUE

- Les informations contenues dans ce manuel reposent sur une installation correcte du produit selon la notice de montage.
- Pressalit ne saurait être tenu responsable en cas d'utilisation du produit autre que celle décrite dans le manuel.
- Nous nous réservons le droit de modifier ce manuel sans préavis.

Usage prévu

Ce produit est conçu pour laver une personne qui n'est pas en mesure de tenir debout ou de s'asseoir. La personne est allongée horizontalement sur la table de douche.

Profil d'opérateur prévu

Le produit est destiné à être utilisé par une personne formée aux soins de santé et/ou à la toilette des personnes qui lui sont confiées.

Profil d'utilisateur prévu

Le produit peut être utilisé par toute personne - adulte, enfant, adolescent, personne âgée - dont le poids ne dépasse pas la **charge maximale de 150 kg**.

Environnement d'exploitation

Pour un usage en intérieur dans un environnement humide tel qu'une salle de bain ou une salle d'eau. Le produit est destiné à être utilisé à température ambiante dans des logements privés, des centres de soins et des centres hospitaliers dans des conditions de fonctionnement normales. Le produit ne doit pas être exposé à des fumées chlorées.



La surface du produit peut être chaude ou froide si elle est exposée à des sources externes de chaleur ou de froid telles que le soleil ou le gel.

REMARQUE

Tout incident grave survenu en lien avec le produit doit être signalé au fabricant et aux autorités sanitaires.

Un incident grave est défini comme un incident qui entraîne la mort d'un patient, de l'utilisateur ou de toute autre personne ou qui provoque une détérioration temporaire ou permanente de la santé de la personne. Tout incident qui a entraîné ou qui pourrait entraîner un incident grave doit être signalé.

Contre-indications liées à l'utilisation

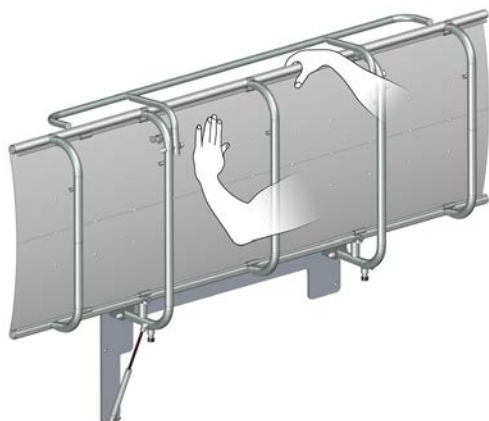
L'utilisation de l'unité n'est pas recommandée pour les patients perfusés ou disposant d'une pompe à insuline, les patients présentant des maladies inflammatoires de la peau ou les patients fiévreux.

Il est possible d'utiliser l'unité pour les patients souffrant d'insuffisance cardiaque, de maladies cardiovasculaires, de traumatismes cranio-cérébraux, de plaies ouvertes ou disposant de tubulures d'alimentation ou de drainage (par ex. cathéter, tube de drainage) uniquement après avoir consulté le médecin traitant.

Biocompatibilité

La biocompatibilité des matériaux qui entrent en contact avec la peau de l'utilisateur lors de l'utilisation prévue a été évaluée conformément aux procédures présentées dans DS/EN ISO 10993-1:2020, incluant l'évaluation des matériaux pour identifier les substances nocives. Selon cette évaluation, les matériaux sont considérés adaptés à l'utilisation prévue.

Mode d'emploi



Soutenez la table de douche à l'aide d'une main ou du poids de votre corps lorsque vous la déployez pour éviter tout risque de dommage.

La compensation à gaz intégrée permet de replier facilement la table de douche contre le mur après son utilisation.



Attention au risque de blessure aux mains à proximité de pièces mécaniques se fermant.



ATTENTION

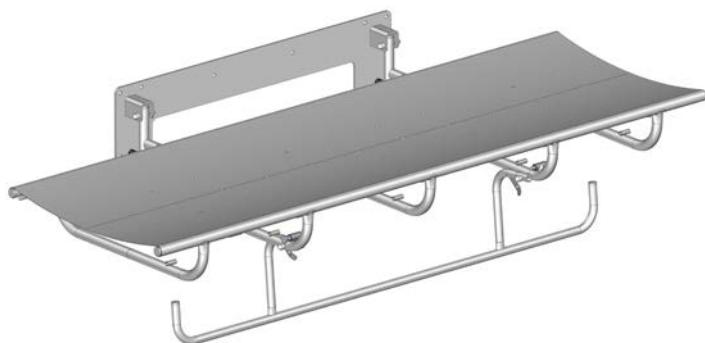
Il est nécessaire de toujours être vigilant lorsque l'on monte et descend une personne de la table de douche.
Il est déconseillé de déplacer un patient mouillé.



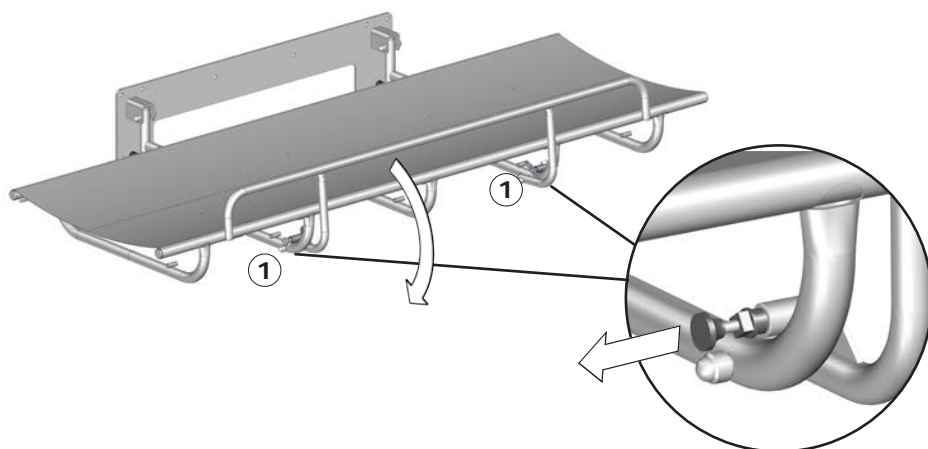
ATTENTION

La surface du produit peut être chaude et/ou froide si elle est exposée à des sources externes de chaleur ou de froid (par exemple, le soleil ou le gel).

Bordure de sécurité



Pour lever la barrière de sécurité : faites pivoter la barrière du dessous de la table de douche vers le haut. La barrière de sécurité se verrouille automatiquement en position.



Pour replier la barrière de sécurité : libérez simultanément les deux verrous ① puis faites pivoter la barrière de sécurité vers le bas en direction du dessous de la table de douche.



Ne pas laisser un patient sans surveillance.

Nettoyage

Le produit doit être nettoyé à l'aide d'eau chaude ou d'un agent nettoyant légèrement savonneux.

Vous trouverez une liste d'agents de nettoyage testés par Pressalit sur le site pressalit.com.

ATTENTION

Toujours lire les fiches techniques de sécurité du matériel et les notices fournies de l'agent de nettoyage, de désinfection ou de détartrage, et respecter les instructions relatives à l'utilisation sécurisée, la dilution, le rinçage, le séchage, la manipulation et le stockage de l'agent.

IMPORTANT

- Ne pas utiliser d'autoclave ou tout autre type de nettoyeur à vapeur.
- Éviter les agents de nettoyage agressifs contenant des acides.
- Ne jamais asperger le produit directement à l'aide d'un nettoyeur haute pression.
- Éviter d'utiliser des produits de nettoyage ou de désinfection abrasifs, corrosifs ou à base de chlore.

fr

Désinfection

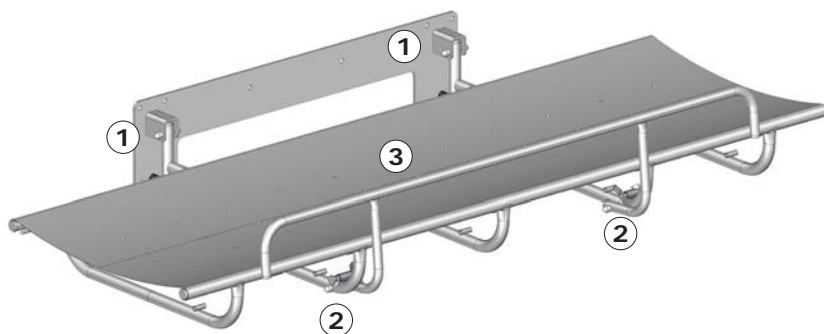
Lors de l'utilisation de la table de douche pour différents patients, il est nécessaire de la nettoyer et de la désinfecter entre les diverses utilisations afin d'éviter tout risque d'infection croisée. Une liste de désinfectants adaptés est disponible sur pressalit.com.

Entretien

La durée de vie prévue de la table de douche est de 10 ans, à condition que l'entretien soit effectué comme décrit ci-dessous :

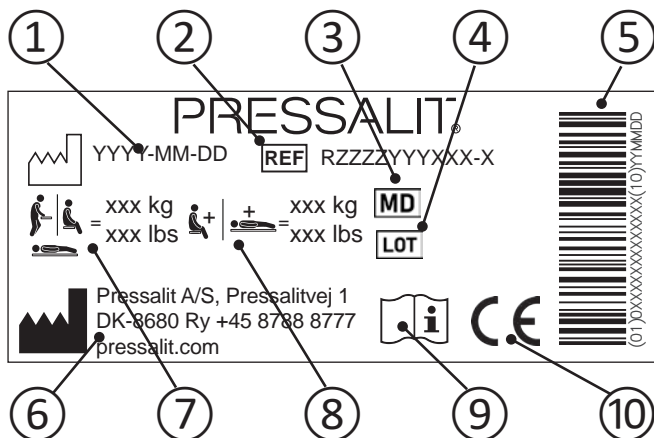
Il est nécessaire d'effectuer un contrôle de maintenance une fois par an.

Contrôle de maintenance



- Vérifiez les charnières ① au niveau de la table de douche et serrez-les au besoin.
- Vérifiez les charnières ② au niveau de la barrière de sécurité et serrez-les au besoin.
- Vérifiez que la toile ③ n'est pas endommagée et remplacez-la le cas échéant.

Étiquette du produit



- ① Date de fabrication

- ② Numéro d'article

- ③ Dispositif médical

- ④ Code du lot

- ⑤ Code-barres GS1-128

- ⑥ Nom et adresse du fabricant

- ⑦ Poids maximal de l'utilisateur

- ⑧ Charge maximale

- ⑨ Consulter le manuel d'utilisation

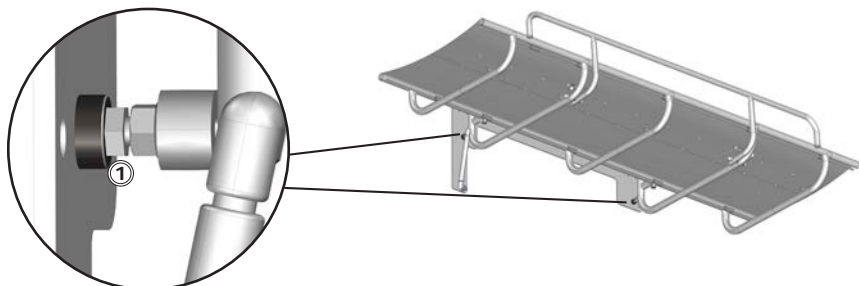
Ces produits sont marqués CE conformément aux exigences pertinentes de :

- ⑩
 - Règlement (UE) 2017/745 relatif (du 5 avril 2017) aux dispositifs médicaux.
 - La directive 2006/42/CE du Conseil (du 17 mai 2006) sur les mécanismes.

Une déclaration de conformité est disponible sur pressalit.com

Dépannage

Problème	Cause	Mesure
La table de douche ne reste pas en position verticale.	Les compensations à gaz sont défectueuses.	Contactez Pressalit ou votre représentant local.
La table de douche n'est pas à l'horizontale.	Vis de réglage trop hautes ou trop basses.	Réglez les vis de réglage ①.



Contactez Pressalit ou votre représentant si vous ne parvenez pas à résoudre le problème. N'essayez pas de réparer vous-même le produit car cela annulerait la garantie.

fr

Données techniques

Matériaux	Acier inoxydable laqué à la poudre Matières synthétiques : PVC (toile)
-----------	--

Mise au rebut et recyclage

L'unité contient des matériaux réutilisables. Il n'y a aucun risque connu associé à la mise au rebut du produit. Tous les composants peuvent être mis au rebut après avoir été nettoyés et désinfectés.

Lors de la mise au rebut du produit, nous recommandons de le démonter et de le décomposer en différents groupes de déchets en vue de leur recyclage ou incinération.

Le tableau suivant fournit des informations sur le recyclage et la manipulation du produit.

Composants recyclables	Matériau
Acier	L'acier peut être recyclé en étant refondu et inclus en tant que matériau secondaire dans la production d'acier nouveau.
Plastique	Utilisez les systèmes locaux de tri et de recyclage des matières synthétiques. Alternativement, l'incinération des matières synthétiques présente l'avantage de générer de l'énergie qui peut être utilisée, par exemple, pour la production combinée de chaleur et d'électricité.
Composants électroniques	Les composants électroniques doivent être collectés séparément des autres déchets et renvoyés au service de recyclage désigné.

Inhoud

Montage-instructies	55
Visuele handleiding	55
Symbolen die in deze handleiding worden gebruikt	56
Algemene veiligheid	57
Beoogd gebruik	58
Profiel van beoogde bediener	58
Profiel van beoogde gebruiker	58
Gebruiksomgeving	58
Contra-indicaties voor gebruik	59
Biocompatibiliteit	59
Gebruiksaanwijzingen	60
Veiligheidsstrip	61
Reinigen	62
Desinfecteren	62
Onderhoud	63
Onderhoudsinspectie	63
Productlabel	64
Probleemoplossing	65
Technische gegevens	65
Afvoer en recycling	66

Montage-instructies

nl



Er worden montage-instructies met dit product meegeleverd.
U kunt deze ook via pressalit.com downloaden.

Visuele handleiding



Er wordt een visuele handleiding met het product meegeleverd.
U kunt deze ook via pressalit.com downloaden.

Symbolen in deze handleiding

De volgende symbolen worden gebruikt in deze handleiding en de bijbehorende documentatie die met het product is meegeleverd.



WAARSCHUWING geeft een mogelijk gevaarlijke situatie aan die, indien niet vermeden, kan leiden tot overlijden of ernstig letsel.



LET OP geeft een mogelijk gevaarlijke situatie aan die, indien niet vermeden, kan leiden tot licht of matig letsel. 'Let op' kan ook worden gebruikt om de gebruiker te waarschuwen voor onveilige praktijken.



BELANGRIJK geeft belangrijke informatie aan over het hanteren en gebruiken van het product.



OPMERKING wordt gebruikt om praktijken aan te duiden die geen betrekking hebben op de persoonlijke veiligheid.

nl

 Waarschuwing voor handletsel	 Laat patiënten nooit zonder toezicht achter	 Compatibele producten
 Artikelnummer/ -uitvoeringen	 Gewicht van product	 Max. gewicht gebruiker

Algemene veiligheid



WAARSCHUWING

- Lees de handleiding vóór gebruik volledig door en zorg dat u deze begrijpt. Houd de handleiding in de buurt van de eenheid.
- Houd u aan deze handleiding om ongelukken met ernstig persoonlijk letsel te voorkomen.
- Gebruik of hanteer dit product nooit op een andere manier dan in deze handleiding staat beschreven, omdat dit uw veiligheid in gevaar kan brengen en schade aan het product kan veroorzaken.
- Zorg ervoor dat iedereen die het product en de bijbehorende systemen gaat plaatsen of gebruiken, is voorzien van de benodigde informatie en toegang heeft tot deze handleiding.



LET OP

- Volg deze instructies op om te voorkomen dat het product wordt beschadigd of vernietigd.
- Voer geen reparaties, (de)montagewerkzaamheden, uitbreidingen, afstellingen of aanpassingen uit met betrekking tot dit product. Deze werkzaamheden mogen uitsluitend worden uitgevoerd door Pressalit of door personen die door Pressalit zijn gemachtigd.
- Kinderen mogen nooit zonder toezicht dit product bedienen. Dit product is geen speelgoed.
- Gebruik dit product nooit als het defect of beschadigd is. Gebruik het product niet voordat het is gerepareerd.

OPMERKING

- De informatie in deze handleiding is gebaseerd op een juiste passing van het product conform onze montage-instructies.
- Pressalit is niet aansprakelijk wanneer het product wordt gebruikt op een manier die afwijkt van de in de gids beschreven manier.
- We behouden ons het recht voor deze handleiding aan te passen zonder voorafgaande kennisgeving.

Beoogd gebruik

Dit product is bedoeld voor het wassen van een persoon die niet zelf kan staan of zitten. De persoon ligt horizontaal op de douchebrancard.

Profiel van beoogde bediener

Het product dient te worden bediend door een persoon die is opgeleid in de gezondheidszorg en het wassen van een persoon voor wie zij zorg dragen.

Profiel van beoogde gebruiker

Het product kan door iedereen – volwassenen, kinderen, jongeren, ouderen – met een **maximaal lichaamsgewicht van 150 kg** worden gebruikt.

Gebruiksomgeving

Gebruik binnenshuis in een natte omgeving, zoals een badkamer of wasruimte. Het product is bedoeld om bij kamertemperatuur te worden gebruikt in woningen, verpleeghuizen en ziekenhuizen onder normale bedrijfsomstandigheden. Het product mag niet worden blootgesteld aan dampen die chloor bevatten.



LET OP

Het oppervlak van het product kan heet of koud worden als het wordt blootgesteld aan externe warmte- of koudebronnen zoals zonlicht of vorst.

OPMERKING

Ieder serieus incident dat heeft plaats gevonden in relatie tot het product dient te worden gemeld aan de fabrikant en de gezondheidskundige autoriteiten.

Een serieus incident is een incident dat leidt tot overlijden van een patiënt, gebruiker of elk ander persoon, of dat leidt tot een tijdelijke of permanente aantasting aan de gezondheid van de betreffende persoon. Elk incident dat heeft geresulteerd in of zou kunnen resulteren in een serieus incident moet worden gemeld.

Contra-indicaties voor gebruik

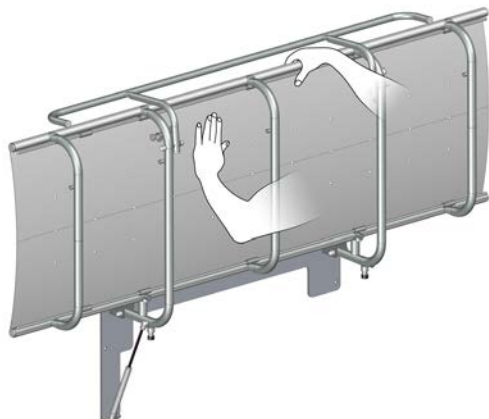
Het gebruik van het apparaat wordt afgeraden voor patiënten met een infuus- of insulinepomp, met ontstekingsziekten van de huid of met koorts.

Patiënten met hartinsufficiëntie, hart- en vaatziekten, hersenletsel, open wonden, voedingsinfusen of drains (bijv. katheter, drainageslang) mogen pas na overleg met de behandelend arts het apparaat gebruiken.

Biocompatibiliteit

De biocompatibiliteit van de materialen die in contact komen met de huid van de gebruiker gedurende het beoogde gebruik is geëvalueerd zoals omschreven in de procedures van DS/EN ISO 10993-1:2020, waarbij de materialen worden beoordeeld op schadelijke stoffen. Gebaseerd op deze evaluatie zijn de materialen geschikt voor hun beoogde gebruik.

Gebruiksaanwijzingen



Ondersteun de douchetafel met uw hand of lichaam wanneer u de tafel neerklaapt om het risico op schade te voorkomen.

De ingebouwde gascilinder zorgt ervoor dat de douchetafel na gebruik eenvoudig tegen de muur kan worden opgeklapt.



Voorkom letsel aan uw handen wanneer u zich in de buurt bevindt van sluitende mechanische onderdelen.

! LET OP

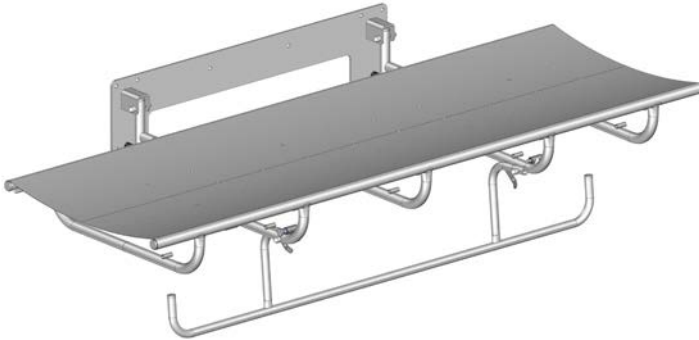
Wees altijd voorzichtig wanneer u iemand op de douchetafel legt en van de douchetafel afhaalt.

Het wordt afgeraden om een patiënt die nat is te verplaatsen.

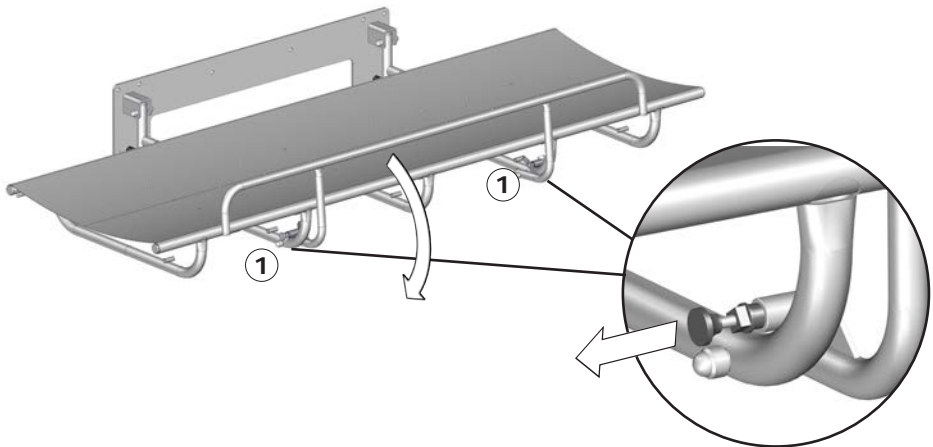
! LET OP

Het oppervlak van het product kan heet en/of koud worden als het wordt blootgesteld aan externe warmte- of koudebronnen (zoals zonlicht of vorst).

Veiligheidsstrip



Veiligheidshek omhoog trekken: Klap het veiligheidshek van onder de douchetafel vandaan omhoog. Het veiligheidshek wordt automatisch op zijn plaats vergrendeld.



Het veiligheidshek wegklappen: Ontgrendel de twee sloten ① gelijktijdig en klap het veiligheidshek omlaag onder de douchetafel.



Laat de patiënt nooit zonder toezicht achter.

Reinigen

Het product dient met warm water of een mild reinigingsmiddel te worden gereinigd. Een lijst met geschikte reinigingsmiddelen die zijn getest door Pressalit vindt u op pressalit.com.



LET OP

Lees altijd het veiligheidsinformatieblad (MSDS) en de geleverde instructies voor het reinigings-, desinfectie- of ontkalkingsmiddel en volg alle instructies voor veilig gebruik, verdunnen, spoelen, drogen, hanteren en opslag van het middel op.

BELANGRIJK

- Gebruik geen autoclaaf of een andere stoomreiniger.
- Vermijd het gebruik van agressieve reinigingsmiddelen die zuur bevatten.
- Spuit nooit rechtstreeks met een hogedrukspuit op het product.
- Vermijd het gebruik van schurende of bijtende reinigings- of desinfectieproducten of reinigings- of desinfectieproducten op basis van chloor.

nl

Desinfecteren

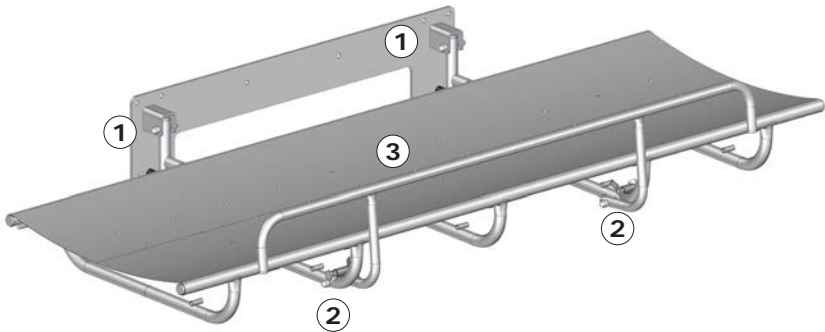
Wanneer de douchebrancard voor meerdere patiënten wordt gebruikt, is het noodzakelijk dat de douchebrancard na elke patiënt zowel wordt gereinigd als gedesinfecteerd om het risico op kruisbesmetting te voorkomen. Een lijst van geschikte ontsmettingsmiddelen is te vinden op pressalit.com.

Onderhoud

De verwachte levensduur van de douchetafel is 10 jaar, op voorwaarde dat onderhoud wordt uitgevoerd zoals hieronder beschreven:

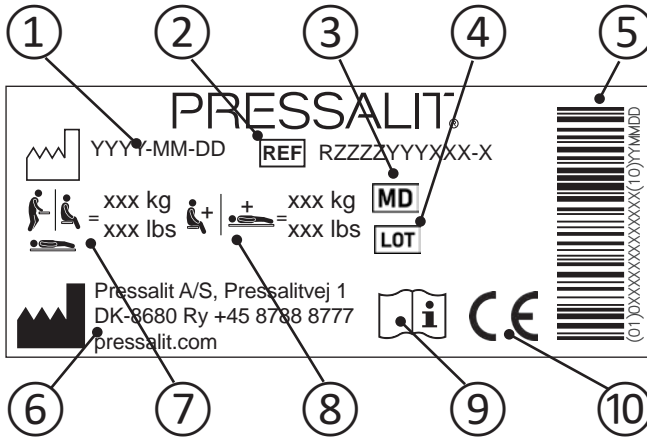
Het is nodig eenmaal per jaar een onderhoudsinspectie uit te voeren.

Onderhoudsinspectie



- Controleer de scharnieren ① van de douchetafel en zet ze zo nodig vast.
- Controleer de scharnieren ② van het veiligheidshek en zet ze zo nodig vast.
- Controleer het doek ③ op beschadigingen en vervang het indien nodig.

Productlabel



- ① Fabricagedatum

- ② Artikelnummer

- ③ Medisch hulpmiddel

- ④ Batchcode

- ⑤ GS1-128-barcode

- ⑥ Naam en adres van fabrikant

- ⑦ Maximaal gewicht van gebruiker

- ⑧ Max. belastbaarheid

- ⑨ Raadpleeg de gebruikshandleiding

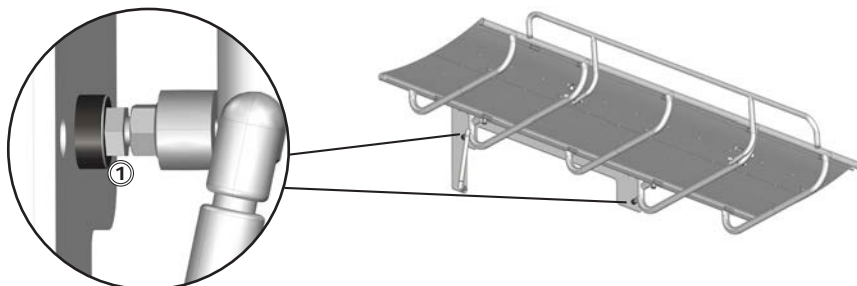
Deze producten zijn CE-gemarkeerd in overeenstemming met de relevante vereisten in:

- ⑩
 - Verordening (EU) 2017/745 (van 5 april 2017) betreffende medische hulpmiddelen.
 - Machinerichtlijn 2006/42/EEG (van 17 mei 2006).

De conformiteitsverklaring kan worden gevonden op pressalit.com

Probleemoplossing

Symptoom	Oorzaak	Actie
De douchebrancard blijft niet in recht-opstaande positie staan.	De gascilinders zijn defect.	Neem contact op met Pressalit of uw plaatselijke dealer.
De douchetafel is niet horizontaal.	Afstelschroeven te hoog of te laag.	Stel de afstelschroeven ① bij.



Neem contact op met Pressalit of uw dealer als het probleem niet kan worden verholpen. Probeer niet zelf het product te repareren, omdat de garantie hierdoor komt te vervallen.

nl

Technische gegevens

Materialen	Roestvrij staal met poedercoating Kunststof: PVC (doek)
------------	---

Afvoer en recycling

De eenheid bevat herbruikbare materialen. Er zijn geen bekende gevaren of risico's gekoppeld aan het afvoeren van het product. Alle onderdelen kunnen na reiniging en desinfectie worden afgevoerd.

We raden u aan het product bij afvoer te demonteren en onder te verdelen in afvalgroepen voor recycling of verbranding.

De volgende tabel biedt informatie over het recyclen en hanteren van het product.

Recyclebare onderdelen	Materiaal
Staal	Staal kan worden gerecycled door het opnieuw te smelten en te gebruiken als secundair materiaal bij de productie van nieuw staal.
Kunststof	Gebruik sorteer- en recyclingsystemen voor kunststof wanneer deze lokaal beschikbaar zijn. Het verbranden van kunststof kan in andere gevallen worden gebruikt voor het opwekken van energie die bijvoorbeeld kan worden gebruikt voor cogeneratie.
Elektronica	De elektronische onderdelen moeten afzonderlijk worden ingezameld en worden geretourneerd aan een speciale recyclingdienst.

Innehåll

Monteringsinstruktion	67
Visuell snabbguide	67
Symboler som används i manualen.....	68
Allmän säkerhetsinformation	69
Avsedd användning	70
Användare	70
Avsedd för	70
Användningsmiljö	70
Kontraindikationer för användning	71
Biokompatibilitet	71
Användningsinstruktioner.....	72
Säkerhetsgrind	73
Rengöring	74
Desinficering	74
Underhåll.....	75
Underhållsinspektion	75
Produktetikett.....	76
Åtgärda fel	77
Teknisk information	77
Kassering och återvinning	78

Monteringsinstruktion



En monteringsinstruktion medföljer den här produkten. Den går även att ladda ned på pressalit.com.

SV

Visuell snabbguide



En visuell snabbguide medföljer produkten. Den går även att ladda ned på pressalit.com.

Symboler som används i manualen

Följande symboler används i manualen samt i övrig dokumentation som medföljer produkten.



VARNING indikerar en potentiellt farlig situation som kan orsaka dödsfall eller allvarlig skada om den inte undviks.



VAR FÖRSIKTIG indikerar en potentiellt farlig situation som kan orsaka mindre eller måttlig skada om den inte undviks. Kan också användas för att varna för osäker hantering.



VIKTIGT indikerar viktig information om hantering och användning av produkten.



OBS används för att informera om hantering som inte är relaterad till personlig säkerhet.

 Varning för handskada	 Lämna inte patienten utan tillsyn	 Kompatibla produkter
 Artikelnummer/ versioner	 Produktvikt	 Användarens maxvikt

Allmän säkerhetsinformation

VARNING

- Se till att du har läst och förstått manualen fullständigt innan du använder produkten. Förvara manualen nära produkten.
- Följ anvisningarna i manualen för att undvika olyckor som kan orsaka allvarliga personskador.
- Använd aldrig produkten på något annat sätt än vad som beskrivs i den här manualen eftersom du då riskerar att skada både dig själv och produkten.
- Se till att alla personer som ska installera eller använda produkten och de tillhörande systemen har fått den information som behövs samt att de har tillgång till manualen.

VAR FÖRSIKTIG

- Följ anvisningarna för att undvika att produkten skadas eller förstörs.
- Försök inte reparera, demontera, montera eller göra tillägg till produkten eller ändra den på något sätt. Sådana åtgärder får endast utföras av Pressalit eller av personer som fått behörighet av Pressalit.
- Låt aldrig barn använda produkten ensamma. Den är inte avsedd för lek.
- Använd aldrig produkten om den är trasig eller skadad. Vänta med att använda en defekt produkt tills den har reparerats.

OBS

- Informationen i den här manualen är baserad på att produkten är korrekt monterad enligt våra anvisningar.
- Pressalit tar inget ansvar för eventuella fel som uppstår om produkten används på något annat sätt än vad som beskrivs i manualen.
- Vi förbehåller oss rätten att göra ändringar i manualen utan att meddela detta i förväg.

Avsedd användning

Den här produkten är avsedd för tvättning av en person som inte kan stå eller sitta själv. Personen ligger horisontellt på duschbritten.

Användare

Produkten ska användas av personal som är utbildad i hälsovård och/eller att tvätta personer.

Avsedd för

Produkten kan användas av alla – vuxna, barn, gamla och unga med en **maxvikt på 150 kg**.

Användningsmiljö

För användning inomhus i våtrumsmiljö, till exempel ett badrum. Produkten är avsedd för användning i rumstemperatur i privata hem, på vårdhem och sjukhus under normala arbetsförhållanden. Produkten får inte utsättas för ångor som innehåller klor.



VAR FÖRSIKTIG

Ytan på produkten kan bli mycket varm eller kall om den utsätts för värme eller kyla från externa källor, t.ex. solsken eller frost.

sv

OBS

Eventuella allvarliga incidenter som inträffar i samband med produkten ska rapporteras till tillverkaren och till berörda hälsomyndigheter.

En allvarlig incident definieras som en incident som leder till dödsfall för en patient, användare eller annan person, eller som orsakar en tillfällig eller permanent försämring av personens hälsa. Alla incidenter som har resulterat i eller eventuellt kan resultera i en allvarlig incident måste rapporteras.

Kontraindikationer för användning

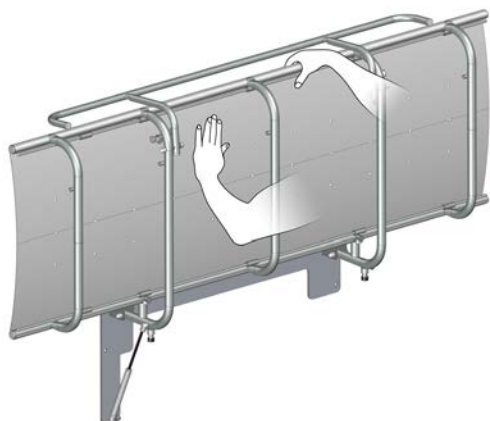
Det är inte rekommenderat att enheten används för patienter med infusions- eller insulinpump, inflammatoriska hudsjukdomar eller patienter med feber.

Patienter med hjärtsvikt, hjärt-kärlsjukdomar, kraniocerebralt trauma, öppna sår, närings- eller dräneringssond (t.ex. kateter, dränage) kan använda enheten, men endast i samråd med ansvarig läkare.

Biokompatibilitet

Biokompatibiliteten hos det material som kommer i kontakt med användarens hud under avsedd användning har utvärderats enligt procedurerna som specificeras i SS-EN ISO 10993-1:2020, vilket inkluderar biologisk bedömning av material. Baserat på denna utvärdering bedöms materialet vara lämpligt för den avsedda användningen.

Användningsinstruktioner



Håll emot duschbritten med en hand eller med kroppen när du fäller ned den för att undvika skaderisk.

Den integrerade gascylindern gör det enkelt att fälla upp duschbritten mot väggen efter användning.



Se till att du inte skadar händerna när du arbetar i närheten av mekaniska delar som stängs.



VAR FÖRSIKTIG

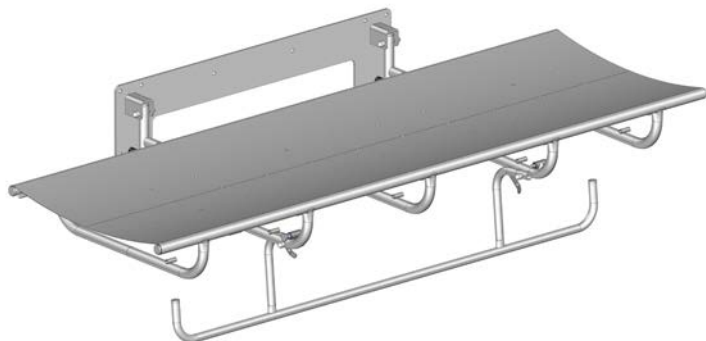
Var alltid försiktig när du flyttar en person till och från duschbritten. Vi rekommenderar att du inte flyttar en patient som är blöt.



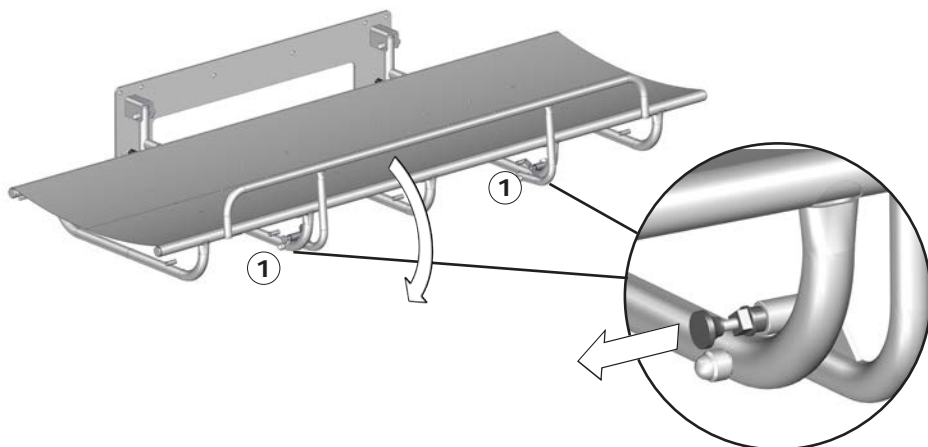
VAR FÖRSIKTIG

Ytan på den här produkten kan bli mycket varm och/eller kall om den utsätts för värme eller kyla från externa källor (t.ex. solsken eller frost).

Säkerhetsgrind



Så här fäller du upp säkerhetsgrinden: Ta tag i säkerhetsgrinden på undersidan av duschbriksen och fäll upp den. Säkerhetsgrinden låses fast i rätt position automatiskt.



Så här fäller du undan säkerhetsgrinden: Lossa de två spärrarna ① samtidigt och fäll ned säkerhetsgrinden till duschbriakens undersida.



Lämna inte patienten utan tillsyn.

Rengöring

Produkten ska rengöras med varmt vatten eller ett mild tvålbaserat rengöringsmedel. På pressalit.com finns en lista över lämpliga rengöringsmedel som har testats av Pressalit.



VAR FÖRSIKTIG

Läs alltid materialsäkerhetsdatabladet (MSDS) och de medföljande anvisningarna till det aktuella rengörings-, desinficerings- eller avkalkningsmedlet avseende säker användning, spädning, sköljning, torkning, hantering och förvaring.

VIKTIGT

- Använd inte en autoklav eller någon annan typ av ångtvätt för rengöring.
- Undvik aggressiva rengöringsmedel som innehåller syror.
- Spruta aldrig med högtryckstvätt direkt på produkten.
- Undvik användning av slipande, korrosiva eller klorbaserade rengörings- eller desinficeringsprodukter.

SV

Desinficering

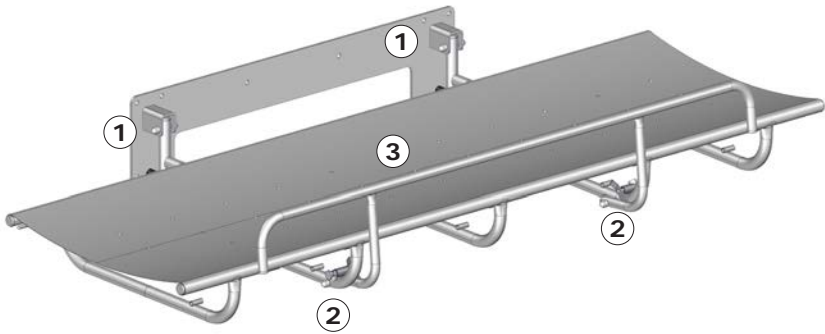
När duschbritten används för flera patienter är det nödvändigt att både rengöra och desinficera den mellan de olika patienterna för att undvika risk för korsinfektion. På pressalit.com finns en lista över lämpliga desinficeringsmedel.

Underhåll

Den förväntade användningstiden för duschbritten är 10 år, förutsatt att underhåll utförs enligt anvisningarna nedan:

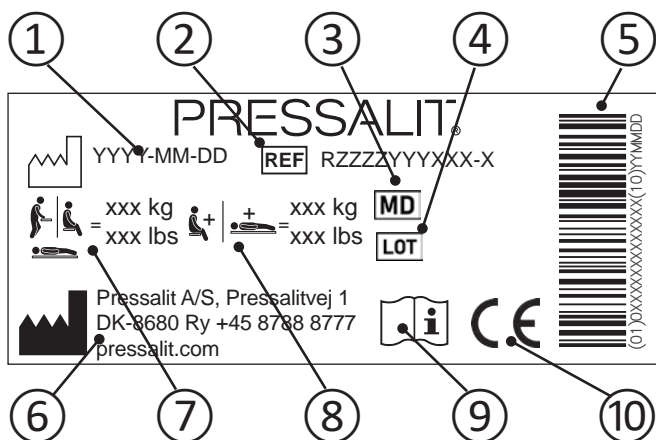
En underhållsinspektion måste utföras varje år.

Underhållsinspektion



- Kontrollera gångjärnen ① på duschbritten och dra åt dem om det behövs.
- Kontrollera gångjärnen ① på säkerhetsgrinden och dra åt dem om det behövs.
- Kontrollera att skyddet ③ inte är skadat och byt ut det om det behövs.

Produktetikett



① Tillverkningsdatum

② Artikelnummer

③ Medicinsk utrustning

④ Batchkod

⑤ Streckkod GS1-128

⑥ Tillverkarens namn och adress

⑦ Användarens maxvikt

⑧ Max. belastning

⑨ Läs manualen för att få anvisningar om användning

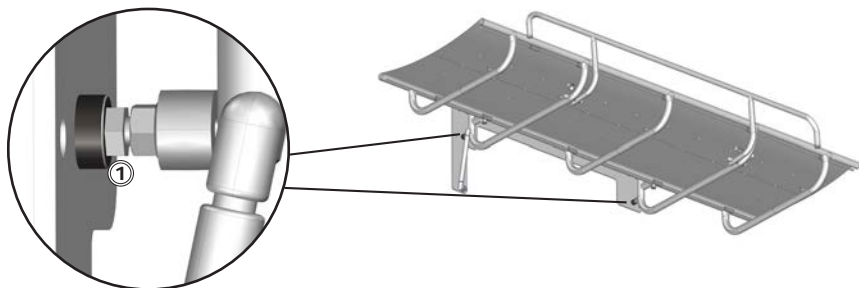
Dessa produkter är CE-märkta i enlighet med relevanta krav i:

⑩

- Förordning (EU) 2017/745 (från den 5. april 2017) om medicintekniska produkter.
 - Maskindirektivet 2006/42/EEG (från den 17 maj 2006).
- En försäkran om överensstämmelse finns på pressalit.com

Åtgärda fel

Symptom	Orsak	Åtgärd
Duschbriksen stannar inte kvar i upprätt läge.	Gascylindrarna är defekta.	Kontakta Pressalit eller din lokala återförsäljare.
Duschbriksen är inte horisontell.	Justeringskruvarna sitter för högt eller för lågt.	Justera justeringskruvarna ①.



Kontakta Pressalit eller din återförsäljare om du inte kan åtgärda problemet. Försök inte reparera produkten själv eftersom det gör att garantin upphör att gälla.

Teknisk information

Material	Pulverlackat rostfritt stål Plast: PVC (skydd)
----------	--

SV

Kassering och återvinning

Produkten innehåller material som går att återvinna. Det finns inga kända risker förknippade med kassering av produkten. Alla komponenter kan kasseras efter att de har rengjorts och desinficerats.

Vid kassering av produkten rekommenderar vi att den demonteras och att de olika delarna avfallssorteras för återvinning eller förbränning.

I följande tabell finns information om återvinning och hantering av produkten.

Komponenter som kan återvinnas	Material
Stål	Stål kan återvinnas genom att smältas ned och inkluderas som ett sekundärt material vid tillverkning av nytt stål.
Plast	Sortera som plastavfall.
Elektronik	De elektroniska komponenterna ska samlas in och sorteras som elektriskt avfall.

Innholdsfortegnelse

Monteringsanvisning	79
Visuell hurtigveiledning	79
Symboler brukt i denne brukerhåndboken	80
Generell sikkerhet	81
Tiltenkt bruk	82
Krav til operatører	82
Krav til brukere	82
Krav til omgivelsene ved bruk	82
Kontraindikasjoner for bruk	83
Biokompatibilitet	83
Bruksanvisning	84
Sikkerhetsskinne	85
Rengjøring	86
Desinfeksjon	86
Vedlikehold	87
Vedlikeholdskontroll	87
Produktetikett	88
Feilsøking	89
Tekniske data	89
Kassering og gjenvinning	90

Monteringsanvisning



En monteringsanvisning er inkludert med dette produktet.
Den kan også lastes ned fra pressalit.com.

no

Visuell hurtigveiledning



En visuell hurtigveiledning er inkludert med produktet. Den kan også lastes ned fra pressalit.com.

Symboler brukt i denne brukerhåndboken

De følgende symbolene brukes i denne brukerhåndboken og i den tilhørende dokumentasjonen som følger med produktet.



ADVARSEL indikerer en potensiell farlig situasjon som, hvis den ikke unngås, kan føre til død eller alvorlig personskade.



FORSIKTIG angir en potensielt farlig situasjon som, hvis den ikke unngås, kan føre til mindre eller moderate personskader. Det kan også brukes for å advare mot feilaktig bruk.



VIKTIG angir viktig informasjon om korrekt håndtering og bruk av produktet.



MERKNAD indikerer forhold som ikke er relatert til personlig sikkerhet.

 <p>Advarsel om håndskader</p>	 <p>Ikke forlat pasienten uten tilsyn</p>	 <p>Kompatible produkter</p>
 <p>Artikkelnummer/ -versjoner</p>	 <p>Produktvekt</p>	 <p>Maksimal brukervekt</p>

no

Generell sikkerhet

ADVARSEL

- Les og forstå brukerhåndboken fullstendig før bruk. Oppbevar brukerhåndboken nær enheten.
- Følg instruksjonene i denne brukerhåndboken for å unngå ulykker som kan føre til alvorlig personskade.
- Dette produktet skal aldri brukes eller håndteres på andre måter enn som beskrevet i denne brukerhåndboken. Dette kan redusere sikkerheten for deg og føre til skade på produktet.
- Sørg for at alle som skal montere eller bruke produktet og systemene, har all nødvendig informasjon og tilgang til denne brukerhåndboken.

FORSIKTIG

- Følg disse instruksjonene for å unngå at produktet skades eller ødelegges.
- Ikke utfør reparasjoner, demonterings- eller monteringsoperasjoner, utvidelser, justeringer eller modifikasjoner på dette produktet. Dette skal kun utføres av Pressalit eller personer som er autorisert av Pressalit.
- La aldri barn bruke dette produktet uten tilsyn. Produktet er ikke et leketøy.
- Bruk aldri produktet hvis det er defekt eller skadet. Bruk ikke et defekt produkt før det er blitt reparert.

MERKNAD

- Informasjonen i denne brukerhåndboken forutsetter at produktet er riktig montert i samsvar med våre monteringsinstruksjoner.
- Pressalit kan ikke holdes ansvarlig hvis produktet brukes på annen måte enn som beskrevet i veiledningen.
- Vi forbeholder oss retten til å foreta endringer i denne brukerhåndboken uten varsel.

no

Tiltenkt bruk

Dette produktet skal brukes til å dusje/bade en person som ikke kan stå eller sitte. Personen skal ligge horisontalt på dusjstelletbordet.

Krav til operatører

Produktet skal brukes av kvalifisert pleiepersonell som er opplært i vask av pasienter.

Krav til brukere

Produktet kan brukes av alle – voksne, barn, unge, eldre – som veier **maksimalt 150 kg**.

Krav til omgivelsene ved bruk

For bruk innendørs i våtrom, som bad eller vaskerom. Produktet skal brukes ved romtemperatur i private hjem, på pleiehjem og på sykehus under normale driftsforhold. Produktet må ikke utsettes for klorholdige gasser.



Produktets overflate kan bli varm eller kald hvis den utsettes for eksterne kilder for varme eller kulde, f.eks. sollys eller frost.

MERKNAD

no

Enhver alvorlig hendelse som har skjedd i forbindelse med produktet, skal rapporteres til produsenten og helsemyndighetene.

En alvorlig hendelse defineres som en hendelse som fører til at en pasient, bruker eller annen person dør, eller som forårsaker en midlertidig eller permanent forverring av personens helse. Enhver hendelse som har resultert i eller har potensial til å resultere i en alvorlig hendelse, skal rapporteres.

Kontraindikasjoner for bruk

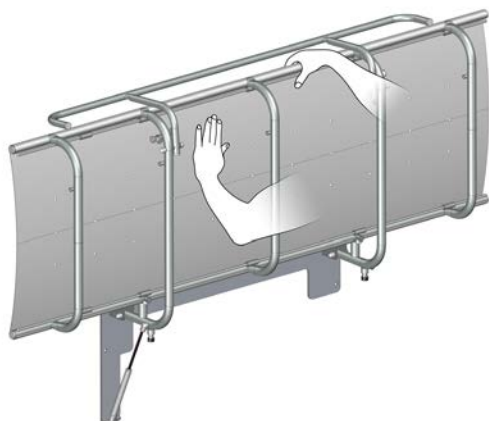
Bruk av enheten anbefales ikke for pasienter med infusjons- eller insulinpumpe, inflammatoriske hudsykdommer eller pasienter med feber.

Pasienter med hjertesvikt, hjerte- og karsykdommer, kranial/cerebral skade, åpne sår, ernæringssonder eller dren (f.eks. kateter, drenslanger) kan bare bruke enheten etter å ha konsultert den behandlende legen.

Biokompatibilitet

Biokompatibiliteten til materialene som kommer i kontakt med brukerens hud under tiltenkt bruk, er evaluert i henhold til prosedyrene som er beskrevet i DS/EN ISO 10993-1:2020, som omfatter vurdering av materialene for skadelige stoffer. Basert på denne evalueringen anses materialene som egnet for deres tiltenkte bruk.

Bruksanvisning



Støtt dusjstellebordet med hånden eller kroppen når det foldes ned, for å unngå risiko for skade.

De innebygde gassylinderen gjør det enkelt å folde opp dusjstellebordet mot veggen igjen etter bruk.



Vær forsiktig for å unngå håndskade når hendene er i nærheten av lukkemekanismene.

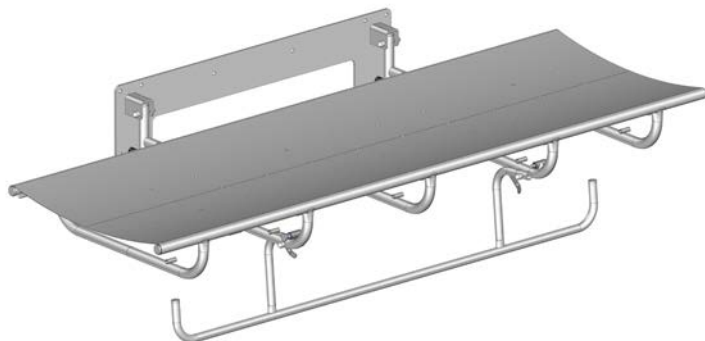


Vær alltid forsiktig når en person flyttes på eller av dusjstellebordet. Det anbefales ikke å flytte en våt pasient.

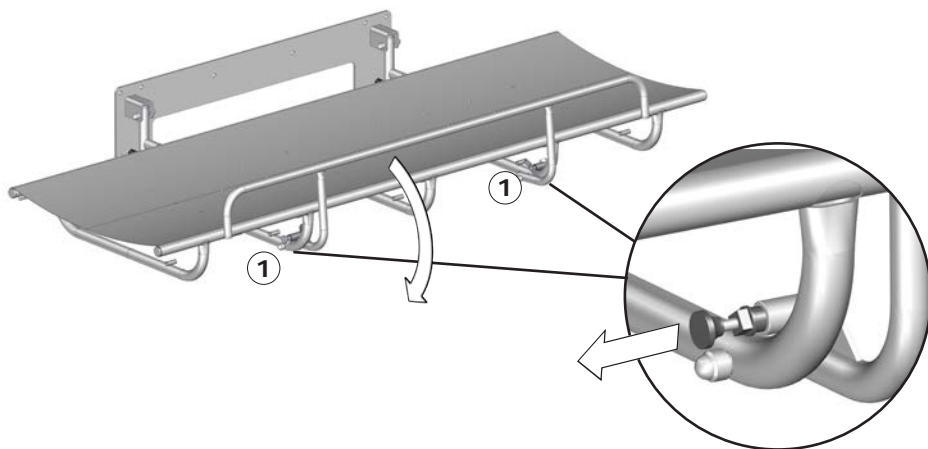


Produktets overflate kan bli varm og/eller kald hvis den utsettes for eksterne kilder for varme eller kulde (f.eks. sollys eller frost).

Sikkerhetsskinne



Slik trekker du opp sikkerhetsskinnen: Sving sikkerhetsskinnen oppover fra undersiden av dusjstillebordet. Sikkerhetsskinnen låses i posisjon automatisk.



Slik slår du sammen sikkerhetsskinnen: Frigjør de to låsene ① samtidig, og sving sikkerhetsskinnen nedover mot undersiden av dusjstillebordet.



Ikke forlat pasienten uten tilsyn.

no

Rengjøring

Produktet skal rengjøres med varmt vann eller et mildt rengjøringsmiddel. Du finner en liste over passende rengjøringsmidler testet av Pressalit, på www.pressalit.com.



Les alltid produktdatabladet (MSDS) og instruksjonene som følger med rengjørings-, desinfeksjons- eller kalkfjerningsmiddelet, og følg instruksjonene for sikker bruk, fortynning, skylling, tørking, håndtering og oppbevaring av middelet.

VIKTIG

- Ikke bruk autoklavering eller annen type damprengjøring.
- Unngå sterke rengjøringsmidler som inneholder syre.
- Spray aldri produktet direkte med en høytrykksspyler.
- Unngå bruk av skurende, korroderende eller klorbaserte rengjørings- eller desinfeksjonsprodukter.

Desinfeksjon

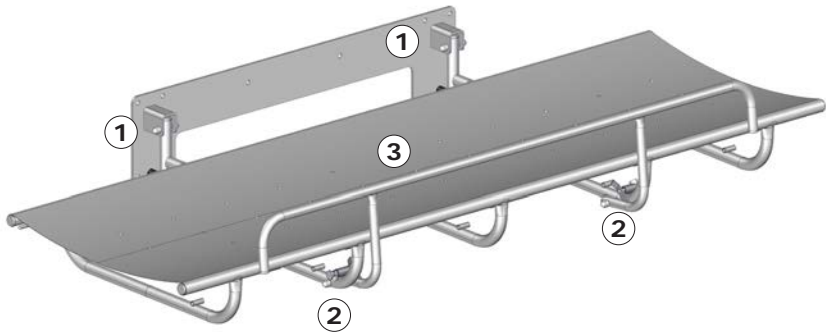
- no Hvis dusjstallebordet skal brukes på flere pasienter, må det både rengjøres og desinfiseres mellom hver pasient for å hindre risiko for kryssinfeksjon. Du finner en liste over passende desinfeksjonsmidler på www.pressalit.com.

Vedlikehold

Forventet levetid for dusjstellebordet er 10 år, forutsatt at det vedlikeholdes som beskrevet nedenfor:

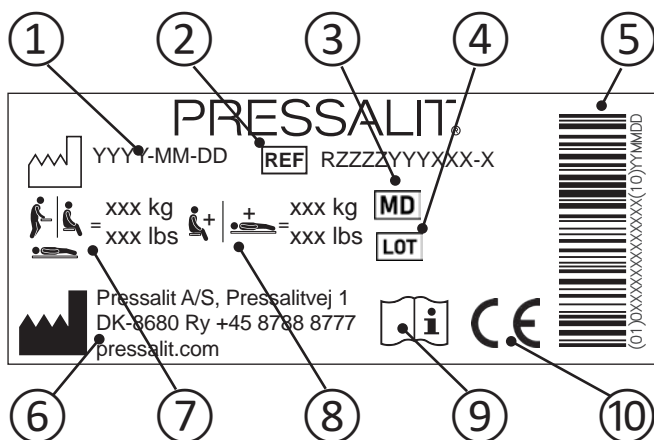
Det må utføres en vedlikeholdskontroll én gang i året.

Vedlikeholdskontroll



- Kontroller hengslene ① på dusjstellebordet og stram til om nødvendig.
- Kontroller hengslene ② på sikkerhetsskinnen og stram til om nødvendig.
- Kontroller lerretstrekket ③ for skade, og skift det ut om nødvendig.

Produktetikett



- ① Produksjonsdato
- ② Artikkelnummer
- ③ Medisinsk enhet
- ④ Partikode
- ⑤ GS1-128 barcode
- ⑥ Produsentens navn og adresse
- ⑦ Maksimal brukervekt
- ⑧ Maks. last
- ⑨ Se brukerhåndboken

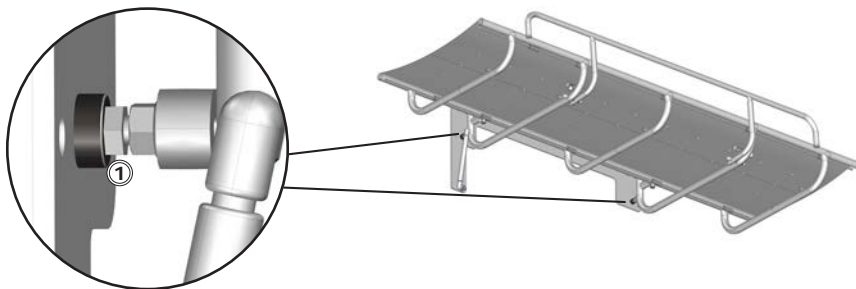
Disse produktene er CE-merket i samsvar med relevante krav i:

- ⑩
 - Forordning (EU) 2017/745 (av 5. april 2017) om medisinsk utstyr.
 - Rådskonklusjon 2006/42/EF (fra 17 mai 2006) om maskiner.

Du finner en samsvarserklæring på pressalit.com

Feilsøking

Symptom	Årsak	Tiltak
Dusjstallebordet holder seg ikke oppreist.	Gassylindrene er defekte.	Kontakt Pressalit eller din lokale forhandler.
Dusjstallebordet er ikke plant.	Justeringskruene er for stramme eller for slakke.	Juster justeringskruene ①.



Kontakt Pressalit eller forhandleren hvis problemet vedvarer. Ikke prøv å reparere produktet selv, da dette vil gjøre garantien ugyldig.

Tekniske data

Materialer	Pulverlakkert rustfritt stål Plast: PVC (kanvas)
------------	--

no

Kassering og gjenvinning

Enheden inneholder materiale som kan gjenvinnes. Det er ingen kjente farer eller risikoer forbundet med avhending av produktet. Alle komponenter kan kasseres når de er blitt rengjort og desinfisert.

Når produktet avhendes, anbefaler vi at det demonteres og sorteres i ulike avfallsgrupper for gjenvinning eller forbrenning.

Den følgende tabellen gir informasjon om gjenvinning og håndtering av produktet.

Komponenter som kan gjenvinnes	Materiale
Stål	Stål kan gjenvinnes ved at det omsmeltes og inkluderes som et sekundærmateriale ved produksjon av nytt stål.
Plast	Bruk plastsorterings- og -gjenvinningssystemer hvis slike finnes tilgjengelig lokalt. Hvis ikke kan plasten brennes, noe som genererer ny energi som for eksempel kan brukes ved kombinert varme- og kraftproduksjon.
Elektronikk	De elektroniske komponentene skal samles inn separat og returneres til den relevante gjenvinningstjenesten.

Sisältö

Asennusohje	91
Kuvallinen käyttöohje	91
Tässä oppaassa käytetyt symbolit	92
Yleinen turvallisuus	93
Käyttötarkoitus	94
Hoitajan profiili	94
Käyttäjän profiili	94
Käyttöympäristö	94
Käytön vasta-aiheet	95
Biosopeutuvuus	95
Käyttöohjeet	96
Turvakaide	97
Puhdistus	98
Desinfiointi	98
Huolto	99
Huoltotarkastus	99
Tuotetarra	100
Vianmääritys	101
Tekniset tiedot	101
Hävittäminen ja kierrätys	102

Asennusohje



Tuotteen mukana toimitetaan asennusohjeet. Ohjeet voi ladata myös osoitteesta pressalit.com.

Kuvallinen käyttöohje



Tuotteen mukana toimitetaan kuvallinen käyttöohje. Ohjeet voi ladata myös osoitteesta pressalit.com.

fi

Tässä oppaassa käytetyt symbolit

Tässä oppaassa ja tuotteen mukana toimitetuissa ohjeissa käytetään seuraavia symboleja.



VAROITUS viittaa mahdollisesti vaaralliseen tilanteeseen, joka voi johtaa kuolemaan tai vakavaan loukkaantumiseen, jos sitä ei vältetä.



HUOMAUTUS viittaa mahdollisesti vaaralliseen tilanteeseen, joka voi johtaa lievään tai kohtalaiseen loukkaantumiseen, jos sitä ei vältetä. Sitä voidaan käyttää myös varoittamaan vaarallisista käytännöistä.



TÄRKEÄÄ viittaa tärkeisiin tietoihin tuotteen käsittelystä ja käytöstä.



HUOMAA-merkintää käytetään sellaisten käytäntöjen käsittelyyn, jotka eivät liity henkilökohtaiseen turvallisuuteen.

		
Käsivamman varoitus	Älä jätä potilasta ilman valvontaa	Yhteensopivat tuotteet
		
Artikkelin numero/ versiot	Tuotteen paino	Käyttäjän enimmäispaino

Yleinen turvallisuus

VAROITUS

- Lue ja ymmärrä käyttöohje huolellisesti ennen käyttöä. Pidä käyttöopas lähellä laitetta.
- Noudata tätä käyttöohjetta, jotta vältät onnettomuudet, myös vakavat henkilövahingot.
- Älä koskaan käytä tai käsittele tuotetta muulla kuin tässä käyttöohjeessa mainitulla tavalla, sillä se voi vaarantaa turvallisuutesi ja vahingoittaa tuotetta.
- Varmista, että kaikilla tuotteen käyttäjillä ja sen järjestelmien asentajilla on tarvittavat tiedot ja pääsy tähän käyttöohjeeseen.

HUOMAUTUS

- Noudata näitä ohjeita, jotta tuote ei vahingoitu tai tuhoudu.
- Älä tee tähän tuotteeseen korjaus-, purku- tai kokoonpanotoimenpiteitä, laajennuksia, säätöjä tai muutoksia. Ne on annettava ainoastaan Pressalitin tai Pressalitin valtuuttamien henkilöiden tehtäväksi.
- Älä koskaan anna lasten käyttää tätä tuotetta ilman valvontaa. Tuotetta ei ole tarkoitettu leikkimiseen.
- Älä koskaan käytä tuotetta, jos se on viallinen tai vaurioitunut. Älä käytä viallista tuotetta ennen kuin se on korjattu.

HUOMAA

- Tämän käyttöohjeen tiedot perustuvat asennusohjeidemme mukaisesti oikein asennettuun tuotteeseen.
- Pressalit ei ole vastuussa, jos tuotetta käytetään tavalla, joka poikkeaa oppaassa kuvatusta.
- Pidätämme oikeuden muuttaa tätä käyttöohjetta ilman ennakoilmoitusta.

Käyttötarkoitus

Tämä tuote on tarkoitettu sellaisen henkilön kylvettämiseen, joka ei pysty seisomaan tai istumaan. Henkilö makaa vaakatasossa suihkupöydällä.

Hoitajan profiili

Tuotetta saa käyttää henkilö, joka on koulutettu terveydenhuoltoon ja/tai hoidettavan henkilön kylvettämiseen.

Käyttäjän profiili

Tuotetta voivat käyttää niin aikuiset, lapset, nuoret kuin vanhatkin, joiden paino ei ylitä **150 kg:n enimmäiskuormaa**.

Käyttöympäristö

Sisäkäyttöön määrässä ympäristössä, kuten kylpyhuoneessa tai suihkutilassa. Tuote on tarkoitettu käytettäväksi huoneen lämpötilassa yksityiskodeissa, hoitokodeissa ja sairaaloissa normaaleissa työolosuhteissa. Tuotetta ei saa altistaa klooria sisältäville höyryille.



HUOMAUTUS

Tuotteen pinta voi kuumentua tai kylmetä, jos se altistuu ulkoisille lämmön- tai kylmänlähteille, kuten auringonvalolle tai pakkaselle.

HUOMAA

Tuotteeseen liittyvistä vakavista vaaratilanteista on ilmoitettava valmistajalle ja terveysturvaviranomaisille.

Vakavalla vaaratilanteella tarkoitetaan vaaratilannetta, joka johtaa potilaan, käyttäjän tai muun henkilön kuolemaan tai tilapäiseen tai pysyvään terveydentilan heikkenemiseen. Kaikista vaaratilanteista, jotka ovat johtaneet tai voivat johtaa vakavaan vaaratilanteeseen, on tehtävä ilmoitus.

Käytön vasta-aiheet

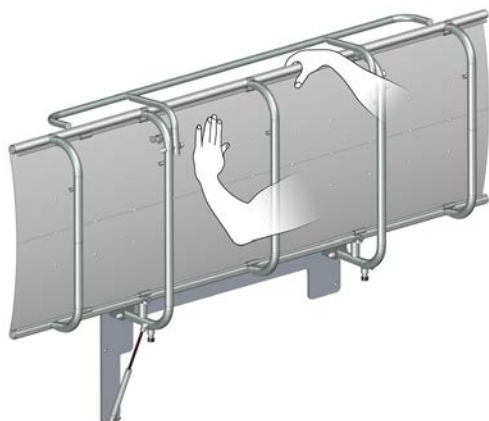
Tuotteen käyttöä ei suositella potilaille, joilla on infuusio- tai insuliinipumppu tai ihon tulehdussairaus, tai potilaille, joilla on kuumetta.

Potilaat, joilla on sydämen vajaatoiminta, sydän- ja verisuonisairaus, kallo-aivovamma, avohaavoja, syöttö- tai tyhjennysletku (esim. katetri, dreeniletku), voivat käyttää tuotetta vasta, kun on neuvoteltu hoitavan lääkärin kanssa.

Biosopeutuvuus

Aiotun käytön aikana käyttäjän ihon kanssa kosketuksiin joutuvien materiaalien biosopeutuvuus on arvioitu standardissa DS/EN ISO 10993-1:2020 esitettyjen menettelyjen mukaisesti, mikä sisältää materiaalien haitallisten aineiden arvioinnin. Tämän arvioinnin perusteella materiaalit katsotaan käyttötarkoitukseensa sopiviksi.

Käyttöohjeet



Vaurioriskin välttämiseksi tue suihkupöytää kädelläsi tai kehollasi, kun taitat sen kokoon.

Sisäänrakennetun kaasusylinterin ansiosta suihkupöytä on helppo taittaa seinää vasten käytön jälkeen.



Varo, etteivät kätesi loukkaannu, kun olet sulkeutuvien mekaanisten läheisyydessä.



HUOMAUTUS

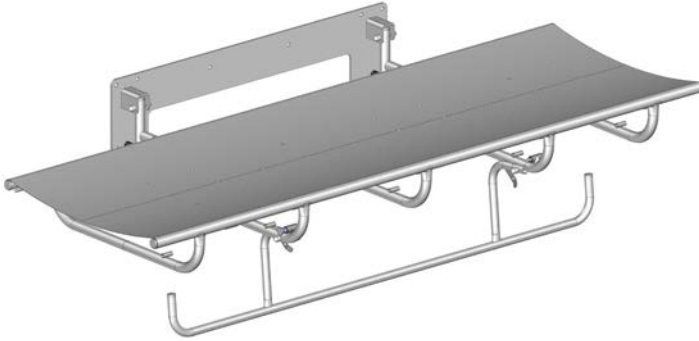
Noudata aina varovaisuutta, kun siirrät henkilöä suihkupöydälle tai suihkupöydältä.
Emme suosittele siirtämään märkää potilasta.



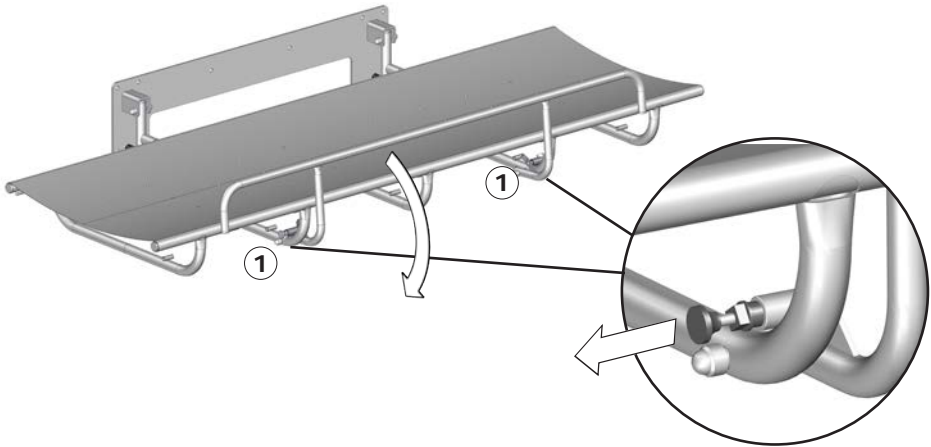
HUOMAUTUS

Tuotteen pinta voi kuumentua ja/tai kylmetä, jos se altistuu ulkoisille lämmön- tai kylmänlähteille (esim. auringonvalolle tai pakkaselle).

Turvakaide



Vedä turvakaide ylös seuraavasti: Käännä kaidetta ylöspäin suihkupöydän alta. Turvakaide lukittuu automaattisesti paikalleen.



Taita turvakaide sivuun seuraavasti: Vapauta kaksi lukkoa ① samanaikaisesti ja käännä turvakaidetta alaspäin suihkupöydän alle.

fi



Älä jätä potilasta ilman valvontaa.

Puhdistus

Tuote on puhdistettava kuumalla vedellä tai miedolla saippuapitoisella puhdistusaineella.

Tarkista, mitkä puhdistustuotteet Pressalit on testannut ja hyväksynyt kyseiselle tuotteelle, käymällä osoitteessa Pressalit.com ja käyttämällä



HUOMAUTUS

Lue aina mukana toimitetut käyttöturvallisuustiedotteet (MSDS) ja ohjeet puhdistus-, desinfiointi- ja kalkinpoistoaineen käyttöön ja noudata näitä ohjeita aineen turvallisen käytön, laimentamisen, huuhtelun, kuivauksen, käsittelyn ja varastoinnin osalta.

TÄRKEÄÄ

- Älä käytä autoklaavia tai muuta hörypuhdistinta.
- Vältä happoa sisältäviä voimakkaita puhdistusaineita.
- Älä koskaan suihkuta tuotetta suoraan painepesurilla.
- Vältä hankaavien, syövyttävien tai klooripohjaisten puhdistus- ja desinfiointiaineiden käyttöä.

Desinfiointi

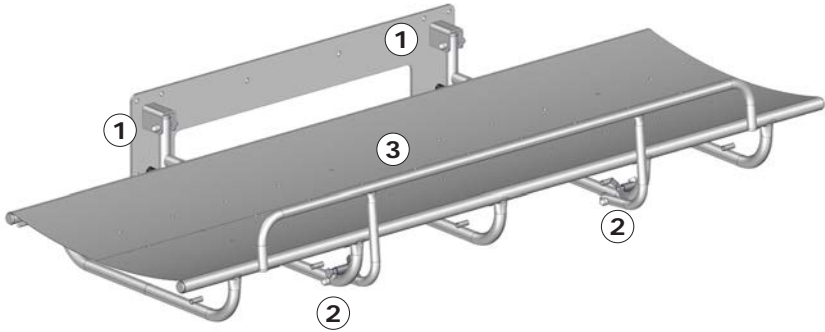
Kun käytät suihkupöytää useille potilaille, suihkupöytä on sekä puhdistettava että desinfioitava eri potilaiden käyttökertojen välillä ristitartuntariskin estämiseksi. Soveltuvien desinfiointiaineiden luettelo löytyy osoitteesta pressalit.com.

Huolto

Suihkupöydän odotettavissa oleva käyttöikä on 10 vuotta, jos huolto suoritetaan alla kuvatulla tavalla:

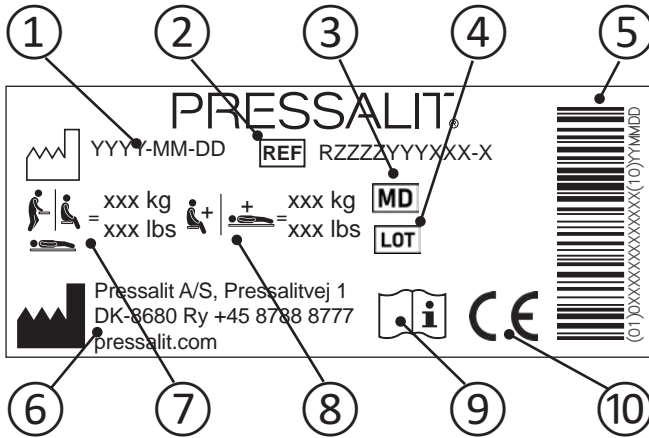
Huoltotarkastus on suoritettava kerran vuodessa.

Huoltotarkastus



- Tarkista suihkupöydän saranat ① ja kiristä tarvittaessa.
- Tarkista turvakaiteen saranat ② ja kiristä tarvittaessa.
- Tarkista kangas ③ vaurioiden varalta ja vaihda tarvittaessa.

Tuotetarra



① Tuotantopäivä

② Tuotenumero

③ Lääkinnällinen laite

④ Eräkoodi

⑤ GS1-128-viivakoodi

⑥ Valmistajan nimi ja osoite

⑦ Käyttäjän enimmäispaino

⑧ Enimmäiskuormitus

⑨ Katso käyttöohje

⑩

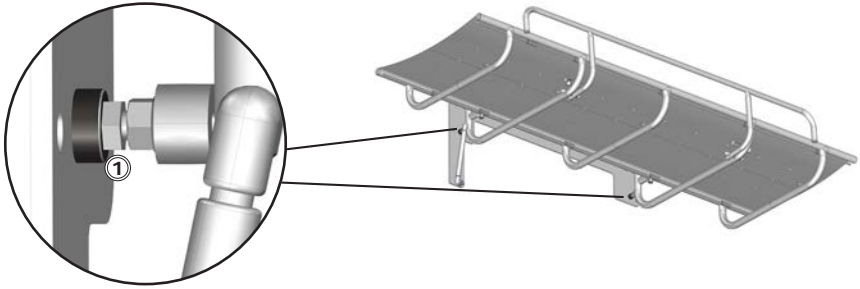
Nämä tuotteet on CE-merkitty seuraavien asiaa koskevien asetusten ja direktiivien vaatimusten mukaisesti:

- Asetus (EU) 2017/745 lääkinnällisistä laitteista, annettu 5.4.2017.
- Neuvoston direktiivi 2006/42/EY, annettu 17.5.2006.

Vaatimustenmukaisuusvakuutus löytyy osoitteesta pressalit.com

Vianmääritys

Oire	Syy	Toimenpide
Suihkupöytä ei pysy pystyasennossa.	Kaasusylinterit ovat vialliset.	Ota yhteyttä Pressalitiin tai paikalliseen jälleenmyyjään.
Suihkupöytä ei ole vaakatasossa.	Säätöruuvit ovat liian korkealla tai liian matalalla.	Säädä säätöruuveja ①.



Ota yhteyttä Pressalitiin tai jälleenmyyjään, jos ongelmaa ei voida korjata. Älä yritä korjata tuotetta itse, sillä tämä mitätöi takuun.

Tekniset tiedot

Materiaalit	Jauhelakattu ruostumaton teräs Muovit: PVC (kangas)
-------------	---

fi

Hävittäminen ja kierrätys

Yksikkö sisältää uudelleenkäytettäviä materiaaleja. Tuotteen hävittämiseen ei liity tunnettuja vaaroja tai riskejä. Kaikki osat voidaan hävittää puhdistuksen ja desinfioidin jälkeen.

Tuotteen hävittämisen yhteydessä suosittelemme, että se puretaan ja jaetaan eri jäteryhmiin kierrätystä tai polttamista varten.

Seuraavassa taulukossa on tietoja tuotteen kierrätyksestä ja käsittelystä.

Kierrätettävät komponentit	Materiaali
Teräs	Teräs voidaan kierrättää sulattamalla uudelleen ja sisällyttämällä se uusiomateriaalina uuden teräksen tuotannossa.
Muovit	Käytä muovin lajittelu- ja kierrätysjärjestelmiä, jos ne ovat paikallisesti saatavilla. Muussa tapauksessa muovinpolto tuottaa energiaa, jota voidaan käyttää esimerkiksi sähkön ja lämmön yhteistuotantoon.
Elektroniikka	Elektroniset komponentit on kerättävä erikseen ja palautettava määriteltyyn kierrätyspisteeseen.

Contenido

Instrucciones de montaje.....	103
Guía visual de funcionamiento.....	103
Símbolos utilizados en este manual	104
Seguridad general	105
Uso previsto	106
Perfil de operador previsto	106
Perfil de usuario previsto	106
Entorno de funcionamiento.....	106
Contraindicaciones de uso.....	107
Biocompatibilidad	107
Instrucciones de funcionamiento	108
Barra de seguridad	109
Limpieza	110
Desinfección	110
Mantenimiento	111
Inspección de mantenimiento.....	111
Etiqueta del producto	112
Solución de problemas.....	113
Datos técnicos	113
Eliminación y reciclaje	114

Instrucciones de montaje



Este producto incluye instrucciones de montaje. Si lo prefiere, puede descargarlas desde pressalit.com.

Guía visual de funcionamiento



Este producto incluye una guía visual de funcionamiento. Si lo prefiere, puede descargarlas desde pressalit.com.

es

Símbolos utilizados en este manual

Los símbolos siguientes se utilizan en el presente manual y en la documentación complementaria suministrada con el producto.



ADVERTENCIA indica una posible situación de peligro que, de no evitarse, podría provocar la muerte o lesiones graves.



ATENCIÓN indica una posible situación de peligro que, de no evitarse, podría provocar lesiones leves o moderadas. También puede utilizarse para advertir de prácticas inseguras.



IMPORTANTE indica información importante sobre la manipulación y la utilización del producto.



AVISO se utiliza para hacer referencia a prácticas no relacionadas con la seguridad personal.

		
Advertencia de posibles lesiones en las manos	No deje al paciente sin supervisión	Productos compatibles
		
Número/Versiones de artículo	Indicación de peso	Peso máx. del usuario

es

Seguridad general



ADVERTENCIA

- Lea todo el manual y asegúrese de entenderlo antes de cualquier uso. Mantenga el manual cerca de la unidad.
- Siga las indicaciones del manual para evitar accidentes que podrían ocasionar daños personales graves.
- No utilice ni manipule nunca el producto de forma distinta a como se especifica en el manual, ya que podría resultar peligroso y provocar daños en el producto.
- Asegúrese de que las personas que vayan a instalar o utilizar el producto y sus sistemas pueden acceder a este manual y disponen de la información necesaria.



ATENCIÓN

- Siga estas instrucciones para evitar dañar o destruir el producto.
- No lleve a cabo reparaciones ni operaciones de montaje y desmontaje, no instale extensiones ni reajuste o modifique el producto. Todas estas operaciones deben ser realizadas solamente por Pressalit o personas autorizadas por Pressalit.
- No deje nunca que los niños manipulen el producto sin supervisión. El producto no ha sido diseñado para el juego.
- No utilice nunca el producto si está defectuoso o dañado. No utilice nunca un producto defectuoso hasta que haya sido reparado.

AVISO

- La información contenida en este manual se basa en el ajuste correcto del producto según nuestras instrucciones de montaje.
- Pressalit no se hace responsable de la utilización del producto de manera diferente a la descrita en la guía.
- Nos reservamos el derecho de modificar este manual sin previo aviso.

Uso previsto

Este producto se ha diseñado para bañar a personas que no pueden mantenerse en pie o sentarse. La persona permanece horizontal en la camilla de ducha.

Perfil de operador previsto

El producto debe utilizarlo únicamente personal formado en asistencia sanitaria y/o en el aseo asistencial.

Perfil de usuario previsto

El producto puede ser utilizado con cualquier persona —adultos, niños, jóvenes y ancianos— cuyo peso no supere la **carga máxima de 150 kg**.

Entorno de funcionamiento

Para uso en interiores de ambientes húmedos tales como baños o zonas de aseo. El producto está diseñado para ser utilizado a temperatura ambiente en casas privadas, centros de cuidado para personas mayores y hospitales en condiciones de trabajo normales. El producto no debe exponerse a humos que contengan cloro.



La superficie del producto puede estar caliente o fría si se expone a fuentes de calor o frío externas, como la luz solar o la escarcha.

AVISO

Debe informarse al fabricante y a las autoridades sanitarias de cualquier incidente grave que haya ocurrido en relación con el producto.

Un incidente grave se define como un incidente que conduce a la muerte de un paciente, usuario o cualquier otra persona, o que provoca un deterioro temporal o permanente en la salud de la persona. Debe informarse de cualquier incidente que haya resultado o tenga el potencial de resultar en un incidente grave.

Contraindicaciones de uso

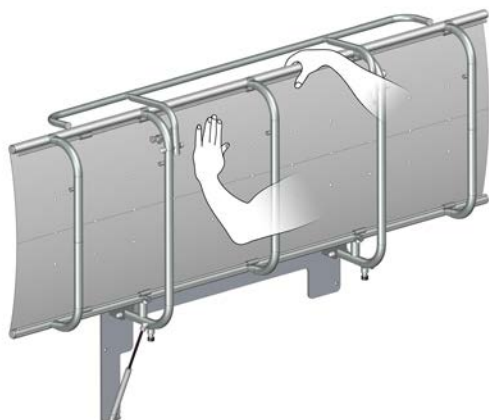
El uso de la unidad no está recomendado para pacientes con bomba de infusión o insulina, enfermedades inflamatorias de la piel o pacientes en condiciones febriles.

En la unidad solo se podrá asistir a pacientes con insuficiencia cardíaca, enfermedades cardiovasculares, lesiones craneocerebrales, heridas abiertas, sondas de alimentación o drenaje (p. ej. catéter, tubo de drenaje) tras haber consultado con el médico responsable.

Biocompatibilidad

La biocompatibilidad de los materiales en contacto con la piel del usuario durante el uso previsto ha sido evaluada de acuerdo con los procedimientos descritos en la norma DS/EN ISO 10993-1:2020, que implica evaluar los materiales en busca de sustancias nocivas. En base a esta evaluación, los materiales se consideran adecuados para el uso previsto.

Instrucciones de funcionamiento



Sujete la camilla de ducha con la mano o el cuerpo cuando la despliegue para evitar daños.

El cilindro de gas integrado facilita el plegado de la camilla de ducha hacia la pared después de su uso.



Extreme la precaución para evitar lesionarse las manos alrededor de los cierres mecánicos.

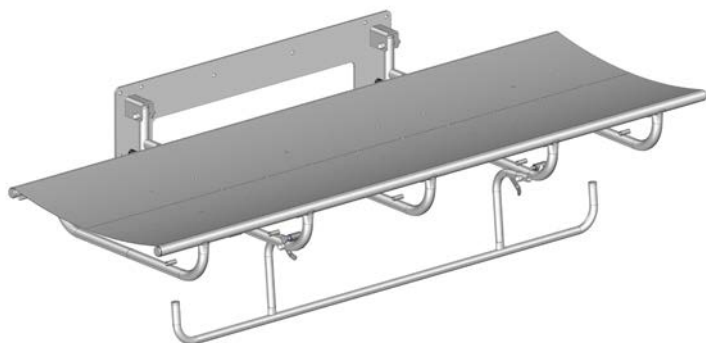
ATENCIÓN

Extreme siempre la precaución a la hora de trasladar a una persona a la camilla de ducha o de bajarla.
No se recomienda mover al paciente si está mojado.

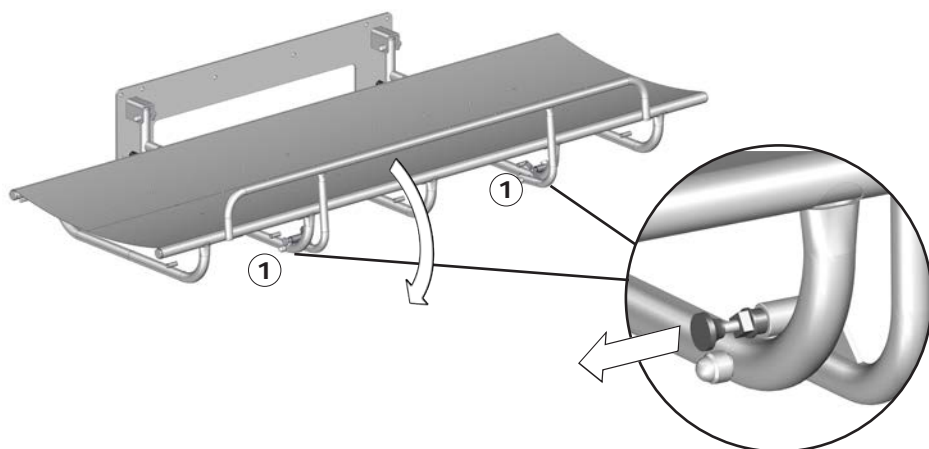
ATENCIÓN

La superficie del producto puede estar caliente y/o fría si se expone a fuentes de calor o frío externas (p. ej., luz solar o escarcha).

Barra de seguridad



Para levantar la barra de seguridad: arrastre la barra de debajo de la camilla de ducha hacia arriba. La barra de seguridad se bloqueará automáticamente en su sitio.



Para bajar la barra de seguridad: desbloquee los dos seguros ① simultáneamente y arrastre la barra de seguridad hasta la parte inferior de la camilla de ducha.



No deje al paciente sin supervisión.

Limpieza

Limpie el producto con agua caliente o con un agente de limpieza jabonoso suave.

Encontrará una lista de agentes limpiadores probados por Pressalit en www.pressalit.com.

ATENCIÓN

Lea siempre las hojas de datos de seguridad (MSDS) y las instrucciones suministradas de limpieza, desinfección o del agente descalcificador y siga las instrucciones de uso seguro, dilución, aclarado, secado, manipulación y almacenamiento del agente.

IMPORTANTE

- No utilice sistemas de autoclave ni ningún otro tipo de limpieza a vapor.
- Evite los agentes limpiadores agresivos que contengan ácidos.
- Nunca pulverice el producto directamente con limpiadores de alta presión.
- Evite el uso de productos de limpieza o desinfectantes abrasivos, corrosivos o que contengan cloro.

Desinfección

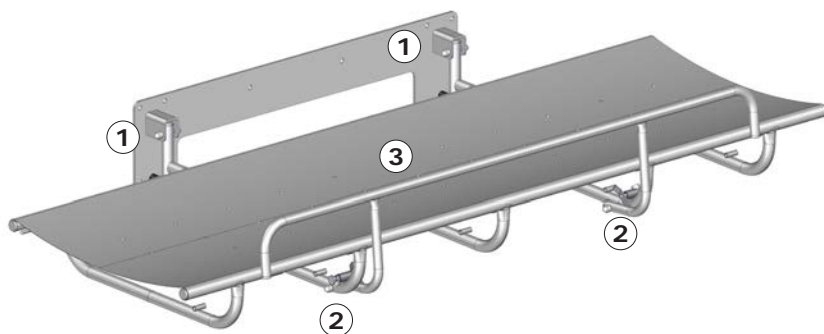
Si la camilla de ducha se utiliza para varios pacientes, es necesario limpiarla y desinfectarla entre los usos con cada paciente para evitar el riesgo de infecciones cruzadas. Encontrará una lista de desinfectantes aptos en pressalit.com.

Mantenimiento

La vida útil esperada de la camilla de ducha es de 10 años, siempre y cuando el mantenimiento se realice tal y como se describe a continuación:

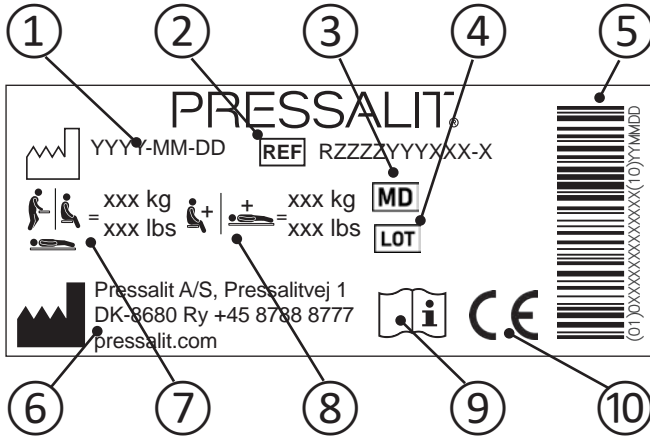
Es obligatorio realizar una inspección de mantenimiento al año.

Inspección de mantenimiento



- Revise los dispositivos de montaje ① de la camilla de ducha y ajústelos si es preciso.
- Revise los dispositivos de montaje ② de la barra de seguridad y ajústelos si es preciso.
- Compruebe que la lona ③ no esté dañada y sustitúyala si es necesario.

Etiqueta del producto



- ① Fecha de fabricación

- ② Número de artículo

- ③ Producto sanitario

- ④ Código de lote

- ⑤ Código de barras GS1-128

- ⑥ Nombre y dirección del fabricante

- ⑦ Peso máximo del usuario

- ⑧ Carga máxima

- ⑨ Consulte el manual de uso

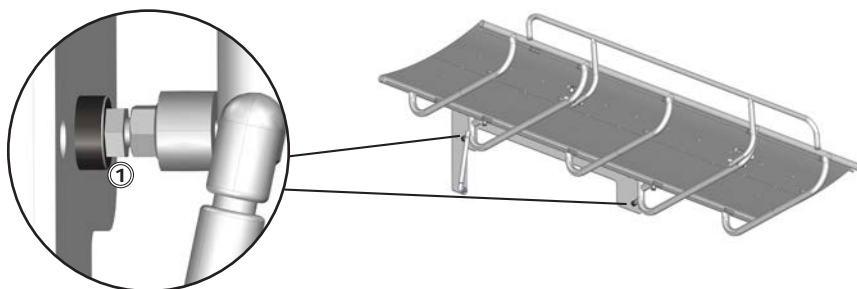
Estos productos tienen la marca CE de acuerdo con los requisitos relevantes en:

- ⑩
 - Reglamento (UE) 2017/745 (de 5 de abril de 2017) sobre los productos sanitarios.
 - Directiva 2006/42/CE (del 17 de mayo de 2006) sobre maquinaria.

Puede encontrar la declaración de conformidad en www.pressalit.com

Solución de problemas

Síntoma	Causa	Acción
La camilla de ducha no se mantiene en posición vertical.	Los cilindros de gas no funcionan correctamente.	Póngase en contacto con Pressalit o su distribuidor local.
La camilla de ducha no está nivelada.	Los tornillos de ajuste están demasiado altos o bajos.	Ajuste los tornillos de ajuste ①.



Póngase en contacto con Pressalit o su distribuidor si no logra solucionar el problema. No intente reparar el producto usted mismo, ya que anularía la garantía.

Datos técnicos

Materiales	Acero inoxidable lacado en polvo Plásticos: PVC (estructura)
------------	--

Eliminación y reciclaje

La unidad contiene materiales reutilizables. No se conocen peligros o riesgos relacionados con la eliminación del producto. Todos los componentes pueden ser desechados una vez limpiados y desinfectados.

Para eliminar el producto, se recomienda desmontarlo y separar sus piezas en diferentes grupos de residuos para su reciclaje o combustión.

En la siguiente tabla encontrará información sobre el reciclaje y la gestión del producto.

Componentes reciclables	Material
Acero	El acero puede reciclarse mediante refundido e incluirse en un material secundario para la producción de acero nuevo.
Plásticos	Utilice los sistemas de clasificación y reciclaje disponibles localmente; si no los hubiera, la incineración de plástico tiene el beneficio añadido de generar energía, que puede utilizarse para la producción combinada de calor y energía.
Componentes electrónicos	Los componentes electrónicos deberían recogerse por separado y ser trasladados al centro de reciclaje designado.

Spis treści

Instrukcja montażu	115
Oznakowanie operacyjne	115
Symbole używane w niniejszej instrukcji	116
Ogólne wskazówki bezpieczeństwa	117
Użytkowanie zgodne z przeznaczeniem.	118
Profil zamierzonego operatora.	118
Profil zamierzonego użytkownika.	118
Środowisko użytkowania.	118
Przeciwwskazania do stosowania	119
Biozgodność.	119
Instrukcja obsługi	120
Barierka bezpieczeństwa	121
Czyszczenie.	122
Dezynfekcja	122
Konserwacja	123
Przegląd konserwacyjny	123
Etykieta wyrobu	124
Rozwiązywanie problemów	125
Dane techniczne	125
Utylizacja i recykling	126

Instrukcja montażu



Instrukcję montażu dołączono do wyrobu. Można ją również pobrać ze strony pressalit.com.

Oznakowanie operacyjne



Oznakowanie operacyjne dołączono do wyrobu. Można ją również pobrać ze strony pressalit.com.

Symbole używane w niniejszej instrukcji

W niniejszej instrukcji oraz w dokumentacji dostarczonej z wyrobem użyto następujących symboli.



OSTRZEŻENIE wskazuje na sytuację potencjalnie niebezpieczną, dopuszczenie do której może skutkować śmiercią lub poważnymi obrażeniami.



UWAGA wskazuje na sytuację potencjalnie niebezpieczną, dopuszczenie do której może skutkować niewielkimi lub umiarkowanymi obrażeniami. Powyższe może również służyć jako ostrzeżenie przed niebezpiecznymi praktykami.



WAŻNE wskazuje na istotną informację dotyczącą postępowania z wyrobem lub jego użytkowania.



INFORMACJA dotyczy praktyk niezwiązanych z bezpieczeństwem ludzi.

 <p>Ostrzeżenie przed obrażeniami dłoni</p>	 <p>Nie wolno zostawiać pacjenta bez nadzoru</p>	 <p>Kompatybilne produkty</p>
 <p>Nr artykułu / wersja</p>	 <p>Waga wyrobu</p>	 <p>Maksymalna masa użytkownika</p>

Ogólne wskazówki bezpieczeństwa



OSTRZEŻENIE

- Przed użyciem wyrobu przeczytaj i zapoznaj się z instrukcją. Instrukcję przechowuj w pobliżu wyrobu.
- Przestrzegaj niniejszej instrukcji, aby uniknąć wypadków prowadzących do poważnych obrażeń.
- Nigdy nie używaj wyrobu do celów lub w sposób niezgodny z niniejszą instrukcją, ponieważ zagraża to Twojemu bezpieczeństwu i grozi uszkodzeniem wyrobu.
- Upewnij się, że wszystkie osoby montujące lub używające tego wyrobu i jego systemów posiadają niezbędne informacje oraz dostęp do niniejszej instrukcji.



UWAGA

- Przestrzegaj niniejszej instrukcji, aby uniknąć uszkodzenia lub zniszczenia wyrobu.
- Nie dokonuj samodzielnych napraw, demontażu lub montażu, rozbudowy, regulacji lub modyfikacji wyrobu. Czynności takie mogą być przeprowadzane wyłącznie przez firmę Pressalit lub upoważniony przez nią personel.
- Nigdy nie pozwalaj dzieciom obsługiwać tego wyrobu bez nadzoru. Ten wyrób nie jest zabawką.
- Nigdy nie używaj wadliwego lub uszkodzonego wyrobu. Nie używaj uszkodzonego wyrobu przed jego naprawą.

INFORMACJA

- Informacje zawarte w niniejszej instrukcji zakładają właściwe mocowanie wyrobu zgodnie z instrukcją montażu.
- Pressalit nie ponosi odpowiedzialności w sytuacji, gdy wyrób jest użytkowany w jakikolwiek sposób odbiegający od przedstawionego w niniejszej instrukcji.
- Zastrzegamy sobie prawo do zmian niniejszej instrukcji bez wcześniejszego powiadomienia.

Użytkowanie zgodne z przeznaczeniem

Ten wyrób jest przeznaczony do kąpienia osób, które nie potrafią stać ani siedzieć. Obsługiwana osoba leży na stole prysznicowym.

Profil zamierzonego operatora

Ten wyrób jest przeznaczony do użytku przez osoby przeszkolone w zakresie opieki zdrowotnej nad pacjentami i/lub ich mycia.

Profil zamierzonego użytkownika

Z wyrobu mogą korzystać wszystkie osoby — dorośli, dzieci oraz osoby młode i starsze, których waga nie przekracza **maksymalnego obciążenia 150 kg**.

Środowisko użytkowania

Wyrób jest przeznaczony do użytkowania w wilgotnym otoczeniu, takim jak łazienka lub umywalnia. Wyrób jest przeznaczony do eksploatacji w temperaturze pokojowej w gospodarstwach domowych, domach opieki i szpitalach, w normalnych warunkach pracy. Nie należy wystawiać wyrobu na działanie oparów zawierających chlor.



Powierzchnia produktu może się nagrzewać lub schładzać w przypadku wystawienia na działanie zewnętrznych źródeł ciepła lub zimna, takich jak światło słoneczne lub mróz.

INFORMACJA

Każde poważne zdarzenie, które nastąpiło w związku z wyrobem, należy zgłosić producentowi i organom służby zdrowia.

Poważne zdarzenie oznacza zdarzenie prowadzące do zgonu pacjenta, użytkownika lub jakiegokolwiek innej osoby, lub powodujące tymczasowe lub stałe pogorszenie się stanu zdrowia danej osoby. Należy zgłaszać każde zdarzenie, które stało się poważnym zdarzeniem lub które może stać się poważnym zdarzeniem.

Przeciwwskazania do stosowania

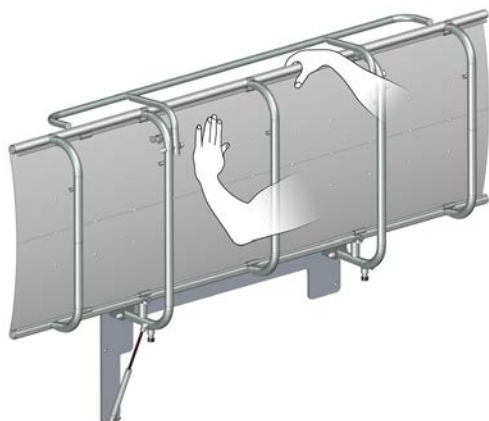
Nie zaleca się tego wyrobu dla pacjentów korzystających z pompy infuzyjnej lub insulinowej, pacjentów z chorobami zapalnymi skóry ani pacjentów z podwyższoną temperaturą ciała.

Pacjenci z niewydolnością serca, chorobami układu krążenia, obrażeniami czaszkowo-mózgowymi lub otwartymi ranami, a także pacjenci żywieni przez sondę lub z podłączonymi drenami bądź cewnikami mogą korzystać z wyrobu wyłącznie po konsultacji ze swoim lekarzem prowadzącym.

Biozgodność

Biozgodność materiałów mających kontakt ze skórą użytkownika podczas użytkowania zgodnego z przeznaczeniem została poddana ocenie zgodnie z procedurami określonymi w normie DS/EN ISO 10993-1:2020, obejmującej ocenę materiałów pod kątem substancji niebezpiecznych. Na podstawie uzyskanej oceny materiały zostały uznane za odpowiednie do użytkowania zgodnie z przeznaczeniem.

Instrukcja obsługi



Podczas rozkładania podtrzymaj stół prysznicowy ręką lub ciałem, aby uniknąć ryzyka uszkodzenia.

Wbudowany siłownik gazowy ułatwia złożenie stołu prysznicowego na ścianę po zakończeniu pracy.



Zachowaj ostrożność w pobliżu mechanicznych części zamknięcia, aby uniknąć obrażeń rąk.

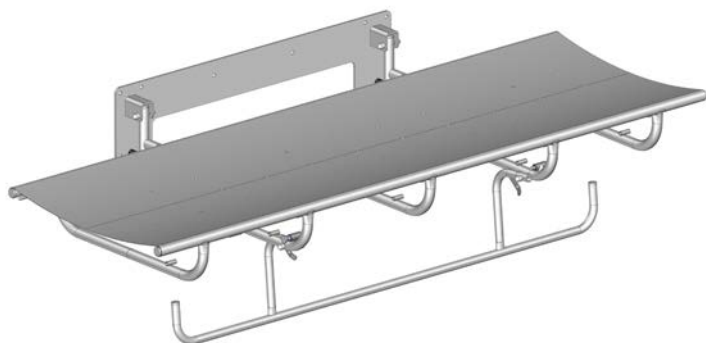
 **UWAGA**

Zawsze należy zachowywać ostrożność podczas przenoszenia osoby na stół prysznicowy oraz ze stołu prysznicowego. Przenoszenie mokrego pacjenta jest niezalecane.

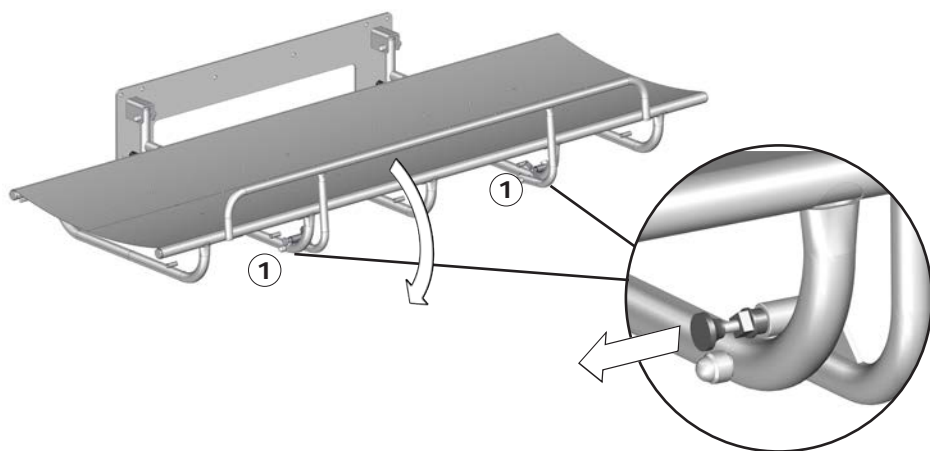
 **UWAGA**

Powierzchnia produktu może się nagrzewać lub schładzać w przypadku wystawienia go na działanie zewnętrznych źródeł ciepła lub zimna (np. światła słonecznego lub mrozu).

Barierka bezpieczeństwa



Rozkładanie barierki bezpieczeństwa: Wyciągnij barierkę do góry spod stołu prysznicowego. Barierka automatycznie zablokuje się w odpowiedniej pozycji.



Składanie barierki bezpieczeństwa: Zwolnij dwie blokady ① jednocześnie i wsuń barierkę pod stół.



Nie wolno zostawiać pacjenta bez nadzoru.

Czyszczenie

Wyrób należy czyścić gorącą wodą lub łagodnym środkiem czyszczącym na bazie mydła. Listę odpowiednich środków czyszczących przetestowanych przez Pressalit można znaleźć pressalit.com.



UWAGA

Zawsze należy najpierw zapoznać się z kartą charakterystyki materiału oraz instrukcjami dołączonymi do środka czyszczącego, dezynfekującego lub odkamieniającego oraz postępować zgodnie z instrukcjami bezpiecznego stosowania, rozcieńczania, spłukiwania, suszenia, obchodzenia się ze środkiem i jego przechowywania.

WAŻNE

- Nie wolno używać autoklawów lub innych rodzajów czyszczenia parowego.
- Należy unikać stosowania zbyt silnych środków czyszczących zawierających kwasy.
- Nie wolno bezpośrednio spryskiwać wyrobu środkiem czyszczącym pod ciśnieniem.
- Należy unikać stosowania ściernych, żrących lub wyprodukowanych na bazie chloru środków czyszczących i dezynfekujących.

Dezynfekcja

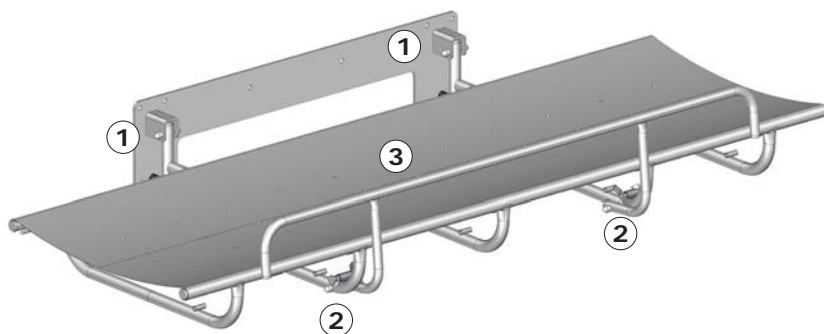
W przypadku stosowania stołu przysznicowego do obsługi kilku pacjentów, konieczne jest umycie i zdezynfekowanie go pomiędzy użyciami przez różnych pacjentów, aby nie dopuścić do ryzyka wystąpienia zakażenia krzyżowego. Wykaz odpowiednich środków dezynfekujących można znaleźć na stronie www.pressalit.com.

Konserwacja

Przewidywany okres eksploatacji stołu prysznicowego wynosi 10 lat pod warunkiem przeprowadzania konserwacji w opisany poniżej sposób:

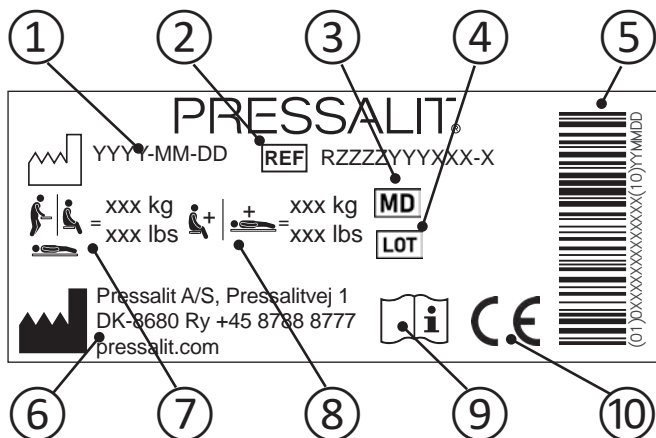
Należy wykonywać przegląd konserwacyjny raz w roku.

Przegląd konserwacyjny



- Sprawdź zawiasy ① w stole i dokręć je, jeśli jest to konieczne.
- Sprawdź zawiasy ② w barierce bezpieczeństwa i dokręć je, jeśli jest to konieczne.
- Sprawdź osłonę ③ pod kątem uszkodzeń, a w razie potrzeby wymień ją.

Etykieta wyrobu



① Data produkcji

② Numer artykułu

③ Urządzenie medyczne

④ Kod partii

⑤ Kod kreskowy GS1-128

⑥ Nazwa i adres producenta

⑦ Maksymalna waga użytkownika

⑧ Maksymalne obciążenie

⑨ Zapoznaj się z instrukcją obsługi

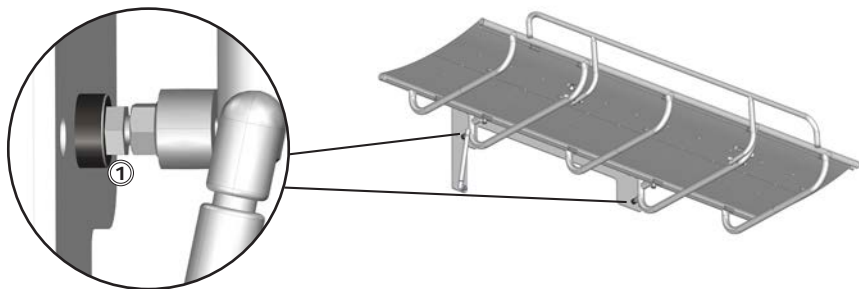
Produkty te są oznaczone znakiem CE zgodnie z odpowiednimi wymaganiami w:

- ⑩
- Rozporządzenie (UE) 2017/745 (z dnia 5 kwietnia 2017 r) w sprawie wyrobów medycznych.
 - Dyrektywy Rady 2006/42/WE (z dnia 17 maja 2006 r) w sprawie maszyn.

Deklarację zgodności można znaleźć na stronie www.pressalit.com

Rozwiązywanie problemów

Objaw	Przyczyna	Działanie
Stół prysznicowy nie utrzymuje się w pozycji pionowej.	Siłowniki gazowe są wadliwe.	Skontaktuj się z firmą Pressalit lub lokalnym dystrybutorem.
Stół prysznicowy nie jest wypoziomowany.	Śruby regulacyjne ustawione zbyt wysoko lub nisko.	Dopasuj położenie śrub regulacyjnych ①.



Jeśli problemu nie można rozwiązać, należy skontaktować się z firmą Pressalit lub swoim dystrybutorem. Nie próbuj naprawiać urządzenia samodzielnie, ponieważ spowoduje to unieważnienie gwarancji.

Dane techniczne

Materiały	Stal nierdzewna lakierowana proszkowo Tworzywa sztuczne: PCW (płótno)
-----------	---

Utylizacja i recykling

Wyrób zawiera materiały, które można poddawać recyklingowi. Nie istnieją znane zagrożenia lub ryzyka związane z usuwaniem wyrobu. Wszystkie komponenty można utylizować po ich uprzednim wyczyszczeniu i zdezynfekowaniu.

W przypadku usuwania wyrobu zalecamy rozmontowanie go i podzielenie odpadów na grupy do recyklingu lub spalenia.

Poniższa tabela zawiera informacje dotyczące recyklingu i postępowania z wyrobem.

Komponenty, które można poddać recyklingowi	Material
Stal	Stal może zostać poddana recyklingowi poprzez ponowne przetopienie i włączenie jej jako materiału wtórnego do produkcji nowej stali.
Tworzywa sztuczne	Należy stosować systemy sortowania i recyklingu tworzyw sztucznych tam, gdzie jest to lokalnie możliwe, w innym przypadku spalanie tworzyw sztucznych niesie dodatkową korzyść w postaci energii, którą można wykorzystać na przykład do skojarzonego wytwarzania energii elektrycznej i ciepła.
Elektronika	Części elektroniczne powinny być gromadzone oddzielnie i oddawane do wyznaczonych zakładów recyklingu.

目录

安装说明.....	127
操作详解图.....	127
本手册使用的标志.....	128
一般安全要求.....	129
用途.....	130
操作员说明.....	130
使用者说明.....	130
工作环境.....	130
禁忌症.....	131
生物相容性.....	131
操作说明.....	132
安全护栏.....	133
清洁.....	134
消毒.....	134
维护.....	135
维护检查.....	135
产品标签.....	136
故障排解.....	137
技术参数.....	137
处理与回收.....	138

安装说明



本产品随附安装说明。也可从 pressalit.com 下载。

操作详解图



本产品随附操作详解图。也可从 pressalit.com 下载。

本手册使用的标志

本手册和本产品随附的相关文件使用以下标志。



警告提醒使用者注意潜在危险状况，如果未能避开这种状况，可能导致人员死亡或严重伤害。



小心提醒使用者注意潜在危险状况，如果未能避开这种状况，可能导致轻度或中度伤害。该标志也可用于提醒不安全行为。



重要信息提醒使用者注意操作和使用本产品的重要信息。



注意用于提醒与人身安全无关的行为。

 手部受伤警告	 患者一定要有人陪同	 兼容产品
 货号/版本	 产品重量	 最大使用者体重

一般安全要求

警告

- 使用前，请通读并理解本手册。将手册存放在设备附近。
- 按照本手册操作，避免发生造成严重人身伤害的意外。
- 使用或操作本产品时，切勿采用本手册并未介绍的其他方式，因为这会危及您的安全并损坏产品。
- 确保安装或使用本产品及其系统的人员均掌握必要信息并可查阅本手册。

小心

- 请遵守相关说明，避免产品受损或损毁。
- 切勿维修、拆卸或组装、扩展、重新调整或改装本产品。这些操作必须由 Pressalit 或 Pressalit 授权的人士执行。
- 若无人看管，请不要让儿童操作本产品。本产品不适用于娱乐游戏。
- 产品如有缺陷或损坏，切勿使用。缺陷产品待修理后方可使用。

注意

- 本手册资料以按照组装说明正确安装本产品为基础。
- 如果以指南所述以外的方法使用本产品，Pressalit 概不负责。
- 我们保留修订本手册的权利，恕不另行通知。

用途

本产品用于为无法站立或坐下的人士洗澡时使用。使用者可平躺在洗澡床上。

操作员说明

本产品由接受过健康护理培训，并/或经过训练可为他人进行洗澡护理的人员操作。

使用者说明

本产品可供体重不超过**最大荷载 150 公斤**的所有人群使用，包括成人、儿童、年青人、老人。

工作环境

在室内潮湿环境中使用，如浴室或盥洗室。本产品在室温下使用，可在私人住所、疗养院和医院的正常工作条件下使用。本产品不得暴露于含氯烟雾中。



如果暴露于过热或过冷的外部环境中（例如阳光或霜冻），本产品的表面可能会变得灼热或冰冷。

注意

任何与本产品有关的严重事故都应报告给制造商和卫生主管部门。

严重事故是指导致患者、使用者或任何其他人员出现暂时或永久性健康状况恶化甚至死亡的事件。必须报告任何导致或可能导致严重事故的事件。

禁忌症

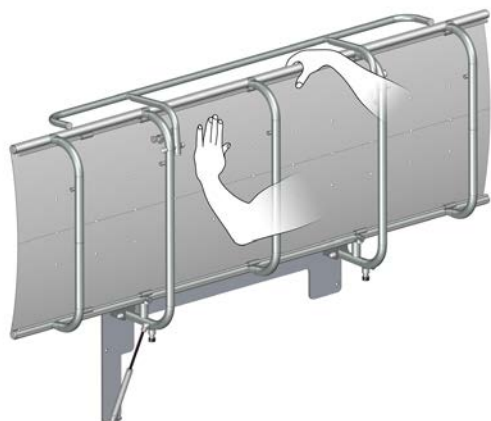
不建议携带输注装置或胰岛素泵的患者、患有炎症性皮肤病的患者或伴有发烧症状的患者使用此装置。

患有心功能不全、心血管疾病、颅脑损伤的患者或者带有开放性伤口、喂食或引流管（如导尿管、引流管）的患者只有在与主治医生协商后才能使用装置。

生物相容性

对于在预期使用期间会与使用者皮肤接触的材料，已根据 DS/EN ISO 10993-1:2020 中概述的程序评价其生物相容性，包括评估材料中的有害物质含量。基于该评价，认为材料适合其预期用途。

操作说明



向下展开洗澡床时应用手或身体支撑换洗台，以免损坏。

通过内淋浴置汽缸，可以轻松地在使用后靠墙折叠洗澡床。



小心不要将手放在闭合机械部件附近以免受伤。

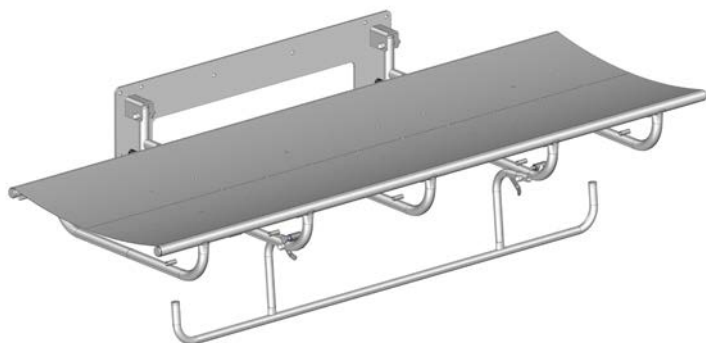
小心

帮使用者上下洗澡床时，务必小心谨慎。
建议不要移动身体尚未擦干的患者。

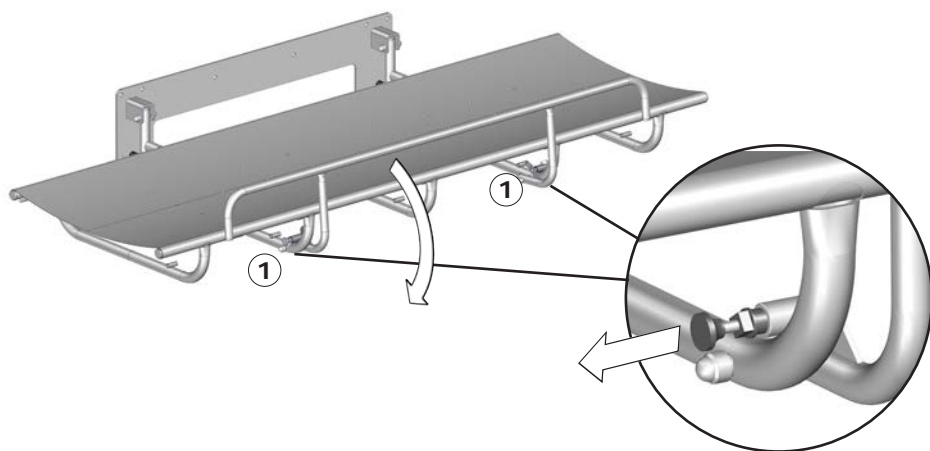
小心

如果暴露于过热和/或过冷的外部环境中（例如阳光或霜冻），本产品的表面可能会变得灼热或冰冷。

安全护栏



要拉起安全护栏：将洗澡床床下的护栏放下。安全护栏将自动锁定到位。



收起安全护栏：松开两个锁扣①，同时然后将安全护栏摇到换洗台的下方。



患者一定要有人陪同。

清洁

应使用热水或温和的肥皂清洁剂来清洁本产品。
可在 pressalit.com 网站查看经 Pressalit 测试的相关清洁剂列表。



务必阅读材料安全数据表 (MSDS) 和随附的清洁、消毒或除垢剂说明，并按照说明安全使用、稀释、冲洗、干燥、处理和储存溶剂。

重要信息

- 切勿使用高压灭菌器或其他类型的蒸汽清洁器。
- 避免使用含酸的强力清洁剂。
- 切勿使用高压清洁器直接喷洗本产品。
- 避免使用磨蚀性、腐蚀性或氯化物型的清洁或消毒产品。

消毒

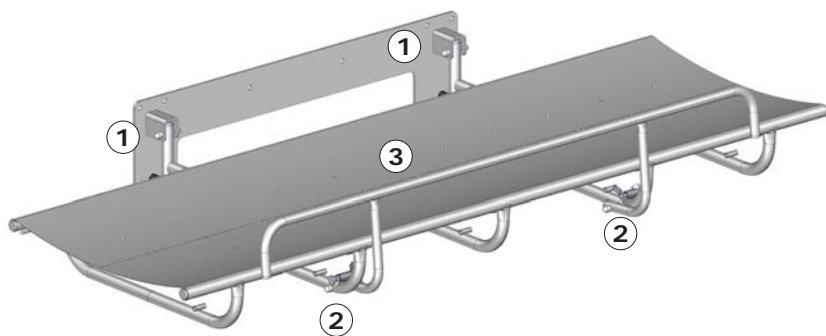
多名患者共用洗澡床时，需要在下一患者使用前清洁并消毒洗澡床，避免交叉感染的风险。适用的消毒剂列表，请访问 www.pressalitcare.com。

维护

若按下述说明进行维护，洗澡床的预计使用年限为 10 年：

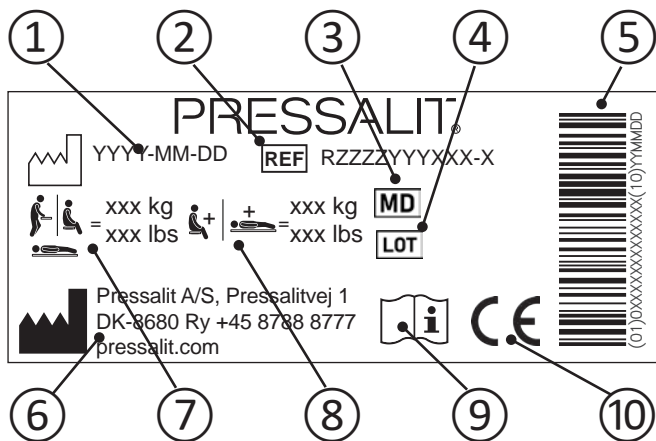
每年需要进行一次维护检查。

维护检查



- 检查洗澡床上的铰链 ①，并按需要拧紧。
- 检查安全护栏上的铰链 ②，并按需要拧紧。
- 检查帆布 ③ 是否受损，并在必要时更换。

产品标签



① 生产日期

② 货号

③ 医疗器械

④ 批次代码

⑤ GS1-128 条形码

⑥ 生产商名称和地址

⑦ 最大使用者体重

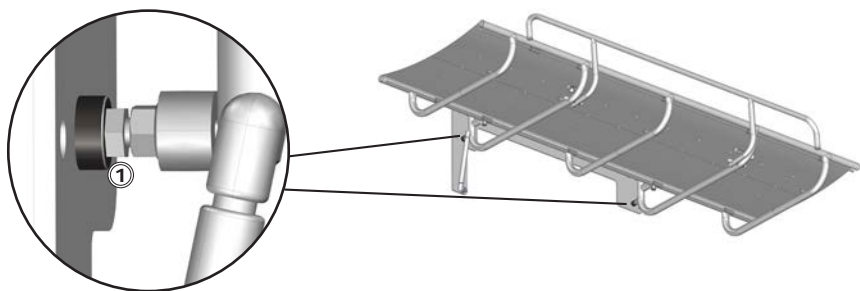
⑧ 最大荷载

⑨ 请参考使用手册

⑩ 本产品根据欧洲医疗器械指令 93/42/EEC (包括修订指令 2007/47/EEC) 加贴 CE 标志。如需符合性声明, 请访问 pressalit.com。

故障排解

现象	原因	操作
洗澡床无法保持在垂直位置。	汽缸损坏。	联系 Pressalit 或当地经销商。
洗澡床不平。	调节螺丝过高或过低。	调整调节螺丝①。



如果仍无法解决问题，联系 Pressalit 或您的经销商。切勿尝试自行维修产品，因为这会导致保修失效。

技术参数

材料	粉漆不锈钢 塑料： PVC（帆布）
----	-------------------------

处理与回收

装置中含有可重复使用的材料。处理产品并不存在已知危险或风险。所有组件在清洁和消毒后方可丢弃。

处理产品时，建议按照不同的垃圾种类将产品进行拆卸和分解，再回收或烧毁。

下表提供关于回收和处理产品的资料。

可回收组件	材料
钢	钢可在重新熔化后循环再用，并用作新钢生产的二次材料。
塑料	如果当地有塑料分类回收系统，应妥善使用。如果没有，焚烧塑料也具有产生能源的额外优点，例如可用于热电联产等用途。
电子组件	电子组件应单独收集，然后送至指定的回收服务点。

المحتوى

189.	إرشادات التركيب
189.	لافتة التشغيل
190.	الرموز المستخدمة في هذا الدليل
191.	السلامة العامة
192.	الغرض من الاستخدام
192.	مواصفات المشغل المعني
192.	مواصفات المستخدم المعني
192.	بيئة التشغيل
193.	موانع الاستخدام
193.	التوافق الحيوي
194.	إرشادات التشغيل
195.	قضايا السلامة
196.	التنظيف
196.	التعقيم
197.	الصيانة
197.	فحص الصيانة
198.	ملصق تعريف المنتج
199.	استكشاف المشكلات وإصلاحها
199.	البيانات الفنية
200.	التخلص من المنتج وإعادة تدويره

إرشادات التركيب

إرشادات التركيب مرفقة مع المنتج. يمكن تنزيلها أيضًا من pressalit.com.



لافتة التشغيل

لافتة التشغيل مرفقة مع المنتج. يمكن تنزيلها أيضًا من pressalit.com.



الرموز المستخدمة في هذا الدليل

تُستخدم الرموز التالية في هذا الدليل وكذلك في الوثائق ذات الصلة المرفقة مع المنتج.

يشير الرمز **تحذير** إلى موقف ينطوي على خطورة محتملة وقد يؤدي إلى الوفاة أو التعرض لإصابة خطيرة في حالة عدم تلافيه.



يشير الرمز **تنبيه** إلى موقف ينطوي على خطورة محتملة وقد يؤدي إلى التعرض لإصابة طفيفة أو متوسطة في حالة عدم تلافيه. قد يُستخدم هذا الرمز أيضاً للتحذير من الممارسات غير الآمنة.



يشير الرمز **معلومات مهمة** بخصوص التعامل مع المنتج واستخدامه.



يُستخدم الرمز **ملاحظة** للإشارة إلى ممارسات غير مرتبطة بالسلامة الشخصية.



منتجات متوافقة



لا تترك المريض دون مرافق



تحذير من التعرض لإصابة باليد



أقصى وزن للمستخدم



وزن المنتج



رقم/إصدارات البند

تحذير !

- احرص على قراءة الدليل بالكامل واستيعابه تمامًا قبل الاستخدام. احتفظ بالدليل في مكان قريب من الوحدة.
- التزم بالإرشادات الواردة في هذا الدليل لتلافي وقوع حوادث قد تؤدي إلى التعرض لإصابة شخصية خطيرة.
- يحظر تمامًا استخدام هذا المنتج أو التعامل معه بطرق أخرى غير تلك المحددة في هذا الدليل، حيث قد يؤدي ذلك إلى تعريض سلامتك الشخصية للخطر وتلف المنتج.
- تأكد من إمام جميع الأشخاص القائمين على تركيب المنتج وأنظمته أو استخدامها بالمعلومات الضرورية ومن إمكانية حصولهم على هذا الدليل.

تنبيه !

- يرجى الالتزام بهذه الإرشادات لتلافي تعرض المنتج للتلف أو التدمير.
- لا تقم بإجراء أي أعمال إصلاح، أو عمليات فك أو تجميع للمكونات، أو توسعات، أو عمليات إعادة ضبط، أو تعديلات بهذا المنتج. يجب عدم إجراء هذه العمليات سوى بمعرفة شركة Pressalit أو الأشخاص المعتمدين من شركة Pressalit.
- يحظر تمامًا السماح للأطفال بتشغيل هذا المنتج دون إشراف. هذا المنتج غير مخصص لأغراض اللعب.
- يحظر تمامًا استخدام المنتج إذا كان معيبًا أو تالفًا. يحظر استخدام المنتج المعيب قبل إجراء أعمال الإصلاح له.

ملاحظة

- تعتمد المعلومات الموضحة في هذا الدليل على التركيب السليم للمنتج وفقًا لإرشادات التجمي ع الخاصة بنا.
- لن تتحمل شركة Pressalit أي مسؤولية في حالة استخدام المنتج بأي طريقة تختلف عن تلك الموضحة في الدليل.
- نحتفظ بالحق في تعديل هذا الدليل دون إشعار مسبق.

الغرض من الاستخدام

هذا المنتج مخصص لمساعدة الأشخاص العاجزين عن الوقوف أو الجلوس على الاستحمام. يستلقي الشخص في وضع أفقي على طاولة الاستحمام.

مواصفات المشغل المعني

هذا المنتج مصمم للاستخدام بمعرفة الأشخاص المدربين على الرعاية الصحية ومساعدة الأشخاص المسؤولين منهم على الاغتسال.

مواصفات المستخدم المعني

يمكن استخدام هذا المنتج مع جميع فئات الأشخاص - البالغين والأطفال والشباب والمسنين الذين لا يتعدى وزنهم الحمولة القصوى البالغة 150 كجم.

بيئة التشغيل

المنتج مُصمم خصيصًا للاستخدام في البيئات الداخلية الرطبة، مثل الحمامات أو غرف الاغتسال، وفي درجة حرارة الغرفة وفي المنازل الخاصة ودور الرعاية والتمريض والمستشفيات في ظروف العمل العادية. لا ينبغي أن يتعرض المنتج إلى الأبخرة التي تحتوي على كلور.

تنبيه



قد يصبح سطح المنتج ساخنًا أو باردًا إذا تعرض لمصادر الحرارة أو البرودة الخارجية، مثل ضوء الشمس أو الصقيع.

ملاحظة

يجب إبلاغ الشركة المصنعة والسلطات الصحية بأي حادث خطير يقع عند استخدام المنتج.

تُعرّف الحادثة الخطيرة على أنها الحادثة التي تسبب وفاة أحد المرضى أو المستخدمين أو أي شخص آخر، أو تسبب تدهورًا مؤقتًا أو دائمًا في صحة شخص ما. فلا بد من الإبلاغ عن أي حادثة نتج عنها أو يُحتمل أن ينتج عنها حادثة خطيرة.

موانع الاستخدام

لا يُنصح باستخدام هذه الوحدة للمرضى الذين لديهم مضخة التسريب أو مضخة الأنسولين أو يعانون من الأمراض الجلدية الالتهابية أو المرضى الذين يعانون من الحمى.

يحظر على المرضى الذين يعانون من قصور القلب وأمراض القلب والأوعية الدموية والإصابة القحفية المخّية، والجروح المفتوحة وخطوط التغذية أو التصريف (مثل القسطرة وأنبوب النُّزْح) استخدام هذه الوحدة إلا بعد استشارة الطبيب المعالج.

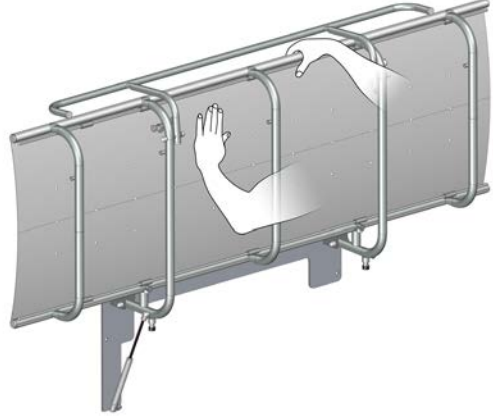
التوافق الحيوي

قيم التوافق الحيوي للمواد التي تلامس جلد المستخدم أثناء الاستخدام المخصص للمنتج وفقاً للإجراء المبين في التقييم البيولوجي DS/EN ISO 10993-1:2020، الذي يتضمن تقييم المواد من حيث احتوائها على مواد ضارة. ووفقاً لهذا التقييم، فإن المواد المستخدمة في تصنيع المنتج تُعتبر مناسبة للغرض من استخدامه.

إرشادات التشغيل

أسند طاولة الاستحمام مستخدمًا يدك أو جسمك عند طيها لأسفل، لتجنب خطر تلفها.

تساعد أسطوانة الغاز المضمنة على طي طاولة الاستحمام لأعلى على الحائط بسهولة بعد الاستخدام.



توخَّ الحذر لتجنب تعرض يديك لإصابات عند الوقوف على مقربة من أجزاء الإقفال الميكانيكية.

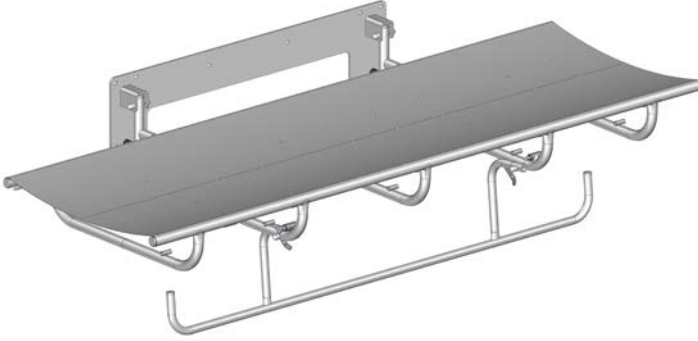


تنبيه !

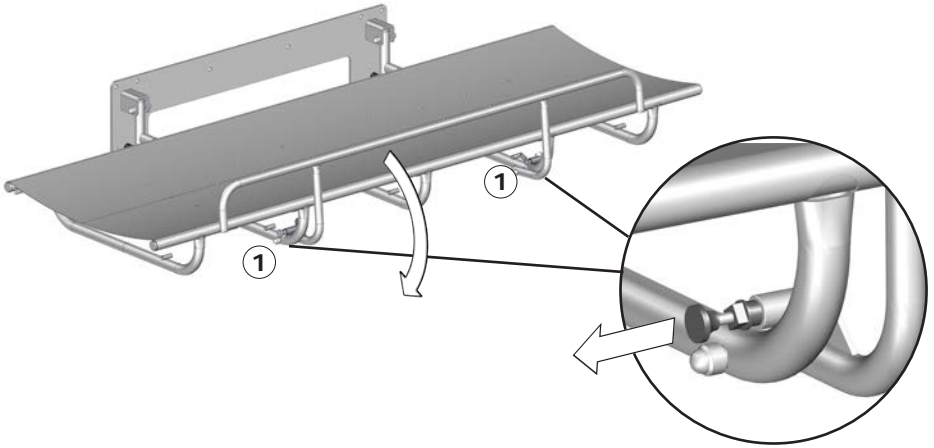
توخَّ الحذر دائمًا عند نقل أي شخص إلى طاولة الاستحمام ومنها. لا يوصى بنقل أحد المرضى وجسمه مبتل.

تنبيه !

قد يصبح سطح المنتج ساخنًا أو باردًا إذا تعرض لمصادر خارجية للحرارة أو البرودة (مثلًا، ضوء الشمس أو الصقيع).



لسحب قضييب السلامة لأعلى: حرّك القضييب لأعلى من تحت طاولة الاستحمام. سيتم قفل قضييب السلامة في موضعه تلقائيًا.



لطي قضييب السلامة بعيدًا: حرّر القفلين ① في الوقت نفسه وحرّك قضييب السلامة لأسفل طاولة الاستحمام.

لا تترك المريض دون مرافق.



التنظيف

يجب تنظيف المنتج بماء ساخن ومستحضر تنظيف صابوني معتدل.
يمكن العثور على قائمة بمستحضرات التنظيف المناسبة والمختبرة بواسطة Pressalit على
pressalit.com.

تنبيه

احرص دائماً على قراءة ورقة بيانات سلامة المادة (MSDS) والإرشادات المرفقة مع مستحضر التنظيف أو التعقيم أو إزالة القشور والالتزام بإرشادات الاستخدام، والتخفيف، والغسيل، والتجفيف، والتعامل، والتخزين الآمن للمستحضر.

معلومات مهمة

- تجنب استخدام جهاز تعقيم البخار المضغوط أو أي نوع آخر من أجهزة التنظيف بالبخار.
- تجنب استخدام مستحضرات التنظيف القوية التي تحتوي على أحماض.
- يحظر تماماً توجيه الرذاذ الصادر من منظف بالضغط العالي إلى المنتج مباشرةً.
- تجنب استخدام مستحضرات التنظيف أو التعقيم الكاشطة أو المسببة للتآكل أو التي تحتوي على الكلور.

التعقيم

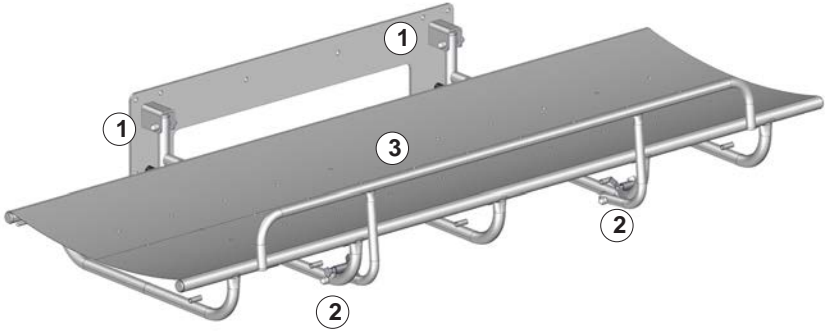
عند استخدام طاولة الاستحمام مع مجموعة من المرضى، فمن الضروري تنظيفها وتعقيمها بين مرات الاستخدام مع مختلف المرضى لتلافي مخاطر انتقال حالات العدوى. يمكن العثور على قائمة بالمطهرات المناسبة على
www.pressalit.com

الصيانة

يبلغ عمر الخدمة المتوقع لطاولة الاستحمام 10 أعوام، شريطة إجراء أعمال الصيانة على النحو الموضح أدناه:

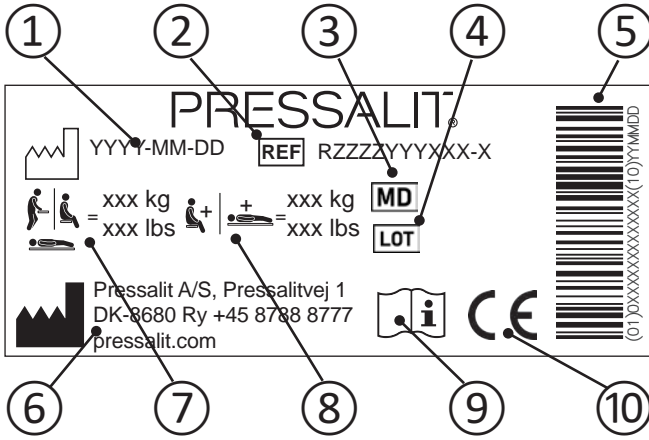
يلزم إجراء فحص الصيانة مرة كل عام.

فحص الصيانة



- افحص المفصلات ① الموجودة في طاولة الاستحمام وأحكم ربطها إذا لزم الأمر.
- افحص المفصلات ① الموجودة في قضيب السلامة وأحكم ربطها إذا لزم الأمر.
- افحص الغطاء القماشي ③ بحثاً عن وجود تلف به واستبدله إذا لزم الأمر.

ملصق تعريف المنتج



1 تاريخ الإنتاج

2 رقم السلعة

3 جهاز طبي

4 كود المجموعة

5 الرمز الشريطي GS1-128

6 اسم الشركة المصنعة وعنوانها

7 أقصى وزن للمستخدم

8 حمولة العمل الآمنة

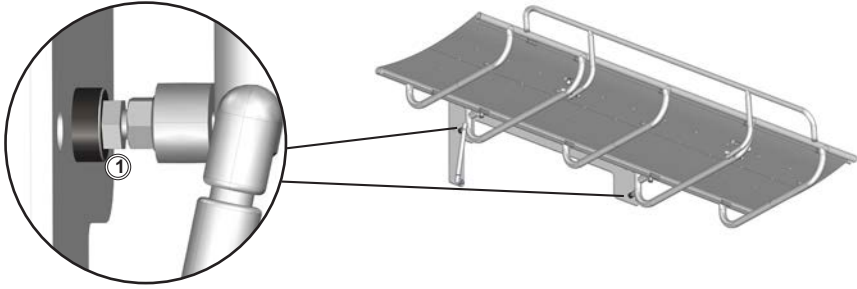
9 راجع دليل الاستخدام

يحمل هذا المنتج علامة CE وفقاً لتوجيه الأجهزة الطبية الأوروبي رقم EEC/42/93، بما في ذلك التعديلات المضمنة في التوجيه رقم EEC/47/2007. يمكن الاطلاع على إعلان المطابقة على pressalit.com

10

استكشاف المشكلات وإصلاحها

الإجراء	السبب	العرض
اتصل بشركة Pressalit أو الوكيل المحلي في منطقتك.	أسطوانة الغاز معيبة.	طاولة الاستحمام لا تظل في الوضع القائم.
اضبط براغي الضبط ①.	براغي الضبط مرتفعة أو منخفضة للغاية.	طاولة الاستحمام غير مستوية.



اتصل بشركة Pressalit أو الوكيل الذي تتعامل معه في حالة تعذر إصلاح المشكلة. لا تحاول إصلاح المنتج بنفسك، حيث سيؤدي ذلك إلى إبطال الضمان.

البيانات الفنية

مواد التصنيع	صلب مقاوم للصدأ مطلي بطبقة من المسحوق مواد بلاستيكية: PVC (قماش)
--------------	--

التخلص من المنتج وإعادة تدويره

تحتوي الوحدة على مواد قابلة لإعادة الاستخدام. لا توجد أخطار أو مخاطر معروفة مرتبطة بالتخلص من المنتج. يمكن التخلص من جميع المكونات بعد تنظيفها وتعقيمها.

عند التخلص من المنتج، نوصي بتفكيك مكوناته وتقسيمها إلى مجموعات مختلفة من النفايات من أجل إعادة تدويرها أو حرقها.

يوفر الجدول التالي معلومات حول إعادة تدوير المنتج والتعامل معه.

المادة	المكونات القابلة لإعادة التدوير
يمكن إعادة تدوير الصلب من خلال إعادة صهره وإدخاله كمادة ثانوية في إنتاج صلب جديد.	الصلب
استخدم أنظمة فرز المواد البلاستيكية وإعادة تدويرها في أماكن توفرها محليًا، بخلاف ذلك يتسم حرق البلاستيك بميزة إضافية تتمثل في توليد الطاقة والتي يمكن استخدامها، على سبيل المثال، لإنتاج الحرارة والطاقة بشكل مشترك.	مواد بلاستيكية
يجب تجميع المكونات الإلكترونية على حدة وإعادتها إلى خدمة إعادة التدوير المخصصة.	المكونات الإلكترونية

www.pressalit.com

en	Visit our website to find your local dealer and get further information about Pressalit and our solutions for bathrooms and kitchens.
dk	Besøg vores hjemmeside for at finde din lokale forhandler og få yderligere oplysninger om Pressalit og vores løsninger inden for bad og køkken.
de	Besuchen Sie unsere Website, und finden Sie einen Händler in Ihrer Nähe, um mehr über Pressalit und unsere Lösungen für Badezimmer und Küchen zu erfahren.
fr	Rendez-vous sur notre site Internet pour trouver les coordonnées du revendeur le plus proche et obtenir des informations sur Pressalit et nos solutions pour la salle de bains et la cuisine.
nl	Breng een bezoek aan onze website om te zien waar u onze producten kunt kopen en voor meer informatie over Pressalit en onze oplossingen voor badkamers en keukens.
sv	Besök vår webbplats för att hitta en lokal återförsäljare och för mer information om Pressalit och våra lösningar för kök och badrum.
no	Besøk nettstedet vårt for å finne din lokale forhandler og få ytterligere informasjon om Pressalit og løsningene våre for bad og kjøkken.
fi	Verkkosivuiltamme löydät paikallisen jälleenmyyjäsi ja saat lisätietoja Pressalitista sekä kylpyhuone- ja keittiöratkaisuistamme.
es	Visite nuestro sitio Web para localizar su distribuidor local y obtener información adicional sobre Pressalit y nuestras soluciones para cuartos de baño y cocinas.
pl	Odwiedź naszą stronę www, gdzie znajdziesz lokalnego dystrybutora oraz informacje o Pressalit i naszych rozwiązaniach dla łazienek oraz kuchni.
中文	请访问我们的网站查询您所在地的经销商，以便获得关于Pressalit 以及我们其他浴室和厨房用品更详细的信息资料。
العربية	قم بزيارة موقع الويب الخاص بنا لمعرفة الوكيل المحلي في منطقتك والحصول على المزيد من المعلومات حول شركة Pressalit وحلول الحمامات والمطابخ التي نقدمها.

