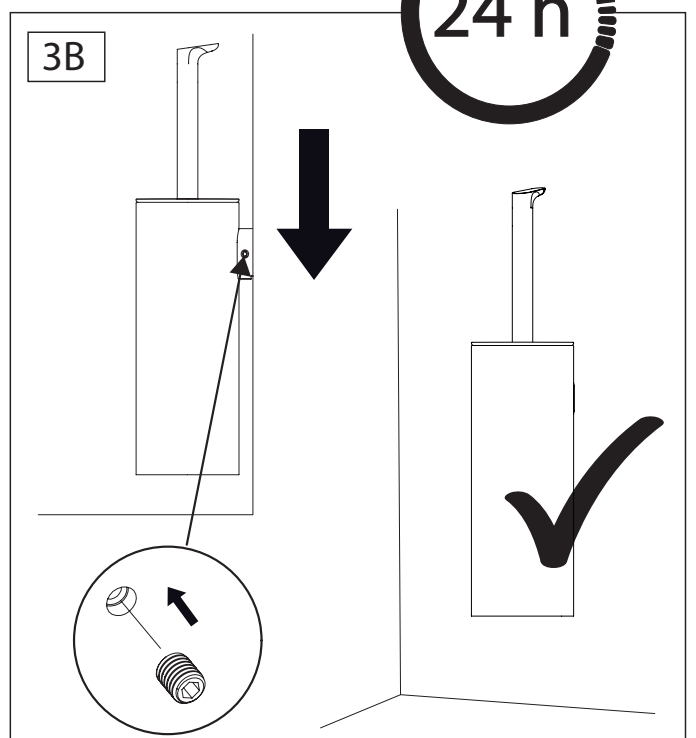
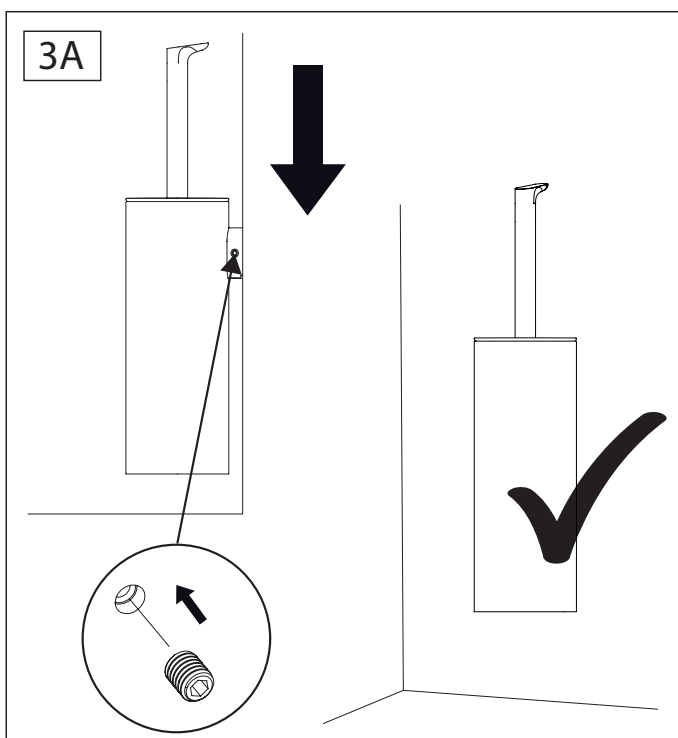
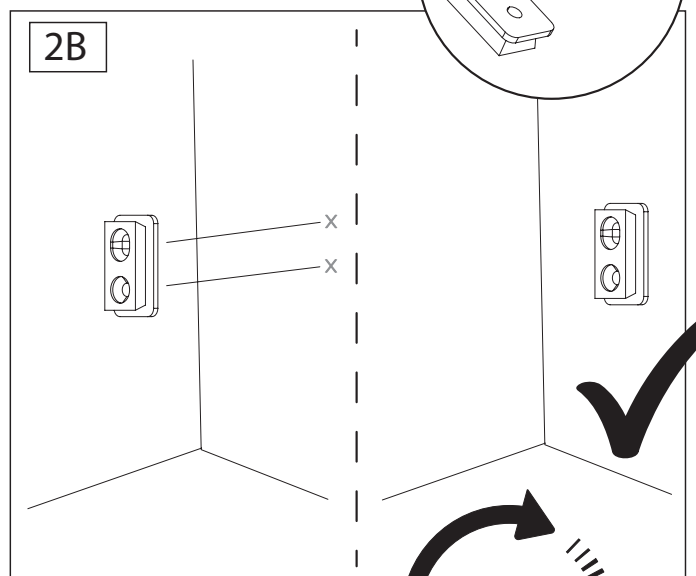
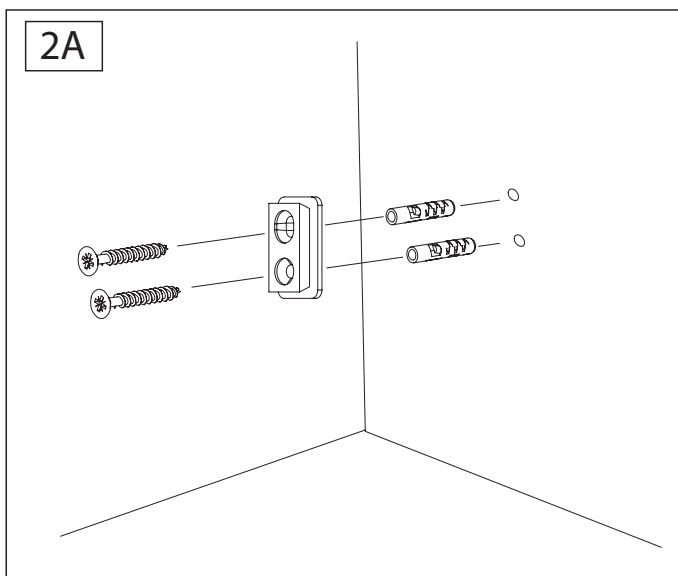
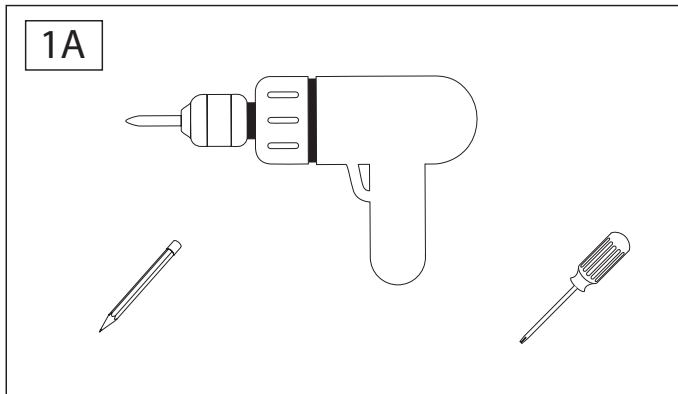


Vægghængt / Vägghängd
Wall mounted / Wand montiert
Accroché au mur / Murr opgehangen



Gulvstående / Golvstående Floor standing / Bodenständig Au sol / Vloerstaand

