



Oras Clinica håndvaskarmatur. Et kraftigt bøjlegreb sikrer høj brugervenlighed i alle situationer. Tud med svingradius på 120° (kan begrænses til 40°-80°), nikkelfrie vandveje samt laminær vandstrøm. Indbygget mulighed for begrænsning af temperatur og vandmængde. Tilslutning med \varnothing 10 mm kobberør.

- HealthCare
- Et-greb
- Bordmontret
- Forkromet
- Svingtud, Mulighed for begrænsning af svingradius
- Laminar flow
- Étgreb, Bøjlegreb, Langt greb, Varmt/Koldt symboler
- Mulighed for begrænsning af max. temperatur og vandmængde
- \varnothing 40 mm keramisk indsats til mængde- og temperaturregulering
- Kobberør
- DZR messing, Vandveje uden nikkel, 3S-Installation for sikker og nem montering

Tekniske data

Flow attributter

Vandmængde ved 300 kPa	0.2 l/s
Tryk tab (0.1 l/s)	70 kPa

Tekniske egenskaber

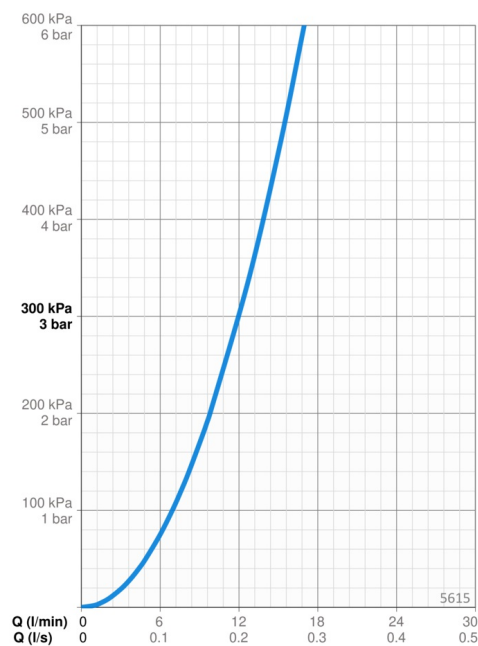
DN-størrelse (nominel dimension)	DN15
Varmtvandsforsyning	max. +80°C
Arbejdstryk	50 - 1000 kPa
Fremspring	133 mm
Forebyggelse af tilbageløb (EN1717)	AA
Materiale	brass

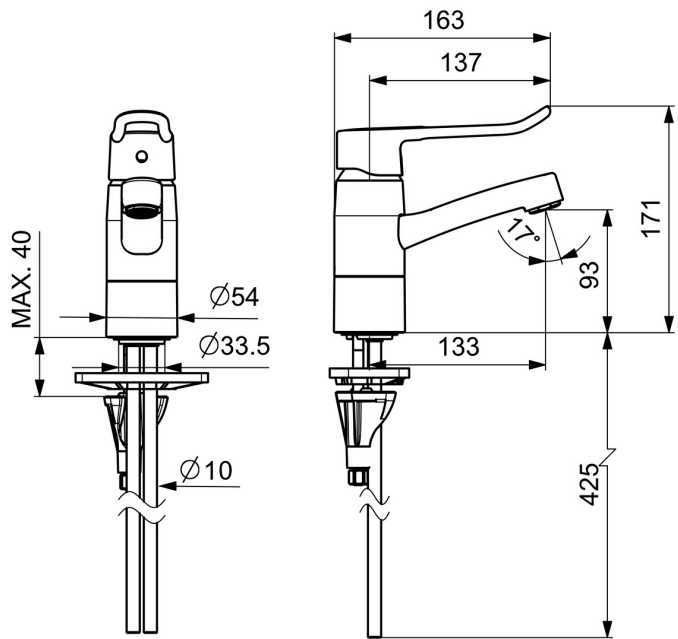
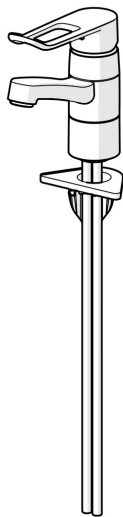
Bestemmelser

EN standard	EN 817
Støjklasse	I (ISO 3822)

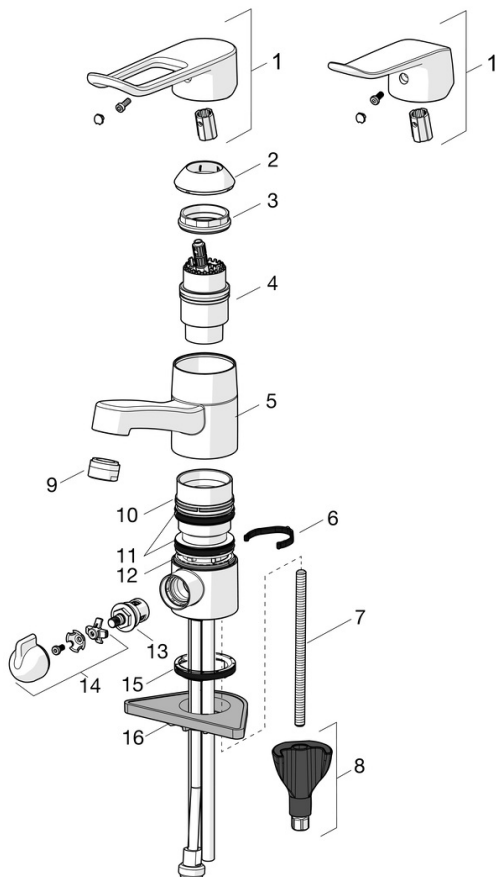
Godkendelser og Erklæringer

STF certifikat	EUFI29-21002860-TH
KIWA SE	1608
EPD	S-P-06391





Reserve dele



SP5613

Navn	Kode	WS
01 Albuekølle, L=162 Forkromet	1004914V	745142314
01 Greb, L=136 Forkromet	1005294V	745142104
02 Dækkappe Forkromet	602589V	745131320
03 Møtrik	158726	745131435
04 Komplet indmad	158890	745131154
05 Tud, L=132 Forkromet	602520V	745142404
06 Svingtuds begrænser, 40°-80°	1002207/10	745131445
06 Svingtuds begrænser, 120°	1001406/10	745131447
07 Gevindstang, M8x1, L=130	1000780V	704270995
08 BESPÆNDINGSSÆT	602610V	704270996
09 Luftblander, M24x1 STD PL HC A Laminar Forkromet	602283V	745131615
10 Glidering	601097/10	745131449
11 X-pakningssæt	158735	745131339
12 Glidering	159423/10	745131335
13 Topstykke, G1/2	602600V	745131438
14 Greb til afspærringsventil for vaske/opvaskemaskine Forkromet	1005697V	745131129
15 Bundpakning	1002371V	704209990
16 Plastplade til bESPÆNDING, 100x60mm	158825	745131904