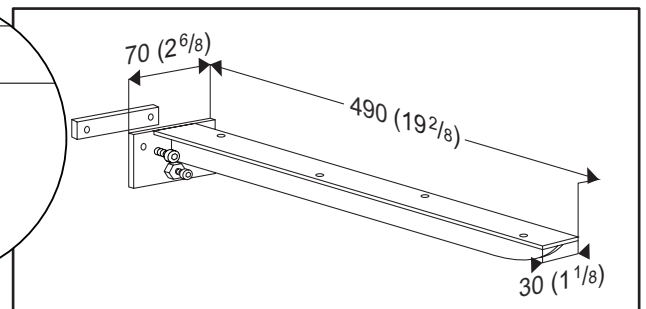
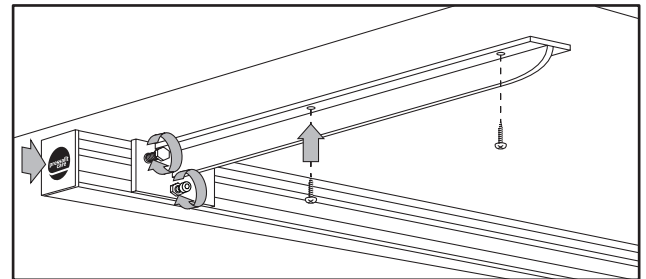
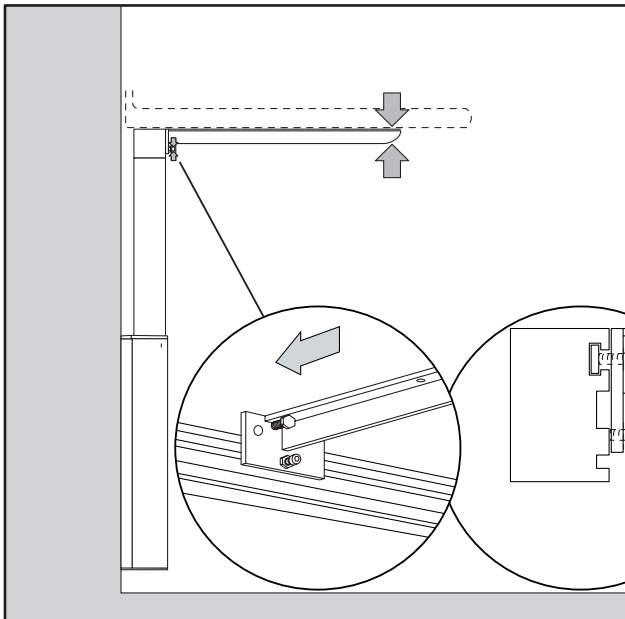
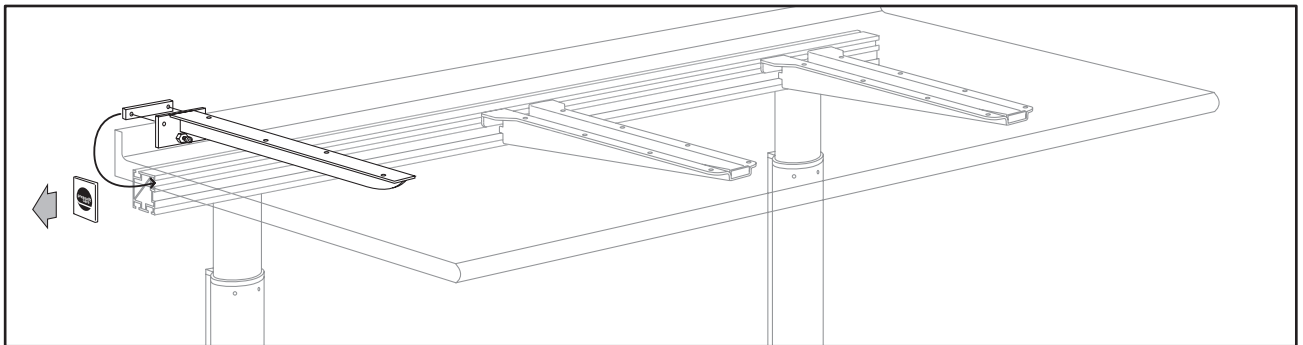
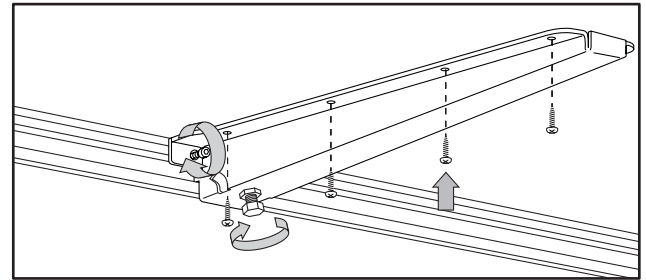
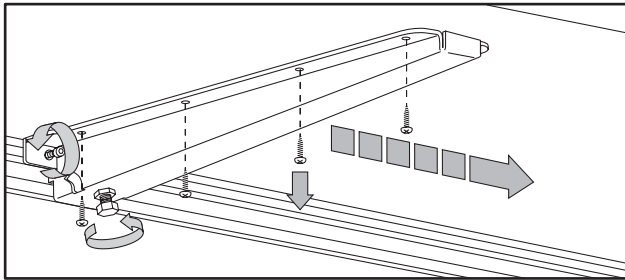
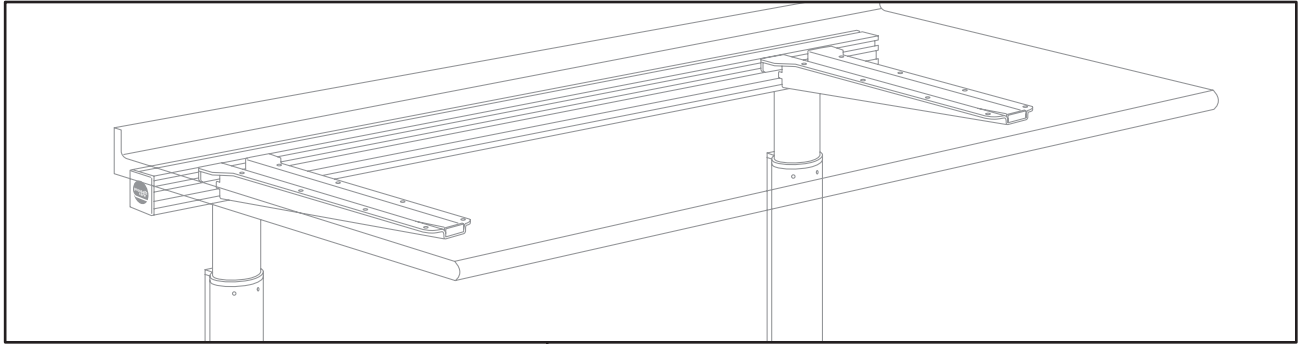


Ret til ændringer forbeholdes. Recht auf Änderungen sind vorbehalten. Subject to alteration without further notice.
 Nous nous réservons le droit d'apporter toutes modifications pour l'amélioration de nos produits sans préavis.
 Wijzigingen voorbehouden. Salvo variaciones. Salvo variazioni. Rätten till ändringar förbehålles. Vi förbehåller oss rätt til endringer.
 Kaikki oikeudet muutoksiin pidätetään. Rettur til breytinga áskilinn. Reservado o direito de fazer modificações sem prévio
 Επιφύλασσόμεθα για εκτινωτικά γόθη, μικές τεχνικές αλλαγές και παρεκκλίσεις μοντέλου



DK Vedligeholdelse, rengøring

Anvend kun alm. sæbevand (undgå slibende, ætsende og klorholdige rengøringsmidler).

D Reinigungs- und Gebrauchsanleitung

Nur normale Seifenlauge verwenden (keine schleifenden, ätzenden oder chlorhaltigen Reinigungsmittel).

GB Maintenance, cleaning

Use only regular soap water (avoid cleaners which polish, corrode or contain chlorine).

F Entretien, nettoyage

N'utiliser que de l'eau savonneuse ordinaire (éviter les produits de nettoyage abrasifs, corrosifs et javellisés).

NL Onderhoud, reiniging

Gebruik alleen normale huishoudelijke schoonmaakmiddelen (geen schurende, etsende of chloorhoudende middelen).

S Rengöring och underhåll

Använd endast vanligt såpvatten (undvik slipande, frätande och klorhaltiga rengöringsmedel).

N Vedlikehold, rengjøring

Bruk bare vanlig såpevann (unngå slipende, etsende og klorholdige rengjøringsmidler).

E Mantenimiento, limpieza

Utilice únicamente agua y jabón neutro (evite el uso de detergentes abrillantadores, corrosivos o que contengan clorina).

FIN Hoito, puhdistus

Käytä vain tavallista saippuavettä (hiovia, syövyttäviä ja klooripitoisia puhdistusaineita on vältettävä).

I Manutenzione, pulizia

Usare solo acqua con sapone comune (evitare i detergenti contenenti agenti lucidanti, corrosivi o cloro).

IS Vi hald og rif

Noti a eins venjulegt sápuvatn (for ist a nota kornótt, ætandi og klórkennd vottaefni).

P Manutenção, limpeza

Utilize apenas água com sabão (evite produtos de limpeza que façam polir, corroer ou que contenham cloro).

GR Συντήρηση καθαρισμός

Χρησιμοποιήστε μόνο σαπουνόνερο (αποφύγετε καθαριστικά τα οποία γυαλίζουν διαβρώνουν ή περιέχουν).

Ret til ændringer forbeholdes. Recht auf Änderungen sind vorbehalten. Subject to alteration without further notice. Nous nous réservons le droit d'apporter toutes modifications pour l'amélioration de nos produits sans préavis. Wijzigingen voorbehouden. Salvo variaciones. Salvo variazioni. Rätten till ändringar förbehålles. Vi förbeholder oss rett til endringer. Kaikki oikeudet muutoksiin pidätetään. Rettur til breytinga áskilinn. Reservado o direito de fazer modificações sem prévio. Επιφυλασσομένα για εκτιμητικά γόθη, μικές τεχνικές αλλαγές και παρεκκλίσεις μοντέλων.