

## Charges maximales admissibles 1 - Les forces exercées au niveau du mur

Spécification des forces exercées sur chacun des points d'ancrage

Ci-dessous sont indiqués les poids maximum que peuvent supporter chaque point d'ancrage selon le produit.



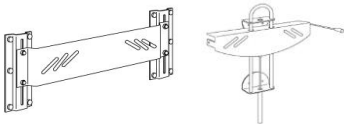
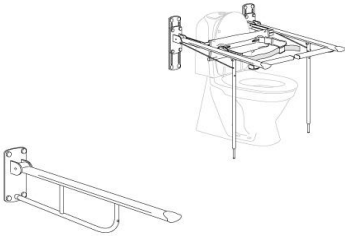

Chaque produit a un nombre défini de points d'ancrage, sur lesquels la charge a été calculée, à la fois pour une charge normale ou une charge maximum.

En page 2, vous trouverez une liste des différents types de fixations et la charge admissible par rapport aux différents types de supports.

En page 3 vous pourrez vérifier la compatibilité entre chaque produit et le type de support.

En page 4 est proposée une solution de renforcement d'un mur en plaque de plâtre avec du contreplaqué.

Ces suggestions sont données à titre indicatif uniquement.

		Avec charge normale	chaque ancrage supporte 	Avec charge maximale	chaque ancrage supporte 
	<b>Produit</b>				
	Support de lavabo par compensation à gaz (R1210)	80 kg	20 kg	120 kg	30 kg
	Consoles réglables pour lavabo (R1214)	80 kg	22 kg	120 kg	33 kg
	Barre de relèvement, fixe (R1100)	120 kg	242 kg	180 kg	363 kg
	Barre de relèvement, fixe, avec pied (R1101, R1102)	135 kg	81 kg	202 kg	122 kg
	Barre de relèvement, réglable en hauteur (R1110)	120 kg	81 kg	180 kg	122 kg
	Barre de relèvement, réglable en hauteur, avec pied (R1111)	135 kg	86 kg	202 kg	129 kg
	Système de barres de relèvement réglables en hauteur (R1160)	135 kg	29 kg	202 kg	44 kg
	Siège douche, rabattable (R1600)	125 kg	95 kg	185 kg	143 kg
	Siège douche, avec piètement support (R1602)	125 kg	60 kg	185 kg	90 kg

Pressalit Care peut uniquement être tenu responsable des installations exécutées par ses propres installateurs.

Les recommandations ci-dessus sont basées sur l'expérience ainsi que sur des essais internes.

Ces suggestions sont données à titre indicatif uniquement.

Sujet à modifications sans préavis.

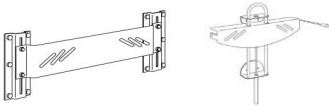
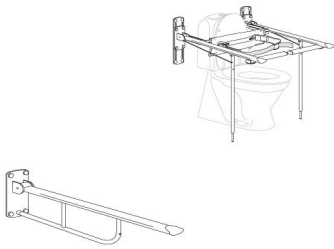
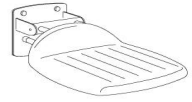
## Charges maximales admissibles 2 - Ancrages

Charge maximale admissible par type d'ancrage

Type de mur	Type Fischer	Type d'ancrage	Charge maximale
Béton >B25	SX12	Vis à bois 10x80	230 kg
Béton >B25	SX12	Boulon 10x70	230 kg
Béton >B25	Cartouche Fishcer FIS V		1150 kg
Brique pleine >= Mz12	SX12	Vis à bois 10x80	75 kg
Brique pleine >= Mz12	SX12	Boulon 10x70	75 kg
Brique pleine >= Mz12	Cartouche Fishcer FIS V		100 kg
Parpaing plein >= Hlz12	SX12	Vis à bois 10x80	220 kg
Parpaing plein >= Hlz12	SX12	Boulon 10x70	220 kg
Parpaing plein >= Hlz12	Cartouche Fishcer FIS V		100 kg
Brique creuse >= Hlz12	SX12	Vis à bois 10x80	30 kg
Brique creuse >= Hlz12	SX12	Boulon 10x70	30 kg
Brique creuse >= Hlz12	Cartouche Fishcer FIS V		100 kg
Béton cellulaire P4	SX12	Vis à bois 10x80	50 kg
Béton cellulaire P4	SX12	Boulon 10x70	50 kg
Béton cellulaire P4	GB14	M10x105	90 kg
Béton cellulaire P4	Cartouche Fishcer FIS V		60 kg
Parpaing creux >=KSL12	SX12	Vis à bois 10x80	40 kg
Parpaing creux >=KSL12	SX12	Boulon 10x70	40 kg
Plaque de plâtre (2 x 12,5 mm)	KD8	Cheville à bascule	39 kg
Plaque de plâtre (2 x 12,5 mm) imperméable	KD8	Cheville à bascule	58 kg
Plaque de plâtre (1 x 12,5 mm) renforcée de contreplaqué 22 mm	KD8	Cheville à bascule	133 kg
Bois contreplaqué 22 mm	KD8	Cheville à bascule	133 kg
Panneau de particules 19 mm	KD12	Cheville à bascule	86 kg
<b>*Facteur de sécurité : 5</b>			
Pressalit Care peut uniquement être tenu responsable des installations exécutées par ses propres installateurs.			
Les recommandations ci-dessus sont basées sur l'expérience ainsi que sur des essais internes.			
Ces suggestions sont données à titre indicatif uniquement.			
Sujet à modifications sans préavis.			

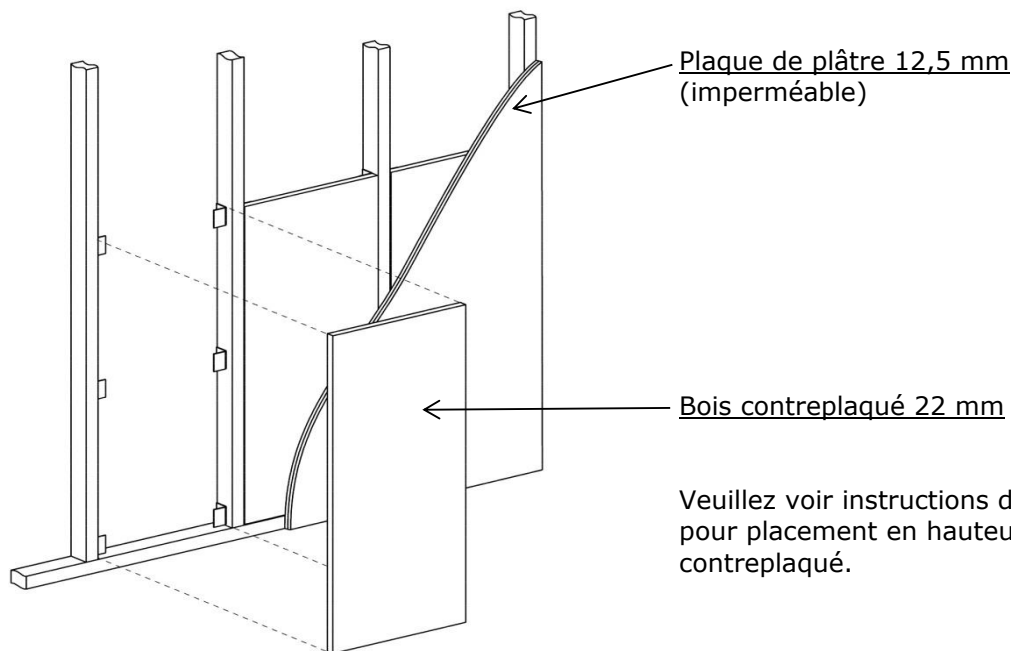
### Charges maximales admissible 3 - Liste de contrôle

Charges admissibles si le mur est fait en conformité avec les standards nationaux

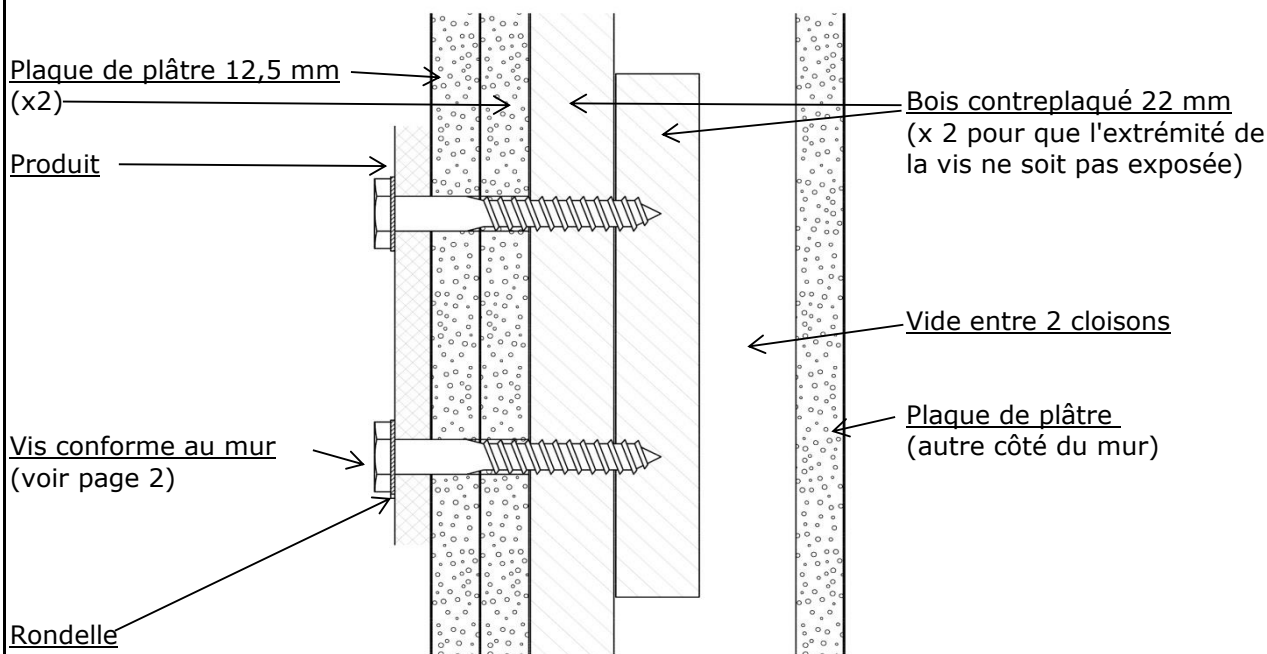
		Type de mur										
		Béton > B25	Brique pleine > = Mz12	Parpaing plein > = Hz12	Brique creuse > = Hz12	Béton cellulaire P4	Parpaing creux > = KSL12	Plaque de plâtre (2 x 12,5 mm)	Plaque de plâtre (2 x 12,5 mm) imperméable	Plaque de plâtre (1 x 12,5 mm) renforcée de contreplaqué 22 mm	Bois contreplaqué 22 mm	Panneau de particules 19 mm
Commencer par repérer le type de mur (à droite) sur lequel sera fixé le matériel :												
Puis vérifier la compatibilité du matériel et du mur.												
✓ Compatible pour une charge maximum (voir page 1 pour les recommandations de charge maximum pour chaque produit).												
(✓) Compatible pour une charge normale (voir page 1 pour les recommandations de charge normale pour chaque produit).												
✗ Non compatible												
En cas de ✗ Non compatible, veuillez vous référer à la page 4, pour les suggestions de renforcement des cloisons en plaques de plâtre.												
Produit												
	Support de lavabo par compensation à gaz (R1210)	✓	✓	✓	✓	✓	✓	(✓)	✓	✓	✓	
	Consoles réglables pour lavabo (R1214)	✓	✓	✓	✓	✓	✓	(✓)	✓	✓	✓	
	Barre de relèvement, fixe (R1100)	✓	(✓)	(✓)	(✓)	(✓)	✗	✗	✗	(✓)	(✓)	(✓)
	Barre de relèvement, fixe, avec pied (R1101, R1102)	✓	✓	✓	✓	✓	✓	✗	(✓)	✓	✓	✓
	Barre de relèvement, réglable en hauteur (R1110)	✓	✓	✓	✓	✓	(✓)	(✓)	(✓)	✓	✓	✓
	Barre de relèvement, réglable en hauteur, avec pied (R1111)	✓	✓	✓	✓	✓	✓	✓	✓	✓	✓	✓
	Système de barres de relèvement réglables en hauteur (R1160)	✓	✓	✓	✓	✓	✓	✓	✓	✓	✓	✓
	Siège douche, rabattable (R1600)	✓	✓	✓	(✓)	(✓)	✗	✗	✗	(✓)	(✓)	(✓)
	Siège douche, avec piètement support (R1602)	✓	✓	✓	(✓)	(✓)	✗	✗	✗	(✓)	(✓)	(✓)
Veuillez vous référer à la page 4 pour les recommandations concernant le renforcement du support, dans le cas où il n'est pas compatible avec le produit que vous souhaitez installer.												
Pressalit Care peut uniquement être tenu responsable des installations exécutées par ses propres installateurs.												
Les recommandations ci-dessus sont basées sur l'expérience ainsi que sur des essais internes.												
Ces suggestions sont données à titre indicatif uniquement.												
Sujet à modifications sans préavis.												

## Charges maximales admissibles 4 - Renforcements

Le renforcement des murs doit toujours être en conformité avec les standards nationaux



Veillez voir instructions de montage pour placement en hauteur du bois contreplaqué.



**Pressalit Care peut uniquement être tenu responsable des installations exécutées par ses propres installateurs.**

**Pressalit Care ne pourra être tenue responsable d'une mise en œuvre non conforme.**

**Les recommandations ci-dessus sont basées sur l'expérience ainsi que sur des essais internes.**

**Ces suggestions sont données à titre indicatif uniquement.**

**Sujet à modifications sans préavis.**