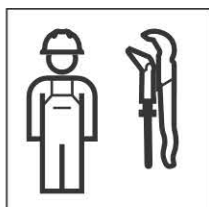


Installation Manual

Montageanleitung
Instructions de montage
Istruzioni per il montaggio





GEFAHR

Lebensgefahr durch elektrischen Schlag

- ▶ Gerät nur an Steckdosen oder Festanschlüssen mit Schutzerdung betreiben



DANGER

Danger of fatal electric shock

- ▶ The device may only be operated at power outlets or fixed connections with protective earthing



DANGER

Danger de mort par décharge électrique

- ▶ Utiliser l'appareil uniquement lorsqu'il est raccordé à des prises électriques ou des branchements fixes avec mise à la terre



PERICOLO

Pericolo di morte per scossa elettrica

- ▶ Utilizzare l'apparecchio esclusivamente con prese elettriche o allacciamenti fissi provvisti di messa a terra



GEVAAR

Levensgevaar door elektrische schok

- ▶ Apparaat alleen aan stopcontacten of vaste aansluitingen met randaarding gebruiken



PELIGRO

Peligro de muerte por descarga eléctrica

- ▶ Utilizar el dispositivo solamente en salidas de corriente o conexiones fijas con puesta a tierra de protección



PERIGO

Perigo de morte provocado por choque elétrico

- ▶ Utilizar o aparelho apenas em tomadas ou ligações fixas com ligação à terra de proteção



FARE

Livsfare på grund af elektrisk stød

- ▶ Enheden må kun anvendes på stikdåser eller fastopkoblede forbindelser med arbejdsjording



FARE

Livsfare på grunn av elektrisk støt

- ▶ Apparatet skal kun drives i stikkontakter eller faste tilkoblinger med jordet ledning



FARA

Livsfara p.g.a. elektriska stötar

- ▶ Apparatet får endast anslutas till eluttag eller fasta anslutningar med skyddsjordning



VAARA

Sähköiskun aiheuttama hengenvaara

- ▶ Laitetta saa käyttää vain suojavaadoituksella varustetuissa pistorasioissa tai kiinteissä liitännöissä



NIEBEZPIECZEŃSTWO

Zagrożenie życia na skutek porażenia prądem

- ▶ Urządzenie eksploatować wyłącznie po podłączeniu do gniazdek elektrycznych lub przyłączy stacjonarnych wyposażonych w uziemienie ochronne



VESZÉLY

Életveszély áramütés következtében

- ▶ A készüléket csak védőföldeléssel rendelkező dugaszoló aljzatokkal vagy rögzített csatlakozókkal üzemeltesse



NEBEZPEČENSTVO

Ohrozenia života zásahom elektrickým prúdom

- ▶ Prevádzka zariadenia je povolená len vtedy, ak je pripojené k zásuvkám alebo pevným prípojkám s ochranným uzemnením



NEBEZPEČÍ

Ohrožení života elektrickým proudem

- ▶ Zařízení provozujte připojené pouze na zásuvky nebo pevná připojení s ochranným uzemněním



NEVARNOST

Smrtna nevarnost zaradi električnega udara

- ▶ Napravo lahko uporabljate samo, ko je priključena prek vtičnice ali pri stalni priključitvi z ozemljitvijo



OPASNOST

Opasnost za život zbog strujnog udara

- ▶ Uređaj puštajte u pogon samo na utičnicama ili fiksnim priključcima sa zaštitnim uzemljenjem



OPASNOST

Opasnost po život usled strujnog udara

- ▶ Uređaj uključivati samo u utičnice ili fiksne priključke sa zaštitnim uzemljenjem



ОПАСНОСТ

Опасност за живота поради токов удар

- ▶ Работете с уреда само на контакти или постоянни връзки със защитно заземяване



PERICOL

Pericol de moarte prin electrocutare

- ▶ Exploatați aparatul doar cu alimentare de la prize sau racorduri fixe cu împământare de protecție



TEHLİKE

Elektrik çarpması nedeniyle ölüm tehlikesi

- ▶ Alet sadece koruyucu toprak hattı olan prizlerde veya sabit bağlantılarla çalıştırılmalıdır



ОПАСНО

Опасность для жизни от удара электрическим током

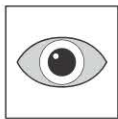
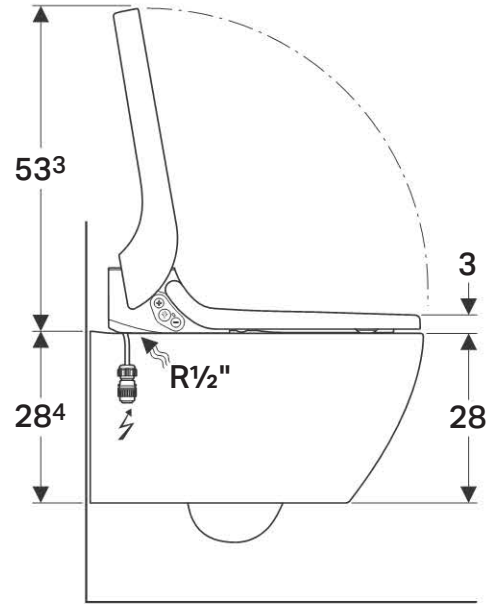
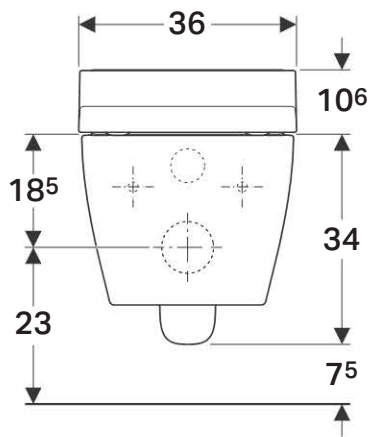
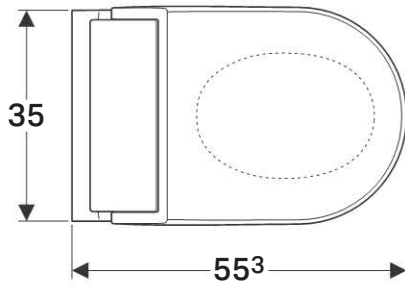
- ▶ Устройство разрешено эксплуатировать только от штепсельных розеток или неразъемных соединений с защитным заземлением



危險

电击有致命危险

- ▶ 设备仅允许在插入电源插座或带保护性接地的固定接头时运行



Kappa / Omega, h = 98/82 cm



Kappa / Omega, h = 98/82 cm

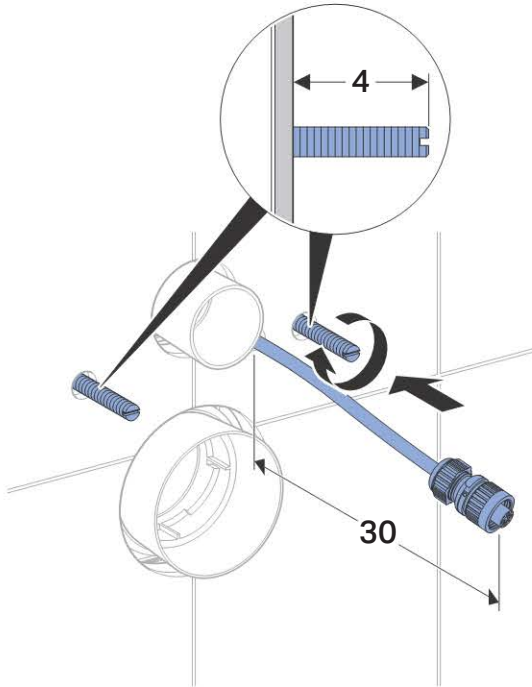
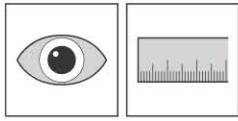


GB

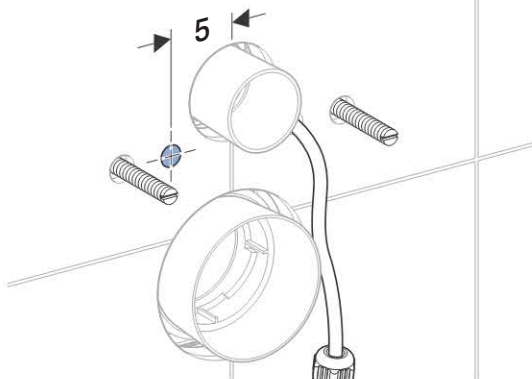




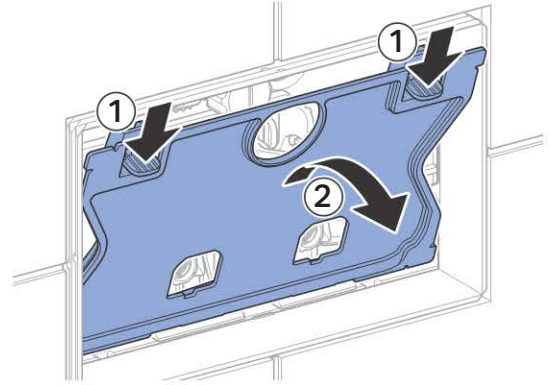
1



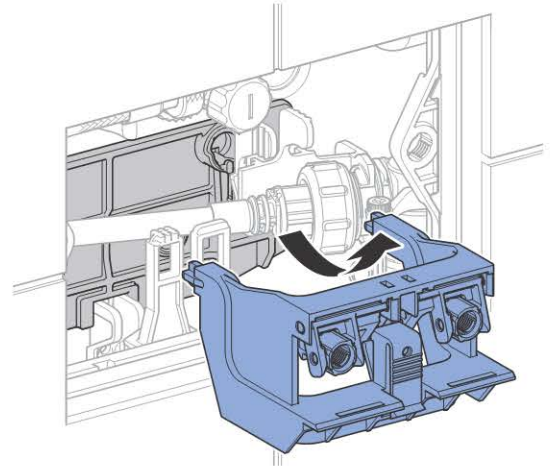
2



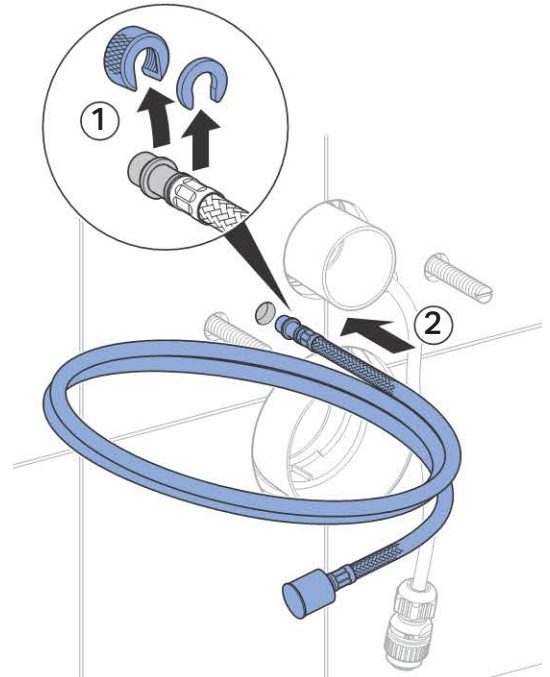
3



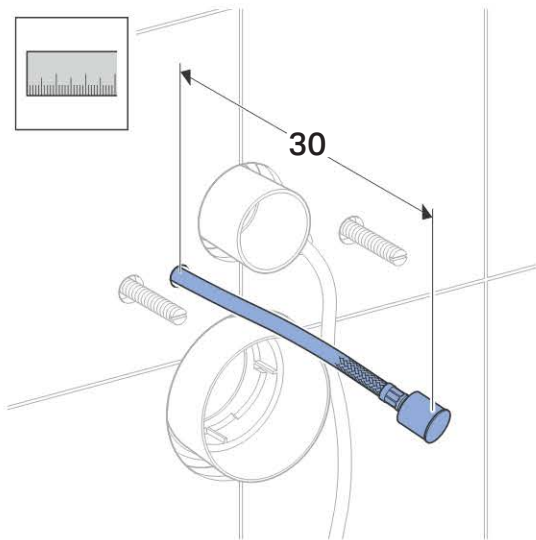
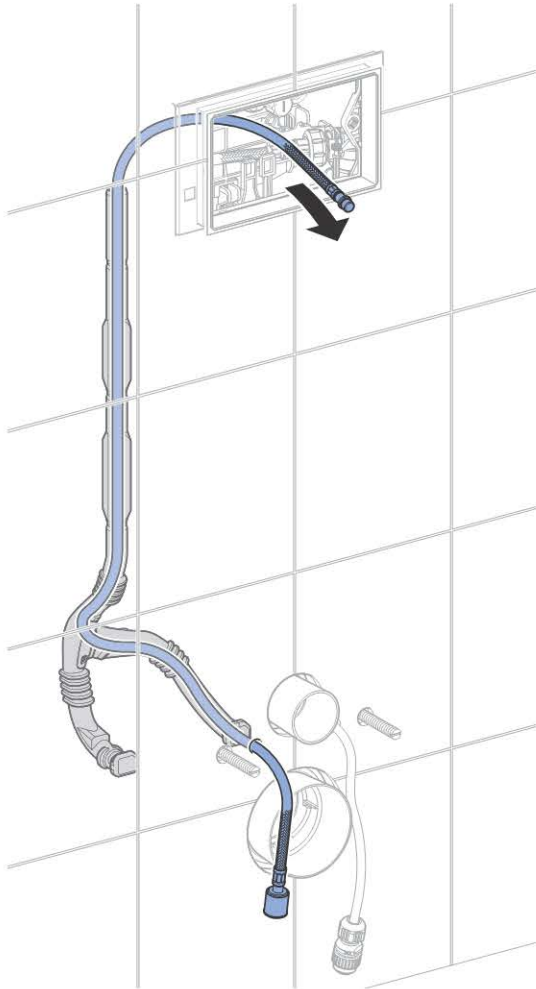
4



5

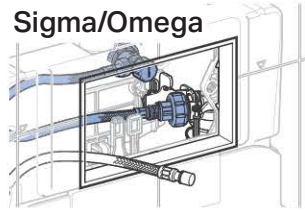


6



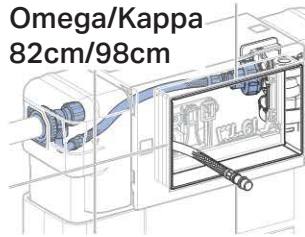
2

Sigma/Omega



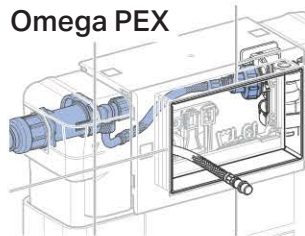
→ 2 A 8

Omega/Kappa
82cm/98cm



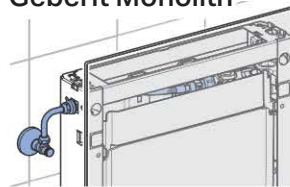
→ 2 B 9

Omega PEX



→ 2 C 9

Geberit Monolith

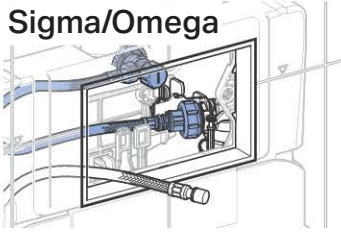


→ 2 D 10

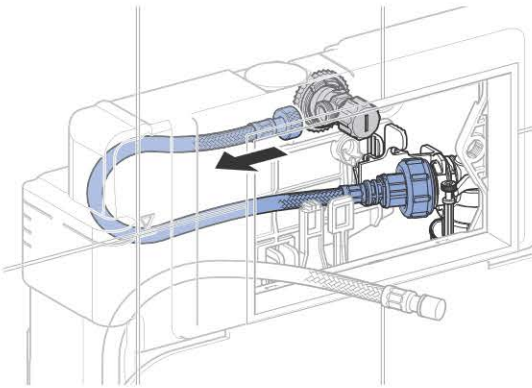
2 A

✓

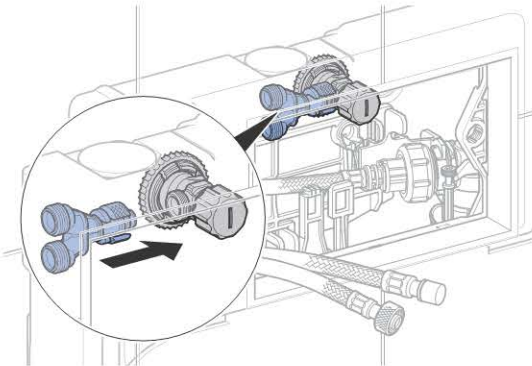
Sigma/Omega



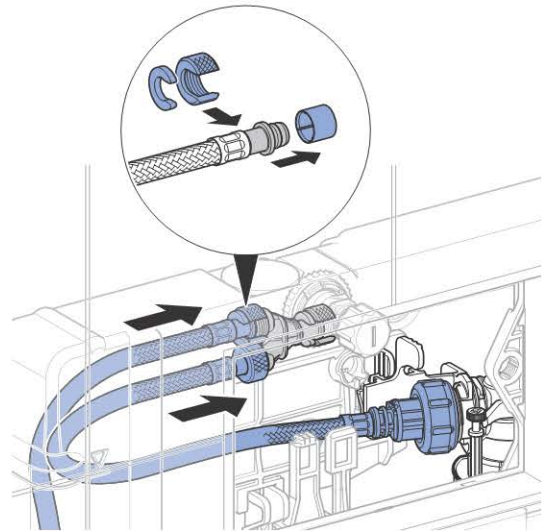
1



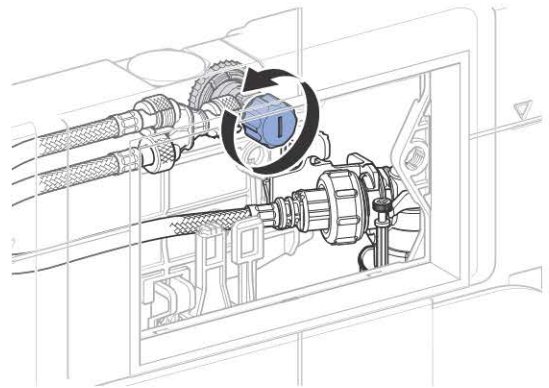
2



3



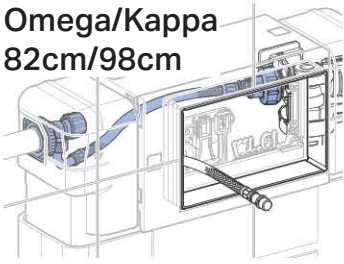
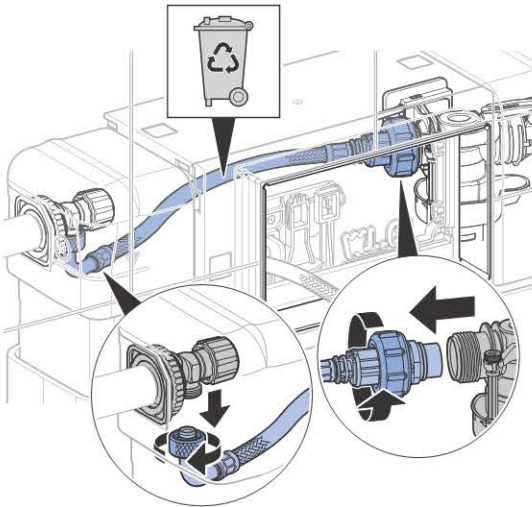
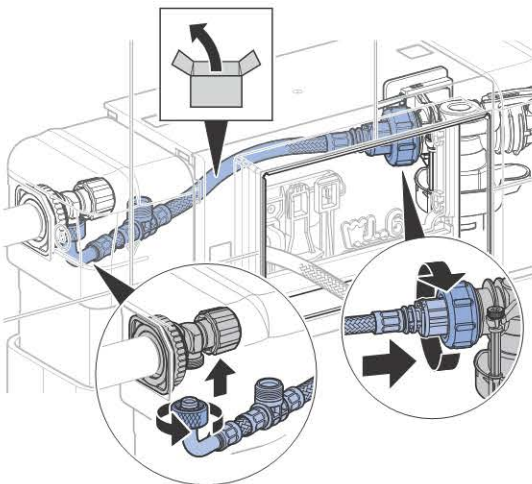
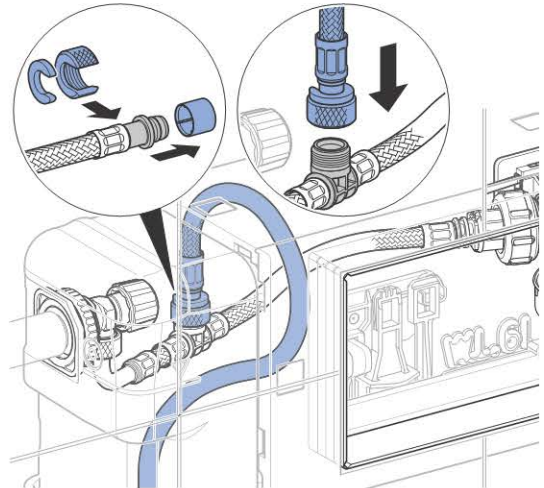
4



2**B**

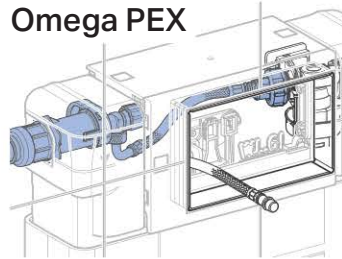
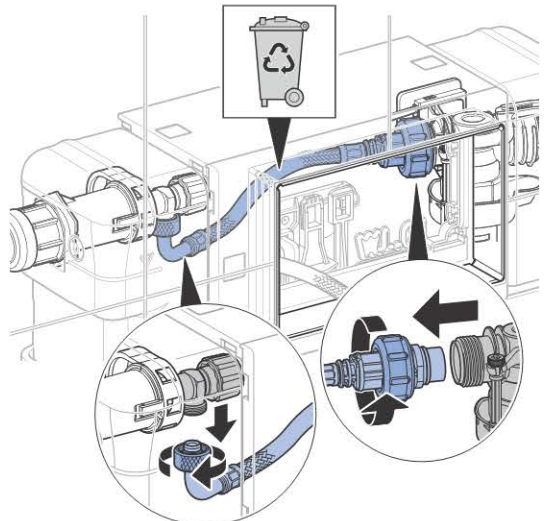
✓

Omega/Kappa
82cm/98cm

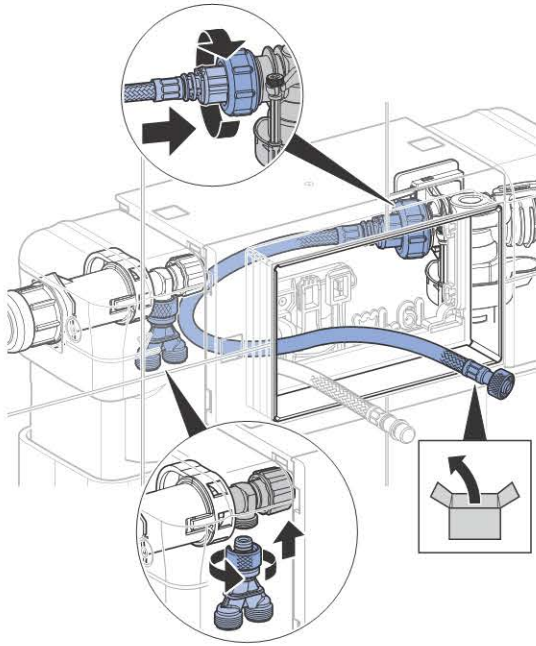
**1****2****3****2****C**

✓

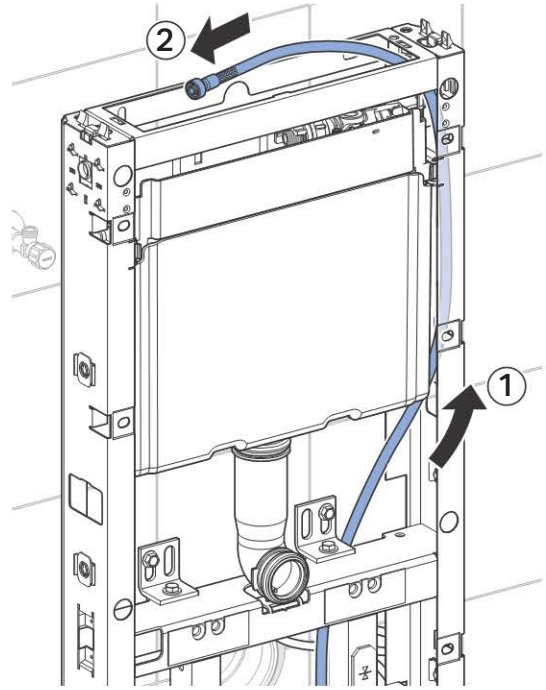
Omega PEX

**1**

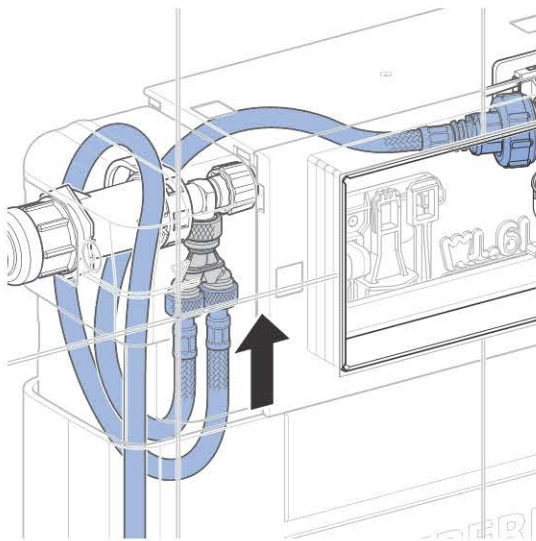
2



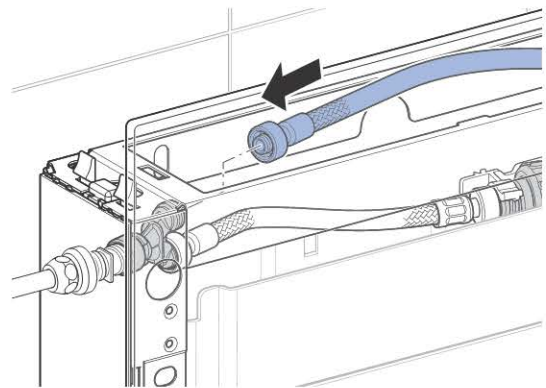
1



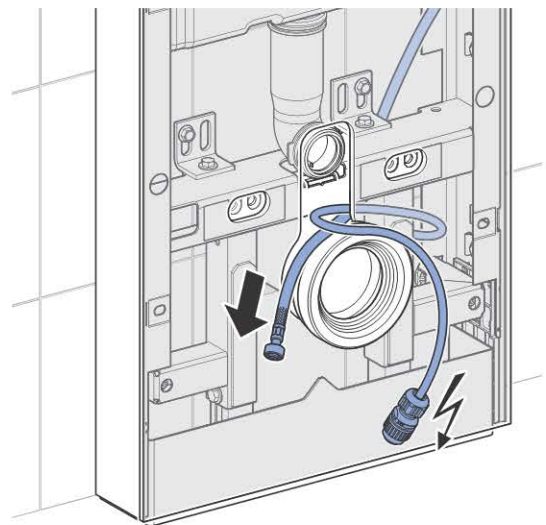
3



2



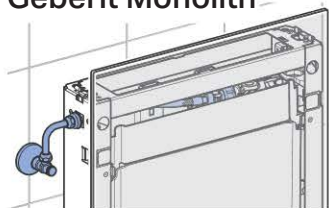
3



2 D

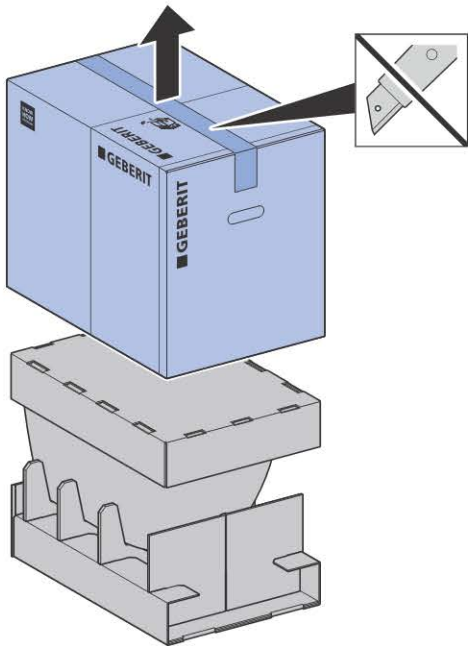


Geberit Monolith

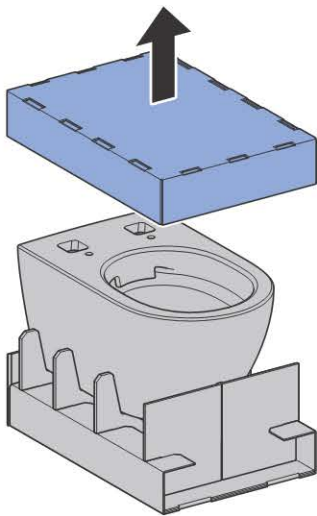


3

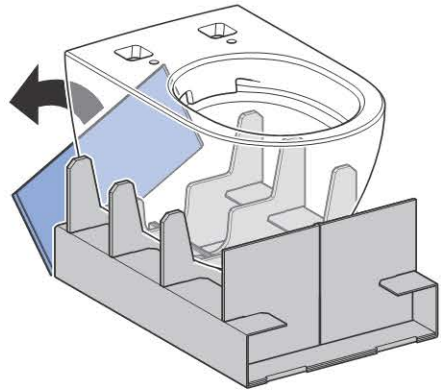
1



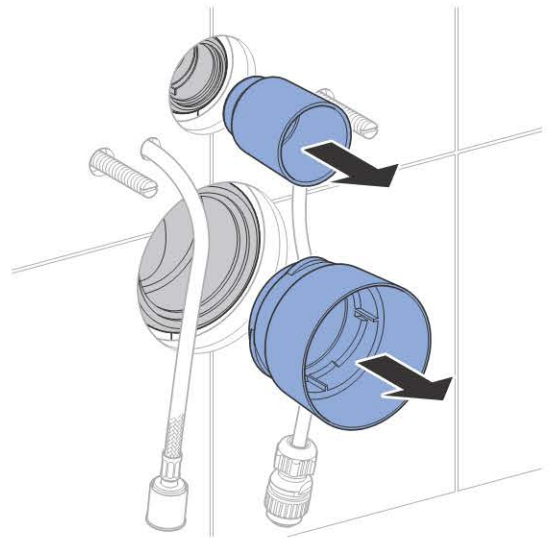
2



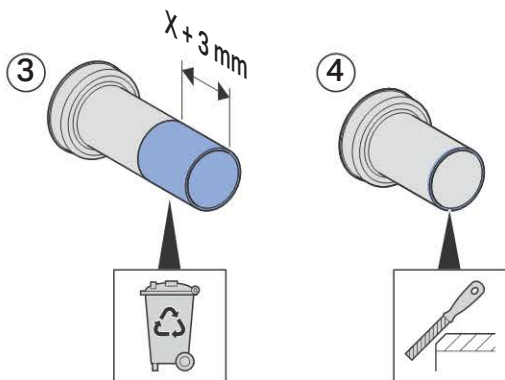
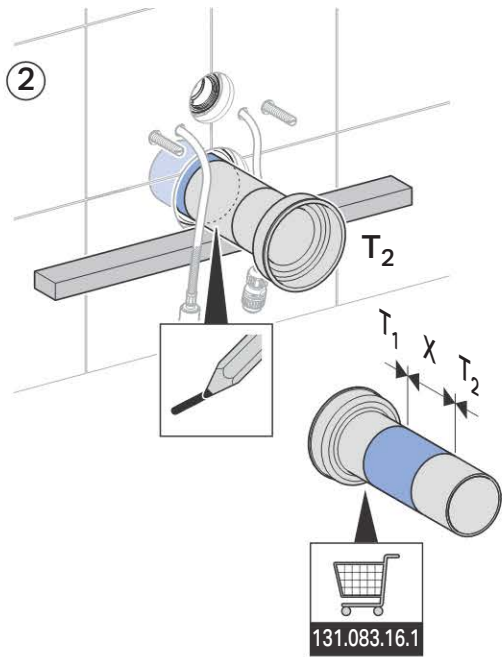
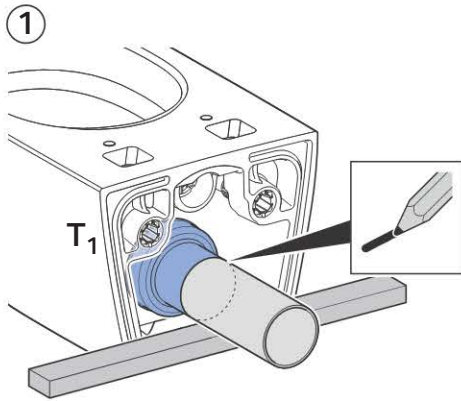
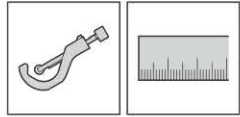
3



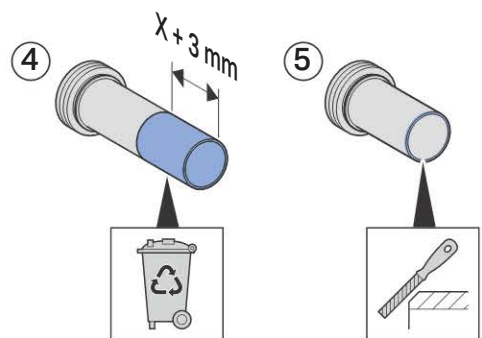
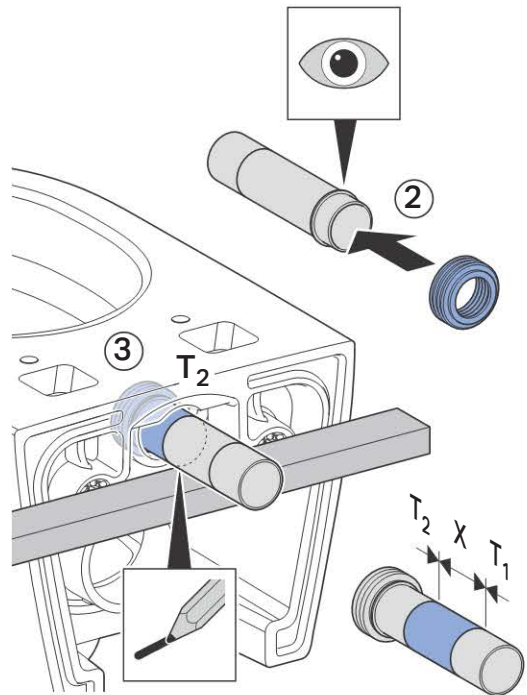
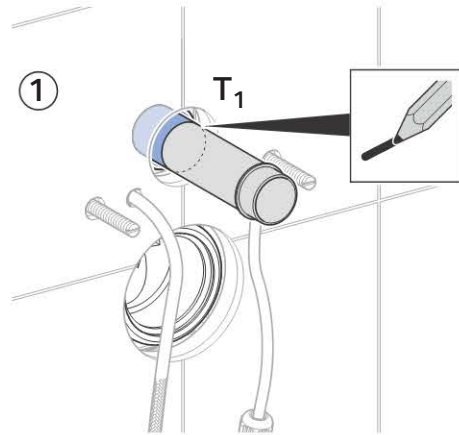
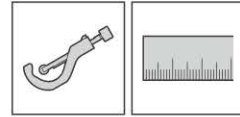
4



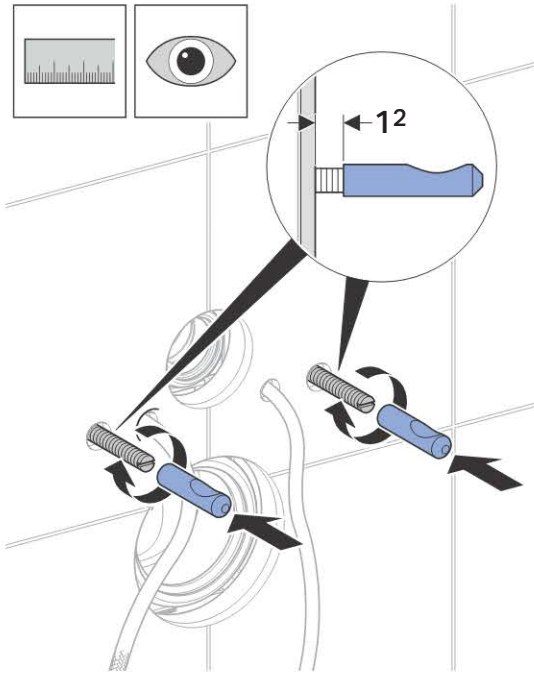
5



6



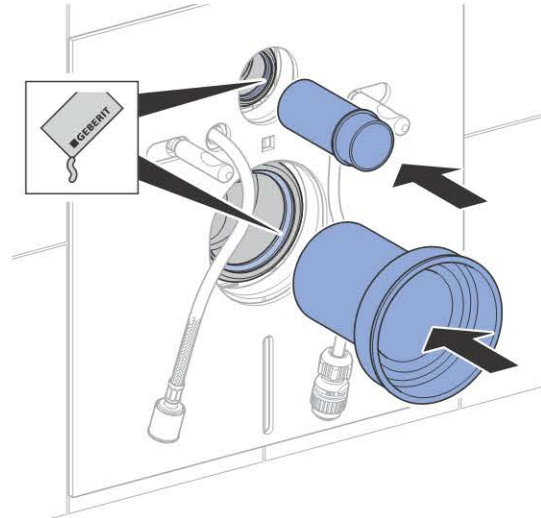
7



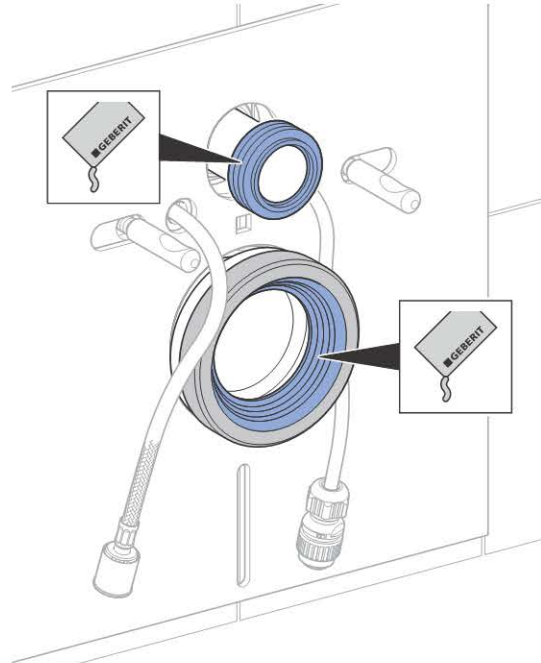
8



9

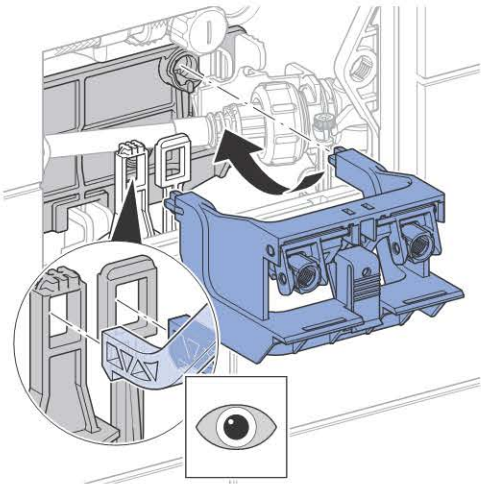


10



4

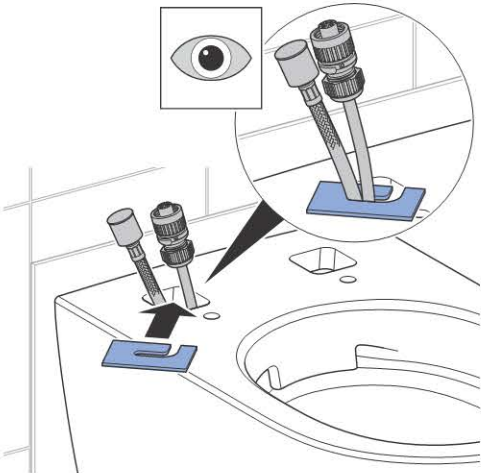
1



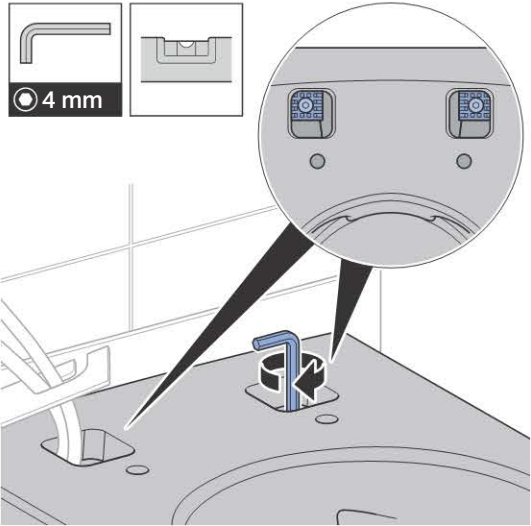
2



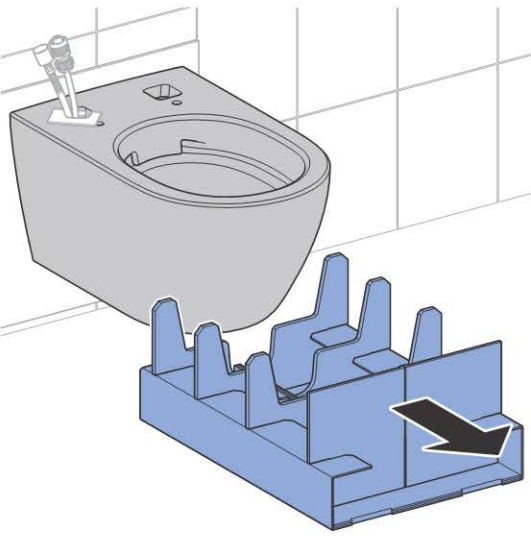
3



4



5

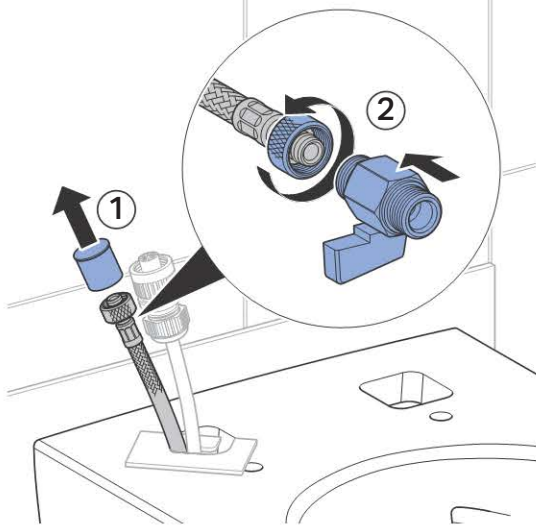


6

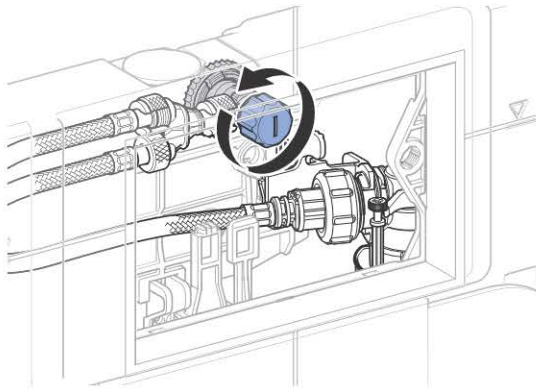


5

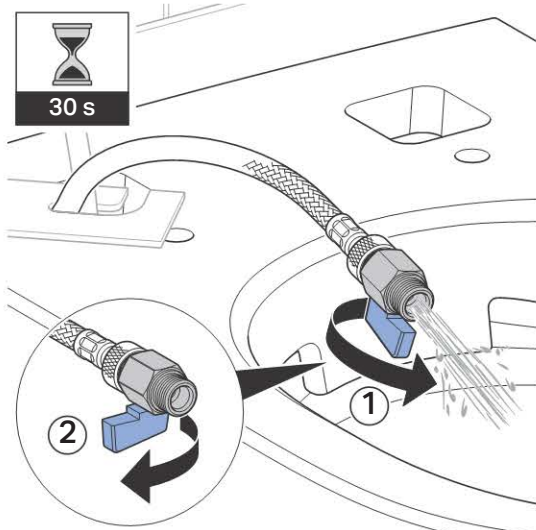
1



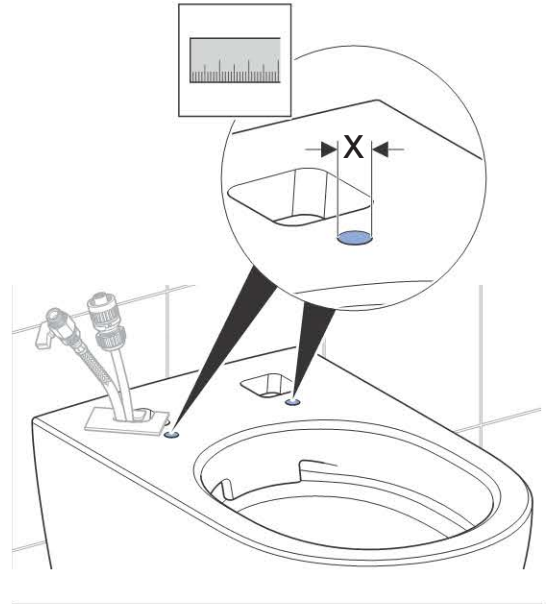
2



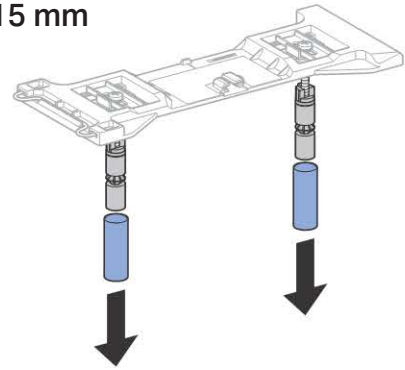
3



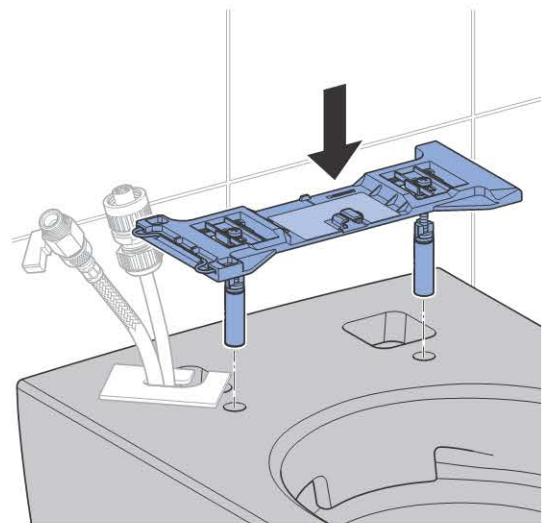
i



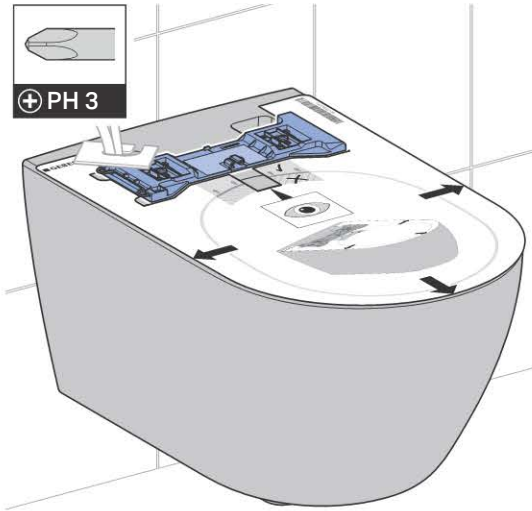
$X < 15 \text{ mm}$



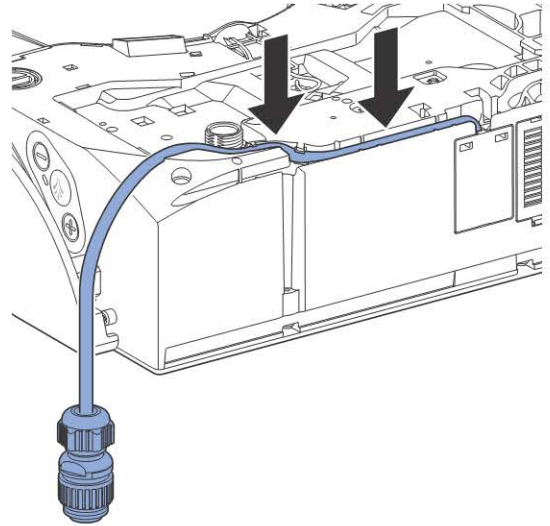
4



5

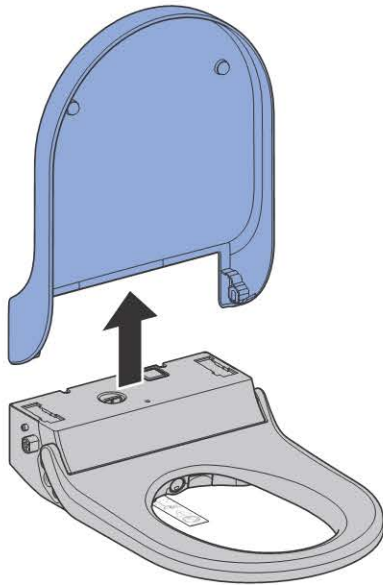


2

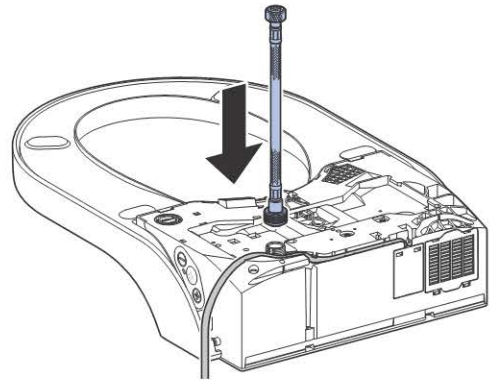


6

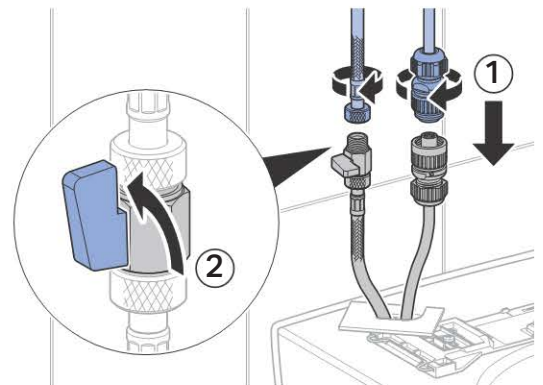
1



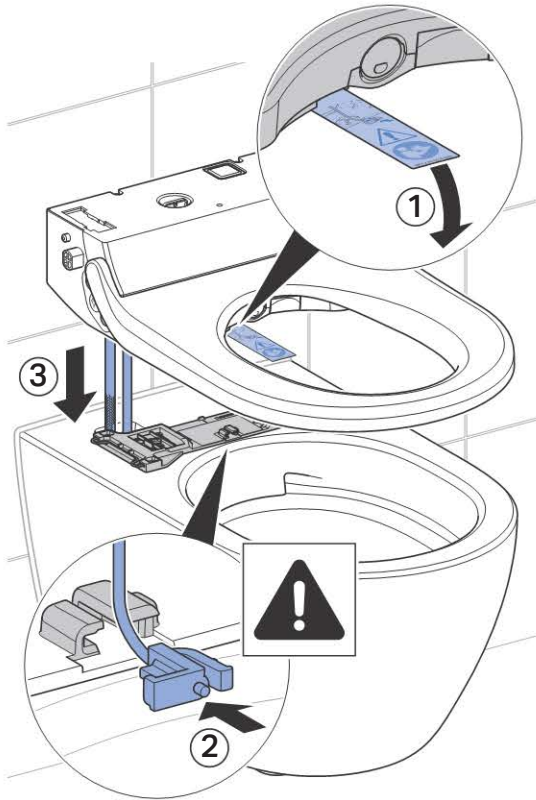
3



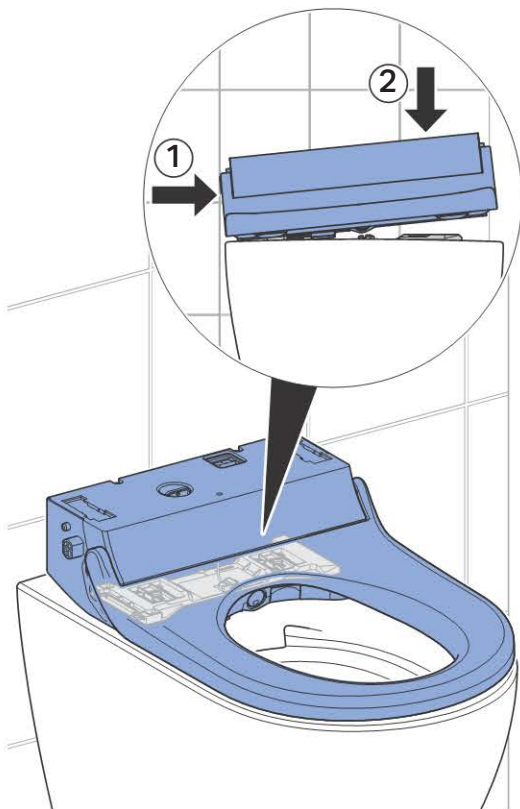
4



5



6



Deutsch.....	19
English	28
Français	37
Italiano.....	46
Nederlands	55
Español	64
Português	73
Dansk	82
Norsk.....	90
Svenska	98
Suomi	106
Polski.....	114
Magyar	123
Slovensky	131
Čeština.....	140
Slovenščina.....	149
Hrvatski	157
Srpski	166
Български.....	175
Română	184
Türkçe	192
Русский	201
中文	210

Funktionsprüfung

Gerät einschalten



WARNUNG

Gefährliche Spannung

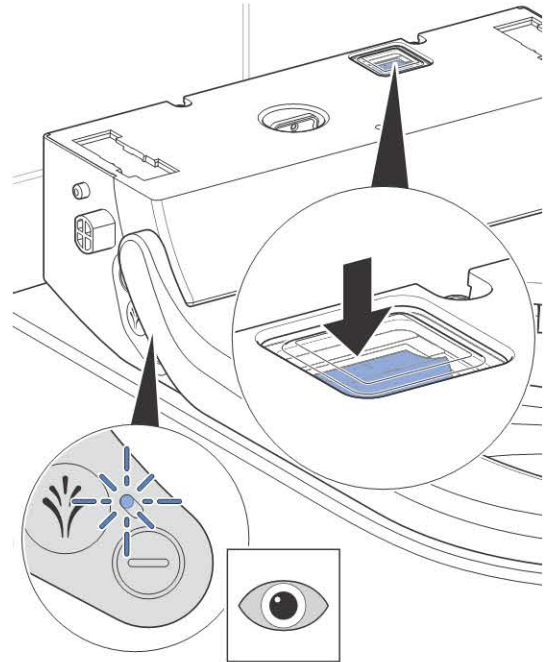
Gefahr eines elektrischen Schlags durch Wasser auf Strom führenden Teilen.

- ▶ Den Abnehmebegrenzer (Sicherheitsleine) zwischen Gerät und Montageplatte vor dem Einschalten montieren.
- ▶ Nach dem ersten Einschalten das Gerät nicht mehr schütteln oder kippen.
- ▶ Das Gerät enthält Wasser. Vor dem Lösen des Abnehmebegrenzers zu Servicezwecken das Gerät über den Netzschalter ausschalten.

Voraussetzung

- Das Gerät ist montiert und angeschlossen.
- Der Abnehmebegrenzer ist an der Montageplatte korrekt eingerastet.
- Die Wasserzufuhr am Kugelhahn ist geöffnet.
- Der Spritzschutz ist montiert.

1 Gerät am Netzschalter einschalten.



- ✓ Nach etwa 5 Sekunden blinkt die LED am seitlichen Bedienfeld blau. Das Gerät initialisiert sich.
- ✓ Das Gerät führt eine Vorreinigung durch.
- ✓ Nach Abschluss des Einschaltvorgangs leuchtet keine LED. Das Gerät ist im Energiesparmodus.

2 WC-Deckel einsetzen.



Blinkt die LED rot, ist das Gerät defekt. Keine Reparaturen am Gerät vornehmen. Den Kundendienst informieren.

Benutzer simulieren

i Für die nachfolgenden Prüfschritte muss der WC-Sitz wie dargestellt ständig berührt werden, um einen Benutzer zu simulieren.

- Dabei leuchtet die LED am seitlichen Bedienfeld blau.

▶ Einen Benutzer simulieren. Dazu eine Hand flach auf die markierte Position legen und dort flach liegen lassen.



- ✓ Die LED am seitlichen Bedienfeld leuchtet blau, und die Geruchsabsaugung läuft. Ein Benutzer wird erkannt.
- ✓ Die WC-Sitz-Heizung startet.

i Die Geruchsabsaugung stoppt und die LED erlischt, wenn keine Hand auf dem WC-Sitz erkannt wird.

- Der Energiesparmodus ist aktiv.

WC-Sitz-Heizung prüfen

Voraussetzung

- Eine Hand liegt flach auf der markierten Stelle des WC-Sitzes.
- Die LED am seitlichen Bedienfeld leuchtet blau und die Geruchsabsaugung läuft. Ein Benutzer wird erkannt.

▶ WC-Sitz-Heizung prüfen.



Ergebnis

- ✓ Nach einigen Sekunden Aufwärmzeit ist der WC-Sitz gleichmässig, spürbar warm.

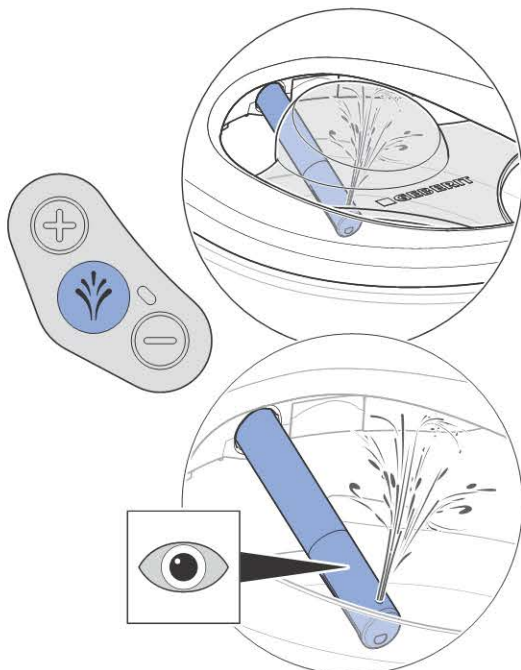
Analdusche prüfen

Voraussetzung

- Eine Hand liegt flach auf der markierten Stelle des WC-Sitzes.
- Die LED am seitlichen Bedienfeld leuchtet blau und die Geruchsabsaugung läuft. Ein Benutzer wird erkannt.

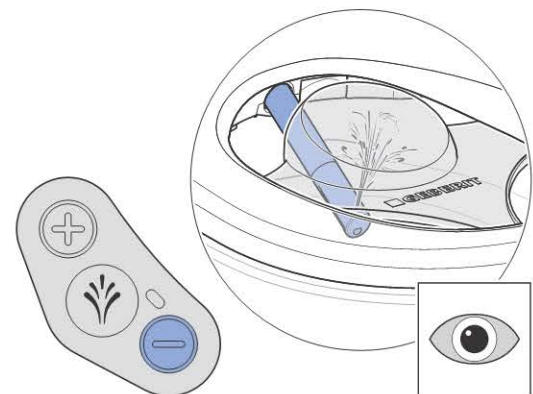
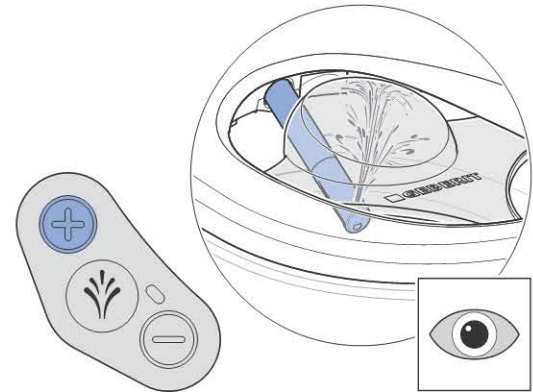
i Ein Duschzyklus endet nach 50 Sekunden. Falls nötig, Duschzyklus neu starten.

- 1** Taste <Dusche> am seitlichen Bedienfeld kurz drücken.

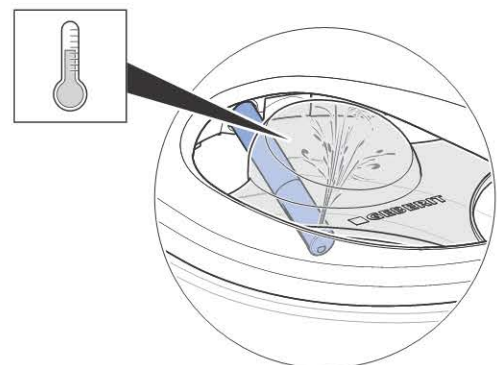


- ✓ Das Gerät führt eine Vorreinigung durch.
- ✓ Der Duscharm fährt aus.
- ✓ Die Analdusche startet in Oszillierfunktion. Eine geringe Wassermenge läuft über den Überlauf in die WC-Keramik. Die Analdusche ist für 50 Sekunden aktiv.

- 2** Verstellbarkeit der Duschstrahlstärke prüfen.



- 3** Duschwassertemperatur prüfen.



- ✓ Das Duschwasser ist spürbar erwärmt.
- ✓ Das Gerät führt einen Duschzyklus durch. Erneutes Drücken der Taste <Dusche> unterbricht den Duschzyklus.
- ✓ Der Duscharm fährt nach Beendigung des Duschzyklus ein.
- ✓ Das Gerät führt eine Nachreinigung durch.
- ✓ Die Föhnfunktion startet nach dem Duschvorgang.

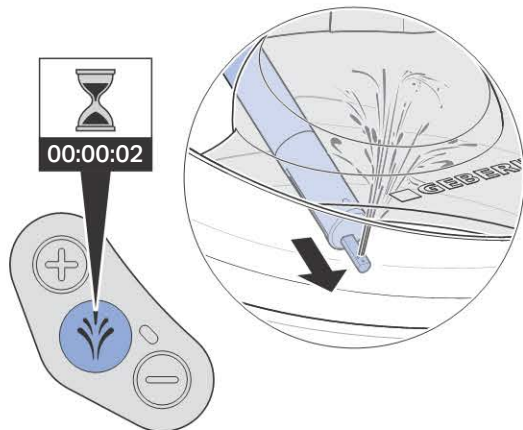
i Bleibt das Duschwasser kalt, ist das Gerät defekt. Kundendienst informieren.

Ladydusche prüfen

Voraussetzung

- Eine Hand liegt flach auf der markierten Stelle des WC-Sitzes.
- Die LED am seitlichen Bedienfeld leuchtet blau und die Geruchsabsaugung läuft. Ein Benutzer wird erkannt.

- ▶ Taste <Dusche> am seitlichen Bedienfeld für 2 Sekunden drücken.



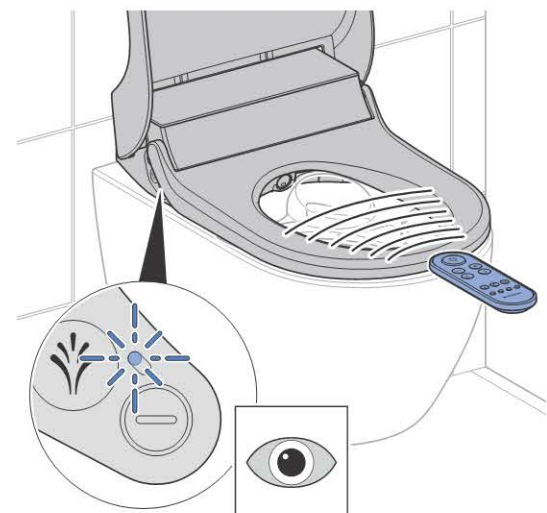
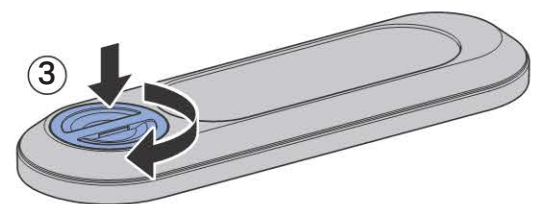
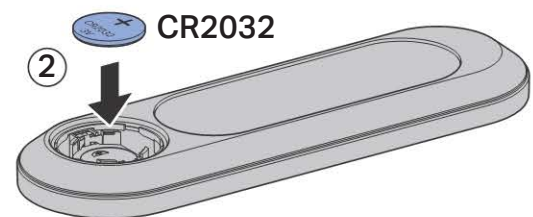
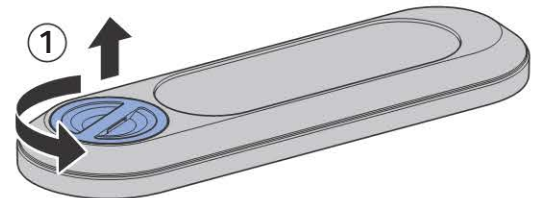
- ✓ Das Gerät führt eine Vorreinigung durch.
- ✓ Der Duscharm fährt aus.
- ✓ Die Ladydusche startet. Eine geringe Wassermenge läuft über den Überlauf in die WC-Keramik. Die Ladydusche ist für 30 Sekunden aktiv.
- ✓ Das Gerät führt einen Duschzyklus durch. Erneutes Drücken der Taste <Dusche> unterbricht den Duschzyklus.
- ✓ Der Duscharm fährt nach Beendigung des Duschzyklus ein.
- ✓ Das Gerät führt eine Nachreinigung durch.
- ✓ Die Föhnfunktion startet nach dem Duschvorgang.

Fernbedienung aktivieren

Voraussetzung

- Das Gerät ist eingeschaltet.
- Die LED am seitlichen Bedienfeld leuchtet nicht. Der Energiesparmodus ist aktiv.

- ▶ Batterie einsetzen.



Ergebnis

- ✓ Das Gerät piept (1x).
- ✓ Die LED am seitlichen Bedienfeld leuchtet für einige Sekunden blau auf.

i Werden mehrere Geräte gleichen Typs in unmittelbarer Nähe (z. B. im Hotelbereich) installiert, muss die Fernbedienung zugewiesen werden.

i Falls das Gerät nicht piept und die LED am seitlichen Bedienfeld nicht für einige Sekunden blau aufleuchtet, muss die Fernbedienung neu zugewiesen werden.

Fernbedienung neu zuweisen

Falls das Gerät über die Fernbedienung nicht gesteuert werden kann, muss die Fernbedienung neu zugewiesen werden.

- ▶ Gleichzeitig die Taste <+> auf der Fernbedienung und die Taste <+> auf dem seitlichen Bedienfeld für ca. 10 Sekunden drücken.



Ergebnis

- ✓ Das Gerät piept (1x).
- ✓ Die LED am seitlichen Bedienfeld leuchtet für einige Sekunden blau auf.

Fernbedienung prüfen

Voraussetzung

- Die Fernbedienung ist eingerichtet.
- Eine Hand liegt flach auf der markierten Stelle des WC-Sitzes.
- Die LED am seitlichen Bedienfeld leuchtet blau und die Geruchsabsaugung läuft. Ein Benutzer wird erkannt.

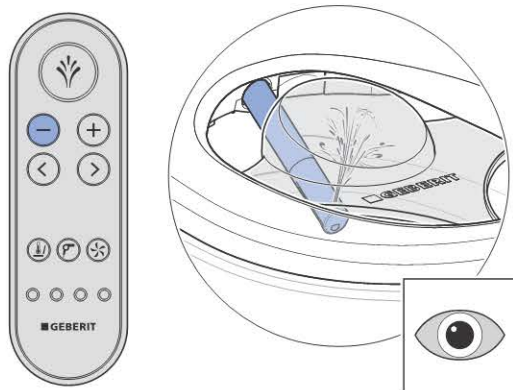
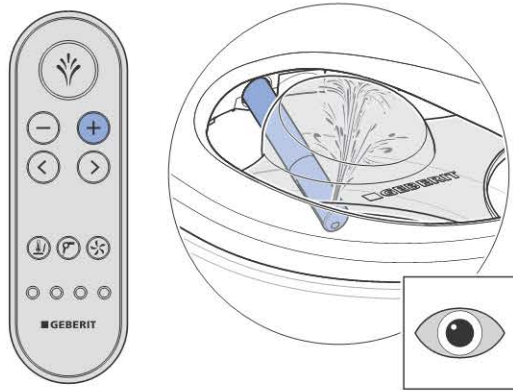
- 1 Taste <Dusche> kurz drücken, um die Analdusche mit Oszillierfunktion zu starten.



- ✓ Das Gerät führt einen Duschzyklus durch.

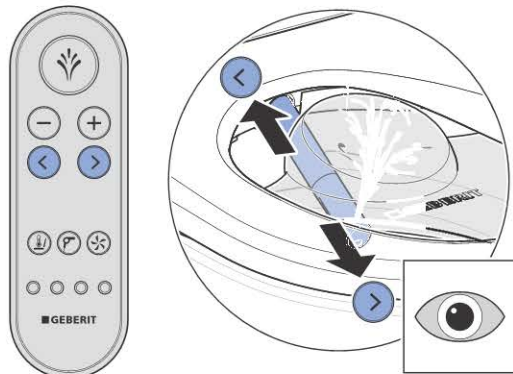
- i** Ein Duschzyklus endet nach 50 Sekunden. Falls nötig, Duschzyklus neu starten.

2 Tasten <+>/<-> prüfen.



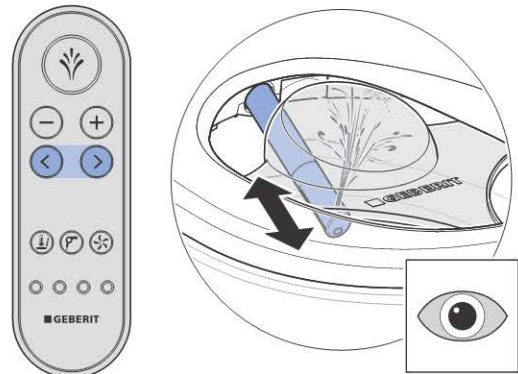
- ✓ Während des Duschzyklus lässt sich die Duschstrahlstärke erhöhen und verringern.

3 Pfeiltasten <links>/<rechts> prüfen.



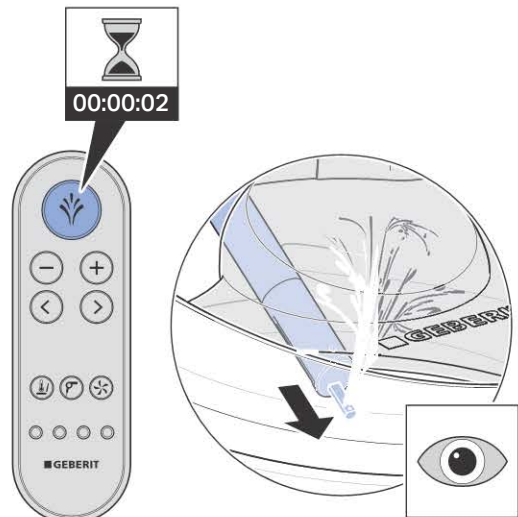
- ✓ Die Duscharmposition lässt sich einstellen.

4 Oszillierfunktion durch gleichzeitiges Drücken der Taste <rechts> und <links> starten und stoppen.



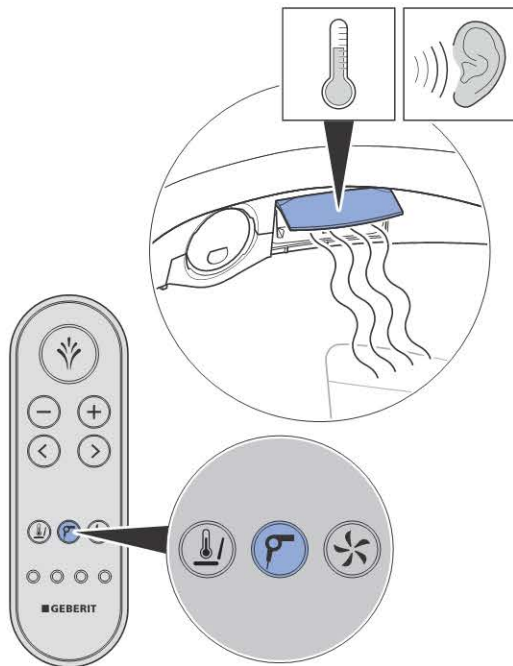
- ✓ Die Tastenkombination schaltet die Oszillierfunktion ein und aus.

5 Taste <Dusche> für 2 Sekunden drücken, um die Funktion Ladydusche zu aktivieren.



- ✓ Das Gerät führt einen Duschzyklus durch. Erneutes Drücken der Taste <Dusche> unterbricht den Duschzyklus.

- 6** Föhnfunktion prüfen. Dazu Taste <Föhn> kurz drücken.



- ✓ Die Föhnfunktion startet, und die Föhnklappe lenkt horizontal aus.
- ✓ Erneutes Drücken der Taste startet/ beendet die Funktion.

- 7** Funktion Geruchsabsaugung prüfen. Dazu Taste <Geruchsabsaugung> kurz drücken.



- ✓ Erneutes Drücken der Taste startet/ beendet die Funktion.

- 8** Tasten <Benutzerprofil> 1–4 prüfen. Dazu eine Analdusche auslösen und nacheinander jede Taste drücken.



- ✓ Jeder Taste <Benutzerprofil> sind eine eigene Duschstrahlstärke und eine Duscharmposition hinterlegt.

Inbetriebnahme

Gerät in Betrieb nehmen

Voraussetzung

- Die Funktionsprüfungen wurden erfolgreich durchgeführt.
- Das Gerät ist korrekt eingerichtet.

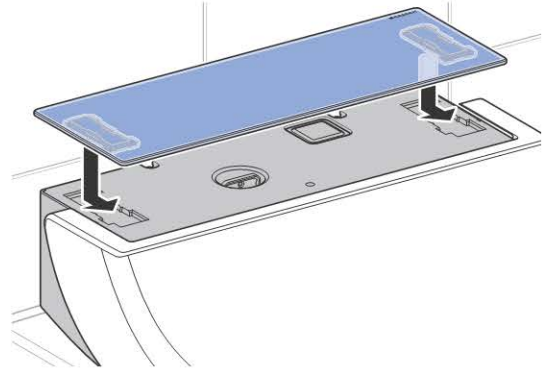
1 Spritzschutz entfernen.



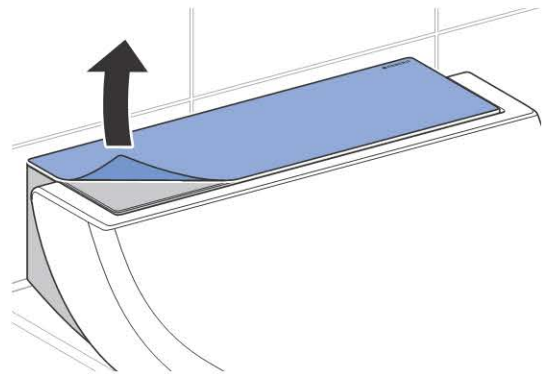
2 Gerät reinigen.

3 WC-Sitz und WC-Deckel schliessen.

4 Designabdeckung montieren.



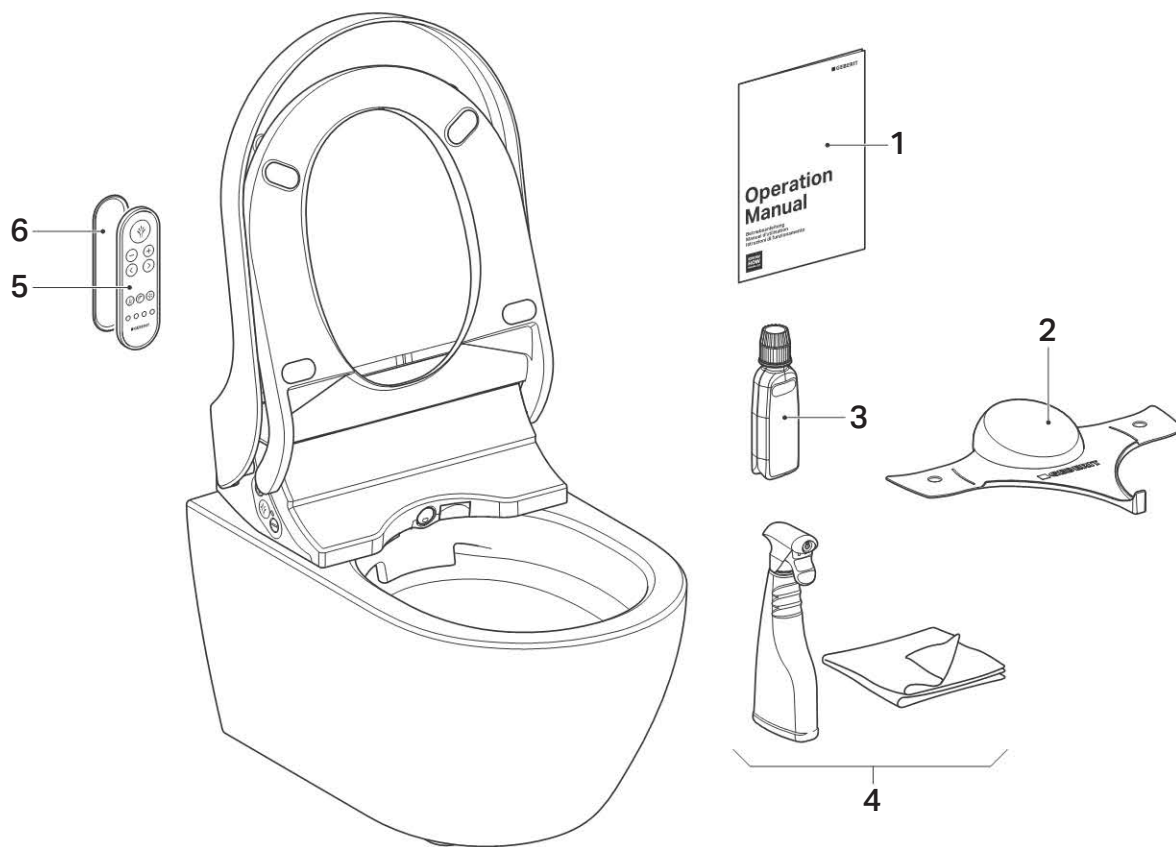
5 Schutzfolie der Designabdeckung entfernen.



Ergebnis

- ✓ Das Gerät ist betriebsbereit und kann dem Kunden übergeben werden.

Das Gerät übergeben



- | | | | |
|---|-------------------------------------|---|---------------------------------|
| 1 | Bedienungsanleitung | 4 | Geberit AquaClean Reinigungsset |
| 2 | Geberit AquaClean Spritzschutz | 5 | Fernbedienung |
| 3 | Geberit AquaClean Entkalkungsmittel | 6 | Wandhalterung Fernbedienung |

1 Einen zweiten Seriennummernaufkleber für eine spätere Verwendung auf der letzten Seite der Bedienungsanleitung aufkleben.

2 Den Kunden über Bedienung und Reinigung gemäss der Bedienungsanleitung instruieren.

i Auf jährlichen Entkalkungszyklus hinweisen. Für detaillierte Informationen zur Bedienung und Reinigung siehe Bedienungsanleitung.

3 Endkundenunterlagen und Lieferumfang vollständig übergeben.

4 Den Kunden auf die Garantieverlängerung durch Registrierung hinweisen. Informationen zu Registrierungsmöglichkeiten siehe Bedienungsanleitung.

Function test

Switching on the device



WARNING

Hazardous voltage

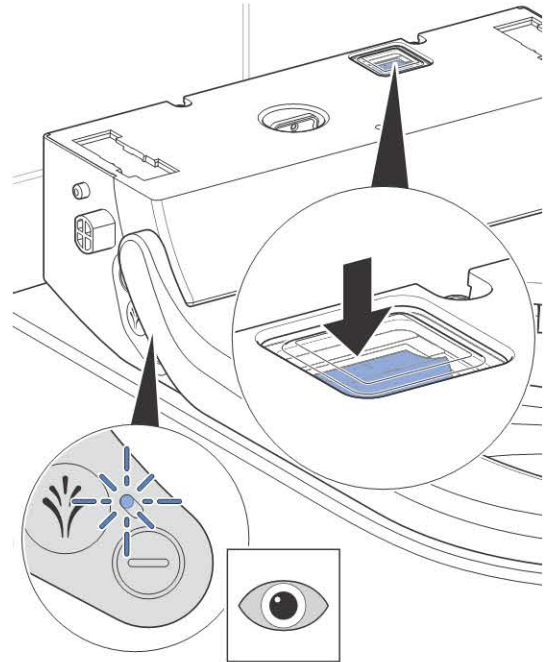
Danger of electric shock due to water on exposed live parts.

- ▶ Mount the removal limiter (safety rope) between the device and mounting plate before switching it on.
- ▶ After switching the device on for the first time, do not shake or tilt.
- ▶ The device contains water. Before removing the removal limiter for service purposes, switch off the device using the power switch.

Prerequisite

- The device has been mounted and connected.
- The removal limiter is correctly engaged on the mounting plate.
- The water supply at the ball valve has been opened.
- The spray shield has been mounted.

- 1 Switch on the device at the power switch.



- ✓ After about 5 seconds, the LED on the lateral control panel flashes blue. The device initialises.
- ✓ The device performs pre-rinsing.
- ✓ After the completion of the switch-on procedure, no LEDs are lit. The device is in economy mode.

- 2 Insert the WC lid.



If the LED flashes red, the device is defective. Do not attempt any device repairs. Inform customer service.

Simulating a user

i For the following test steps, contact must be maintained with the WC seat as shown in order to simulate a user.

- The LED on the lateral control panel will light up blue.

- ▶ Simulate a user. Place a hand flat on the marked position and leave it lying flat.



- ✓ The LED on the lateral control panel lights up blue and the odour extraction unit runs. A user is detected.
- ✓ The WC seat heating starts.

i The odour extraction unit stops and the LED goes out if no hand is detected on the WC seat.

- Economy mode is active.

Testing the WC seat heating

Prerequisite

- A hand is placed flat on the marked position of the WC seat.
- The LED on the lateral control panel lights up blue and the odour extraction unit runs. A user is detected.

- ▶ Test the WC seat heating.



Result

- ✓ After a few seconds of warm-up time, the WC seat is evenly and noticeably warmed.

Testing the anal shower

Prerequisite

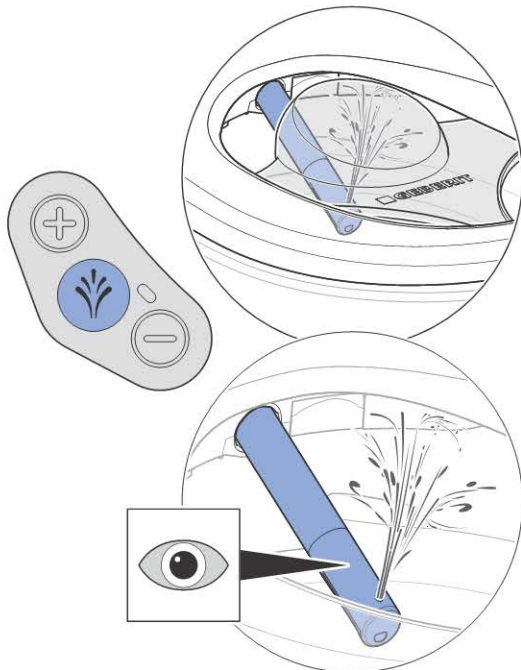
- A hand is placed flat on the marked position of the WC seat.
- The LED on the lateral control panel lights up blue and the odour extraction unit runs. A user is detected.



A shower cycle ends after 50 seconds. If required, restart the shower cycle.

1

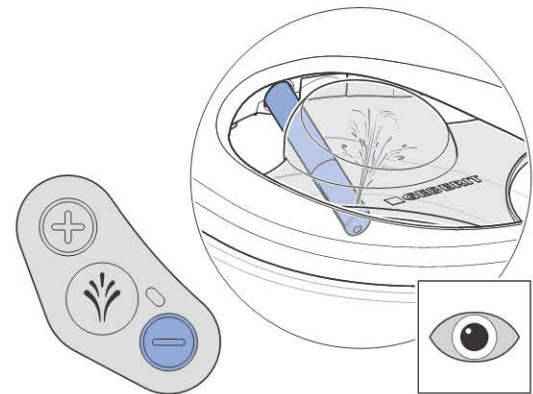
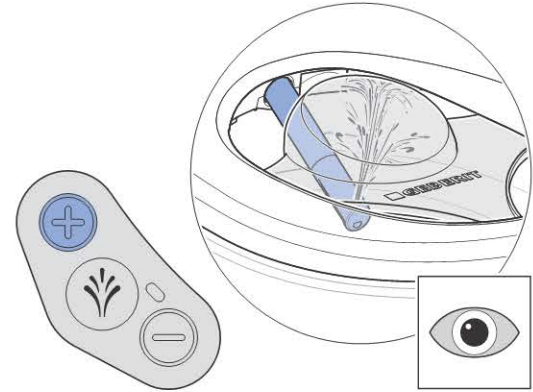
Briefly press the <Shower> button on the lateral control panel.



- ✓ The device performs pre-rinsing.
- ✓ The spray arm extends.
- ✓ The anal shower starts in oscillating function. A small amount of water drains into the WC ceramic appliance via the overflow. The anal shower is active for 50seconds.

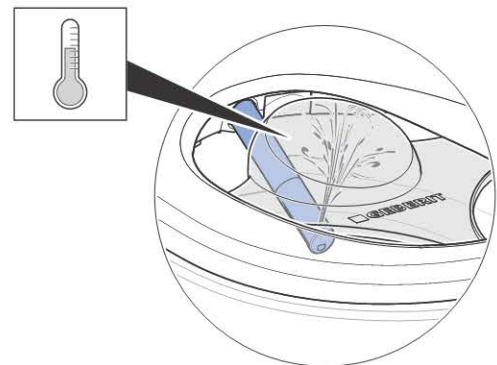
2

Test adjustability of spray intensity.



3

Test shower water temperature.



- ✓ The shower water is noticeably warm.
- ✓ The device performs a shower cycle. Pressing the <Shower> button again interrupts the shower cycle.
- ✓ After completing the shower cycle, the spray arm retracts.
- ✓ The device performs post-rinsing.
- ✓ The dryer functionality starts after the shower procedure.



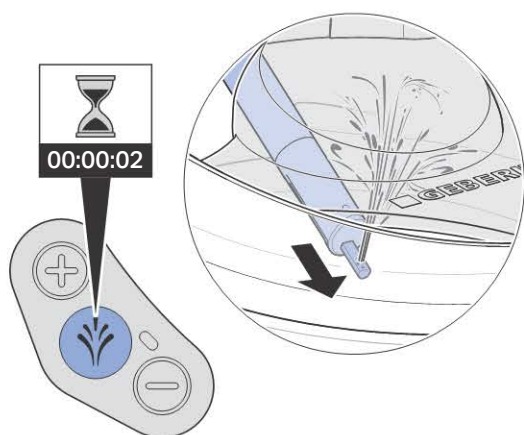
If the shower water remains cold, the device is defective. Inform customer service.

Testing the Lady shower

Prerequisite

- A hand is placed flat on the marked position of the WC seat.
- The LED on the lateral control panel lights up blue and the odour extraction unit runs. A user is detected.

- ▶ Press the <Shower> button on the lateral control panel for 2 seconds.



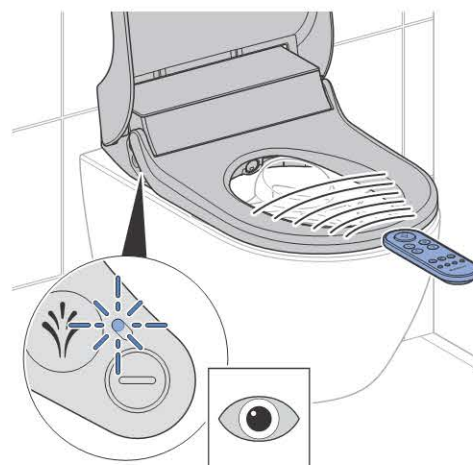
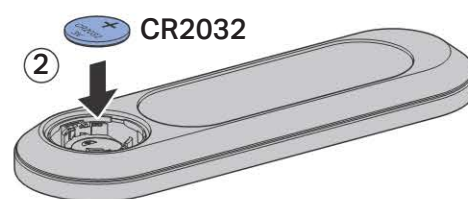
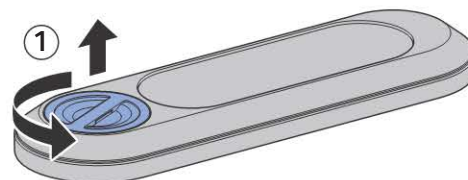
- ✓ The device performs pre-rinsing.
- ✓ The spray arm extends.
- ✓ The Lady shower starts. A small amount of water drains into the WC ceramic appliance via the overflow. The Lady shower is active for 30 seconds.
- ✓ The device performs a shower cycle. Pressing the <Shower> button again interrupts the shower cycle.
- ✓ After completing the shower cycle, the spray arm retracts.
- ✓ The device performs post-rinsing.
- ✓ The dryer functionality starts after the shower procedure.

Activating the remote control

Prerequisite

- The device is switched on.
- The LED on the lateral control panel does not light up. Economy mode is active.

- ▶ Insert battery.



Result

- ✓ The device beeps (1x).
- ✓ The LED on the lateral control panel lights up blue for several seconds.

i If several devices of the same type are installed in immediate proximity (e.g. in hotels), remote control must be assigned.

i If the device does not beep and the LED on the lateral control panel does not light up blue for several seconds, then the remote control must be re-assigned.

Re-assigning the remote control

If the device cannot be controlled using the remote control, then the remote control must be re-assigned.

- ▶ Simultaneously press the <+> button on the remote control and the <+> button on the lateral control panel for around ten seconds.



Result

- ✓ The device beeps (1x).
- ✓ The LED on the lateral control panel lights up blue for several seconds.

Testing the remote control

Prerequisite

- The remote control has been set up.
- A hand is placed flat on the marked position of the WC seat.
- The LED on the lateral control panel lights up blue and the odour extraction unit runs. A user is detected.

1

Press the <Shower> button briefly in order to start the anal shower with oscillating function.

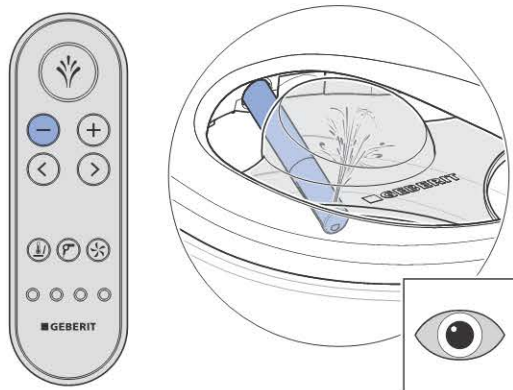
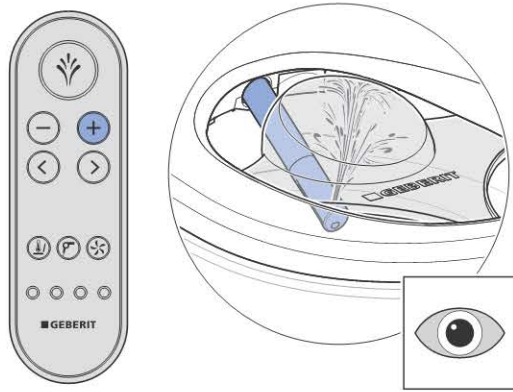


- ✓ The device performs a shower cycle.



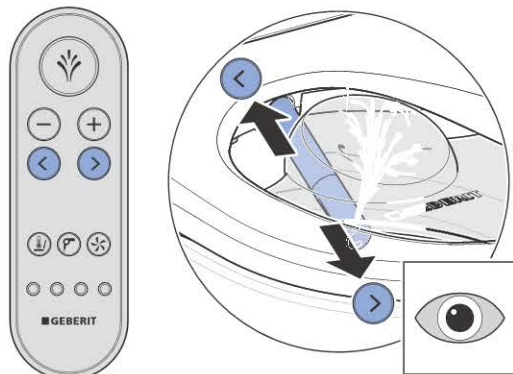
A shower cycle ends after 50 seconds. If required, restart the shower cycle.

2 Test the <+>/<-> buttons.



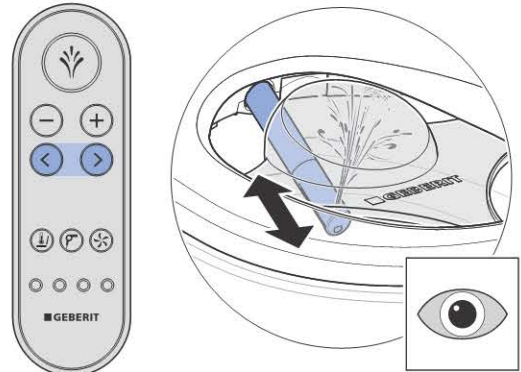
- ✓ During a shower cycle, the spray intensity can be increased or decreased.

3 Test the <left>/<right> arrow keys.



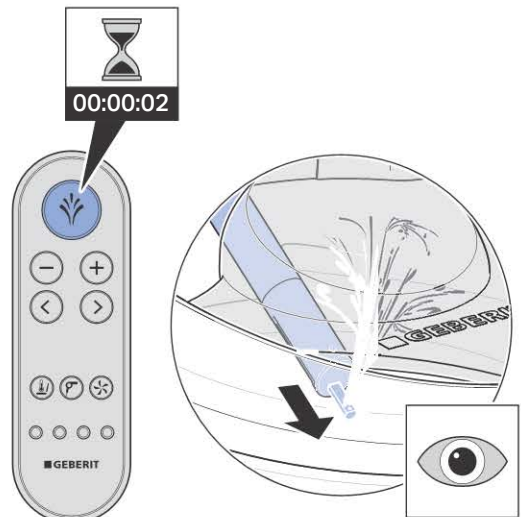
- ✓ The spray arm position can be set.

4 Start and stop the oscillating function by pressing the <right> and <left> buttons simultaneously.



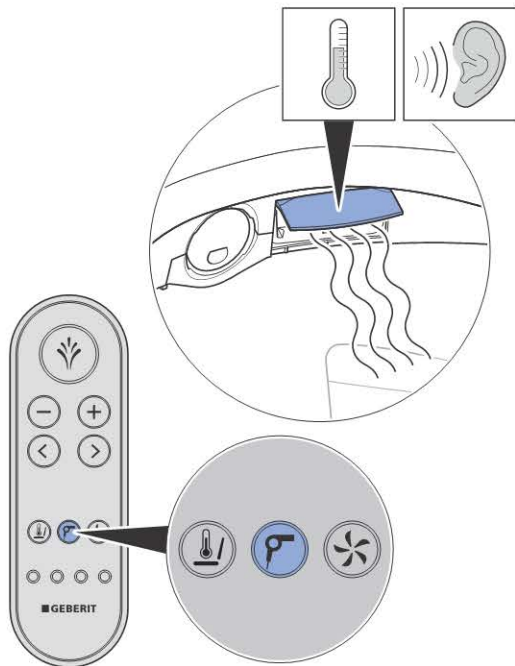
- ✓ The button combination switches the oscillating function on and off.

5 Press the <Shower> button for 2 seconds in order to activate the Lady shower function.



- ✓ The device performs a shower cycle. Pressing the <Shower> button again interrupts the shower cycle.

6 Test the dryer functionality. Press the <Dryer> button briefly.



- ✓ The dryer functionality begins, and the dryer flap moves horizontally.
- ✓ Pressing the button again starts/ends the function.

7 Test the odour extraction function. Press the <Odour extraction> button briefly.



- ✓ Pressing the button again starts/ends the function.

8 Test the <User profile> 1–4 buttons. You can do this by activating the anal shower and pressing every button one after the other.



- ✓ Every <User profile> button has its own spray intensity and spray arm position setting.

Commissioning

Putting the device into operation

Prerequisite

- The function tests were performed successfully.
- The device is installed correctly.

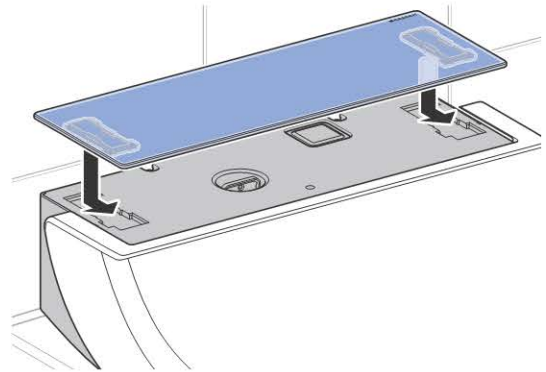
1 Remove the spray shield.



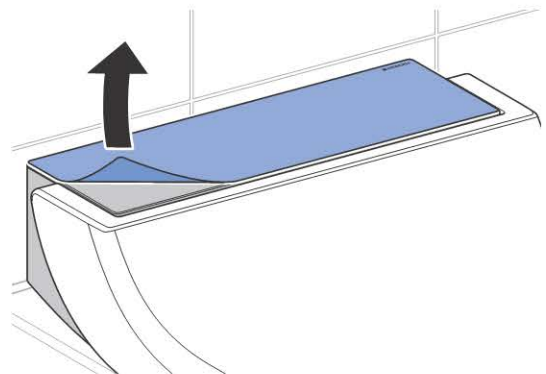
2 Clean the device.

3 Close the WC seat and WC lid.

4 Mount the design cover.



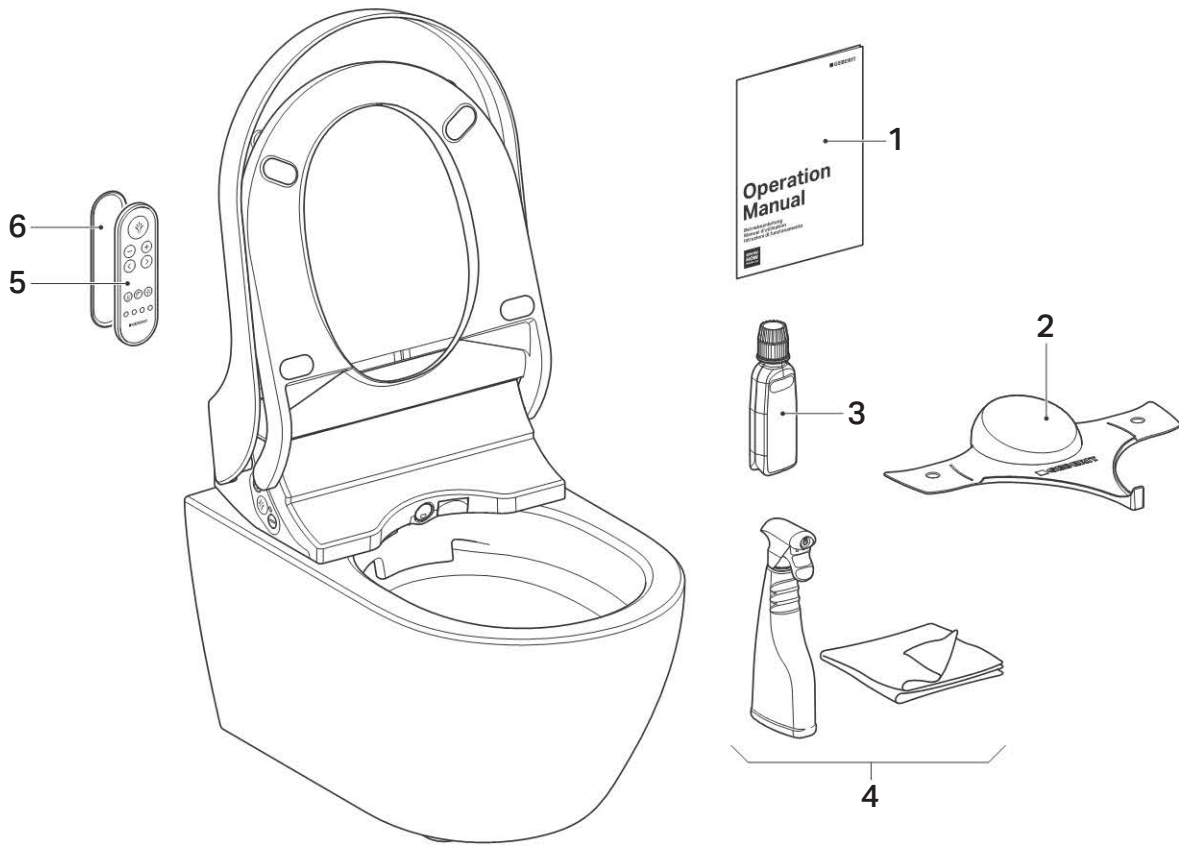
5 Remove the protective foil from the design cover.



Result

- ✓ The device is ready for operation and can be handed over to the customer.

Handing over the device



- | | | | |
|---|-----------------------------------|---|--|
| 1 | User manual | 4 | Geberit AquaClean cleaning set |
| 2 | Geberit AquaClean spray shield | 5 | Remote control |
| 3 | Geberit AquaClean descaling agent | 6 | Wall-mounted holder for remote control |

1 Attach a second serial number sticker to the last page of the user manual so that it is available for later use.

2 Instruct the customer with regard to operation and cleaning, as per the user manual.

i Provide information on the annual descaling cycle. For detailed information on operation and cleaning, see user manual.

3 Hand over complete end user documentation and scope of delivery.

4 Refer the customer to the warranty extension during registration. For information on registration options, see user manual.

Test de fonctionnement

Mise en marche de l'appareil



AVERTISSEMENT

Tension dangereuse

Risque de décharge électrique du fait de la présence d'eau sur des pièces conductrices.

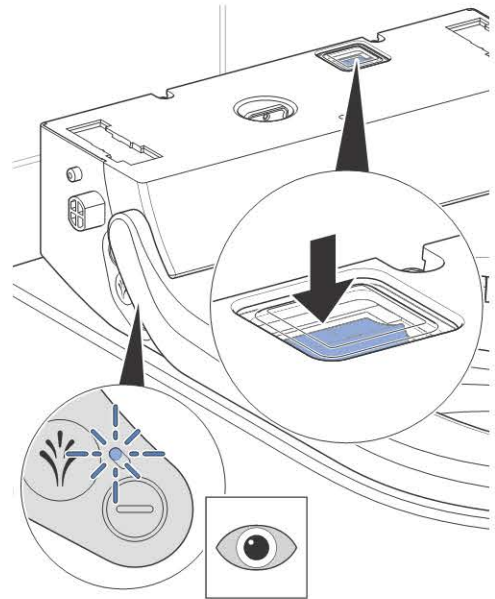
- ▶ Monter le limiteur de retrait (cordon de sécurité) entre l'appareil et la plaque de montage avant la mise en marche.
- ▶ Après la première mise en marche, ne plus secouer ni basculer l'appareil.
- ▶ L'appareil contient de l'eau. Débrancher l'appareil par le biais de l'interrupteur principal avant de détacher le limiteur de retrait à des fins d'entretien.

Condition requise

- L'appareil est monté et raccordé.
- Le limiteur de retrait est bien encliqueté sur la barrette de montage.
- Le robinet à boisseau sphérique d'arrivée d'eau est ouvert.
- Le cache de protection anti-éclaboussures est monté.

1

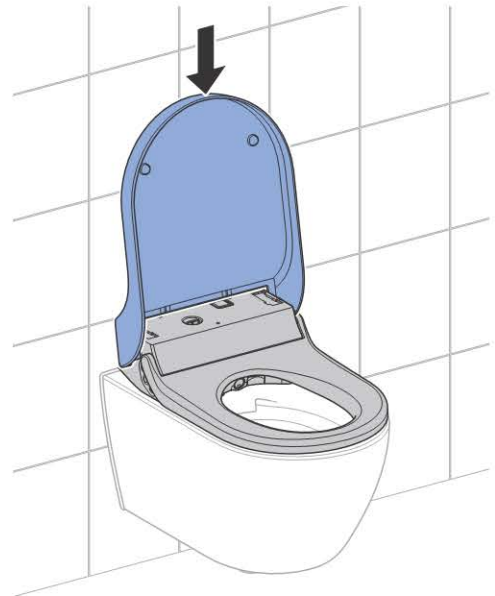
Enclencher l'appareil par le biais de l'interrupteur principal.



- ✓ Le témoin lumineux de la commande fixe latérale clignote en bleu après 5 secondes. L'appareil s'initialise.
- ✓ L'appareil effectue un nettoyage avant utilisation.
- ✓ Aucun témoin lumineux n'est allumé lorsque la procédure de mise en marche est terminée. L'appareil se trouve en mode économie d'énergie.

2

Mettre le couvercle WC en place.



L'appareil est défectueux si le témoin lumineux clignote en rouge. Ne pas entreprendre de réparations sur l'appareil. Informer le service après-vente.

Simulation de la présence d'un utilisateur

i Pour les étapes de vérification suivantes, il convient de toucher constamment la lunette d'abattant comme le montre la figure, afin de simuler la présence d'un utilisateur.

- Le témoin lumineux de la commande fixe latérale est allumé en bleu.

- ▶ Simuler la présence d'un utilisateur. Poser à cet effet une main à plat sur la position indiquée et la garder à plat à cet endroit.



- ✓ Le témoin lumineux de la commande fixe latérale est allumé en bleu et l'aspiration des odeurs fonctionne. Un utilisateur est détecté.
- ✓ Le chauffage de la lunette d'abattant se met en marche.

i L'aspiration des odeurs s'arrête et le témoin lumineux s'éteint lorsqu'aucune main n'est détectée sur la lunette d'abattant.

- Le mode économie d'énergie est activé.

Vérification du chauffage de lunette d'abattant

Condition requise

- Une main est posée à plat sur la position indiquée de la lunette d'abattant.
- Le témoin lumineux de la commande fixe latérale est allumé en bleu et l'aspiration des odeurs fonctionne. Un utilisateur est détecté.

- ▶ Vérifier le chauffage de la lunette d'abattant.



Résultat

- ✓ Après quelques secondes, la chaleur de la lunette d'abattant est clairement perceptible et homogène.

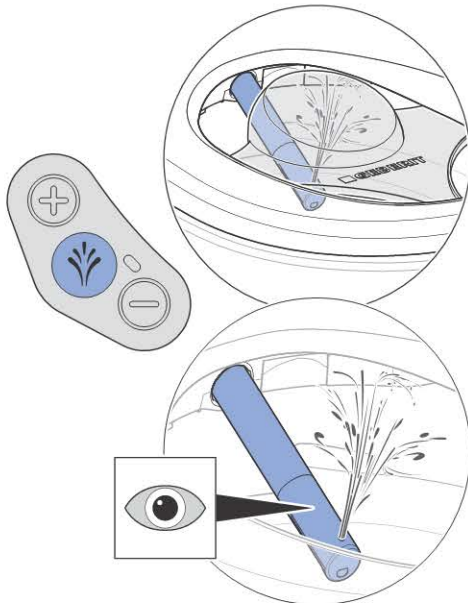
Vérification de la douche

Condition requise

- Une main est posée à plat sur la position indiquée de la lunette d'abattant.
- Le témoin lumineux de la commande fixe latérale est allumé en bleu et l'aspiration des odeurs fonctionne. Un utilisateur est détecté.

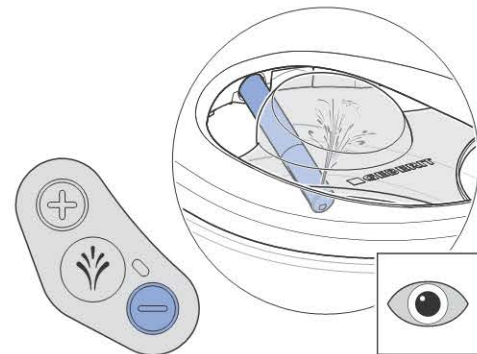
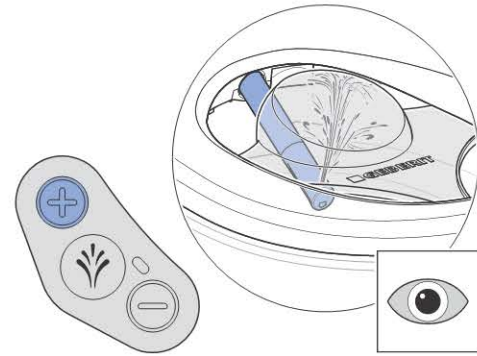
i Un cycle de fonctionnement de la douche se termine après 50 secondes. Remettre le cycle de fonctionnement de la douche en marche si nécessaire.

1 Appuyer brièvement sur la touche <Douche> sur la commande fixe latérale.

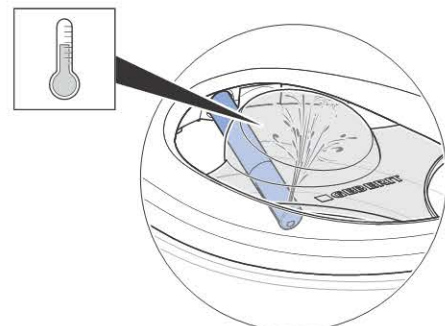


- ✓ L'appareil effectue un nettoyage avant utilisation.
- ✓ Le bras de la douche sort.
- ✓ La douche lance la fonction du jet oscillant. Une petite quantité d'eau s'écoule par le trop-plein dans la céramique des WC. La douche est active pendant 50 secondes.

2 Contrôler la possibilité de régler l'intensité du jet de la douche.



3 Vérifier la température de l'eau de la douche.



- ✓ L'eau chaude du jet est perceptible.
- ✓ L'appareil effectue un cycle de fonctionnement de la douche. Appuyer de nouveau sur la touche <Douche> pour interrompre le cycle.
- ✓ Le bras de la douche se rétracte une fois le cycle terminé.
- ✓ L'appareil effectue un nettoyage après utilisation.
- ✓ Le fonctionnement de séchoir démarre après le fonctionnement de la douche.

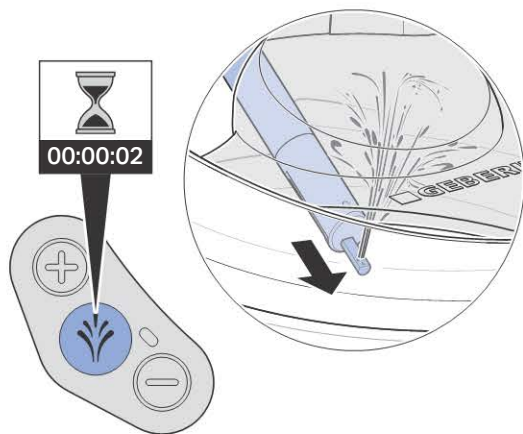
i L'appareil est défectueux si l'eau du jet est froide. Informer le service après-vente.

Vérification de la douchette dame

Condition requise

- Une main est posée à plat sur la position indiquée de la lunette d'abattant.
- Le témoin lumineux de la commande fixe latérale est allumé en bleu et l'aspiration des odeurs fonctionne. Un utilisateur est détecté.

- ▶ Appuyer sur la touche <Douchette> de la commande fixe latérale pendant 2 secondes.



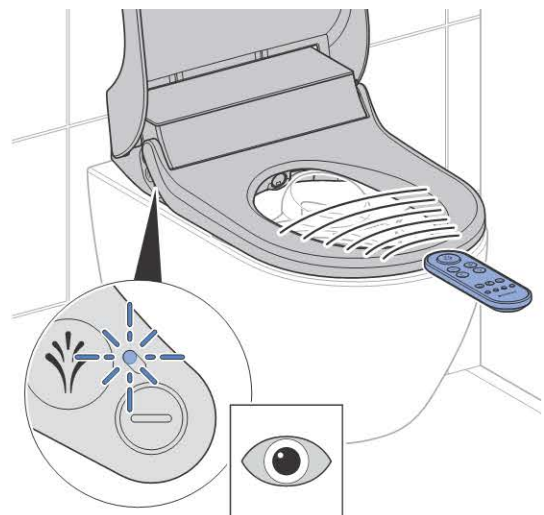
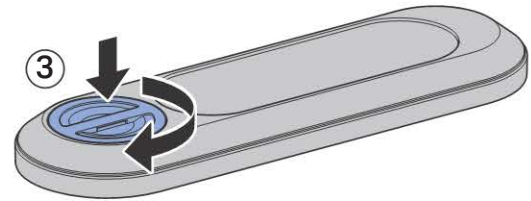
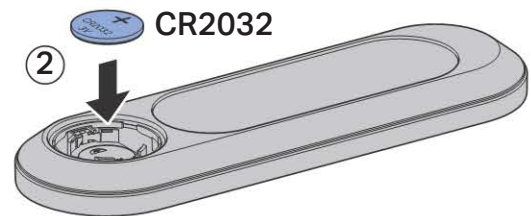
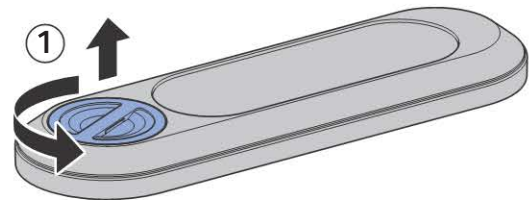
- ✓ L'appareil effectue un nettoyage avant utilisation.
- ✓ Le bras de la douchette sort.
- ✓ La douchette dame se met en marche. Une petite quantité d'eau s'écoule par le trop-plein dans la céramique des WC. La douchette dame est active pendant 30 secondes.
- ✓ L'appareil effectue un cycle de fonctionnement de la douchette. Appuyer de nouveau sur la touche <Douchette> pour interrompre le cycle.
- ✓ Le bras de la douchette se rétracte une fois le cycle terminé.
- ✓ L'appareil effectue un nettoyage après utilisation.
- ✓ Le fonctionnement de séchoir démarre après le fonctionnement de la douchette.

Activation de la télécommande

Condition requise

- L'appareil est enclenché.
- Le témoin lumineux de la commande fixe latérale est éteint. Le mode économie d'énergie est activé.

- ▶ Introduire une pile.



Résultat

- ✓ L'appareil émet un signal sonore (1x).
- ✓ Le témoin lumineux de la commande fixe latérale s'allume en bleu pendant quelques secondes.

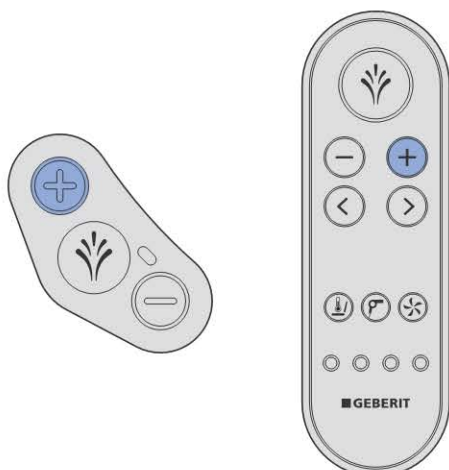
i Si plusieurs appareils du même type sont installés à proximité l'un de l'autre (p. ex. dans le domaine hôtelier), la télécommande de chaque appareil doit lui être assignée.

i Si l'appareil n'émet aucun signal sonore et que le témoin lumineux de la commande fixe latérale ne s'allume pas en bleu pendant quelques secondes, il convient de rejumeler la télécommande.

Rejumeler la télécommande

S'il est impossible de commander l'appareil depuis la télécommande, il convient de rejumeler la télécommande.

- ▶ Maintenir appuyées simultanément la touche <+> sur la télécommande et la touche <+> sur la commande fixe latérale pendant env. 10 secondes.



Résultat

- ✓ L'appareil émet un signal sonore (1x).
- ✓ Le témoin lumineux de la commande fixe latérale s'allume en bleu pendant quelques secondes.

Vérification de la télécommande

Condition requise

- La télécommande est défectueuse.
- Une main est posée à plat sur la position indiquée de la lunette d'abattant.
- Le témoin lumineux de la commande fixe latérale est allumé en bleu et l'aspiration des odeurs fonctionne. Un utilisateur est détecté.

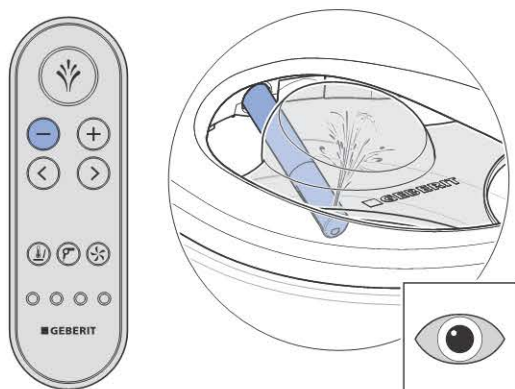
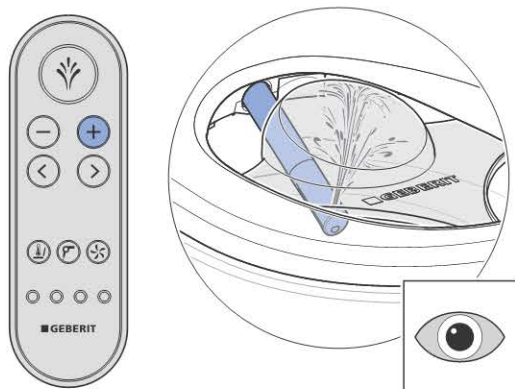
- 1 Appuyer brièvement sur la touche <Douchette> pour mettre la douchette avec fonction de jet oscillant en marche.



- ✓ L'appareil effectue un cycle de fonctionnement de la douchette.

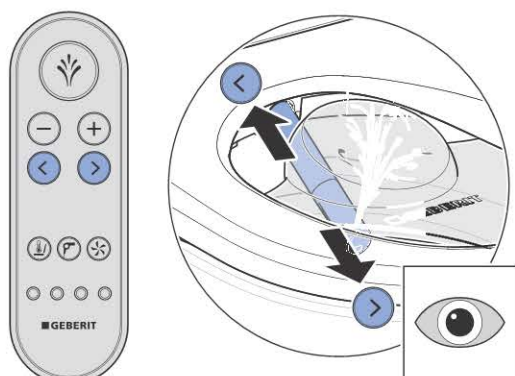
- i** Un cycle de fonctionnement de la douchette se termine après 50 secondes. Remettre le cycle de fonctionnement de la douchette en marche si nécessaire.

2 Vérifier les touches <+>/<->.



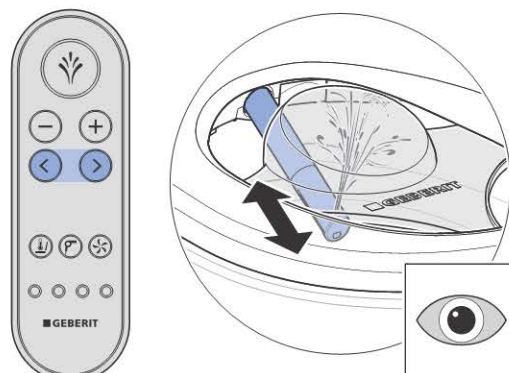
- ✓ L'intensité du jet de la douche peut être augmentée ou diminuée pendant le cycle de fonctionnement de la douche.

3 Vérifier les touches fléchées <gauche >/ <droite >.



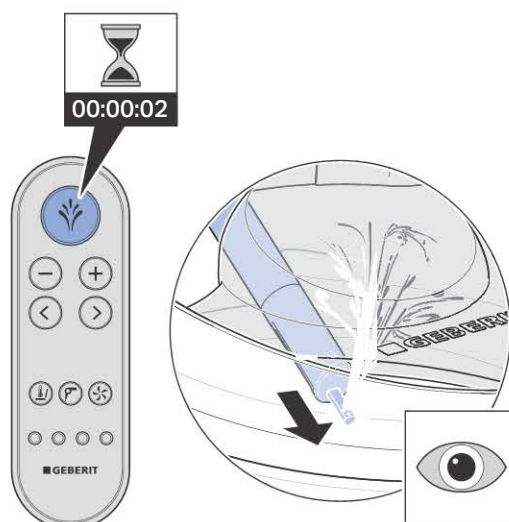
- ✓ La position du bras de la douche peut être modifiée.

4 Démarrer et arrêter la fonction de jet oscillant en appuyant simultanément sur les touches <droite> et <gauche>.



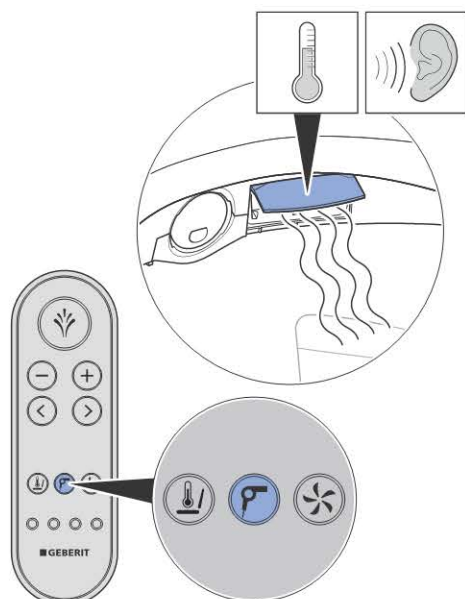
- ✓ Cette combinaison de touches active et désactive la fonction de jet oscillant.

5 Appuyer sur la touche <Douchette> pendant 2 secondes pour activer la fonction douche dame.



- ✓ L'appareil effectue un cycle de fonctionnement de la douche. Appuyer de nouveau sur la touche <Douchette> pour interrompre le cycle.

- 6** Vérifier le fonctionnement du séchoir. Appuyer brièvement sur la touche <Séchoir>.



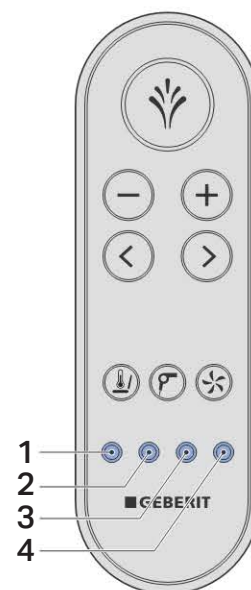
- ✓ Le séchoir se met en marche et le clapet du séchoir se déplace horizontalement.
- ✓ Un nouvel appui sur cette touche active ou désactive la fonction.

- 7** Vérifier le fonctionnement de l'aspiration des odeurs. Appuyer brièvement sur la touche <Aspiration des odeurs>.



- ✓ Un nouvel appui sur cette touche active ou désactive la fonction.

- 8** Vérifier les touches <Profil utilisateur> 1–4. Déclencher une douchette et appuyer successivement sur chacune des touches.



- ✓ Une intensité du jet de la douchette et une position du bras de la douchette sont enregistrées pour chaque touche <Profil utilisateur>.

Mise en service

Mise en service de l'appareil

Condition requise

- Les vérifications de fonctionnement ont été effectuées avec succès.
- L'appareil est correctement configuré.

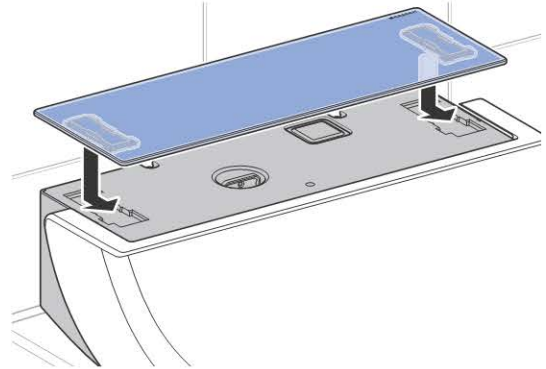
- 1 Retirer le cache de protection anti-éclaboussures.



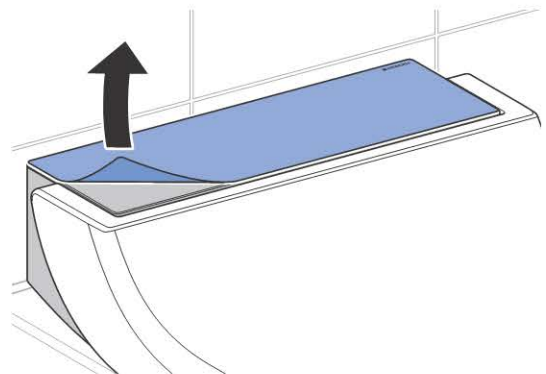
- 2 Nettoyer l'appareil.

- 3 Fermer la lunette d'abattant et le couvercle WC.

- 4 Monter le recouvrement design.



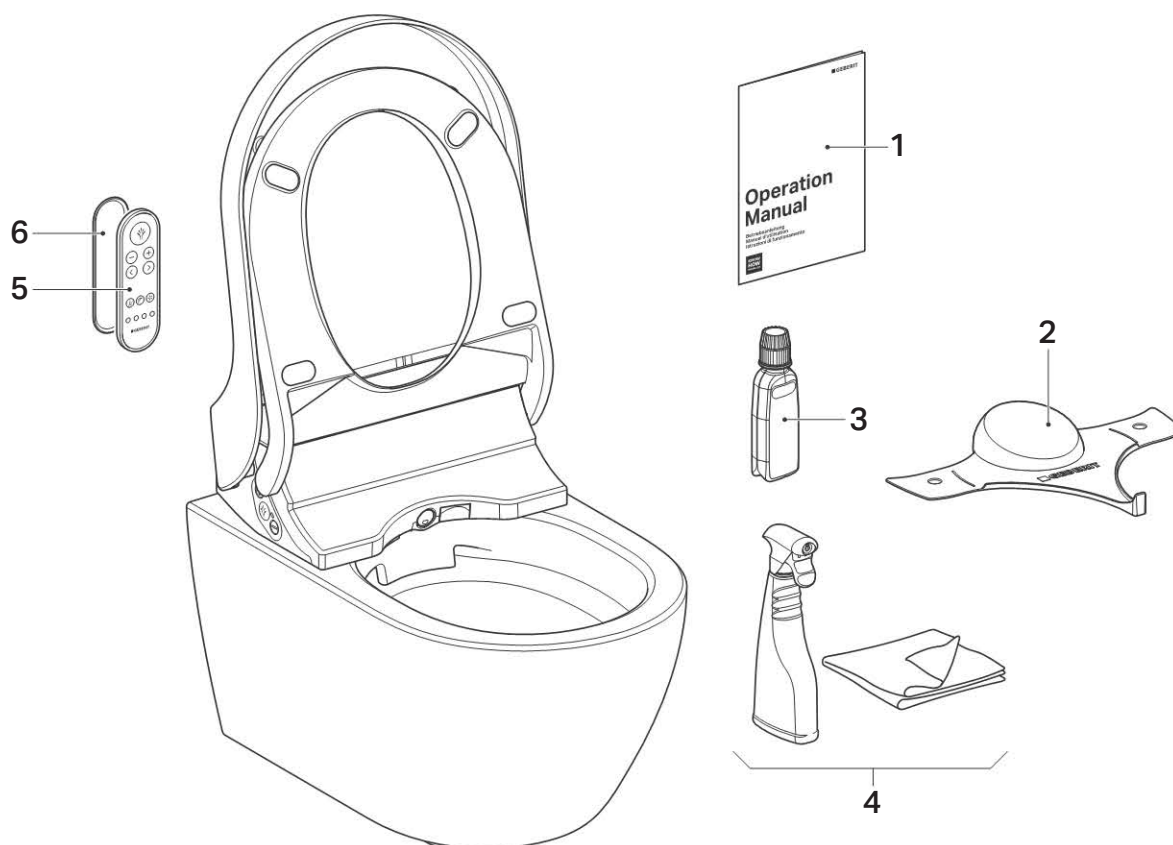
- 5 Ôter la pellicule protectrice du recouvrement design.



Résultat

- ✓ L'appareil est prêt à être utilisé et peut être remis au client.

Remise de l'appareil au client



- | | | | |
|---|--|---|------------------------------------|
| 1 | Mode d'emploi | 4 | Kit de nettoyage Geberit AquaClean |
| 2 | Cache de protection anti-éclaboussures Geberit AquaClean | 5 | Télécommande |
| 3 | Détartrant Geberit AquaClean | 6 | Support mural pour télécommande |

1 Coller un deuxième autocollant comportant le numéro de série à la dernière page du mode d'emploi pour référence future.

2 Expliquer l'utilisation et le nettoyage au client conformément au mode d'emploi.

i Faire remarquer le cycle de détartrage annuel. Pour des informations détaillées sur l'utilisation et le nettoyage, consulter le mode d'emploi.

3 Remettre l'intégralité des documents destinés au client final ainsi que l'ensemble du contenu de la livraison.

4 Informer le client sur la prolongation de la garantie s'il s'enregistre. Consulter le mode d'emploi pour obtenir des informations sur les possibilités d'enregistrement.

Test di funzione

Accensione dell'apparecchio



AVVERTENZA

Tensione pericolosa

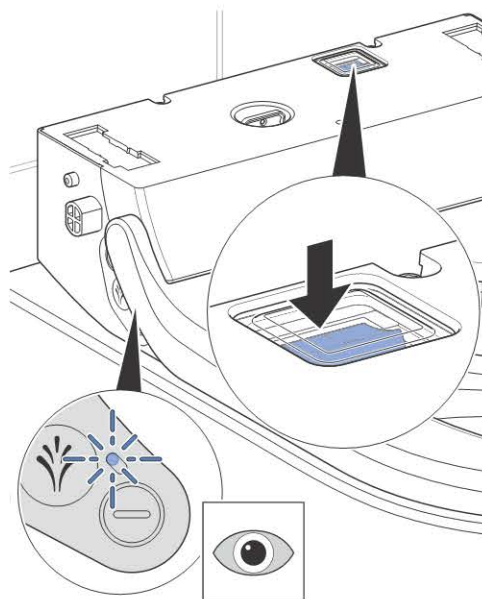
Pericolo di una scossa elettrica causata da acqua su componenti sotto tensione.

- ▶ Prima dell'accensione, montare il limitatore di asportazione (funne di sicurezza) tra l'apparecchio e la placca di montaggio.
- ▶ Dopo la prima accensione, non scuotere o inclinare l'apparecchio.
- ▶ L'apparecchio contiene acqua. Prima di staccare il limitatore di asportazione per scopi di assistenza, spegnere l'apparecchio tramite l'interruttore.

Prerequisito

- L'apparecchio è montato e collegato.
- Il limitatore di asportazione è innestato correttamente nella placca di montaggio.
- L'alimentazione dell'acqua presso il rubinetto a sfera è aperta.
- Il paraspruzzo è montato.

- 1** Accendere l'apparecchio dall'interruttore.



- ✓ Dopo circa 5 secondi, il LED sul pannello di controllo laterale lampeggia di colore blu. L'apparecchio effettua l'inizializzazione.
- ✓ L'apparecchio esegue una pulizia preventiva.
- ✓ Al termine del processo di accensione, non è acceso alcun LED. L'apparecchio è nella modalità risparmio energetico.

- 2** Montare il coperchio del WC.



Il LED emette una luce lampeggiante rossa, l'apparecchio è difettoso. Non effettuare riparazioni sull'apparecchio. Informare il servizio clienti.

Simulazione di un utente

- i** Per le successive fasi di verifica, il sedile del WC deve essere toccato costantemente, come rappresentato, per simulare la presenza di un utente.
- In tal caso, il LED sul pannello di controllo laterale emette una luce fissa blu.

- ▶ Simulare un utente. A tale scopo poggiare il palmo di una mano sulla posizione contrassegnata e tenerla in quella posizione.



- ✓ Il LED sul pannello di controllo laterale emette una luce fissa blu e l'aspiratore di cattivi odori è in funzione. Viene rilevato un utente.
- ✓ Il riscaldamento del sedile del WC si avvia.

- i** L'aspiratore di cattivi odori si arresta e il LED si spegne se non viene rilevata alcuna mano sul sedile del WC.
- È attiva la modalità risparmio energetico.

Verifica del riscaldamento sedile del WC

Prerequisito

- Una mano poggia con il lato palmare sul punto contrassegnato del sedile del WC.
- Il LED sul pannello di controllo laterale emette una luce fissa blu e l'aspiratore di cattivi odori è in funzione. Viene rilevato un utente.

- ▶ Verificare il riscaldamento del sedile del WC.



Risultato

- ✓ Dopo alcuni secondi di tempo di riscaldamento, il sedile del WC è riscaldato in modo uniforme e percettibile.

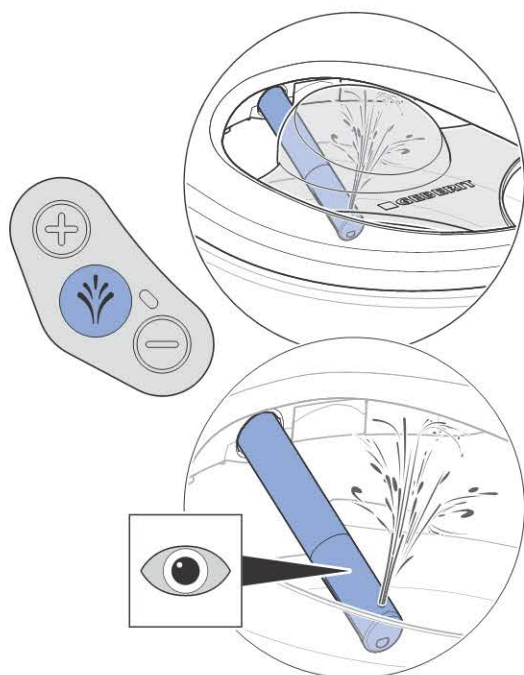
Verifica del lavaggio anale

Prerequisito

- Una mano poggia con il lato palmare sul punto contrassegnato del sedile del WC.
- Il LED sul pannello di controllo laterale emette una luce fissa blu e l'aspiratore di cattivi odori è in funzione. Viene rilevato un utente.

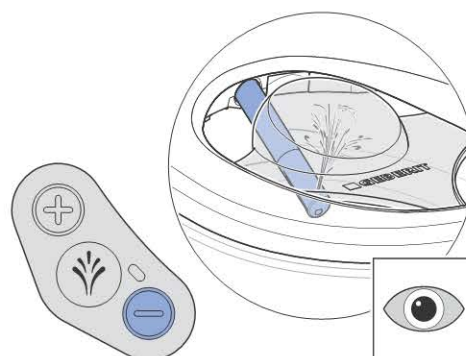
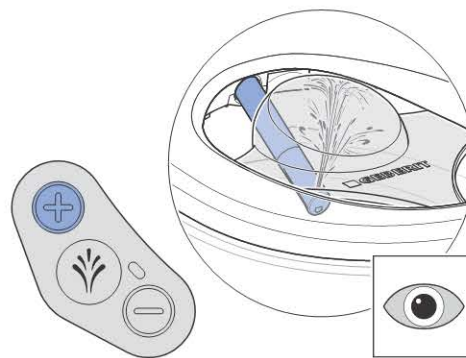
i Un ciclo di lavaggio termina dopo 50 secondi. Se necessario, riavviare il ciclo di lavaggio.

- 1** Premere brevemente il tasto <Getto> sul pannello di controllo laterale.

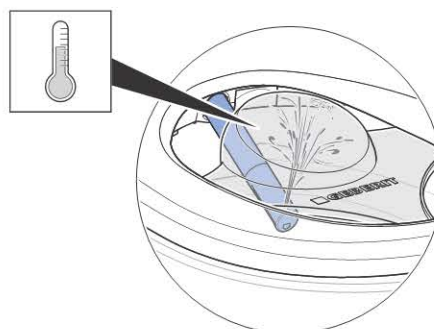


- ✓ L'apparecchio esegue una pulizia preventiva.
- ✓ L'astina dell'erogatore fuoriesce.
- ✓ Il lavaggio anale si avvia nella funzione oscillante. Una ridotta quantità d'acqua scorre attraverso il troppopieno nel vaso WC. Il lavaggio anale è attivo per 50 secondi.

- 2** Verificare la regolazione dell'intensità del getto.



- 3** Verificare la temperatura del getto.



- ✓ Il getto d'acqua è riscaldato in modo percettibile.
- ✓ L'apparecchio esegue un ciclo di lavaggio. Premendo nuovamente il tasto <Getto>, il ciclo di lavaggio si interrompe.
- ✓ Terminato il ciclo di lavaggio, l'astina dell'erogatore rientra.
- ✓ L'apparecchio esegue una pulizia successiva.
- ✓ La funzione aria calda si avvia dopo il lavaggio.

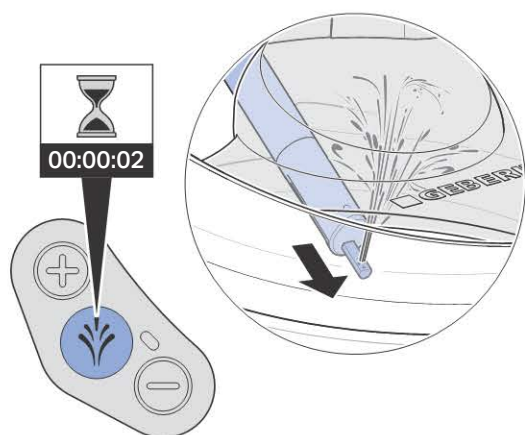
i Se il getto d'acqua rimane freddo, l'apparecchio è difettoso. Informare il servizio clienti.

Verifica del getto Lady

Prerequisito

- Una mano poggia con il lato palmare sul punto contrassegnato del sedile del WC.
- Il LED sul pannello di controllo laterale emette una luce fissa blu e l'aspiratore di cattivi odori è in funzione. Viene rilevato un utente.

- ▶ Tenere premuto per 2 secondi il tasto <Getto> sul pannello di controllo laterale.



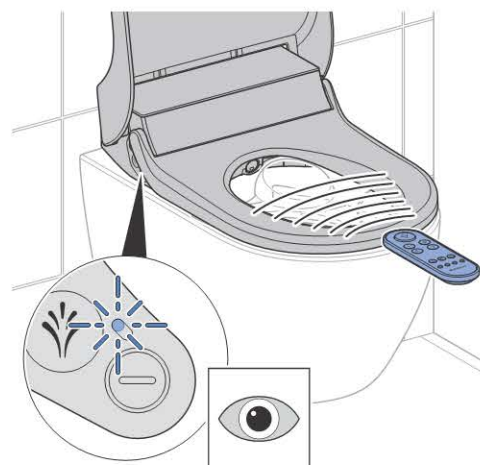
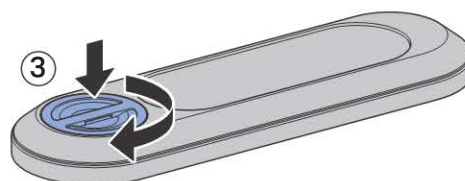
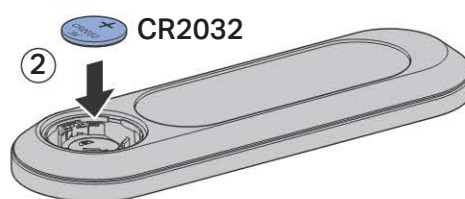
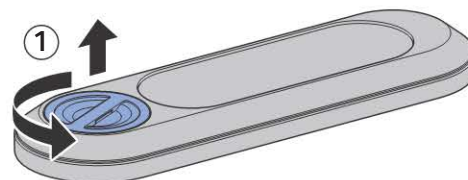
- ✓ L'apparecchio esegue una pulizia preventiva.
- ✓ L'astina dell'erogatore fuoriesce.
- ✓ Il getto Lady si avvia. Una ridotta quantità d'acqua scorre attraverso il troppopieno nel vaso WC. Il getto Lady è attivo per 30 secondi.
- ✓ L'apparecchio esegue un ciclo di lavaggio. Premendo nuovamente il tasto <Getto>, il ciclo di lavaggio si interrompe.
- ✓ Terminato il ciclo di lavaggio, l'astina dell'erogatore rientra.
- ✓ L'apparecchio esegue una pulizia successiva.
- ✓ La funzione aria calda si avvia dopo il lavaggio.

Attivazione del telecomando

Prerequisito

- L'apparecchio è acceso.
- Il LED sul pannello di controllo laterale non è acceso. È attiva la modalità risparmio energetico.

- ▶ Inserire la batteria.



Risultato

- ✓ L'apparecchio emette un segnale acustico (1x).
- ✓ Il LED posto lateralmente sul pannello di controllo emette una luce blu per alcuni secondi.

i Se sono presenti più apparecchi dello stesso tipo a distanza ravvicinata (ad es. hotel), occorre assegnare il telecomando.

i Se l'apparecchio non emette un segnale acustico e il LED sul pannello di controllo laterale non emette una luce blu per alcuni secondi, è necessario riassegnare il telecomando.

Ripetere l'assegnazione del telecomando

Se non è possibile comandare l'apparecchio tramite il telecomando, è necessario riassegnare il telecomando.

- ▶ Premere contemporaneamente il tasto <+> sul telecomando e il tasto <+> sul pannello di controllo laterale per circa 10 secondi.



Risultato

- ✓ L'apparecchio emette un segnale acustico (1x).
- ✓ Il LED posto lateralmente sul pannello di controllo emette una luce blu per alcuni secondi.

Verifica del telecomando

Prerequisito

- Il telecomando è impostato.
- Una mano poggia con il lato palmare sul punto contrassegnato del sedile del WC.
- Il LED sul pannello di controllo laterale emette una luce fissa blu e l'aspiratore dei cattivi odori è in funzione. Viene rilevato un utente.

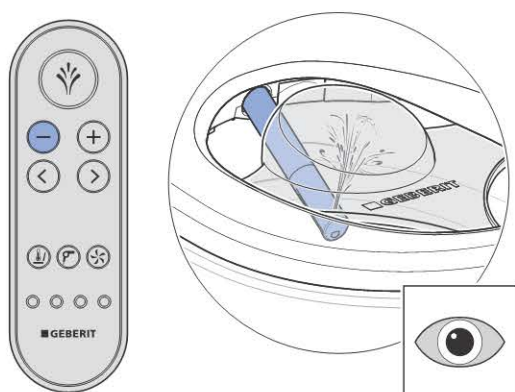
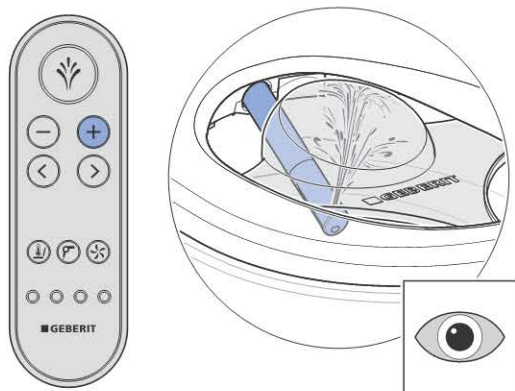
- 1 Premere brevemente il tasto <Getto> per avviare il lavaggio anale e la funzione oscillante.



- ✓ L'apparecchio esegue un ciclo di lavaggio.

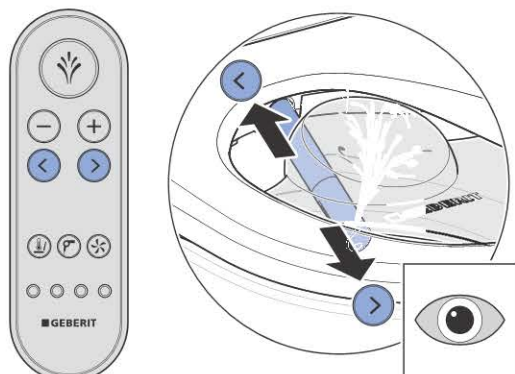
- i** Un ciclo di lavaggio termina dopo 50 secondi. Se necessario, riavviare il ciclo di lavaggio.

2 Verificare i tasti <+>/<->.



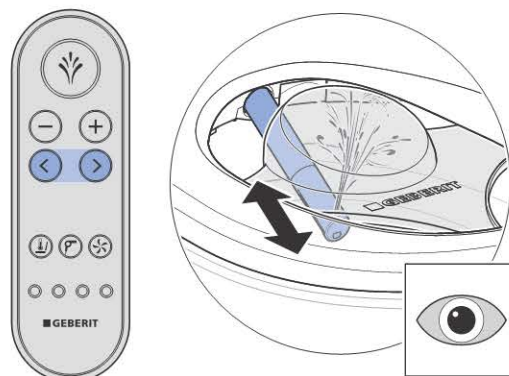
- ✓ Durante il ciclo di lavaggio è possibile aumentare o ridurre l'intensità del getto.

3 Verificare i tasti freccia <sinistra>/<destra>.



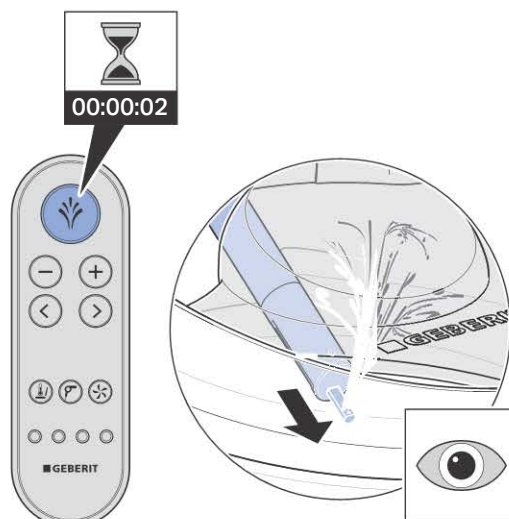
- ✓ La posizione dell'astina dell'erogatore può essere regolata.

4 Avviare e arrestare la funzione oscillante premendo contemporaneamente il tasto <destra> e <sinistra>.



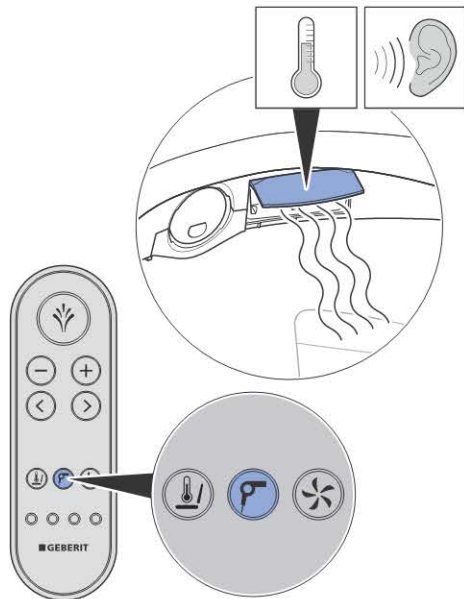
- ✓ La combinazione di tasti attiva e disattiva la funzione oscillante.

5 Premere il tasto <Getto> per 2 secondi al fine di attivare la funzione getto Lady.



- ✓ L'apparecchio esegue un ciclo di lavaggio. Premendo nuovamente il tasto <Getto>, il ciclo di lavaggio si interrompe.

- 6** Verificare la funzione aria calda. A tale scopo premere brevemente il tasto <Asciugatore>.



- ✓ La funzione aria calda si avvia e lo sportello dell'asciugatore si sposta orizzontalmente.
- ✓ La nuova pressione del tasto avvia/termina la funzione.

- 7** Verificare la funzione aspiratore dei cattivi odori. A tale scopo premere brevemente il tasto <Aspiratore dei cattivi odori>.



- ✓ La nuova pressione del tasto avvia/termina la funzione.

- 8** Verificare i tasti <Profilo utente> 1-4. A tale scopo attivare un lavaggio anale e premere successivamente ogni tasto.



- ✓ Ogni tasto <Profilo utente> è programmato con una propria intensità del getto e una propria posizione dell'astina dell'erogatore.

Messa in funzione

Messa in funzione dell'apparecchio

Prerequisito

- Le verifiche del funzionamento sono state eseguite con successo.
- L'apparecchio è regolato correttamente.

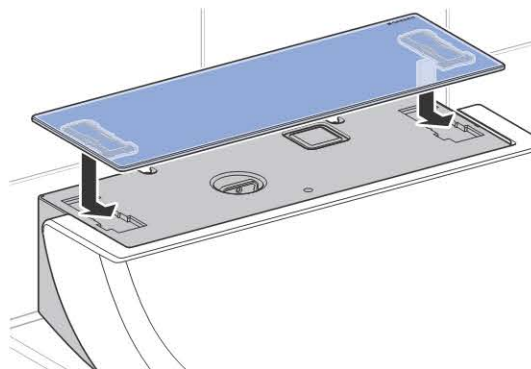
1 Rimuovere il paraspruzzo.



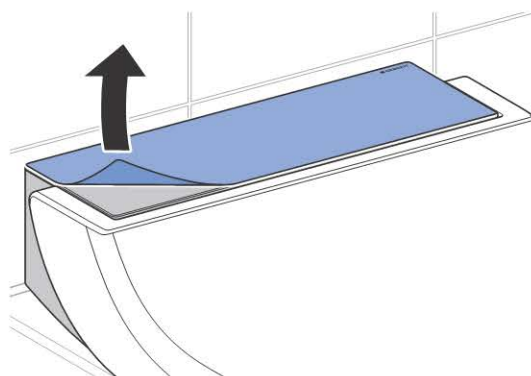
2 Pulire l'apparecchio.

3 Chiudere il sedile del WC e il coperchio del WC.

4 Montare la copertura-Design.



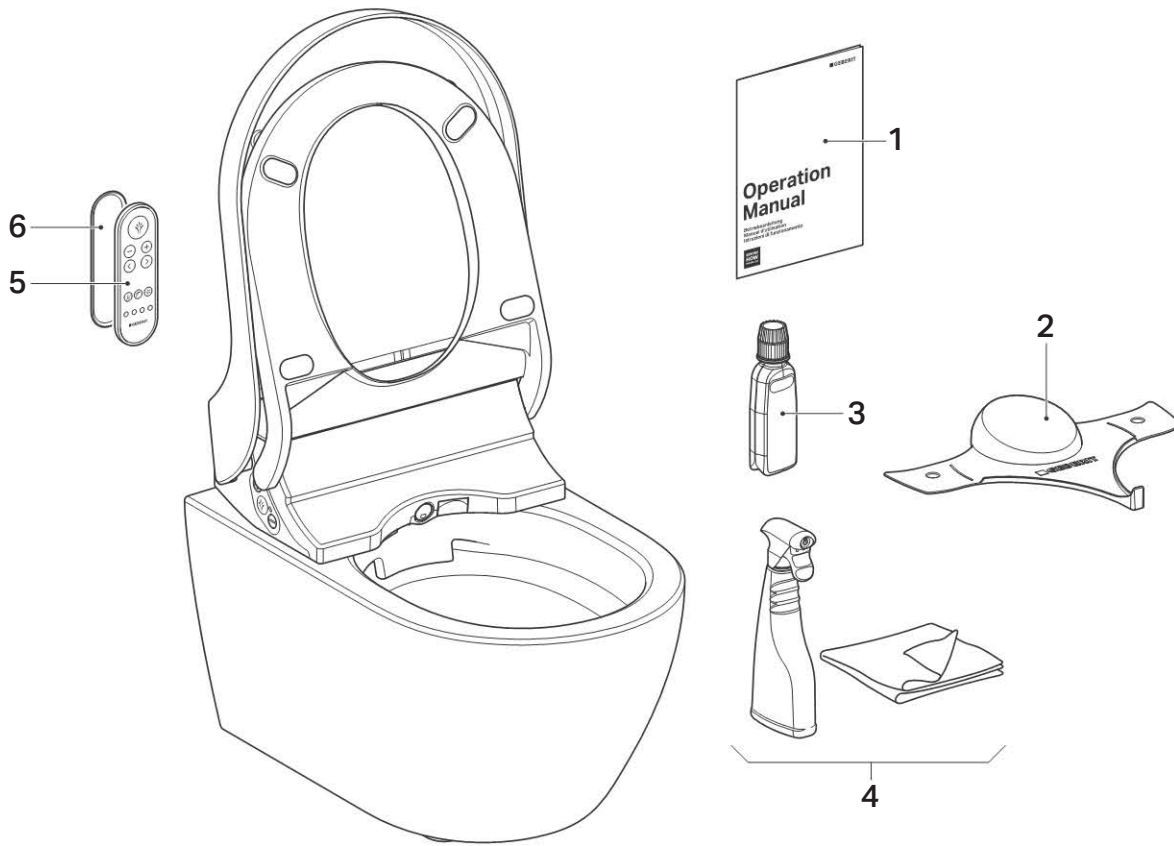
5 Rimuovere la pellicola di protezione della copertura-Design.



Risultato

- ✓ L'apparecchio è pronto per l'uso e può essere consegnato al cliente.

Consegna dell'apparecchio



- | | | | |
|---|----------------------------------|---|--------------------------------------|
| 1 | Istruzioni per l'uso | 4 | Set per la pulizia Geberit AquaClean |
| 2 | Paraspruzzi Geberit AquaClean | 5 | Telecomando |
| 3 | Decalcificante Geberit AquaClean | 6 | Supporto murale per telecomando |

1 Applicare un secondo adesivo con il numero di serie sull'ultima pagina delle istruzioni per l'uso per un utilizzo successivo.

2 Istruire il cliente sull'uso e sulla pulizia in base alle istruzioni per l'uso.

i Ricordare la necessità di eseguire il ciclo di decalcificazione annuale. Per informazioni dettagliate sull'uso e sulla pulizia, consultare le istruzioni per l'uso.

3 Consegnare tutta la documentazione per l'utente finale e il materiale in dotazione.

4 Informare il cliente sull'estensione della garanzia tramite registrazione. Per informazioni sulle possibilità di registrazione, vedere le istruzioni per l'uso.

Funciecontrole

Apparaat inschakelen



WAARSCHUWING

Gevaarlijke spanning

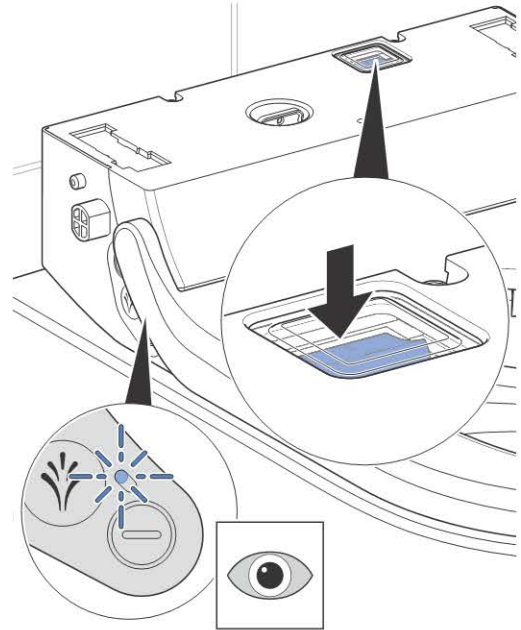
Gevaar van een elektrische schok door water op delen die onder stroom staan.

- ▶ De afneembegrenzer (veiligheidslijn) tussen het apparaat en de montageplaat vóór het inschakelen monteren.
- ▶ Na het eerste inschakelen van het apparaat niet meer schudden of kantelen.
- ▶ Het apparaat bevat water. Voordat u de afneembegrenzer losmaakt moet u voor servicedoeleinden het apparaat via de hoofdschakelaar uitschakelen.

Voorwaarde

- Het apparaat is gemonteerd en aangesloten.
- De afneembegrenzer is aan de montageplaat correct vastgeklikt.
- De watertoevoer aan de kogelkraan is geopend.
- De spatbescherming is gemonteerd.

- 1** Apparaat met de hoofdschakelaar inschakelen.



- ✓ Na circa 5 seconden knippert de LED aan het zijdelingse bedieningspaneel blauw. Het apparaat wordt geïnitieerd.
- ✓ Het apparaat voert een voorreiniging uit.
- ✓ Na voltooiing van het inschakelen brandt geen LED. Het apparaat is in energiespaarmodus.

- 2** Wc-deksel aanbrengen.



Knippert de LED rood, dan is het apparaat defect. Geen reparaties aan het apparaat uitvoeren. De servicedienst informeren.

Gebruiker simuleren

- i** Voor de volgende controlestappen moet de wc-zitting zoals afgebeeld worden aangeraakt, om een gebruiker te simuleren.
- Hierbij brandt de LED aan het zijdelingse bedieningspaneel blauw.

- ▶ Een gebruiker simuleren. Hiervoor een hand plat op de gemarkeerde positie leggen en daar plat laten liggen.



- ✓ De LED aan het zijdelingse bedieningspaneel brandt blauw en de geurafzuiging werkt. Een gebruiker wordt herkend.
- ✓ De zittingverwarming begint.

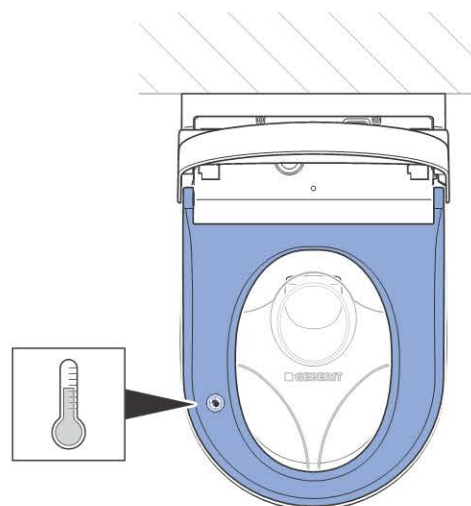
- i** De geurafzuiging stopt en de LED gaat uit, als er geen hand op de wc-zitting herkend wordt.
- De energiespaarmodus is actief.

Zittingverwarming controleren

Voorwaarde

- Een hand ligt plat op de gemarkeerde plaats van de wc-zitting.
- De LED aan het zijdelingse bedieningspaneel brandt blauw en de geurafzuiging werkt. Een gebruiker wordt herkend.

- ▶ Zittingverwarming controleren.



Resultaat

- ✓ Na enkele seconden opwarmtijd is de wc-zitting gelijkmatig, merkbaar warm.

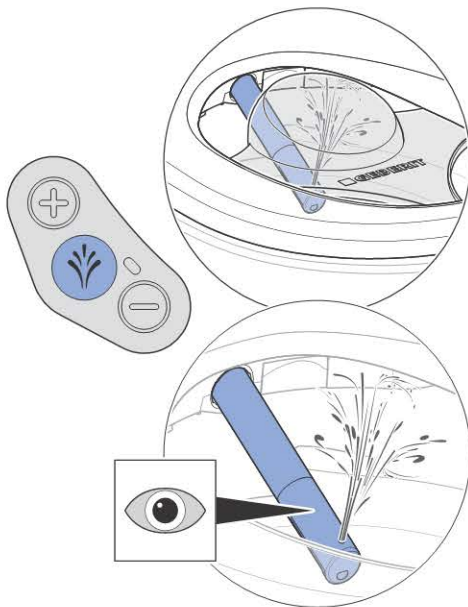
Anale douche controleren

Voorwaarde

- Een hand ligt plat op de gemarkeerde plaats van de wc-zitting.
- De LED aan het zijdelingse bedieningspaneel brandt blauw en de geurafzuiging werkt. Een gebruiker wordt herkend.

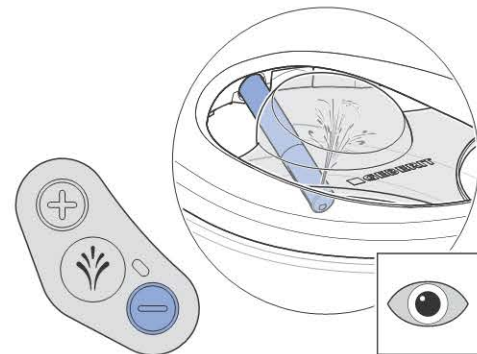
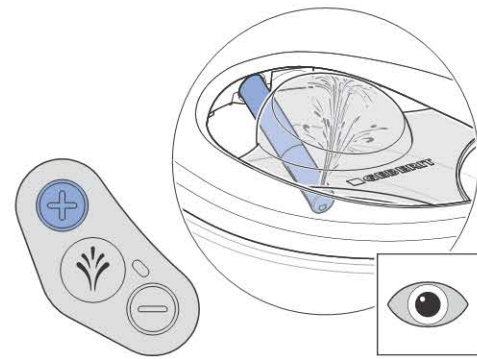
i Een douchecycleus beëindigt na 50 seconden. Indien vereist, douchecycleus opnieuw starten.

- 1** Toets <Douche> aan het zijdelingse bedieningspaneel kort indrukken.

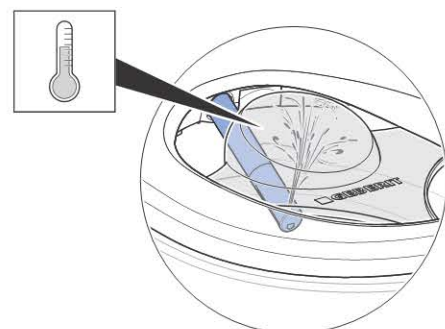


- ✓ Het apparaat voert een voorreiniging uit.
- ✓ De douchearm komt naar voren.
- ✓ De anale douche start in oscilleerfunctie. Een klein watervolume loopt over de overloop in de wc-keramiek. De anale douche is gedurende 50 seconden actief.

- 2** Afstelling van de douchestraalsterkte controleren.



- 3** Temperatuur van douchewater controleren.



- ✓ Het douchewater is merkbaar verwarmd.
- ✓ Het apparaat voert een douchecycleus uit. Het opnieuw indrukken van de toets <Douche> onderbreekt de douchecycleus.
- ✓ De douchearm gaat na het beëindigen van de douchecycleus naar binnen.
- ✓ Het apparaat voert een nareiniging uit.
- ✓ De föhnfunctie begint na het douchen.

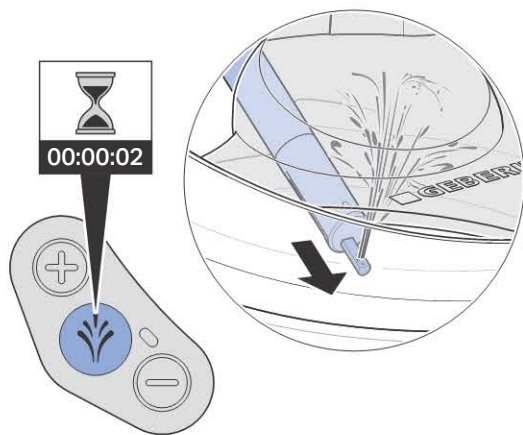
i Blijft het douchewater koud, dan is het apparaat defect. Klantendienst informeren.

Ladydouche controleren

Voorwaarde

- Een hand ligt plat op de gemarkeerde plaats van de wc-zitting.
- De LED aan het zijdelingse bedieningspaneel brandt blauw en de geurafzuiging werkt. Een gebruiker wordt herkend.

- ▶ De toets <Douche> op het zijdelingse bedieningspaneel 2 seconden lang indrukken.



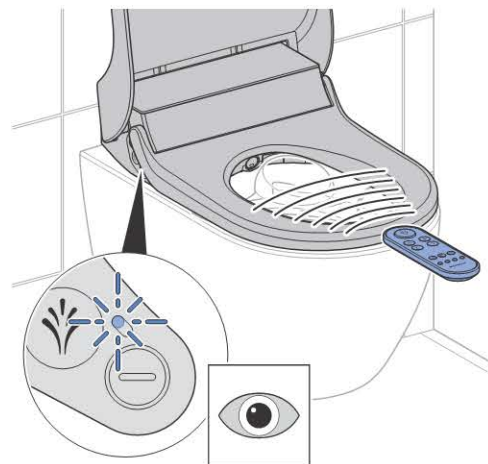
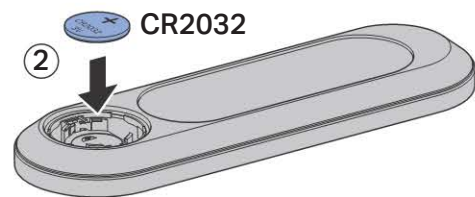
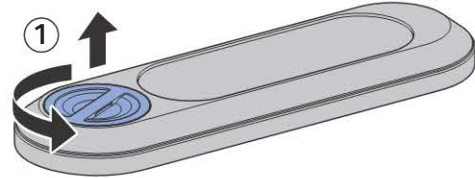
- ✓ Het apparaat voert een voorreiniging uit.
- ✓ De douchearm komt naar voren.
- ✓ De ladydouche start. Een klein watervolume loopt over de overloop in de wc-keramiek. De ladydouche is gedurende 30 seconden actief.
- ✓ Het apparaat voert een douchecycle uit. Het opnieuw indrukken van de toets <Douche> onderbreekt de douchecycle.
- ✓ De douchearm gaat na het beëindigen van de douchecycle naar binnen.
- ✓ Het apparaat voert een nareiniging uit.
- ✓ De föhnfunctie begint na het douchen.

Afstandsbediening activeren

Voorwaarde

- Het apparaat is ingeschakeld.
- De LED aan het zijdelingse bedieningspaneel brandt niet. De energiespaarmodus is actief.

- ▶ Batterij plaatsen.



Resultaat

- ✓ Het apparaat piept (1x).
- ✓ De LED aan het zijdelingse bedieningspaneel brandt enkele seconden lang blauw.

i Worden meer apparaten van hetzelfde type in de buurt (bijv. in hotelbereik) geïnstalleerd, moet de afstandsbediening worden toegewezen.

i Als het apparaat niet piept en de LED op het zijdelingse bedieningspaneel niet een paar seconden lang blauw brandt, dan moet de afstandsbediening opnieuw worden toegewezen.

Afstandsbediening opnieuw toewijzen

Als het apparaat niet via de afstandsbediening kan worden bestuurd, dan moet de afstandsbediening opnieuw worden toegewezen.

- ▶ Gelijktijdig de toets <+> op de afstandsbediening en de toets <+> op het zijdelingse bedieningspaneel ca. 10 seconden lang indrukken.



Resultaat

- ✓ Het apparaat piept (1x).
- ✓ De LED aan het zijdelingse bedieningspaneel brandt enkele seconden lang blauw.

Afstandsbediening controleren

Voorwaarde

- De afstandsbediening is ingericht.
- Een hand ligt plat op de gemarkeerde plaats van de wc-zitting.
- De LED aan het zijdelingse bedieningspaneel brandt blauw en de geurafzuiging werkt. Een gebruiker wordt herkend.

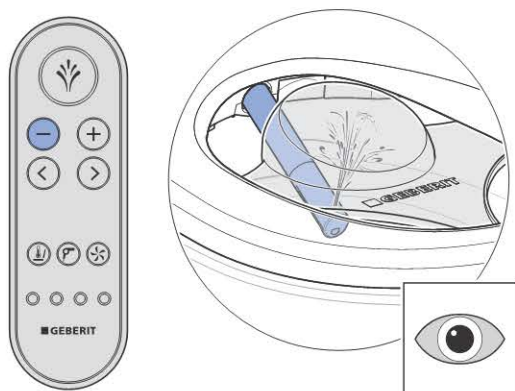
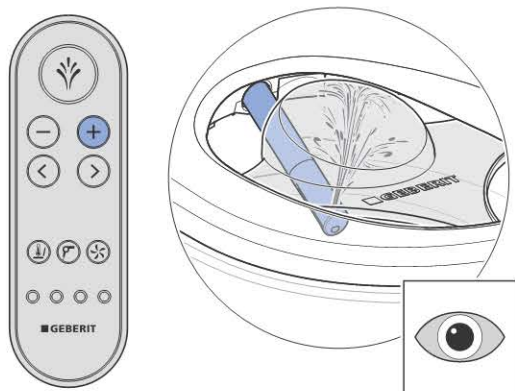
- 1 Toets <Douche> kort indrukken, om de anale douche met oscilleerfunctie te starten.



- ✓ Het apparaat voert een douchecycle uit.

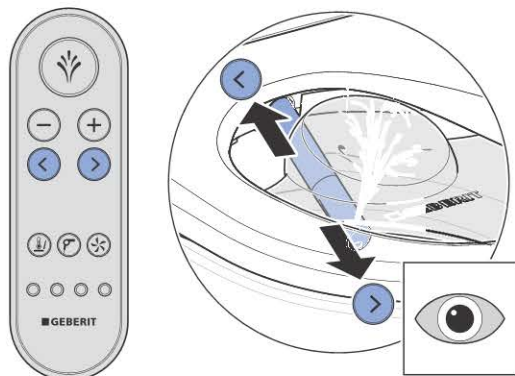
- i** Een douchecycle beëindigt na 50 seconden. Indien vereist, douchecycle opnieuw starten.

2 Toetsen <+>/<-> controleren.



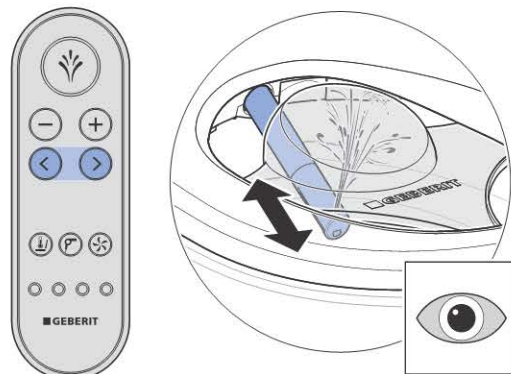
- ✓ Tijdens de douchecyclus kan de douchestraalsterkte worden verhoogd en verlaagd.

3 Pijltoetsen <links>/<rechts> controleren.



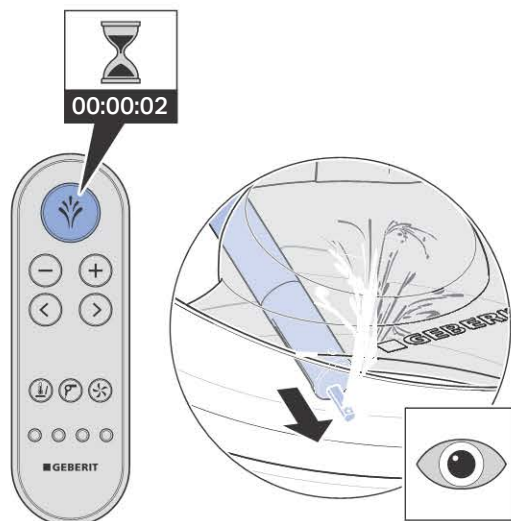
- ✓ De douchearmpositie laat zich instellen.

4 Oscilleerfunctie door gelijktijdig indrukken van de toets <rechts> en <links> starten en stoppen.



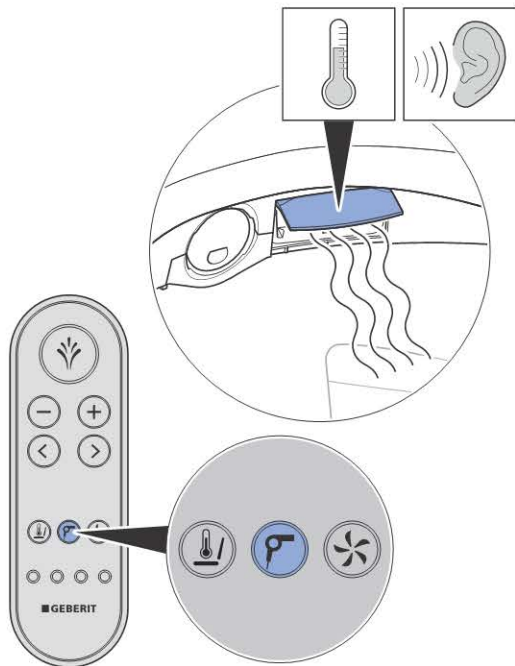
- ✓ De toetsencombinatie schakelt de oscilleerfunctie in en uit.

5 Toets <Douche> 2 seconden lang indrukken, om de functie ladydouche te activeren.



- ✓ Het apparaat voert een douchecyclus uit. Het opnieuw indrukken van de toets <Douche> onderbreekt de douchecyclus.

- 6** Föhnfunctie controleren. Hiervoor de toets <Föhn> kort indrukken.



- ✓ De föhnfunctie begint, en de föhnklep stuurt horizontaal uit.
- ✓ Opnieuw indrukken van de toets begint/beëindigt de functie.

- 7** Functie geurafzuiging controleren. Hiervoor de toets <Geurafzuiging> kort indrukken.



- ✓ Opnieuw indrukken van de toets begint/beëindigt de functie.

- 8** Toetsen <Gebruikersprofiel> 1–4 controleren. Hiervoor een anale douche activeren en achter elkaar elke toets indrukken.



- ✓ Bij elke toets <Gebruikersprofiel> zijn een eigen douchestraalsterkte en een douchearmpositie opgeslagen.

Inbedrijfstelling

Apparaat in gebruik nemen

Voorwaarde

- De functiecontroles werden met succes uitgevoerd.
- Het apparaat is correct ingericht.

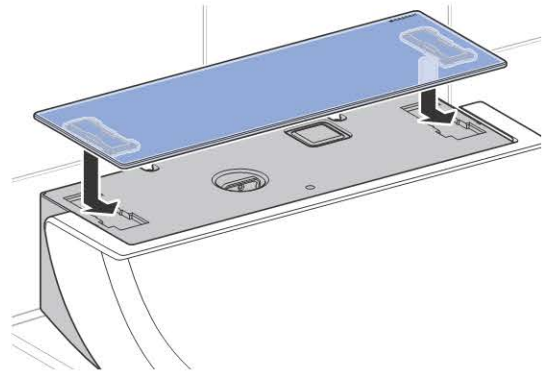
1 Spatbescherming verwijderen.



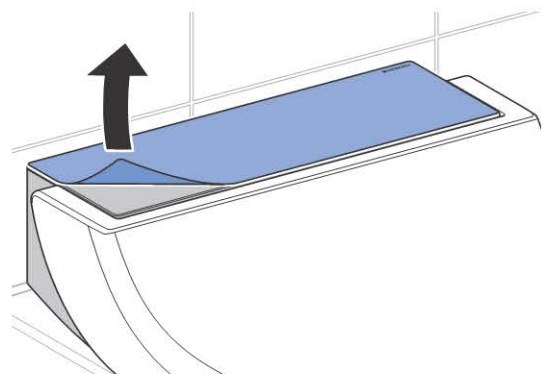
2 Apparaat reinigen.

3 Wc-zitting en wc-deksel sluiten.

4 Designafdekking monteren.



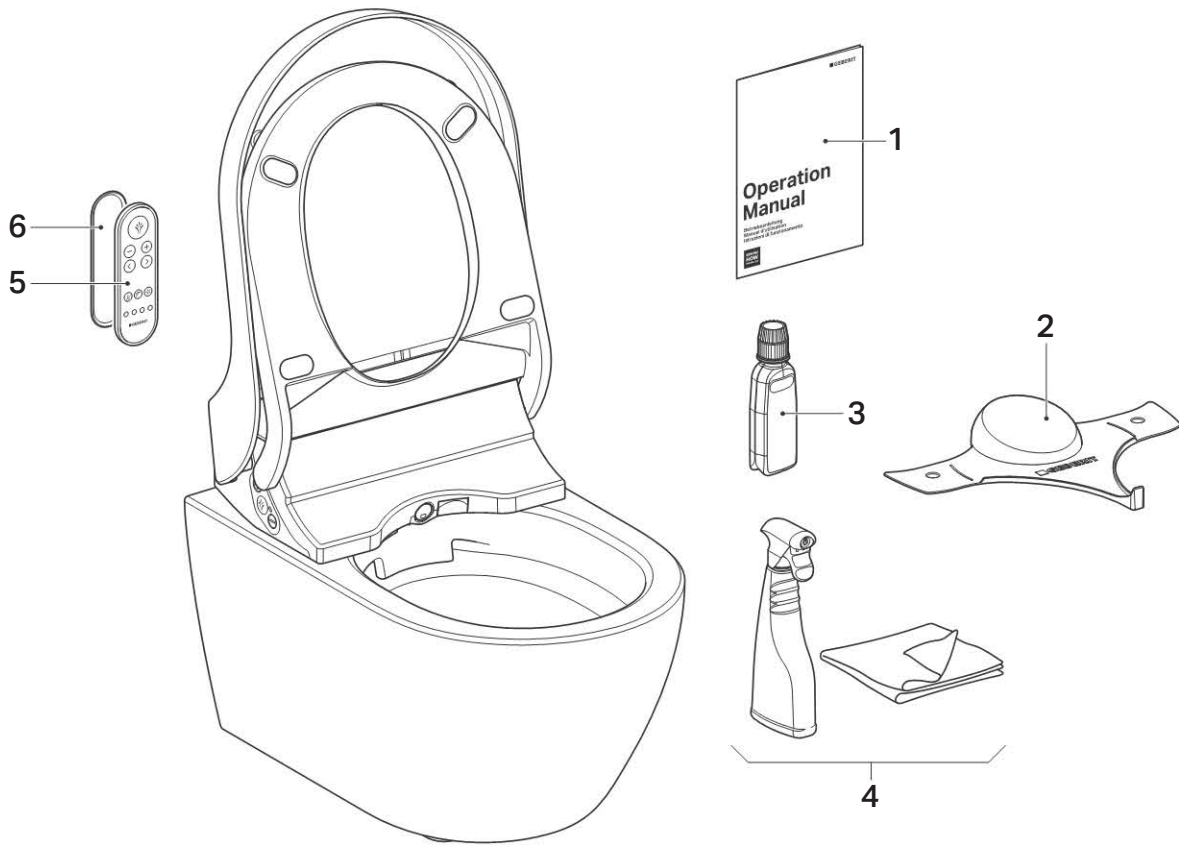
5 Beschermfolie van de designafdekking verwijderen.



Resultaat

- ✓ Het apparaat is bedrijfsklaar en kan aan de klant worden overhandigd.

Het apparaat overhandigen



- | | | | |
|---|-------------------------------------|---|---------------------------------|
| 1 | Gebruiksaanwijzing | 4 | Geberit AquaClean reinigungsset |
| 2 | Geberit AquaClean spatbescherming | 5 | Afstandsbediening |
| 3 | Geberit AquaClean ontkalkingsmiddel | 6 | Wandhouder afstandsbediening |

1 Op de laatste pagina van de gebruiksaanwijzing een tweede serienummersticker opplakken, voor later gebruik.

2 De klant over de bediening en reiniging volgens de gebruiksaanwijzing instrueren.

i Op jaarlijkse ontkalkingscyclus wijzen. Voor gedetailleerde informatie over de bediening en reiniging zie de gebruiksaanwijzing.

3 Eindconsument-documenten en leveringsomvang volledig overhandigen.

4 De klant op de garantieverlenging door registratie wijzen. Informatie over registratiemogelijkheden zie gebruiksaanwijzing.

Prueba de funcionamiento

Conexión del dispositivo



ADVERTENCIA

Tensión eléctrica peligrosa

Peligro de descarga eléctrica por agua en piezas conductoras de corriente.

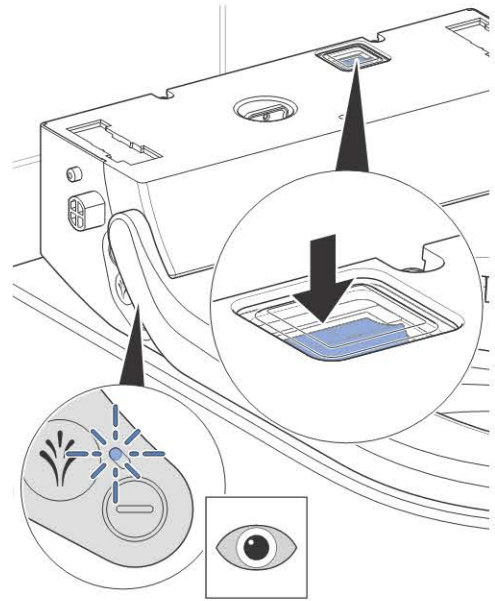
- ▶ Montar el limitador de retirada (cuerda de seguridad) entre el dispositivo y la pletina de montaje antes de la conexión.
- ▶ Tras la primera conexión, no volver a agitar o a inclinar el dispositivo.
- ▶ El dispositivo contiene agua. Antes de aflojar el limitador de retirada para realizar reparaciones, desconectar el dispositivo del interruptor de alimentación principal.

Prerrequisito

- El dispositivo está montado y conectado.
- El limitador de retirada está correctamente acoplado en la pletina de montaje.
- La llave de paso de esfera para el suministro de agua está abierta.
- El deflector ducha está montado.

1

Conectar el dispositivo con el interruptor de alimentación principal.



- ✓ Pasados aprox. 5 segundos, el LED del panel de control lateral parpadea en azul. El dispositivo se inicia.
- ✓ El dispositivo realiza un pre-lavado.
- ✓ Una vez finalizado el proceso de encendido se apagan todos los LED. El dispositivo se encuentra en modo economizador de energía.

2

Colocar la tapa del inodoro.



Si el LED parpadea en rojo, el dispositivo está defectuoso. No realizar ninguna reparación en el dispositivo. Informar al servicio posventa.

Simulación de usuario

- i** Para los siguientes pasos de comprobación, se deberá tocar constantemente el asiento tal como se muestra en la imagen para simular un usuario.
- El LED del panel de control lateral se ilumina en azul.

- ▶ Simular un usuario. Para ello, colocar la palma de la mano sobre la posición marcada y dejarla apoyada.



- ✓ El LED situado en el panel de control lateral se ilumina en azul y la extracción de olores se pone en funcionamiento. Se reconoce un usuario.
- ✓ Se inicia la calefacción de asiento.

- i** La extracción de olores se detiene y el LED se apaga cuando no se reconoce ninguna mano sobre el asiento.
- El modo economizador de energía está activo.

Comprobación de la calefacción de asiento

Prerrequisito

- Una mano abierta está apoyada sobre la posición marcada del asiento.
- El LED situado en el panel de control lateral se ilumina en azul y la extracción de olores se pone en funcionamiento. Se reconoce un usuario.

- ▶ Comprobar la calefacción de asiento.



Resultado

- ✓ Pasados unos segundos de calentamiento, el asiento estará uniforme y perceptiblemente caliente.

Comprobación de la ducha anal

Prerrequisito

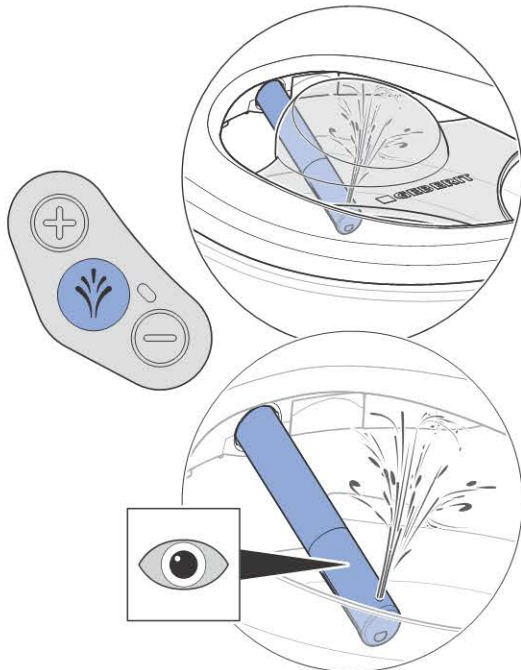
- Una mano abierta está apoyada sobre la posición marcada del asiento.
- El LED situado en el panel de control lateral se ilumina en azul y la extracción de olores se pone en funcionamiento. Se reconoce un usuario.



Un ciclo de ducha finaliza pasados 50 segundos. En caso necesario, reiniciar el ciclo de ducha.

1

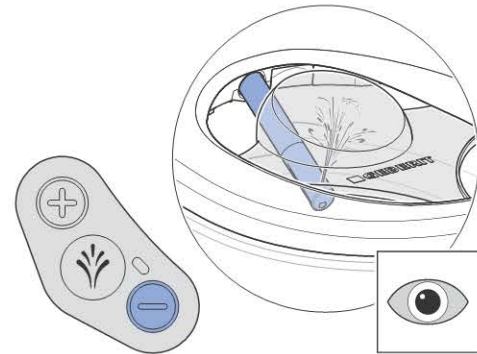
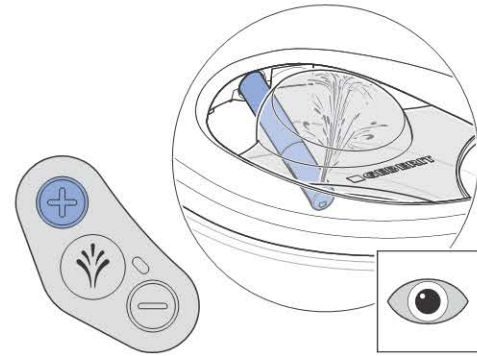
Pulsar brevemente la tecla <Ducha> en el panel de control lateral.



- ✓ El dispositivo realiza un pre-lavado.
- ✓ El brazo-ducha sale.
- ✓ La ducha anal se inicia en función oscilante. Una cantidad reducida de agua fluye del rebosadero al inodoro cerámico. La ducha anal está activa durante 50 segundos.

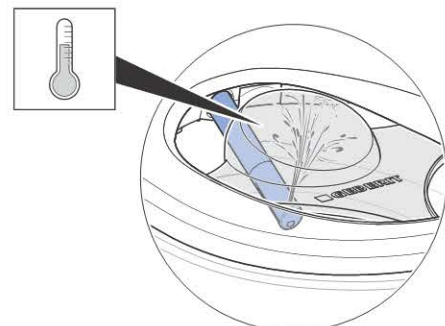
2

Comprobar que la intensidad del agua es ajustable.



3

Comprobar la temperatura del agua de la ducha.



- ✓ El agua de la ducha se ha calentado perceptiblemente.
- ✓ El dispositivo realiza un ciclo de ducha. Al volver a pulsar la tecla <Ducha> se interrumpe el ciclo de ducha.
- ✓ El brazo-ducha se retrae tras finalizar el ciclo de ducha.
- ✓ El dispositivo realiza un posaclorado.
- ✓ La funcionalidad del secador se inicia tras el funcionamiento de la ducha.



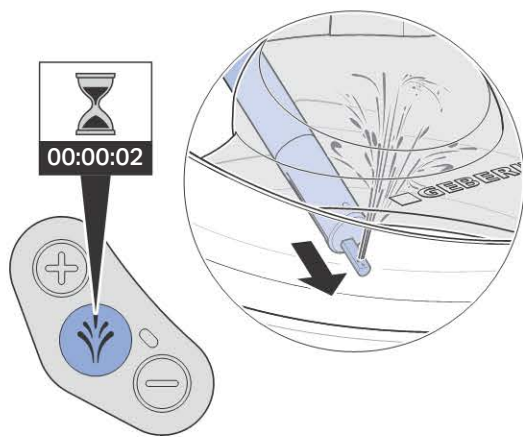
Si el agua de la ducha sigue fría, el dispositivo está defectuoso. Informar al servicio posventa.

Comprobación de la ducha femenina

Prerrequisito

- Una mano abierta está apoyada sobre la posición marcada del asiento.
- El LED situado en el panel de control lateral se ilumina en azul y la extracción de olores se pone en funcionamiento. Se reconoce un usuario.

- ▶ Pulsar la tecla <Ducha> en el panel de control lateral durante 2 segundos.



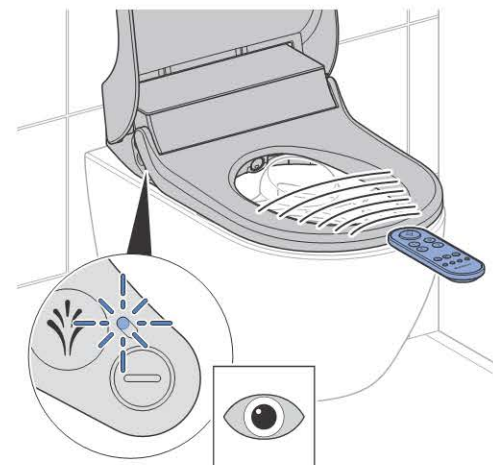
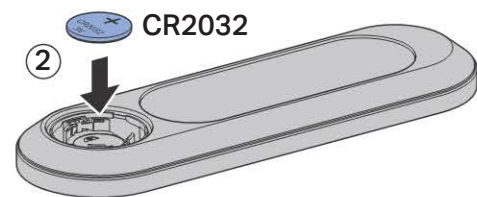
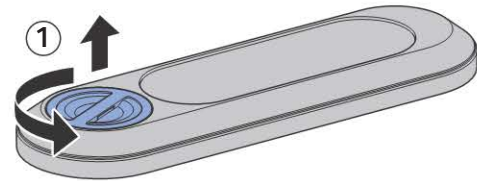
- ✓ El dispositivo realiza un pre-lavado.
- ✓ El brazo-ducha sale.
- ✓ Empieza la ducha femenina. Una cantidad reducida de agua fluye del rebosadero al inodoro cerámico. La ducha femenina está activa durante 30 segundos.
- ✓ El dispositivo realiza un ciclo de ducha. Al volver a pulsar la tecla <Ducha> se interrumpe el ciclo de ducha.
- ✓ El brazo-ducha se retrae tras finalizar el ciclo de ducha.
- ✓ El dispositivo realiza un posaclorado.
- ✓ La funcionalidad del secador se inicia tras el funcionamiento de la ducha.

Activación del mando a distancia

Prerrequisito

- El dispositivo está conectado.
- El LED del panel de control lateral no se ilumina. El modo economizador de energía está activo.

- ▶ Insertar la pila.



Resultado

- ✓ El dispositivo pita (1x).
- ✓ El LED del panel de control lateral se enciende durante unos segundos en azul.

i Si se instalan varios dispositivos del mismo tipo muy cerca los unos de los otros (p. ej. en el sector hotelero), hay que asignar el mando a distancia.

i Si el dispositivo no pita y el LED del panel de control lateral no se ilumina durante unos segundos en azul, hay que volver a asignar el mando a distancia.

Volver a asignar el mando a distancia

Si no es posible controlar el dispositivo a través del mando a distancia, hay que volver a asignar el mando a distancia.

- ▶ Pulsar al mismo tiempo la tecla <+> del mando a distancia y la tecla <+> del panel de control lateral durante aprox. 10 segundos.



Resultado

- ✓ El dispositivo pita (1x).
- ✓ El LED del panel de control lateral se enciende durante unos segundos en azul.

Comprobación del mando a distancia

Prerrequisito

- El mando a distancia está configurado.
- Una mano abierta está apoyada sobre la posición marcada del asiento del inodoro.
- El LED situado en el panel de control lateral se ilumina en azul y la extracción de olores se pone en funcionamiento. Se reconoce un usuario.

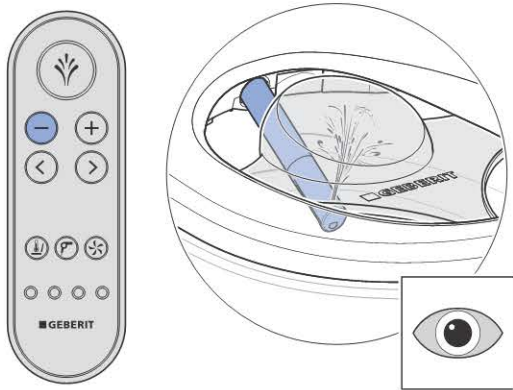
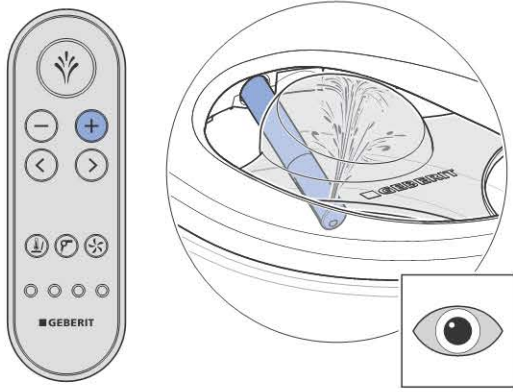
- 1 Pulsar brevemente la tecla <Ducha> para iniciar la ducha anal con función oscilante.



- ✓ El dispositivo realiza un ciclo de ducha.

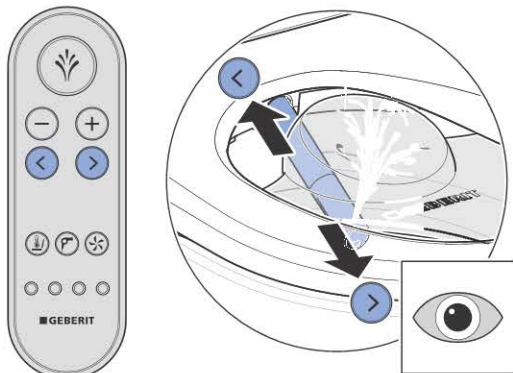
- i** Un ciclo de ducha finaliza pasados 50 segundos. En caso necesario, reiniciar el ciclo de ducha.

2 Comprobar las teclas <+>/<->.



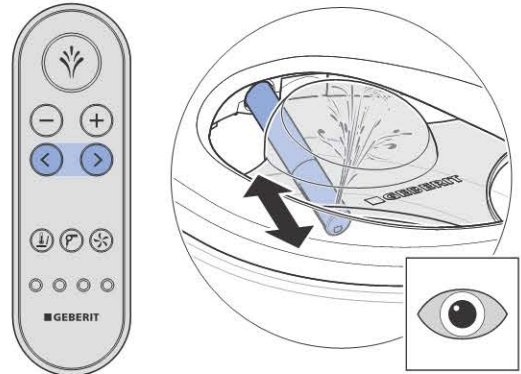
- ✓ Durante el ciclo de ducha se puede aumentar y disminuir la intensidad del agua.

3 Comprobar las teclas de flecha <izquierda>/<derecha>.



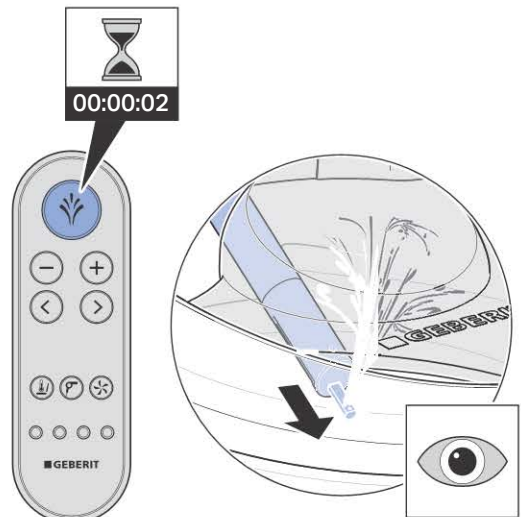
- ✓ Es posible configurar la posición del brazo-ducha.

4 Iniciar y detener la función oscilante pulsando al mismo tiempo las teclas <derecha> e <izquierda>.



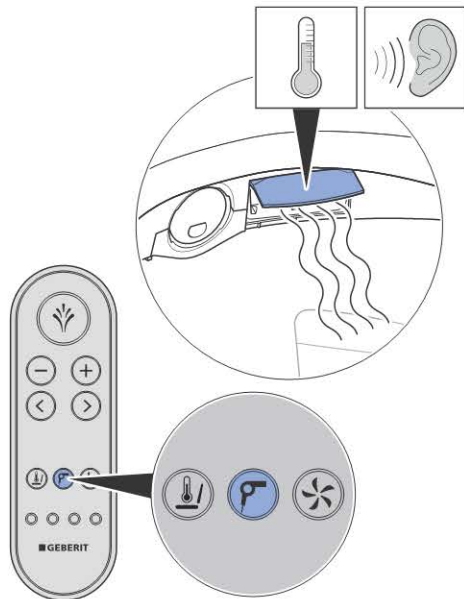
- ✓ La combinación de teclas conecta y desconecta la función oscilante.

5 Pulsar la tecla <Ducha> durante 2 segundos para activar la función de ducha femenina.



- ✓ El dispositivo realiza un ciclo de ducha. Al volver a pulsar la tecla <Ducha> se interrumpe el ciclo de ducha.

- 6** Comprobar la funcionalidad del secador. Para ello, pulsar brevemente la tecla <Secador>.



- ✓ La funcionalidad del secador se inicia y la carcasa del secador se abre en posición horizontal.
- ✓ La función se inicia/detiene al pulsar de nuevo la tecla.

- 7** Comprobar la función de extracción de olores. Para ello, pulsar brevemente la tecla <Extracción de olores>.



- ✓ La función se inicia/detiene al pulsar de nuevo la tecla.

- 8** Comprobar las teclas <Perfil de usuario> 1–4. Para ello, iniciar una ducha anal y pulsar cada tecla consecutivamente.



- ✓ Cada tecla de <Perfil de usuario> posee una intensidad del agua y una posición del brazo-ducha propias.

Puesta en marcha

Puesta en marcha del dispositivo

Prerrequisito

- Las comprobaciones de funcionamiento se han realizado correctamente.
- El dispositivo está correctamente configurado.

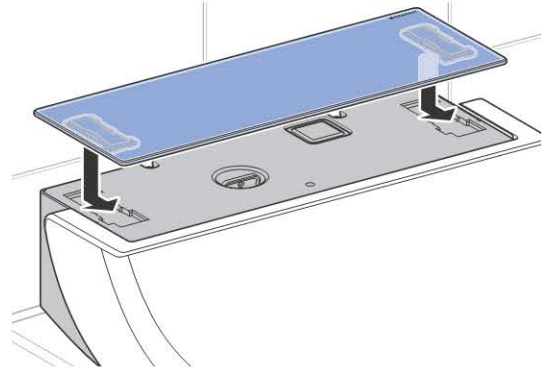
1 Retirar el deflector ducha.



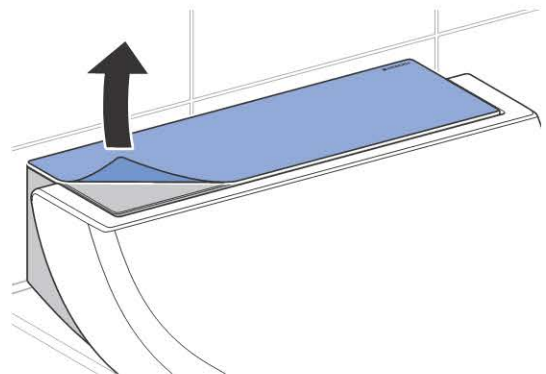
2 Limpiar el dispositivo.

3 Cerrar el asiento y la tapa del inodoro.

4 Montar la cubierta de diseño.



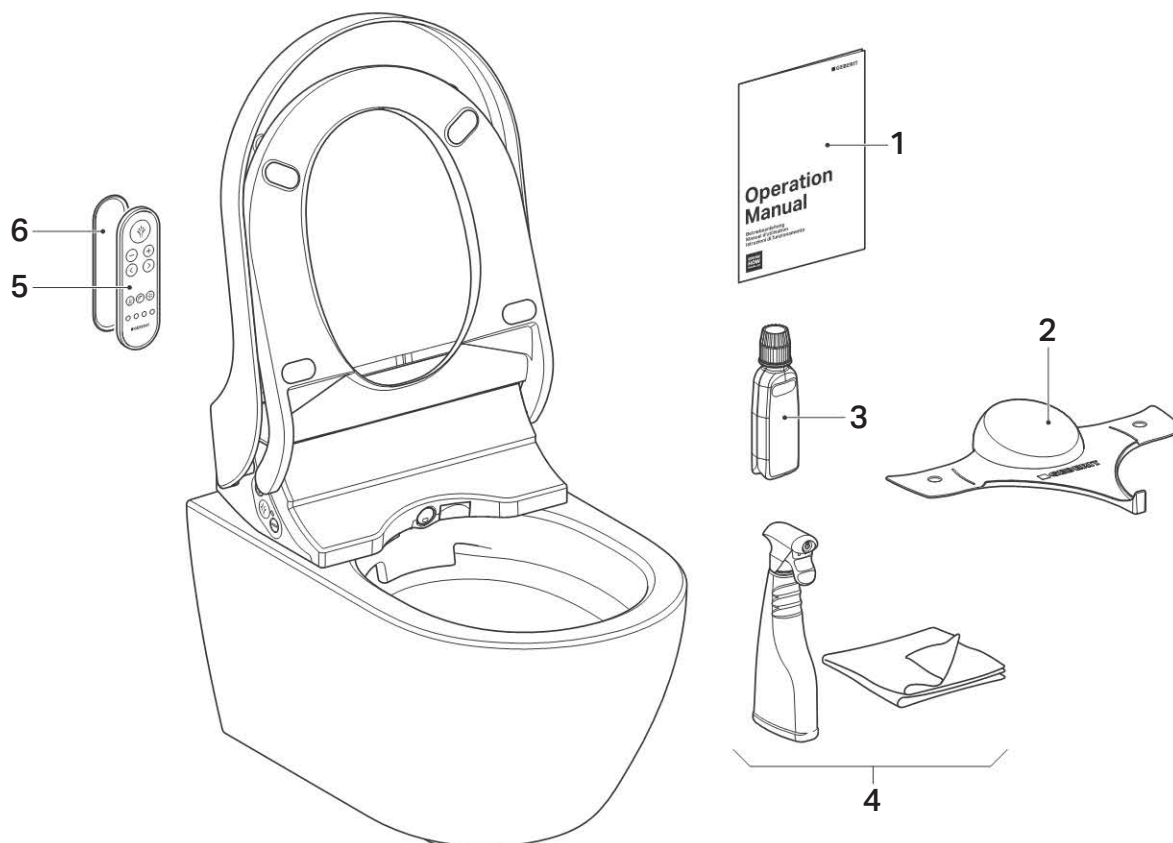
5 Retirar el plástico de protección de la cubierta de diseño.



Resultado

- ✓ El dispositivo está listo para el uso y puede entregarse al cliente.

Entrega del dispositivo



- | | | | |
|---|---|---|-------------------------------------|
| 1 | Instrucciones de uso | 4 | Juego de limpieza Geberit AquaClean |
| 2 | Deflector ducha Geberit AquaClean | 5 | Mando a distancia |
| 3 | Líquido descalcificador Geberit AquaClean | 6 | Soporte mural mando a distancia |

1 Pegar un segundo adhesivo con el número de serie para una aplicación posterior en la última página de las instrucciones de uso.

2 Instruir al cliente sobre el manejo y la limpieza de acuerdo con las instrucciones de uso.

i Advertir sobre el ciclo de descalcificación anual. Para obtener información detallada sobre el manejo y la limpieza, consultar las instrucciones de uso.

3 Entregar la documentación para el cliente final y el volumen de suministro completo.

4 Informar al cliente sobre la prolongación de la garantía tras el registro. Para obtener información sobre las opciones de registro, véanse las instrucciones de uso.

Teste de funcionamento

Ligação do aparelho



ATENÇÃO

Tensão perigosa

Perigo de choque elétrico devido a água em peças condutoras de corrente.

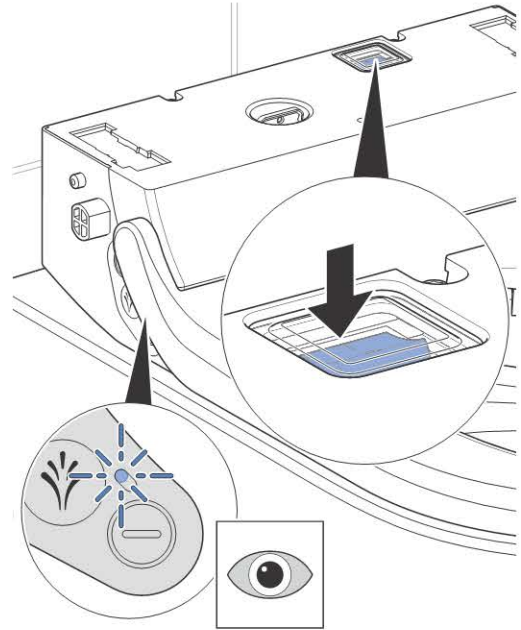
- ▶ Montar o limitador de remoção (linha de segurança) entre o aparelho e a placa de fixação antes da ligação.
- ▶ Após a primeira ligação não agitar ou inclinar o aparelho.
- ▶ O aparelho contém água. Desligar o aparelho através do interruptor de rede antes de soltar o limitador de remoção para efeitos de assistência.

Pré-requisito

- O aparelho está montado e ligado.
- O limitador de remoção está engatado corretamente na placa de fixação.
- A válvula de entrada de água na válvula esférica está aberta.
- A proteção contra respingos está montada.

1

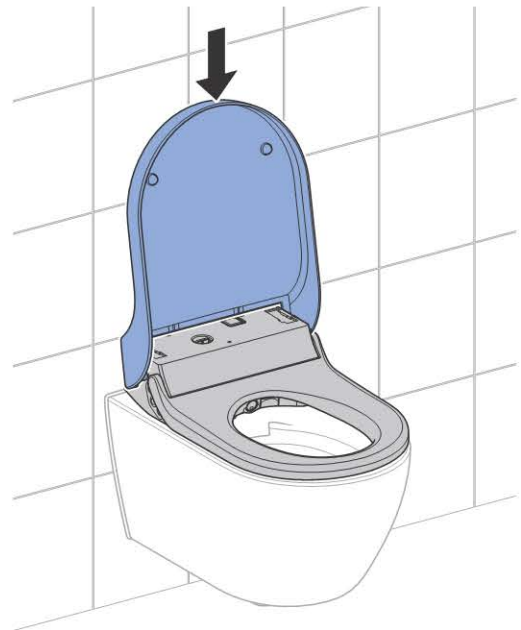
Ligar o aparelho no interruptor de rede.



- ✓ O LED no painel de comando lateral pisca a azul após aprox. 5 segundos. O aparelho reinicia-se.
- ✓ O aparelho efetua uma pré-limpeza.
- ✓ Após a conclusão do processo de ligação não brilha nenhum LED. O aparelho encontra-se no modo de poupança de energia.

2

Colocar a tampa da sanita.



Se o LED piscar a vermelho, o aparelho está danificado. Não realizar reparações no aparelho. Informar o serviço de apoio ao cliente.

Simulação de um utilizador

i Para os seguintes passos de verificação, a base de tampa de sanita deve estar constantemente em contacto com algo para simular um utilizador.

- Assim, o LED do painel de comando lateral acende a azul.

- ▶ Simular um utilizador. Colocar uma mão aberta na posição marcada e deixar permanecer nesse local.



- ✓ O LED no painel de comando lateral brilha a azul e o extrator de odores está em funcionamento. Um utilizador é identificado.
- ✓ O aquecimento da base de tampa da sanita entra em funcionamento.

i O extrator de odores para e o LED apaga se não for detetada nenhuma mão na base de tampa de sanita.

- O modo de poupança de energia está ativo.

Verificação do aquecimento da base de tampa de sanita

Pré-requisito

- Uma mão encontra-se aberta sobre o local marcado na base de tampa da sanita.
- O LED no painel de comando lateral acende a azul e o extrator de odores está em funcionamento. Um utilizador é identificado.

- ▶ Verificar o aquecimento da base de tampa da sanita.



Resultado

- ✓ Após alguns minutos de aquecimento a base de tampa de sanita está perceptível e uniformemente quente.

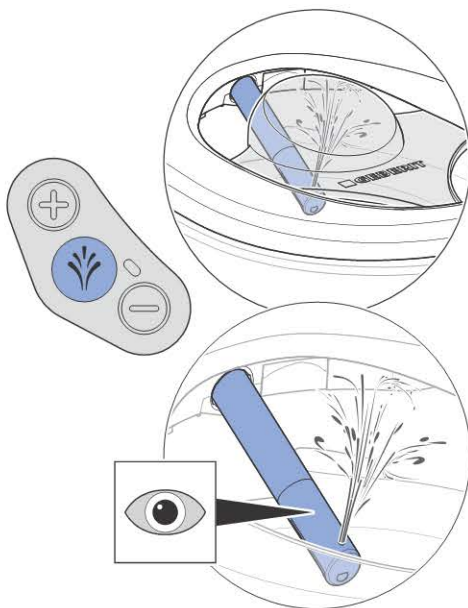
Verificação do jato de água anal

Pré-requisito

- Uma mão encontra-se aberta sobre o local marcado na base de tampa da sanita.
- O LED no painel de comando lateral acende a azul e o extrator de odores está em funcionamento. Um utilizador é identificado.

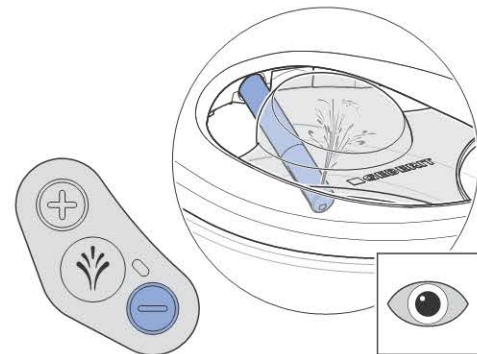
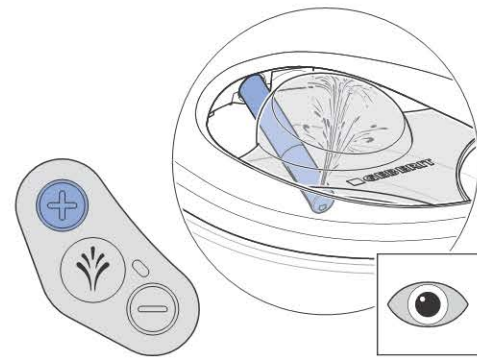
i Um ciclo de lavagem termina após 50 segundos. Se necessário, reiniciar o ciclo de lavagem.

- 1** Premir brevemente a tecla <Jato de água> no painel de comando lateral.

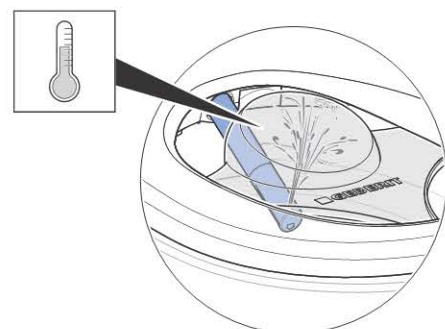


- ✓ O aparelho efetua uma pré-limpeza.
- ✓ O braço telescópico com chuveiro estende-se.
- ✓ O jato de água anal inicia a função de oscilação. Uma reduzida quantidade de água escorre através do tubo de descarga para a sanita cerâmica. O jato de água anal está ativo durante 50 segundos.

- 2** Verificar a possibilidade de ajuste da intensidade do jato.



- 3** Verificar a temperatura da água do duche.



- ✓ A água do duche está perceptivelmente quente.
- ✓ O aparelho efetua um ciclo de lavagem. Se premir novamente a tecla <Jato de água>, o ciclo de lavagem é interrompido.
- ✓ O braço telescópico com chuveiro recolhe após o fim do ciclo de lavagem.
- ✓ O aparelho efetua uma limpeza após utilização.
- ✓ A função do secador inicia após a lavagem.

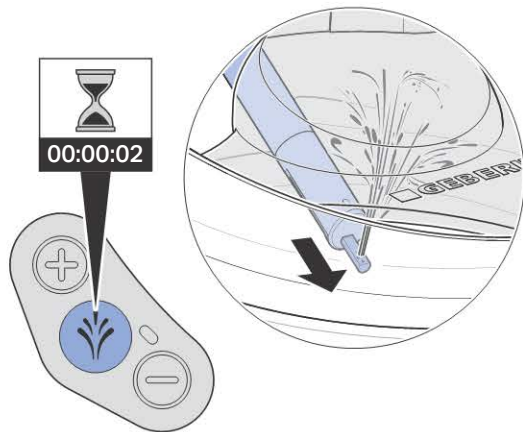
i O aparelho está danificado se a água do duche permanecer fria. Informar o serviço de apoio ao cliente.

Verificação do jato de água para senhoras

Pré-requisito

- Uma mão encontra-se aberta sobre o local marcado na base de tampa da sanita.
- O LED no painel de comando lateral acende a azul e o extrator de odores está em funcionamento. Um utilizador é identificado.

- ▶ Premir a tecla <Jato de água> no painel de comando lateral durante 2 segundos.



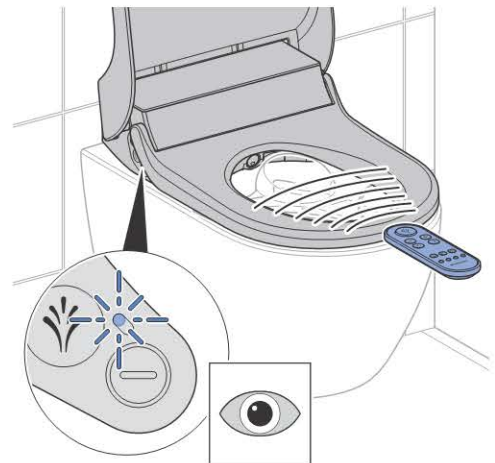
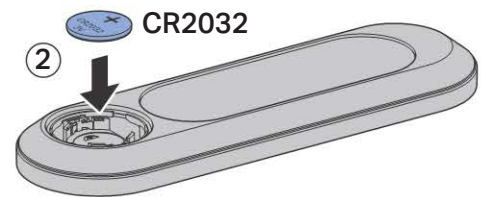
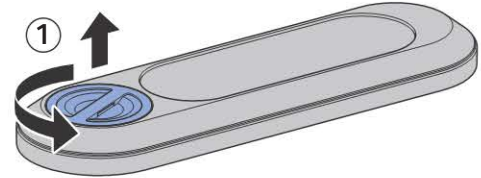
- ✓ O aparelho efetua uma pré-limpeza.
- ✓ O braço telescópico com chuveiro estende-se.
- ✓ O jato de água para senhoras é iniciado. Uma reduzida quantidade de água escorre através do tubo de descarga para a sanita cerâmica. O jato de água para senhoras está ativo durante 30 segundos.
- ✓ O aparelho efetua um ciclo de lavagem. Se premir novamente a tecla <Jato de água>, o ciclo de lavagem é interrompido.
- ✓ O braço telescópico com chuveiro recolhe após o fim do ciclo de lavagem.
- ✓ O aparelho efetua uma limpeza após utilização.
- ✓ A função do secador inicia após a lavagem.

Ativação do comando à distância

Pré-requisito

- O aparelho está ligado.
- O LED do painel de comando lateral não acende. O modo de poupança de energia está ativo.

- ▶ Colocar a pilha.



Resultado

- ✓ O aparelho emite um sinal sonoro (1x).
- ✓ O LED existente no painel de comando lateral acende-se a azul durante alguns segundos.

i Caso existam mais aparelhos do mesmo tipo instalados nas imediações (p. ex. hotel), o comando à distância tem de ser atribuído.

i Se o aparelho não emitir o sinal sonoro e o LED no painel de comando lateral não acender a azul durante alguns segundos é necessário reatribuir o comando à distância.

Reatribuição do comando à distância

Se não for possível controlar o aparelho através do comando à distância é necessário reatribuir o comando à distância.

- ▶ Premir simultaneamente a tecla <+> no comando à distância e a tecla <+> no painel de comando lateral durante aprox. 10 segundos.



Resultado

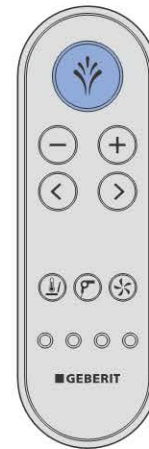
- ✓ O aparelho emite um sinal sonoro (1x).
- ✓ O LED existente no painel de comando lateral acende-se a azul durante alguns segundos.

Verificação do comando à distância

Pré-requisito

- O comando à distância está configurado.
- Uma mão encontra-se aberta sobre o local marcado na base de tampa de sanita.
- O LED no painel de comando lateral acende a azul e o extrator de odores está em funcionamento. Um utilizador é identificado.

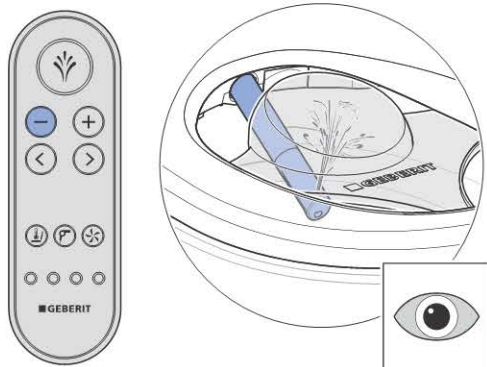
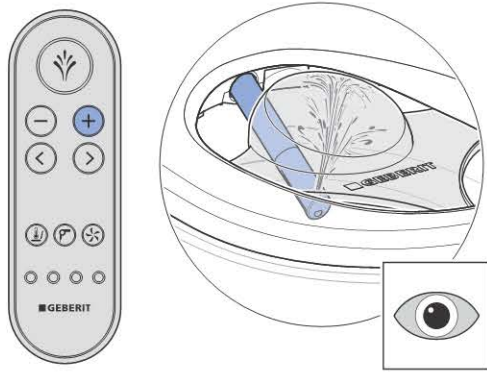
- 1 Premir brevemente a tecla <Jato de água> para iniciar o jato de água anal com função de oscilação.



- ✓ O aparelho efetua um ciclo de lavagem.

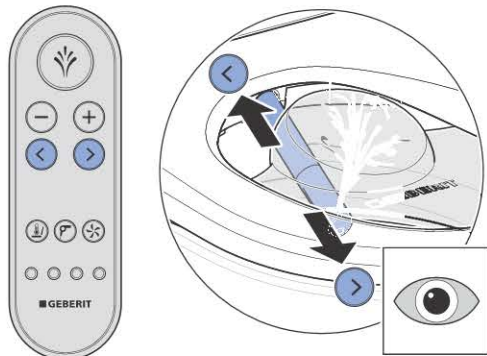
- i** Um ciclo de lavagem termina após 50 segundos. Se necessário, reiniciar o ciclo de lavagem.

2 Verificar as teclas <+>/<->.



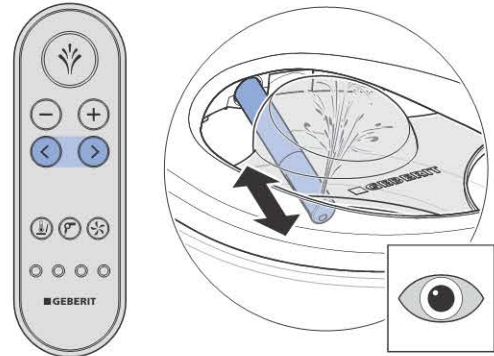
- ✓ Durante o ciclo de lavagem é possível aumentar e diminuir a intensidade do jato.

3 Verificar as teclas com setas <esquerda>/<direita>.



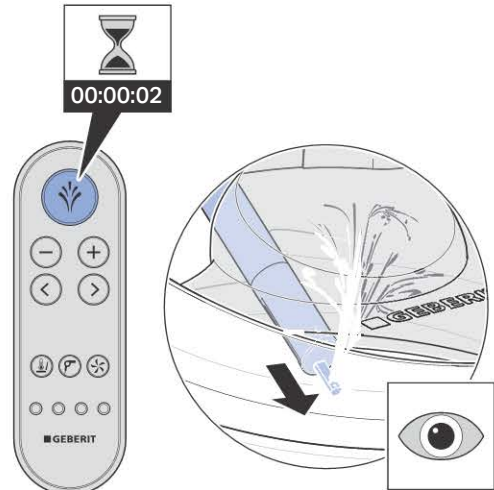
- ✓ A posição do braço telescópico com chuveiro é ajustável.

4 Iniciar e parar a função de oscilação premindo simultaneamente as teclas <direita> e <esquerda>.



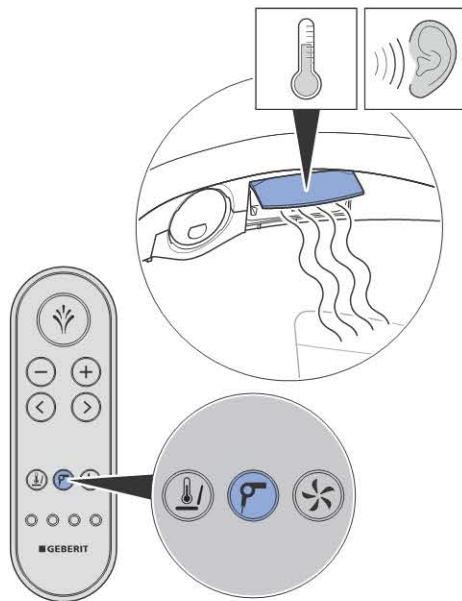
- ✓ A combinação de teclas liga e desliga a função de oscilação.

5 Premir a tecla <Jato de água> durante 2 segundos para ativar a função jato de água para senhoras.



- ✓ O aparelho efetua um ciclo de lavagem. Se premir novamente a tecla <Jato de água>, o ciclo de lavagem é interrompido.

- 6** Verificar a função do secador. Premir brevemente a tecla <Secador>.



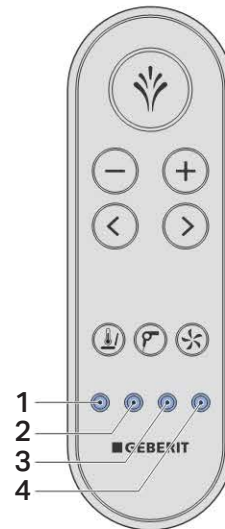
- ✓ A função do secador inicia e a tampa do secador abre na horizontal.
- ✓ Premir novamente a tecla inicia/termina a função.

- 7** Verificar o funcionamento do extrator de odores. Premir brevemente a tecla <Extrator de odores>.



- ✓ Premir novamente a tecla inicia/termina a função.

- 8** Verificar as teclas <Perfil de utilizador> 1-4. Para esse fim acionar um jato de água anal e premir consecutivamente todas as teclas.



- ✓ A cada tecla <Perfil de utilizador> está atribuída uma intensidade do jato e uma posição do braço telescópico com chuveiro individuais.

Colocação em funcionamento

Colocação em funcionamento do aparelho

Pré-requisito

- A verificação do funcionamento foi bem-sucedida.
- O aparelho está corretamente alinhado.

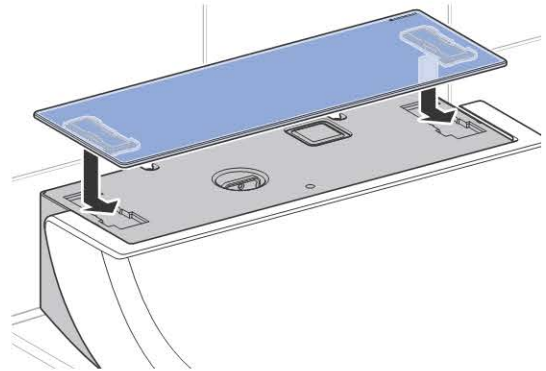
- 1 Remover a proteção contra respingos.



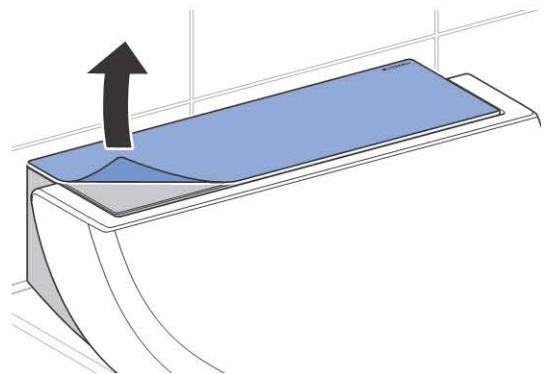
- 2 Limpar o aparelho.

- 3 Fechar a base de tampa de sanita e a tampa.

- 4 Montar a tampa decorativa.



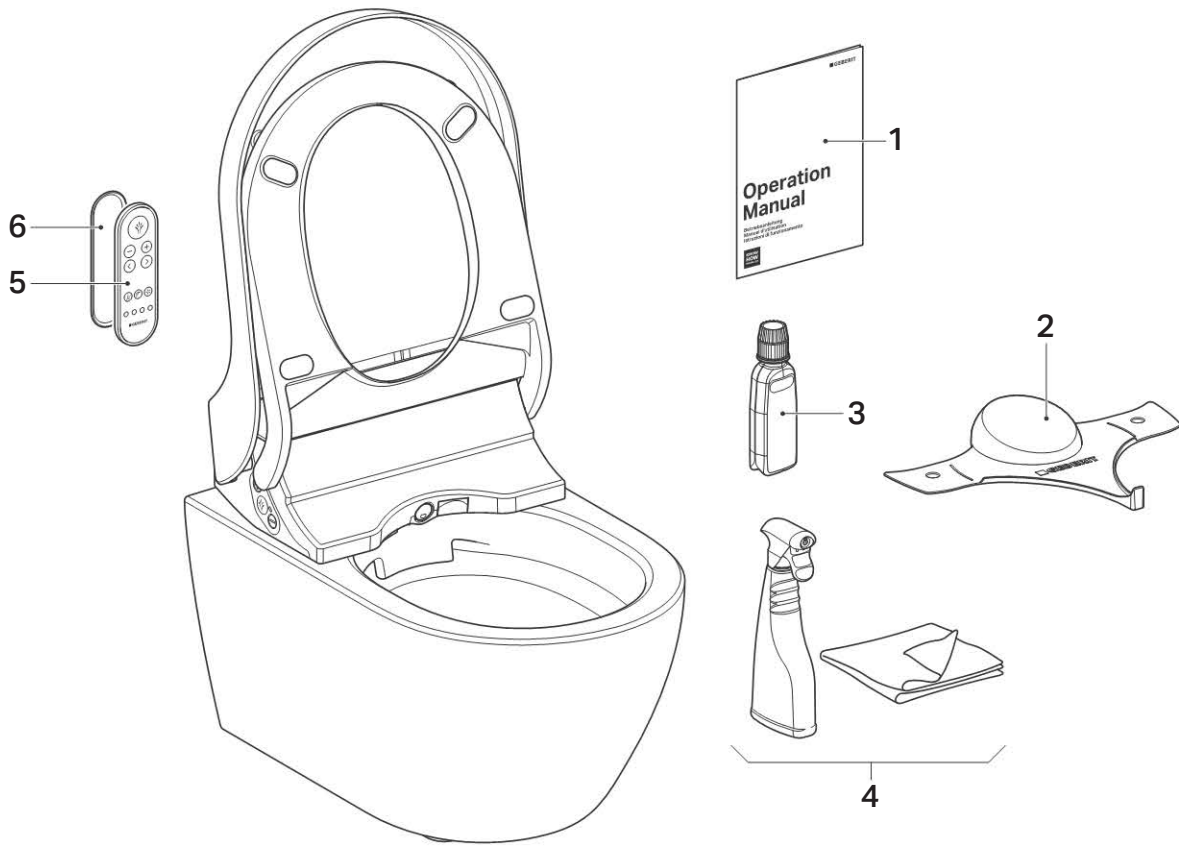
- 5 Retirar a manga de proteção da tampa decorativa.



Resultado

- ✓ O aparelho está operacional e pode ser entregue ao cliente.

Entrega do aparelho



- | | | | |
|---|---|---|--|
| 1 | Instruções de utilização | 4 | Conjunto de limpeza Geberit AquaClean |
| 2 | Proteção contra respingos Geberit AquaClean | 5 | Comando à distância |
| 3 | Detergente anti-calcário Geberit AquaClean | 6 | Suporte para fixação à parede do comando à distância |

1 Colar um segundo autocolante com número de série para aplicação posterior na última página das instruções de utilização.

2 Instruir o cliente sobre a operação e a limpeza de acordo com as instruções de utilização.

i Aconselhar um ciclo anual de remoção de calcário. Para informações detalhadas sobre a operação e a limpeza, consultar as instruções de utilização.

3 Entregar a documentação para o cliente final e o fornecimento completo.

4 Alertar o cliente para a extensão da garantia através do registo. Para obter informações sobre as possibilidades de registo, consultar as instruções de utilização.

Funktionstest

Tilkobling af enhed



ADVARSEL

Farlig spænding

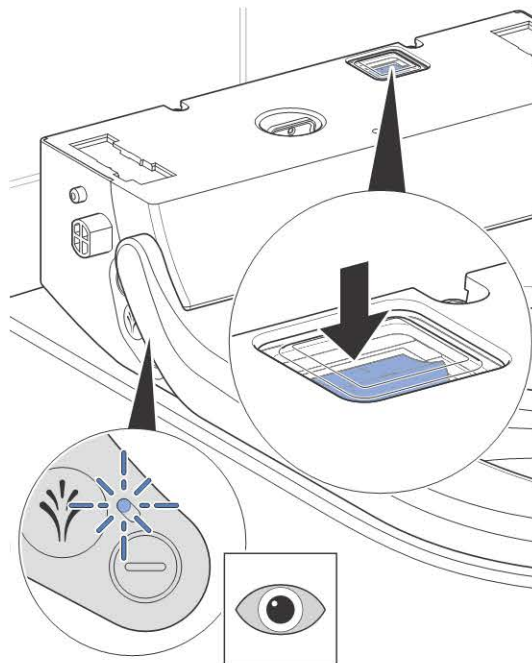
Fare for stød på grund af vand på strømførende dele.

- ▶ Monter aftagningsbegrænseren (sikkerhedslinje) mellem enhed og montageplade inden tilkoblingen.
- ▶ Efter den første tilkobling må enheden ikke rystes eller vippes.
- ▶ Enheden indeholder vand. Inden aftagningsbegrænseren løsnes med henblik på service, skal der slukkes for enheden via afbryderen.

Forudsætning

- Enheden er monteret og tilsluttet.
- Aftagelsesbegrænseren er gået ordentligt i hak på montagepladen.
- Vandtilførslen ved kugleventilen er åbnet.
- Stænkbekyttelsen er monteret.

- 1** Tænd for enheden på afbryderen.



- ✓ Efter ca. 5 sekunder blinker LED'en på kontrolpanelet på siden blåt. Enheden initialiseres.
- ✓ Enheden udfører en for-rensning.
- ✓ Ingen LED lyser, når tilkoblingen er afsluttet. Enheden er i energisparefunktion.

- 2** Sæt toiletlåget i.



Hvis LED'en blinker rødt, er enheden defekt. Foretag ikke reparationer på enheden. Informer kundeservice.

Simulering af bruger

i I de næste kontroltrin skal toiletsædet som vist berøres konstant for at simulere en bruger.

- Derved lyser LED'en på kontrolpanelet på siden blåt.

- ▶ Simuler en bruger. For at gøre dette skal du lægge en hånd fladt på den markerede position og lade den ligge fladt på dette sted.



- ✓ LED'en på kontrolpanelet på siden lyser blåt, og lugtudsugningen kører. En bruger registreres.
- ✓ WC-sædevarmen starter.

i Lugtudsugningen standser, og LED'en slukkes, når der ikke registreres en hånd på toiletsædet.

- Energisparefunktionen er aktiv.

Kontrol af WC-sædevarme

Forudsætning

- En hånd ligger fladt på det markerede sted på toiletsædet.
- LED'en på kontrolpanelet på siden lyser blåt, og lugtudsugningen kører. En bruger registreres.

- ▶ Kontroller WC-sædevarmen.



Resultat

- ✓ Efter nogle sekunders opvarmningstid er toiletsædet ensartet og tydeligt varmt.

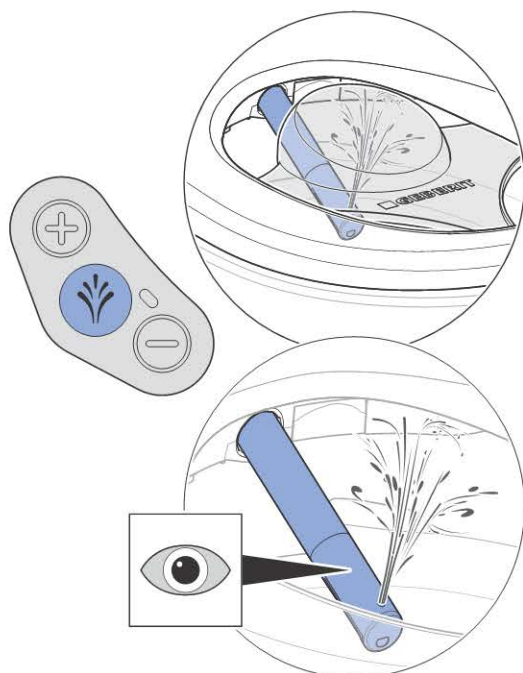
Kontrol af analdouche

Forudsætning

- En hånd ligger fladt på det markerede sted på toiletsædet.
- LED'en på kontrolpanelet på siden lyser blåt, og lugtudsugningen kører. En bruger registreres.

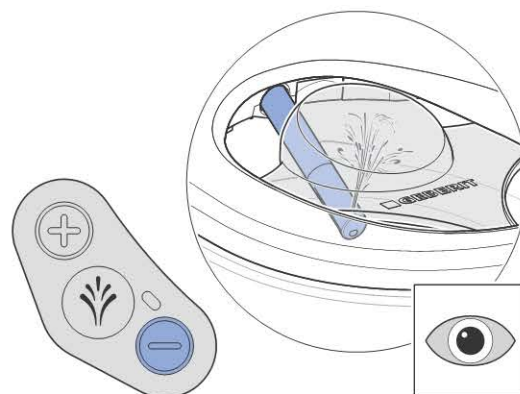
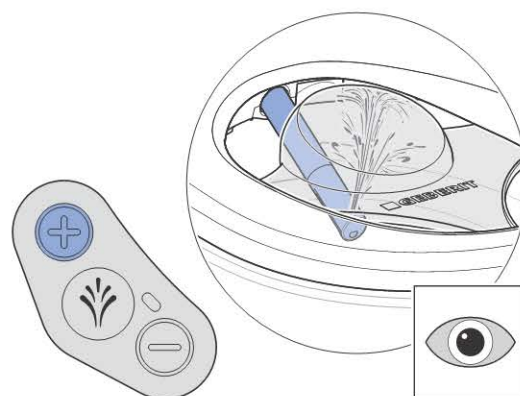
i En douchecyklus slutter efter 50 sekunder. Start douchecyklisten igen, hvis det er nødvendigt.

1 Tryk igen kort på knappen <Douche> på kontrolpanelet på siden.

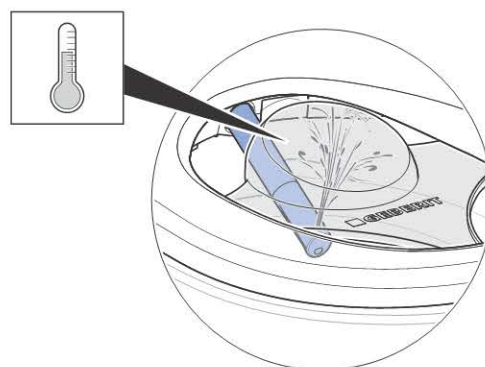


- ✓ Enheden udfører en for-rensning.
- ✓ Douchearmen kører ud.
- ✓ Analdouchen starter i oscilleringsfunktion. Der løber en lille vandmængde via overløbet ind i WC-skålen. Analdouchen er aktiv i 50 sekunder.

2 Kontroller, om douchestrålens styrke kan indstilles.



3 Kontroller brusevandstemperatur.



- ✓ Brusevandet er tydeligt opvarmet.
- ✓ Enheden udfører en douchecyklus. Hvis der trykkes på knappen <Douche>, afbrydes douchecyklisten.
- ✓ Douchearmen kører ind, når douchecyklisten er afsluttet.
- ✓ Enheden udfører en efterfølgende rengøring.
- ✓ Tørrefunktionen starter efter doucheforløbet.

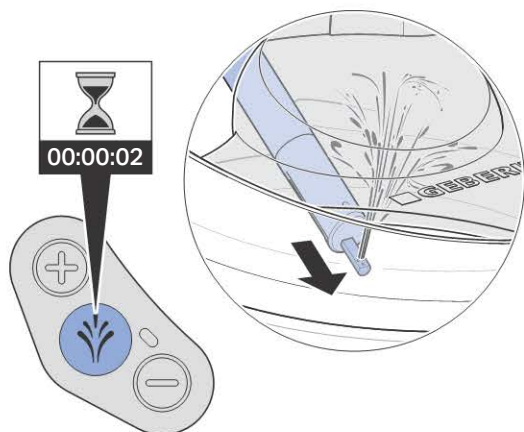
i Hvis brusevandet fortsat er koldt, er enheden defekt. Informer kundeservice.

Kontrol af ladydouche

Forudsætning

- En hånd ligger fladt på det markerede sted på toiletsædet.
- LED'en på kontrolpanelet på siden lyser blåt, og lugtudsugningen kører. En bruger registreres.

- ▶ Tryk på knappen <Douche> på kontrolpanelet på siden i 2 sekunder.



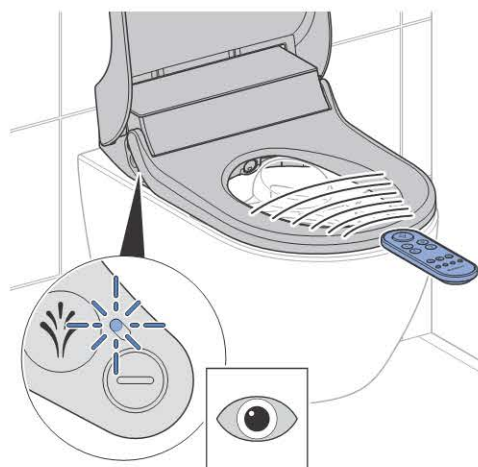
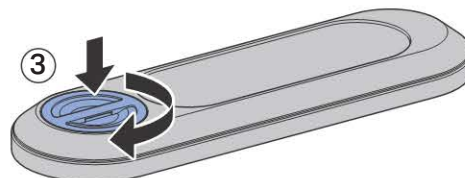
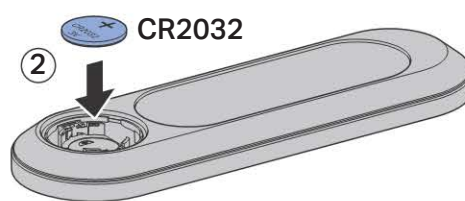
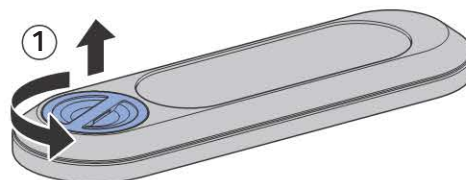
- ✓ Enheden udfører en for-rensning.
- ✓ Douchearmen kører ud.
- ✓ Ladydouchen starter. Der løber en lille vandmængde via overløbet ind i WC-skålen. Ladydouchen er aktiv i 30 minutter.
- ✓ Enheden udfører en douchecycle. Hvis der trykkes på knappen <Douche>, afbrydes douchecycle.
- ✓ Douchearmen kører ind, når douchecycleen er afsluttet.
- ✓ Enheden udfører en efterfølgende rengøring.
- ✓ Tørrefunktionen starter efter doucheforløbet.

Aktivering af fjernbetjening

Forudsætning

- Enheden er tilkoblet.
- LED'en på kontrolpanelet på siden lyser ikke. Energisparefunktionen er aktiv.

- ▶ Sæt batteri i.



Resultat

- ✓ Enheden bipper (1x).
- ✓ LED'en på kontrolpanelet på siden lyser blåt i nogle sekunder.

i Hvis der er installeret flere enheder af samme type i umiddelbar nærhed (f.eks. på et hotel), skal fjernbetjeningen tilordnes.

i Hvis enheden ikke bipper, og LED'en på kontrolpanelet på siden ikke lyser blåt nogle sekunder, skal fjernbetjeningen igen tilordnes.

Ny tilordning af fjernbetjening

Hvis enheden ikke kan styres via fjernbetjeningen, skal fjernbetjeningen tilordnes igen.

- ▶ Tryk på samme tid på knappen <+> på fjernbetjeningen og knappen <+> på kontrolpanelet på siden i ca. 10 sekunder.



Resultat

- ✓ Enheden bipper (1x).
- ✓ LED'en på kontrolpanelet på siden lyser blåt i nogle sekunder.

Kontrol af fjernbetjening

Forudsætning

- Fjernbetjeningen er indstillet.
- En hånd ligger fladt på det markerede sted på toiletsædet.
- LED'en på kontrolpanelet på siden lyser blåt, og lugtudsugningen kører. En bruger registreres.

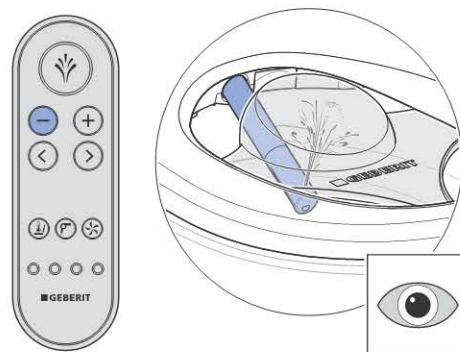
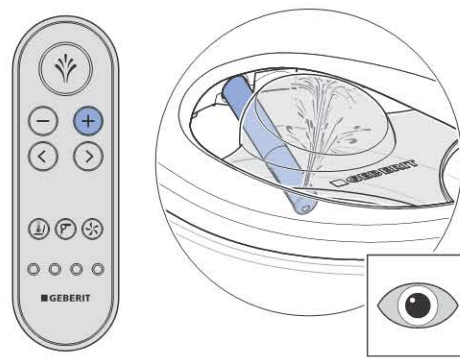
- 1 Tryk kort på knappen <Douche> for at starte alndouchen med oscilleringsfunktion.



- ✓ Enheden udfører en douche-cyklus.

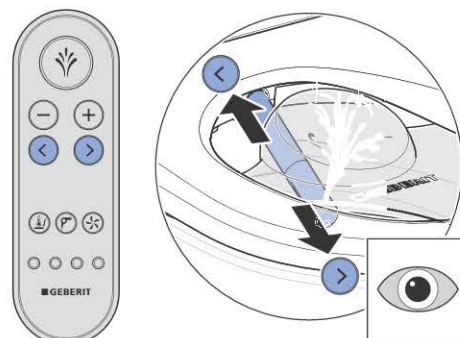
- i** En douche-cyklus slutter efter 50 sekunder. Start douche-cyklingen igen, hvis det er nødvendigt.

- 2 Kontroller knapperne <+>/<->.



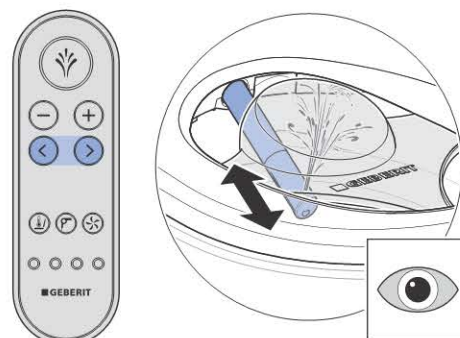
- ✓ Under douche-cyklingen kan douche-strålens styrke øges og nedsættes.

- 3 Kontroller piletasterne <venstre>/<højre>.



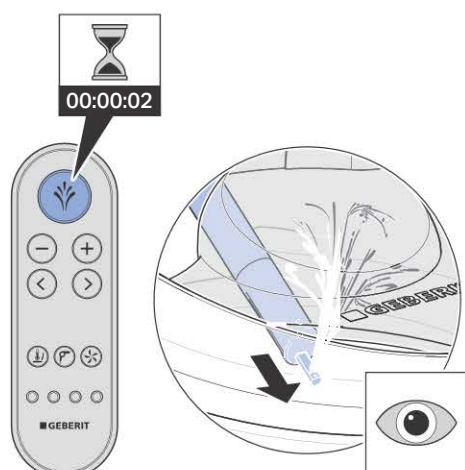
- ✓ Douche-armens position kan indstilles.

- 4 Start og stands oscilleringsfunktionen ved at trykke på knappen <højre> og <venstre> samtidigt.



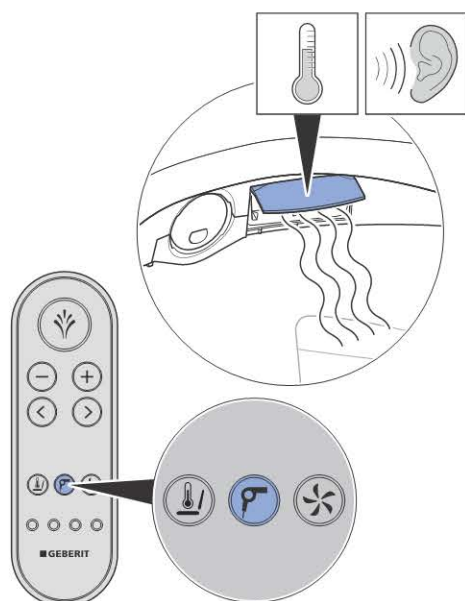
- ✓ Tastekombinationen tænder og slukker for oscilleringsfunktionen.

- 5** Tryk på knappen <Douche> i 2 sekunder for at aktivere funktionen ladydouche.



- ✓ Enheden udfører en douchecyklus. Hvis der trykkes på knappen <Douche>, afbrydes douchecyklingen.

- 6** Kontroller tørrefunktionen. For at gøre dette skal du trykke kort på knappen <Føntørre>.



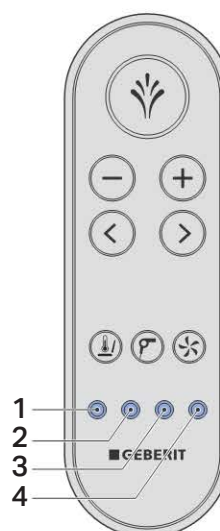
- ✓ Tørrefunktionen starter, og tørrerarmens klap svinger vandret ud.
- ✓ Hvis der trykkes på knappen igen, starter/afsluttes funktionen.

- 7** Kontroller lugtudsugningens funktion. For at gøre dette skal du trykke kort på knappen <Lugtudsugning>.



- ✓ Hvis der trykkes på knappen igen, starter/afsluttes funktionen.

- 8** Kontroller knapperne <Brugerprofil> 1–4. For at gøre dette skal du udløse en analdouche og trykke på alle knapper efter hinanden.



- ✓ Der er gemt en styrke for douchestrålen og en position for douchearmen på hver knap <Brugerprofil>.

Ibrugtagning

Ibrugtagning af enhed

Forudsætning

- Funktionskontrollerne er gennemført.
- Enheden er korrekt indstillet.

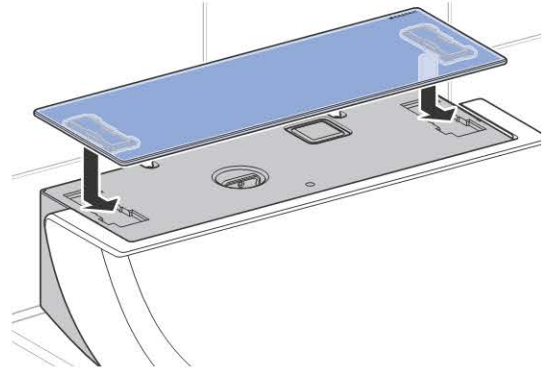
1 Fjern stænkbeskyttelsen.



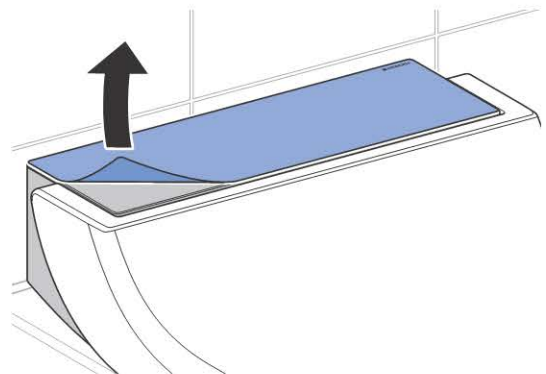
2 Rengør enheden.

3 Luk toiletsædet og -låget.

4 Monter designafdækningen.



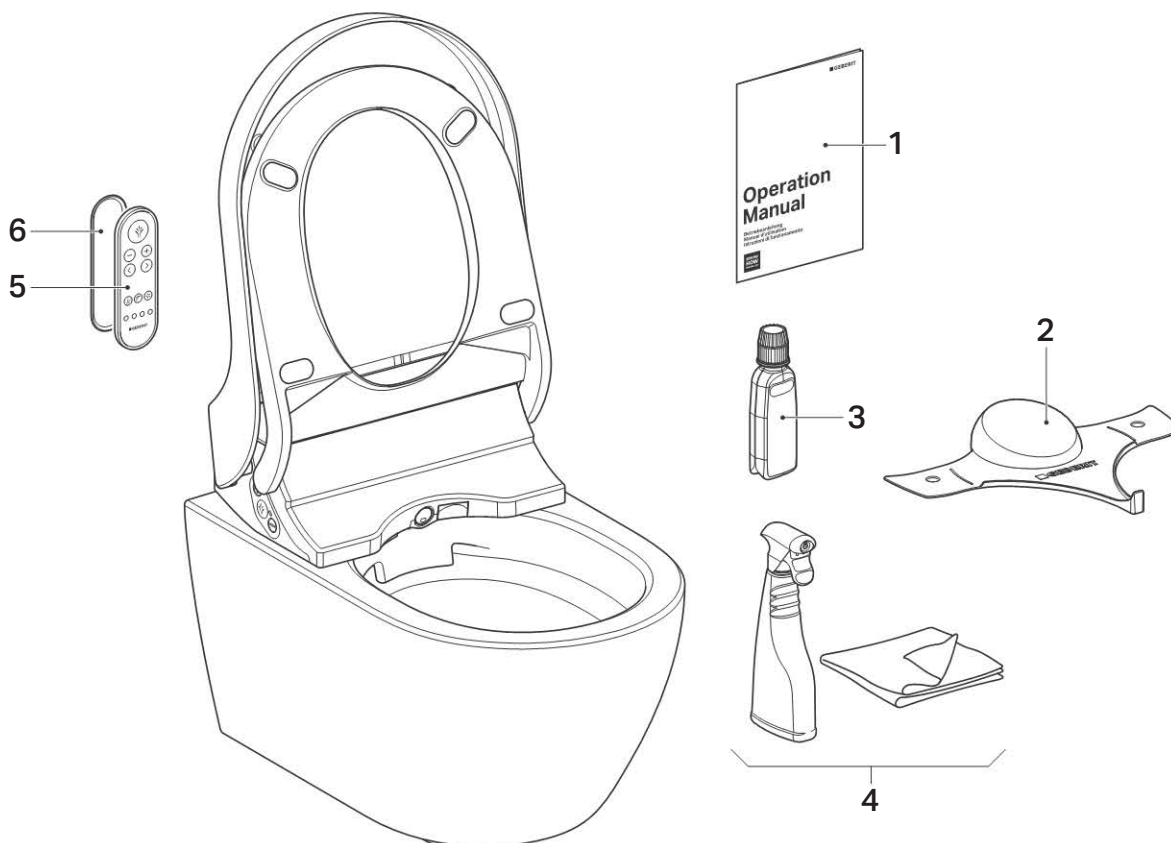
5 Fjern beskyttelsesfolien og designafdækningen.



Resultat

- ✓ Enheden er klar til brug og kan overdrages til kunden.

Overdragelse af enhed



- | | | | |
|---|-------------------------------------|---|----------------------------------|
| 1 | Betjeningsvejledning | 4 | Geberit AquaClean rengørings sæt |
| 2 | Geberit AquaClean stænkbeskyttelse | 5 | Fjernbetjening |
| 3 | Geberit AquaClean afkalkningsmiddel | 6 | Vægholder til fjernbetjening |

1 Sæt et andet klistermærke med serienummer på den sidste side af betjeningsvejledningen til senere brug.

2 Instruer kunden i betjening og rengøring iht. betjeningsvejledningen.

i Henvi til den årlige afkalkningscyklus. Se betjeningsvejledningen for detaljerede informationer om betjening og rengøring.

3 Udlever alt slutkundemateriale og alt, der er indeholdt i leveringen.

4 Henvi kunden til garantiforlængelse via registrering. Oplysninger om registreringsmuligheder, se betjeningsvejledningen.

Funksjonskontroll

Slå på apparatet



ADVARSEL

Farlig spenning

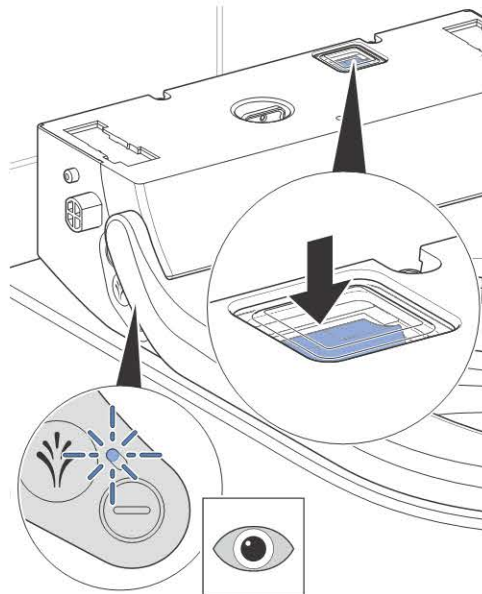
Fare for elektrisk støt på grunn av vann på strømførende deler.

- ▶ Monter fjerningsbegrenseren (sikkerhetslinjen) mellom apparatet og montasjeplaten før innkopling.
- ▶ Ikke rist eller vipp apparatet etter første innkopling.
- ▶ Apparatet inneholder vann. Slå av apparatet med hovedbryteren før du løsner fjerningsbegrenseren for serviceformål.

Forutsetning

- Apparatet er montert og tilkoblet.
- Fjerningsbegrenseren er gått riktig i inngrep på montasjeplaten.
- Vanntilførselen på ventilen er åpen.
- Beskyttelseslokket er montert.

- 1 Slå på apparatet med hovedbryteren.



- ✓ Etter rundt fem sekunder blinker LED-indikatoren på kontrollpanelet på siden blått. Apparatet initialiseres.
- ✓ Apparatet utfører en forhåndsrengjøring.
- ✓ Når innkoblingen er fullført, lyser det ikke en LED-indikator. Apparatet er i energisparemodus.

- 2 Sett på toalettlokket.



- i** Hvis LED-indikatoren blinker rødt, er apparatet defekt. Ikke foreta reparasjoner på apparatet. Informer service.

Simulere bruker

i For de påfølgende kontrolltrinnene må toalettsetet berøres kontinuerlig for å simulere en bruker.

- Da lyser LED-indikatoren på kontrollpanelet på siden blått.

- ▶ Simuler en bruker. Gjør det ved å legge en hånd flatt på den markerte posisjonen og holde den flatt der.



- ✓ LED-indikatoren på kontrollpanelet på siden lyser blått, og luktavsugget går. En bruker registreres.
- ✓ Toalettsetevarmen startes.

i Luktavsugget stopper og LED-indikatoren slukner når det ikke registreres en hånd på toalettsetet.

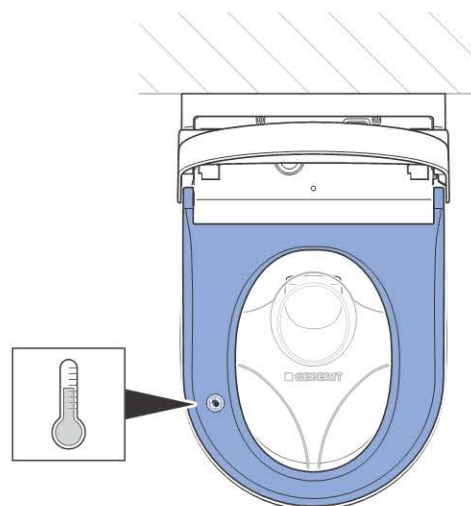
- Energisparemodus er aktiv.

Kontrollere toalettsetevarmen

Forutsetning

- En hånd ligger flatt på det markerte stedet på toalettsetet.
- LED-indikatoren på kontrollpanelet på siden lyser blått, og luktavsugget går. En bruker registreres.

- ▶ Kontroller toalettsetevarmen.



Resultat

- ✓ Etter noen sekunders oppvarmingstid er toalettsetet jevnt og merkbart varmt.

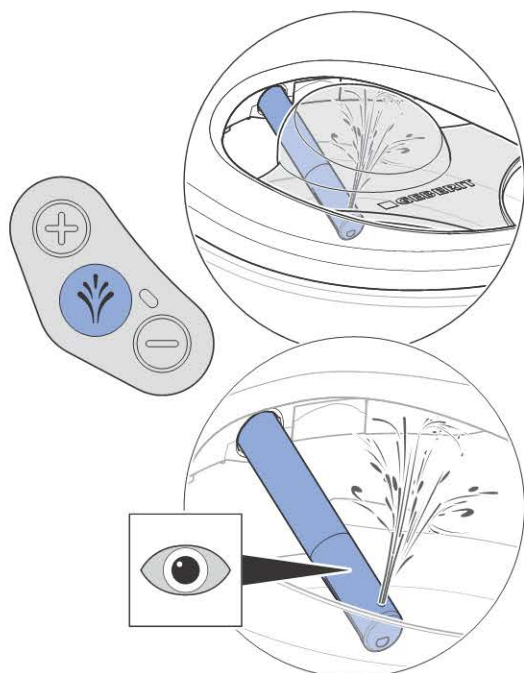
Kontrollere analdusjen

Forutsetning

- En hånd ligger flatt på det markerte stedet på toalettsetet.
- LED-indikatoren på kontrollpanelet på siden lyser blått, og luktavsuget går. En bruker registreres.

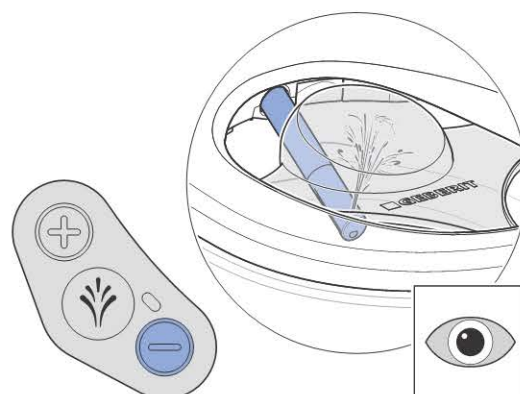
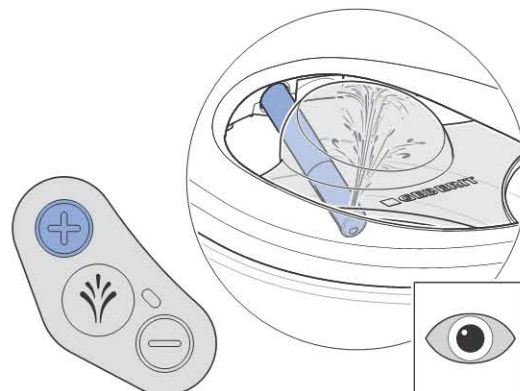
i En dusjsyklus avsluttes etter 50 sekunder. Start dusjsyklusen på nytt om nødvendig.

- 1** Trykk kort på <Dusj>-knappen på kontrollpanelet på siden.

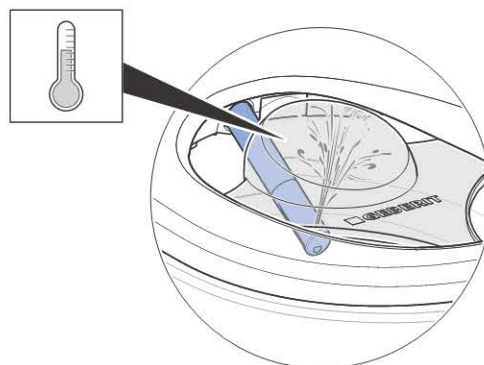


- ✓ Apparatet utfører en forhåndsrengjøring.
- ✓ Dusjarmen kjører ut.
- ✓ Analdusjen starter i pulseringsfunksjon. En liten vannmengde renner over overløpet til WC-skålen. Analdusjen er aktiv i 50 sekunder.

- 2** Kontroller strålestyrkens justerbarhet.



- 3** Kontroller dusjvanntemperaturen.



- ✓ Dusjvannet er merkbart oppvarmet.
- ✓ Apparatet utfører en dusjsyklus. Et nytt trykk på <Dusj>-knappen avbryter dusjsyklusen.
- ✓ Når dusjsyklusen er ferdig, kjører dusjarmen inn igjen.
- ✓ Apparatet utfører en etterrengjøring.
- ✓ Tørkerfunksjonen starter etter vaskeprosedyren.

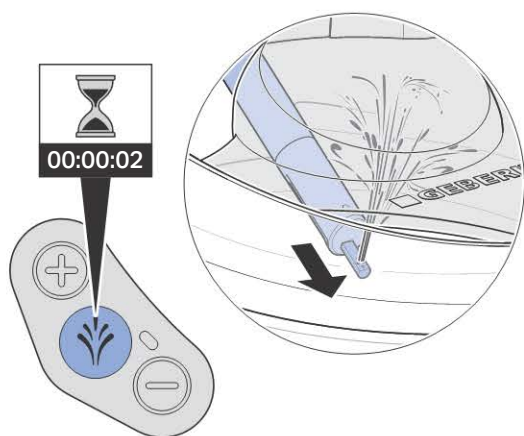
i Hvis dusjvannet fortsatt er kaldt, er apparatet defekt. Informer service.

Kontrollere ladydusj

Forutsetning

- En hånd ligger flatt på det markerte stedet på toalettsetet.
- LED-indikatoren på kontrollpanelet på siden lyser blått, og luktavsuget går. En bruker registreres.

- ▶ Trykk på <Dusj>-knappen på kontrollpanelet på siden i to sekunder.



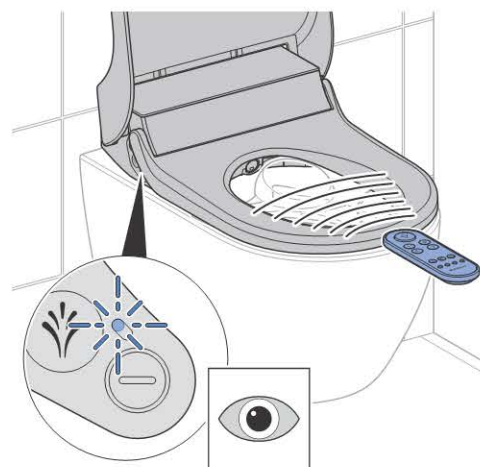
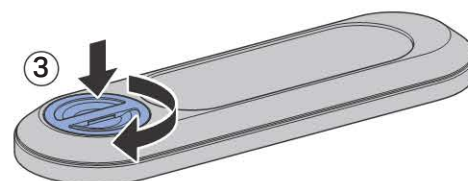
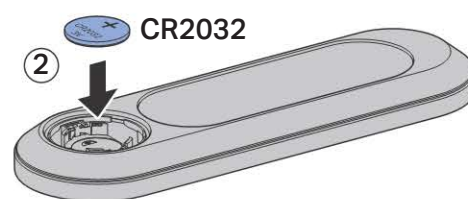
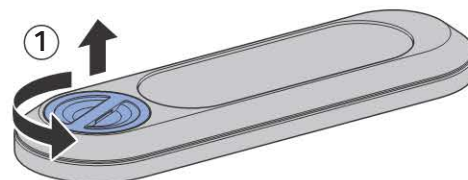
- ✓ Apparatet utfører en forhåndsrengjøring.
- ✓ Dusjarmen kjører ut.
- ✓ Ladydusjen starter. En liten vannmengde renner over overløpet til WC-skålen. Ladydusjen er aktiv i 30 sekunder.
- ✓ Apparatet utfører en dusjsyklus. Et nytt trykk på <Dusj>-knappen avbryter dusjsyklusen.
- ✓ Når dusjsyklusen er ferdig, kjører dusjarmen inn igjen.
- ✓ Apparatet utfører en etterrengjøring.
- ✓ Tørkerfunksjonen starter etter vaskeprosedyren.

Aktivere fjernkontrollen

Forutsetning

- Apparatet er slått på.
- LED-indikatoren på kontrollpanelet på siden lyser ikke. Energisparemodus er aktiv.

- ▶ Sett inn batteriet.



Resultat

- ✓ Apparatet piper (1x).
- ✓ LED-indikatoren på kontrollpanelet på siden lyser blått i noensekunder.

i Hvis flere apparater av samme type installeres i umiddelbar nærhet (f.eks. i hoteller), må fjernkontrollen tilordnes.

i Hvis apparatet ikke piper og LED-indikatoren på kontrollpanelet på siden ikke lyser blått i noen sekunder, må fjernkontrollen tilordnes på nytt.

Tilordne fjernkontrollen på nytt

Hvis apparatet ikke kan styres via fjernkontrollen, må den tilordnes på nytt.

- ▶ Trykk på knappen <+> på fjernkontrollen og knappen <+> på kontrollpanelet på siden samtidig i ca. 10 sekunder.



Resultat

- ✓ Apparatet piper (1x).
- ✓ LED-indikatoren på kontrollpanelet på siden lyser blått i noens sekunder.

Kontrollere fjernkontrollen

Forutsetning

- Fjernkontrollen er innrettet.
- En hånd ligger flatt på det markerte stedet på toalettsetet.
- LED-indikatoren på kontrollpanelet på siden lyser blått, og luktavsuget går. En bruker registreres.

- 1 Trykk på <Dusj>-knappen en kort stund for å starte analdusjen med pulseringsfunksjon.

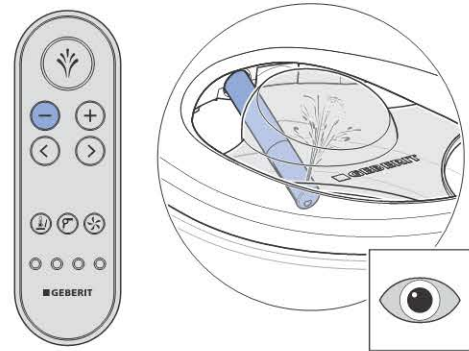
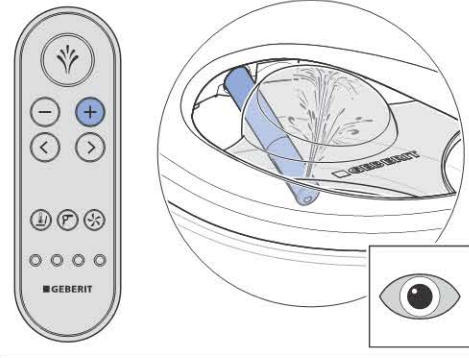


- ✓ Apparatet utfører en dusjyklus.



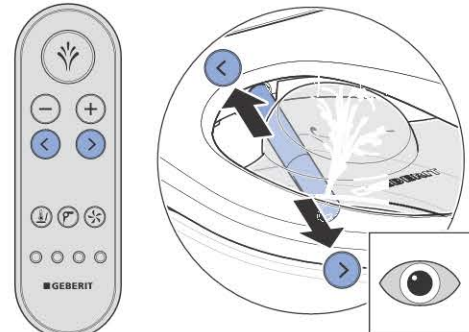
En dusjyklus avsluttes etter 50 sekunder. Start dusjyklusen på nytt om nødvendig.

- 2 Kontroller knappene <+>/<->.



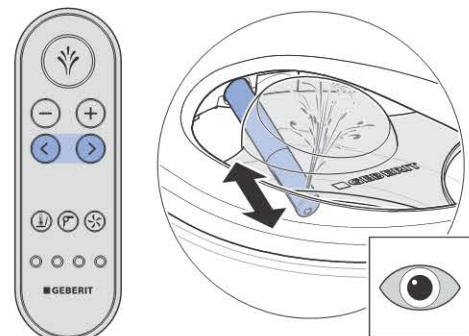
- ✓ Strålestyrken kan økes og reduseres i løpet av dusjyklusen.

- 3 Kontroller <venstre>/<høyre>-pilkknappene.



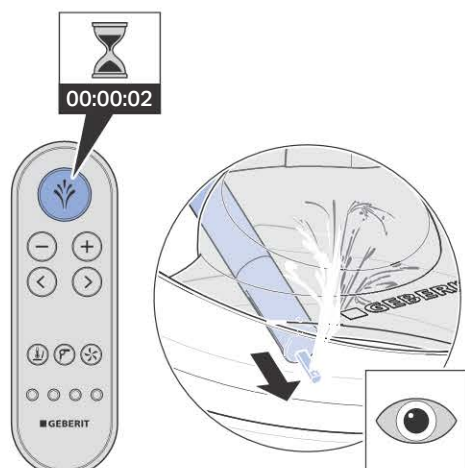
- ✓ Dusjarmposisjonen kan stilles inn.

- 4 Start og stopp pulseringsfunksjonen ved å trykke inn knappene <høyre> og <venstre> samtidig.



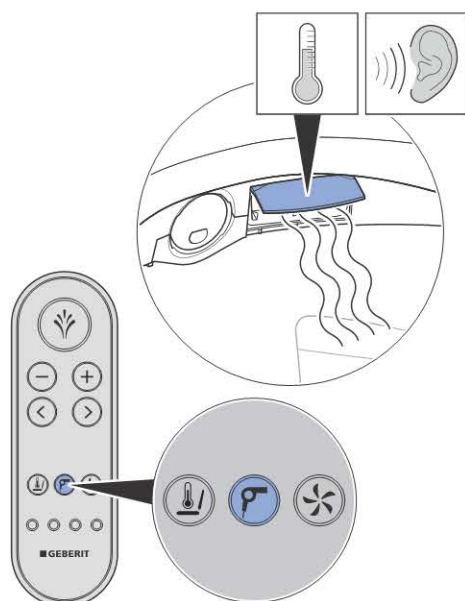
- ✓ Knappekombinasjonen slå pulseringsfunksjonen på og av.

- 5** Trykk på <Dusj>-knappen i to sekunder for å aktivere ladydusjfunksjonen.



- ✓ Apparatet utfører en dusjsyklus. Et nytt trykk på <Dusj>-knappen avbryter dusjsyklusen.

- 6** Kontroller tørkerfunksjonen. Gjør det ved å trykke på <Tørker>-knappen en kort stund.



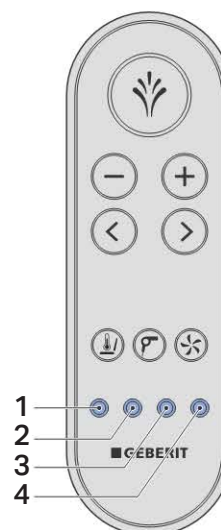
- ✓ Tørkerfunksjonen starter, og tørkerluken åpnes horisontalt utover.
- ✓ Et nytt trykk på knappen starter/avslutter funksjonen.

- 7** Kontroller at luktavsuget fungerer. Gjør det ved å trykke på <Luktavsug>-knappen en kort stund.



- ✓ Et nytt trykk på knappen starter/avslutter funksjonen.

- 8** Kontroller <Brukerprofil>-knappene 1–4. Gjør det ved å utløse en analdusj og trykke på hver knapp etter tur.



- ✓ Hver <Brukerprofil>-knapp er tilordnet en egen strålestyrke og en dusjarmposisjon.

Oppstart

Ta i bruk apparatet

Forutsetning

- Funksjonskontrollene er utført.
- Apparatet er riktig innrettet.

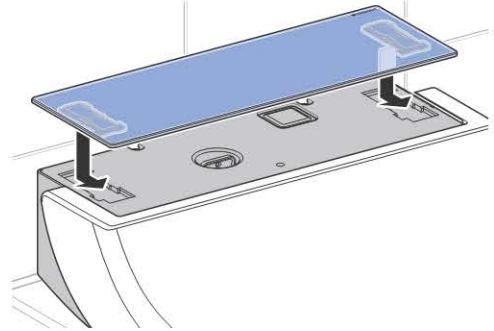
1 Fjern beskyttelseslokket.



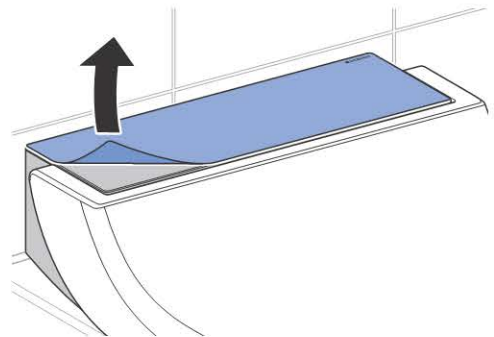
2 Rengjør apparatet.

3 Lukk toalettsetet og toalettlokket.

4 Monter designdekslet.



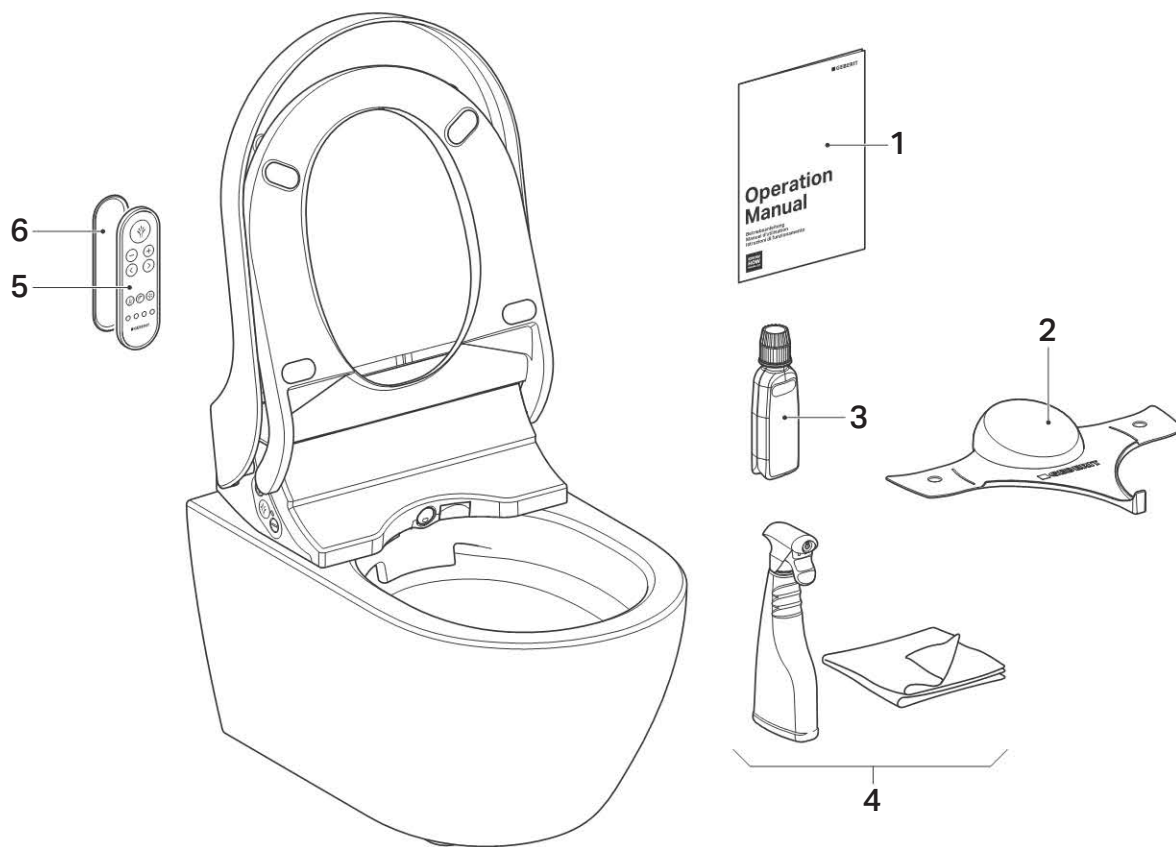
5 Fjern den beskyttende folien fra designdekslet.



Resultat

- ✓ Apparatet er klart til bruk og kan overleveres til kunden.

Overlevere apparatet



- | | | | |
|---|-------------------------------------|---|-----------------------------------|
| 1 | Brukerhåndbok | 4 | Geberit AquaClean rengjøringssett |
| 2 | Geberit AquaClean beskyttelseslokk | 5 | Fjernkontroll |
| 3 | Geberit AquaClean avkalkningsmiddel | 6 | Veggfeste for fjernkontroll |

1 Fest et andre serienummermerke på siste side i driftsveiledningen for senere bruk.

2 Informer kunden om betjening og rengjøring i henhold til brukerhåndboken.

i Gjør oppmerksom på årlig avkalking. Detaljert informasjon om betjening og rengjøring finnes i driftsveiledningen.

3 Overlever alle sluttkundepapirer og hele leveringsomfanget.

4 Gjør kunden oppmerksom på garantiforlengelsen ved registrering. Informasjon om registreringsmuligheter finnes i brukerhåndboken.

Funktionstest

Tillkoppling av apparaten



VARNING

Farlig spänning

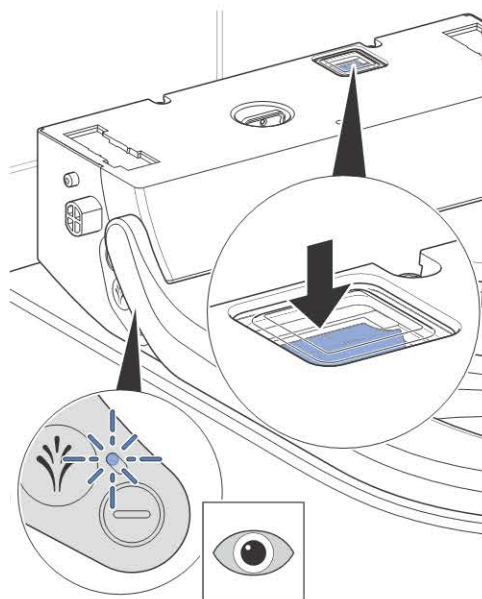
Risk för elektriska stötar på grund av vatten på strömförande delar.

- ▶ Montera avtagningsbegränsaren (säkerhetslinan) mellan apparaten och monteringsplattan innan nätspänningen tillkopplas.
- ▶ Skaka eller vippa inte apparaten efter att den tillkopplats för första gången.
- ▶ Apparaten innehåller vatten. Innan avtagningsbegränsaren lossas för att utföra service måste apparaten stängas av via nätströmbrytaren.

Förutsättning

- Apparaten är monterad och ansluten.
- Avtagningsbegränsaren är korrekt fasthakad på monteringsplattan.
- Vattentillförseln på kulventilen är öppen.
- Stänkskyddet är monterat.

- 1 Sätt på apparaten med nätströmbrytaren.



- ✓ Efter ca 5 sekunder blinkar LED:en på manöverpanelen på sidan blått. Apparaten initieras.
- ✓ Apparaten genomför en förrengöring.
- ✓ När startförloppet avslutats lyser inga LED-lampor. Apparaten är i energisparläge.

- 2 Sätt fast WC-locket.



Om LED:en blinkar rött är apparaten defekt. Utför inga reparationer. Informera kundtjänst.

Simulering av användare

i För nedanstående kontrollsteg måste du alltid lägga ena handen platt mot WC-sitsen enligt illustrationerna för att simulera en användare.

- LED:en på manöverpanelen på sidan lyser blått.

- ▶ Simulera en användare genom att lägga ena handen platt mot det markerade området och hålla kvar den där.



- ✓ LED:en på manöverpanelen på sidan lyser blått och luktutsuget är igång. En användare identifieras.
- ✓ WC-sitsuppvärmningen startar.

i Luktutsuget stannar och LED:en slocknar när ingen hand registreras på WC-sitsen.

- Energisparläget är aktivt.

Kontroll av WC-sitsuppvärmningen

Förutsättning

- En hand ligger platt mot det markerade området på WC-sitsen.
- LED:en på manöverpanelen på sidan lyser blått och luktutsuget är igång. En användare identifieras.

- ▶ Kontrollera WC-sitsuppvärmningen.



Resultat

- ✓ Efter några sekunders uppvärmning är WC-sitsen tydligt och jämnt varm.

Kontroll av analduschen

Förutsättning

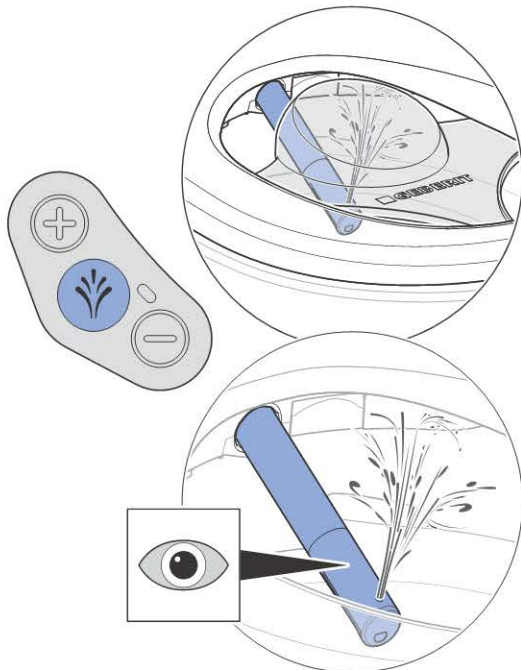
- En hand ligger platt mot det markerade området på WC-sitsen.
- LED:en på manöverpanelen på sidan lyser blått och luktutsuget är igång. En användare identifieras.



En duschcykel avslutas efter 50 sekunder. Vid behov kan duschcykeln startas om.

1

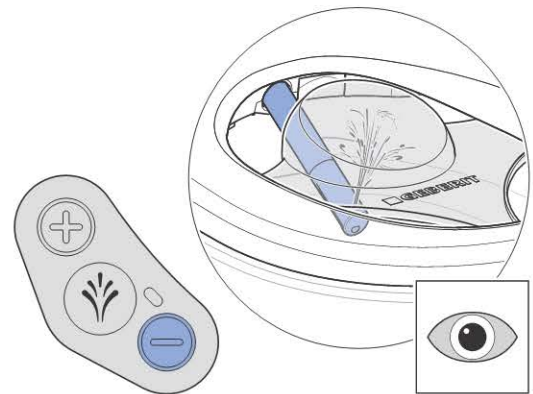
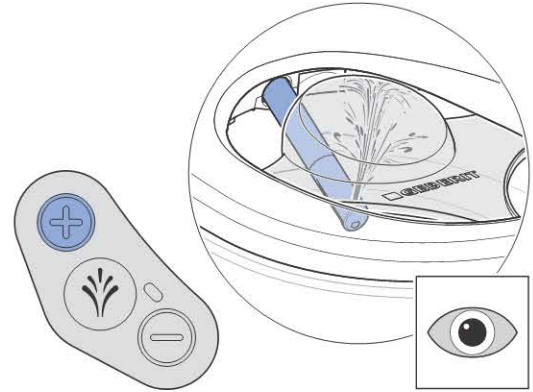
Tryck snabbt på knappen <Dusch> på manöverpanelen på sidan.



- ✓ Apparaten genomför en förrengöring.
- ✓ Duscharmnen körs ut.
- ✓ Analduschen startar med oscillerande funktion. En mindre mängd vatten rinner ner i WC-porslinet via överfyllnaden. Analduschen är aktiv i 50 sekunder.

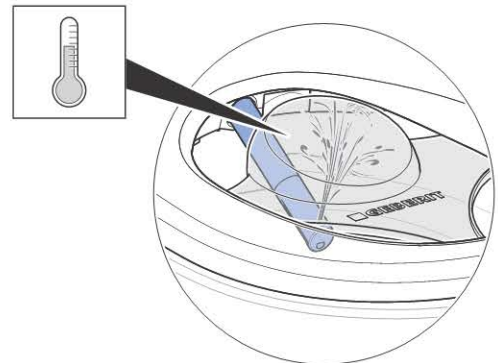
2

Kontrollera duschstrålestyrkans justerbarhet.



3

Kontrollera duschvattentemperaturen.



- ✓ Duschvattnet är tydligt uppvärmt.
- ✓ Apparaten genomför en duschcykel. Ett tryck på knappen <Dusch> igen avbryter duschcykeln.
- ✓ Duscharmnen körs in när duschcykeln är klar.
- ✓ Apparaten genomför en efterföljande rengöring av munstycket.
- ✓ Fönfunktionen startar efter duschförloppet.



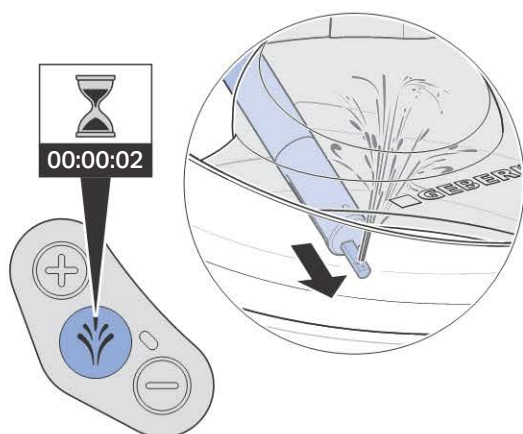
Om duschvattnet förblir kallt är apparaten defekt. Informera kundtjänst.

Kontroll av ladyduschen

Förutsättning

- En hand ligger platt mot det markerade området på WC-sitsen.
- LED:en på manöverpanelen på sidan lyser blått och luktutsuget är igång. En användare identifieras.

- ▶ Tryck på knappen <Dusch> på manöverpanelen på sidan i 2 sekunder.



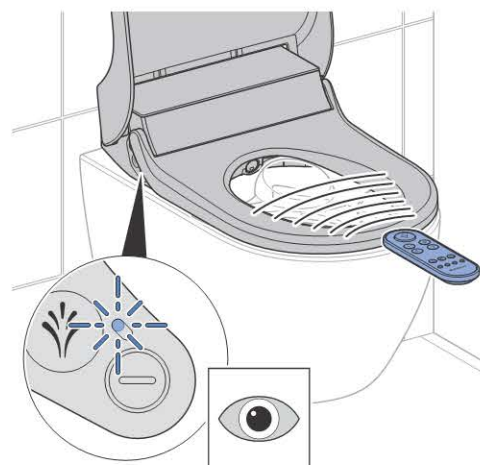
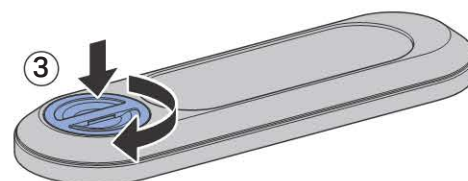
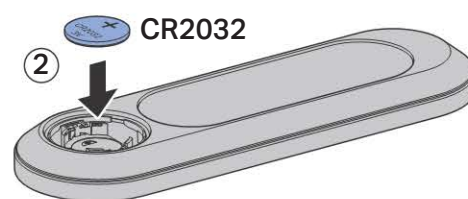
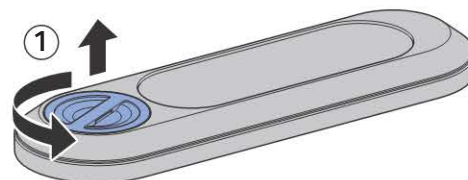
- ✓ Apparaten genomför en förrengöring.
- ✓ Duscharmerna körs ut.
- ✓ Ladyduschen startar. En mindre mängd vatten rinner ner i WC-porslinet via överfyllnaden. Ladyduschen är aktiv i 30 sekunder.
- ✓ Apparaten genomför en duschcykel. Ett tryck på knappen <Dusch> igen avbryter duschcykeln.
- ✓ Duscharmerna körs in när duschcykeln är klar.
- ✓ Apparaten genomför en efterföljande rengöring av munstycket.
- ✓ Fönfunktionen startar efter duschförloppet.

Aktivering av fjärrkontrollen

Förutsättning

- Apparaten är påslagen.
- LED:en på manöverpanelen på sidan lyser inte. Energisparläget är aktivt.

- ▶ Sätt i batteriet.



Resultat

- ✓ Apparaten piper (1x).
- ✓ LED:en på manöverpanelen på sidan lyser blått i några sekunder.

i Om flera apparater av samma typ installeras i omedelbar närhet (t.ex. i hotellområden) måste fjärrkontrollen tilldelas.

i Om apparaten inte piper och LED:en på manöverpanelen på sidan inte lyser blått i några sekunder måste en ny tilldelning av fjärrkontrollen utföras.

Nyttilldelning av fjärrkontrollen

Om det inte går att styra apparaten med fjärrkontrollen måste en ny tilldelning av fjärrkontrollen utföras.

- ▶ Håll in knappen <+> på fjärrkontrollen och knappen <+> på manöverpanelen på sidan i ca 10 sekunder.



Resultat

- ✓ Apparaten piper (1x).
- ✓ LED:en på manöverpanelen på sidan lyser blått i några sekunder.

Kontroll av fjärrkontrollen

Förutsättning

- Fjärrkontrollen är installerad.
- En hand ligger platt mot det markerade området på WC-sitsen.
- LED:en på manöverpanelen på sidan lyser blått och luktutsuget är igång. En användare identifieras.

- 1 Tryck snabbt på knappen <Dusch> för att starta analduschen med oscillerande funktion.

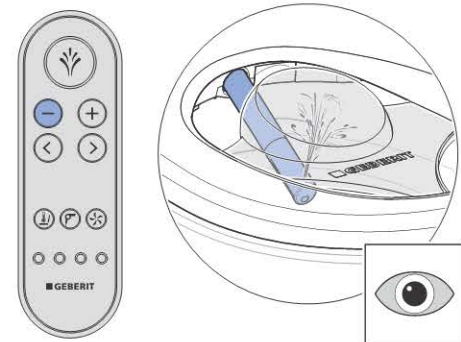
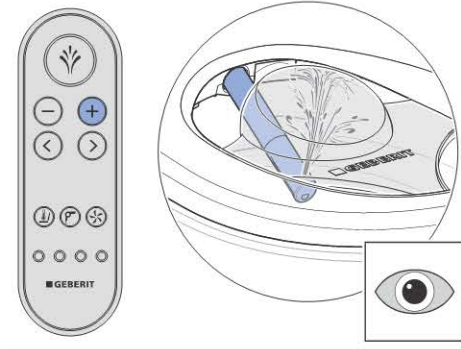


- ✓ Apparaten genomför en duschcykel.



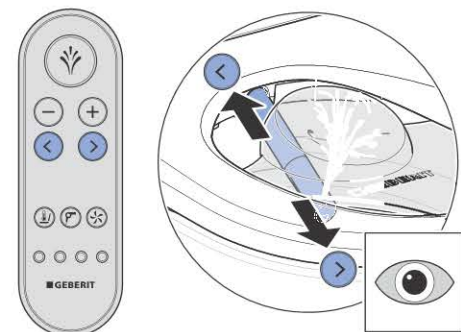
En duschcykel avslutas efter 50 sekunder. Vid behov kan duschcykeln startas om.

- 2 Kontrollera knapparna <+>/<->.



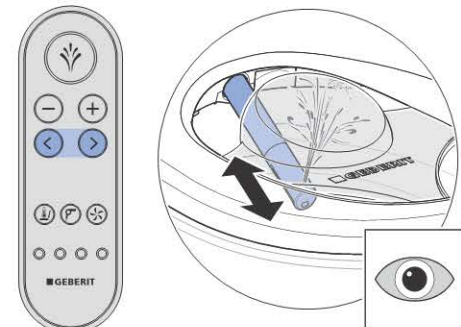
- ✓ Under duschcykeln kan duschstrålens styrka ökas och minskas.

- 3 Kontrollera pilknapparna <vänster>/<höger>.



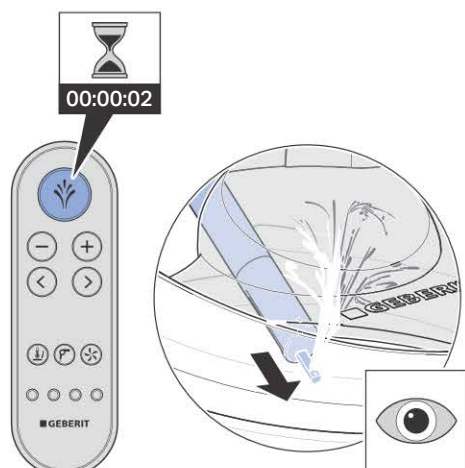
- ✓ Duscharmpositionen kan ställas in.

- 4 Sätt på och stäng av den oscillerande funktionen genom att trycka samtidigt på knappen <höger> och <vänster>.



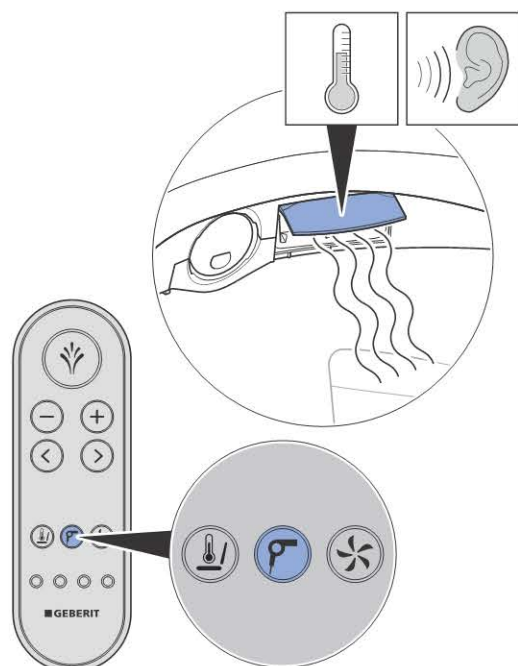
- ✓ Den oscillerande funktionen sätts på och stängs av när knappkombinationen trycks in.

- 5** Håll in knappen <Dusch> i 2 sekunder för att aktivera funktionen ladydusch.



- ✓ Apparaten genomför en duschcykel. Ett tryck på knappen <Dusch> igen avbryter duschcykeln.

- 6** Kontrollera fönfunktionen. Tryck snabbt på knappen <Fön>.



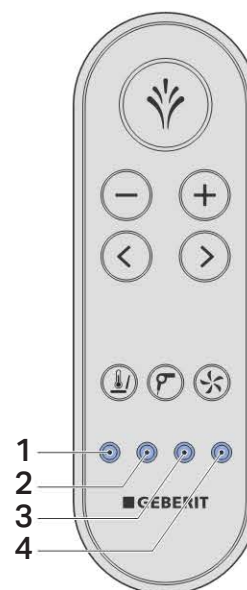
- ✓ Fönfunktionen startar och fönklaffen rör sig horisontellt.
- ✓ Ett nytt tryck på knappen startar/avbryter funktionen.

- 7** Kontrollera luktutsugningens funktion. Tryck snabbt på knappen <Luktutsug>.



- ✓ Ett nytt tryck på knappen startar/avbryter funktionen.

- 8** Kontrollera knappen <Användarprofil> 1–4. Starta en analdusch och trycka sedan på alla knapparna en knapp i taget.



- ✓ Individuella duschstrålestyrkor och duscharmspositioner finns sparade för alla knapparna för <Användarprofil>.

Idrifttagande

Idrifttagande av apparaten

Förutsättning

- Alla funktionskontroller har genomförts med positivt resultat.
- Apparaten är rätt inställd.

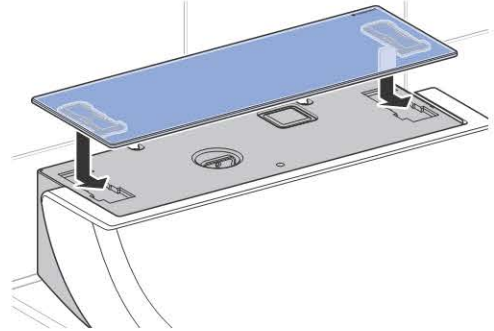
1 Ta bort stänkskyddet.



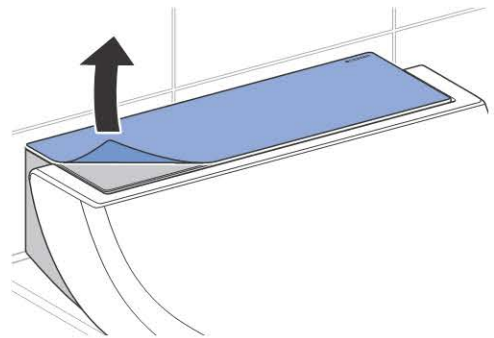
2 Rengör apparaten.

3 Stäng WC-sitsen och WC-locket.

4 Montera designkåpan.



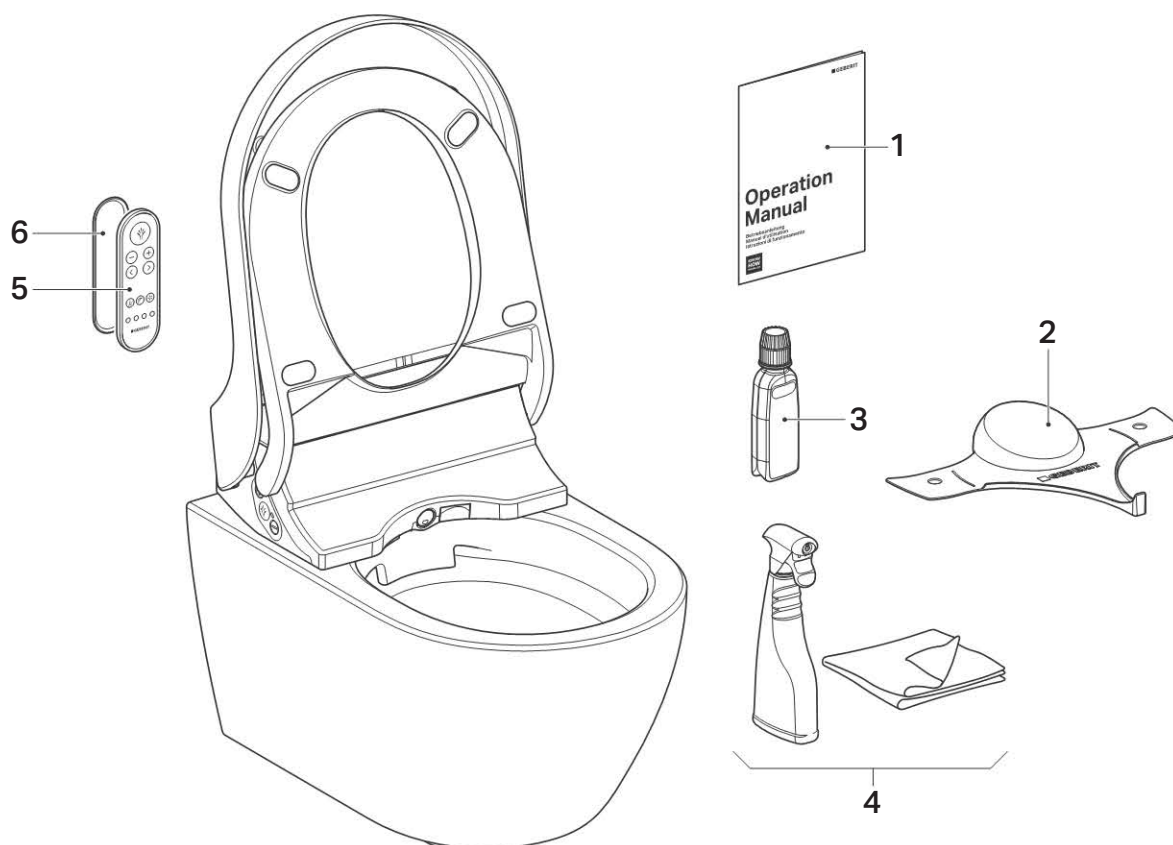
5 Ta bort designkåpanns skyddsfolie.



Resultat

- ✓ Apparaten är driftklar och kan överlämnas till kunden.

Överlämnande av apparaten



- | | | | |
|---|------------------------------------|---|---------------------------------|
| 1 | Bedienungsanleitung | 4 | Geberit AquaClean rengöringsset |
| 2 | Geberit AquaClean stänkskydd | 5 | Fjärrkontroll |
| 3 | Geberit AquaClean avkalkningsmedel | 6 | Vägghållarens fjärrkontroll |

1 Klistra fast en andra etikett med serienummer för senare användning på den sista sidan i bruksanvisningen.

2 Visa kunden hur apparaten ska manövreras och rengöras enligt bruksanvisningen.

i Informera kunden om den årliga avkalkningen. Mer information om manövrering och rengöring finns i bruksanvisningen.

3 Överlämna de kompletta slutkundsdokumenterna och leveransomfattningen.

4 Informera kunden om garantiförlängningen vid registrering. Se bruksanvisningen för information om möjligheten att registrera produkten.

Käyttötesti

Laitteen päällekytkentä



VAROITUS

Vaarallinen jännite

Sähköiskun vaara vedessä virtaa johtavien osien takia.

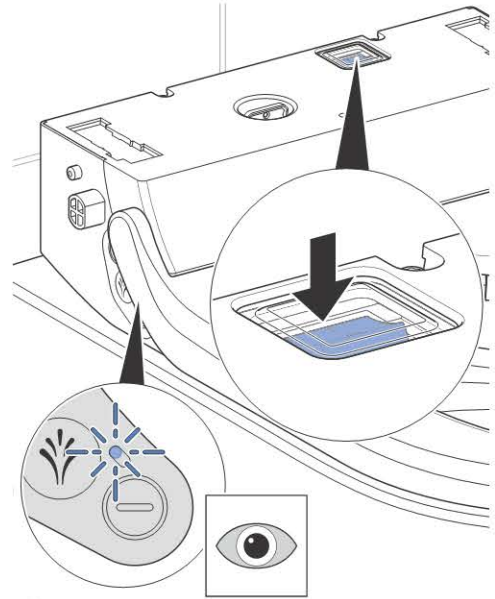
- ▶ Asenna määrärajoitin (turvanuora) laitteen ja asennuslevyn väliin ennen päällekytkentää.
- ▶ Älä ravista tai kallista laitetta enää ensimmäisen päällekytkennän jälkeen.
- ▶ Laite sisältää vettä. Kytke laite pois päältä verkkokytkimestä ennen määrärajoittimen irrottamista huoltotarkoituksia varten.

Edellytys

- Laite on asennettu ja yhdistetty.
- Määrärajoitin on oikein lukittunut asennuslevyyn.
- Vedensyöttö palloventtiilissä on avattu.
- Roiskesuoja on asennettu.

1

Kytke laite päälle verkkokytkimestä.



- ✓ Noin 5 sekunnin jälkeen LED vilkkuu sinisenä sivuohjauspaneelissa. Laite alustaa itsensä.
- ✓ Laite suorittaa esipuhdistuksen.
- ✓ Päällekytkentätapahtuman jälkeen ei mikään LED pala. Laite on energiansäästötilassa.

2

Aseta WC-kansi.



Jos LED vilkkuu punaisena, laite on viallinen. Älä suorita laitteelle mitään korjauksia. Ota yhteyttä asiakaspalveluun.

Käyttäjän simulointi

- i** Seuraavia tarkastusvaihteita varten täytyy WC-istuinta jatkuvasti koskettaa kuvan esittämällä tavalla käyttäjän simuloimiseksi.
- Sen aikana LED palaa sinisenä sivuohjauspaneelissa.

- ▶ Simuloi jokin käyttäjä. Aseta tätä varten kämmen matalana merkittyyn asentoon ja anna sen olla siinä paikoillaan.



- ✓ LED sivuohjauspaneelissa palaa sinisenä, ja ilmanraikastin toimii. Käyttäjä tunnustetaan.
- ✓ Istuinlämmitys käynnistyy.

- i** Ilmanraikastin pysähtyy ja LED sammuu, kun kämmentä ei enää tunnisteta WC-istuinella.
- Energiansäästötila on toiminnassa.

Istuinlämmityksen tarkastus

Edellytys

- Toinen kämmen on matalana WC-istuimen merkityssä kohdassa.
- LED sivuohjauspaneelissa palaa sinisenä, ja ilmanraikastin toimii. Käyttäjä tunnustetaan.

- ▶ Tarkasta istuinlämmitys.



Tulos

- ✓ Muutaman sekunnin jälkeen lämmitysaikaa on WC-istuin tasaisen, tunnistettavan lämmin.

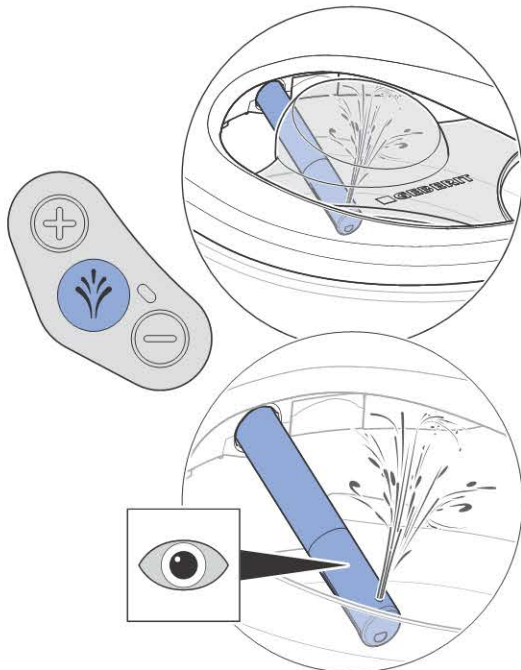
Bide-suihkun tarkastus

Edellytys

- Toinen kämmen on matalana WC-istuimen merkityssä kohdassa.
- LED sivuohjauspaneelissa palaa sinisenä, ja ilmanraikastin toimii. Käyttäjää tunnistetaan.

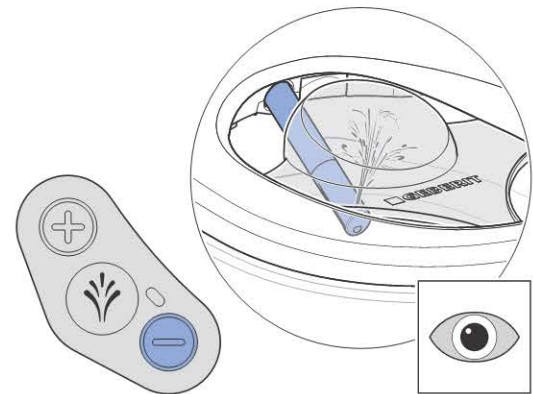
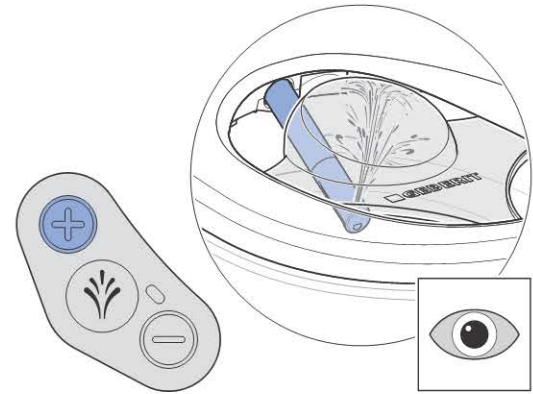
i Suihkujakso päättyy 50 sekunnin kuluttua. Käynnistä suihkujakso tarvittaessa uudelleen.

- 1** Paina lyhyesti painiketta <Suihku> sivuohjauspaneelissa.

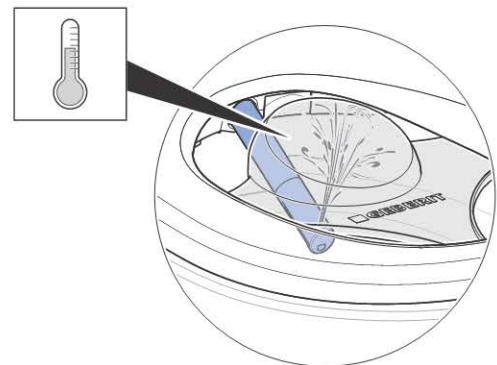


- ✓ Laite suorittaa esipuhdistuksen.
- ✓ Suihkuvarsi liikkuu ulos.
- ✓ Bide-suihku käynnistyy värähtelytoiminnolla. Pieni vesimäärä valuu ylivirtauksen kautta WC-posliiniin. Bide-suihku on toiminnassa 50 sekunnin ajan.

- 2** Tarkasta suihkumäärän säädettävyys.



- 3** Tarkasta suihkuveden lämpötilä.



- ✓ Suihkuvesi on tunnistettavasti lämmennyt.
- ✓ Laite suorittaa suihkujakson. Painamalla uudelleen painiketta <Suihku> voit keskeyttää suihkujakson.
- ✓ Suihkuvarsi siirtyy suihkujakson päättymisen jälkeen sisään.
- ✓ Laite suorittaa jälkipuhdistuksen.
- ✓ Kuivaintoiminto käynnistyy suihkun jälkeen.

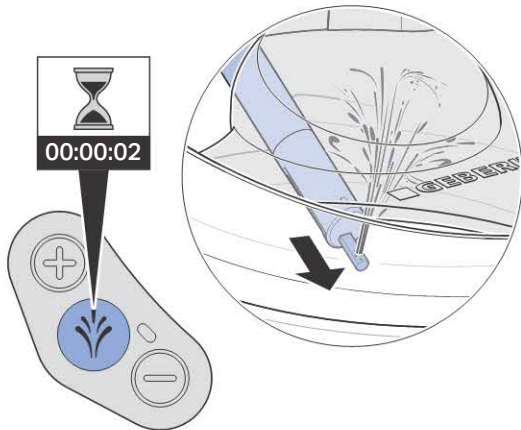
i Jos suihkuvesi pysyy kylmänä, laite on viallinen. Ota yhteyttä asiakaspalveluun.

Naisten suihkun tarkastus

Edellytys

- Toinen kämmen on matalana WC-istuimen merkityssä kohdassa.
- LED sivuohjauspaneelissa palaa sinisenä, ja ilmanraikastin toimii. Käyttäjää tunnistetaan.

- ▶ Paina painiketta <Suihku> sivuohjauspaneelissa 2 sekunnin ajan.



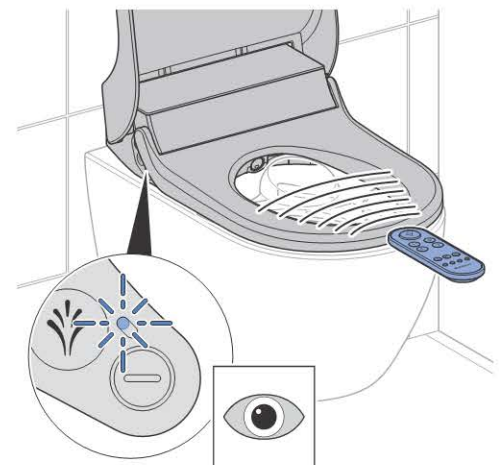
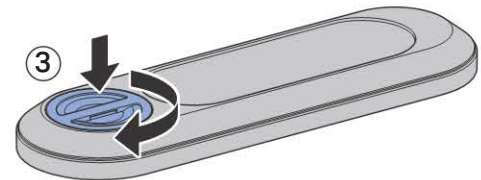
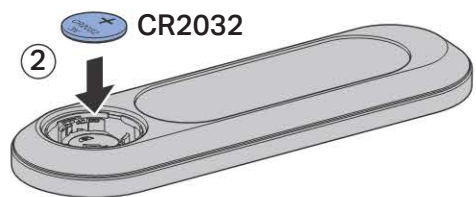
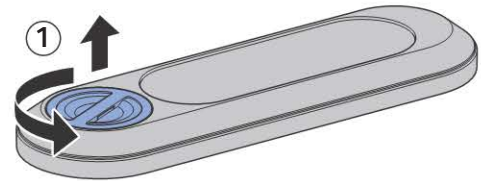
- ✓ Laite suorittaa esipuhdistuksen.
- ✓ Suihkuvarsi liikkuu ulos.
- ✓ Naisten suihku käynnistyy. Pieni vesimäärä valuu ylivirtauksen kautta WC-posliiniin. Naisten suihku on toiminnassa 30 sekunnin ajan.
- ✓ Laite suorittaa suihkujakson. Painamalla uudelleen painiketta <Suihku> voit keskeyttää suihkujakson.
- ✓ Suihkuvarsi siirtyy suihkujakson päättymisen jälkeen sisään.
- ✓ Laite suorittaa jälkipuhdistuksen.
- ✓ Kuivaintoiminto käynnistyy suihkun jälkeen.

Kauko-ohjaimen aktivointi

Edellytys

- Laite on kytketty päälle.
- LED sivuohjauspaneelissa ei pala. Energiansäästötila on toiminnassa.

- ▶ Aseta paristo.



Tulos

- ✓ Laite piippaa (1x).
- ✓ LED sivuohjauspaneelissa palaa muutamia sekunteja sinisenä.

i Jos asennetaan useita saman tyyppin laitteita aivan lähellä (esim. hotelliloissa), kauko-ohjain täytyy kohdistaa.

i Jos laite ei piippaa ja LED sivuohjauspaneelissa ei pala muutamia sekunteja sinisenä, kauko-ohjain täytyy kohdistaa uudelleen.

Kauko-ohjaimen kohdistaminen uudelleen

Jos laitetta ei voi ohjata kauko-ohjaimella, se täytyy kohdistaa uudelleen.

- ▶ Paina samanaikaisesti painiketta <+> kauko-ohjaimessa ja painiketta <+> sivuohjauspaneelissa n. 10 sekuntia.



Tulos

- ✓ Laite piippaa (1x).
- ✓ LED sivuohjauspaneelissa palaa muutamia sekunteja sinisenä.

Kauko-ohjaimen tarkastus

Edellytys

- Kauko-ohjain on säädetty.
- Toinen kämmen on matalana WC-istuimen merkityssä kohdassa.
- LED sivuohjauspaneelissa palaa sinisenä, ja hajunpoisto toimii. Käyttäjä tunnustetaan.

- 1 Paina painiketta <Suihku> lyhyesti bide-suihkun käynnistämiseksi värähtelytoiminnolla.

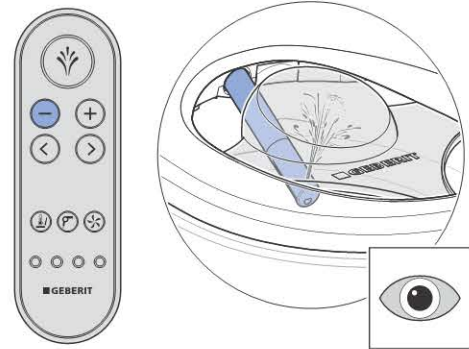
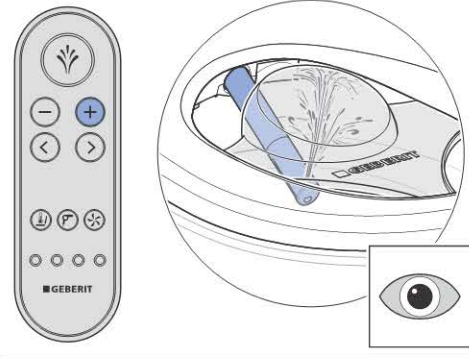


- ✓ Laite suorittaa suihkujakson.



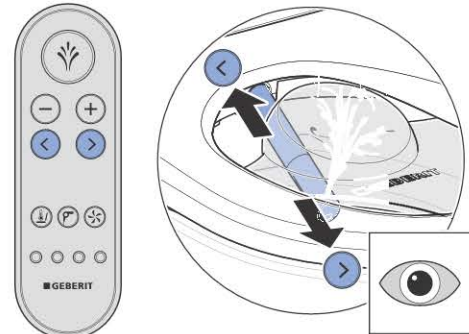
Suihkujakso päättyy 50 sekunnin kuluttua. Käynnistä suihkujakso tarvittaessa uudelleen.

- 2 Tarkasta painikkeet <+>/<->.



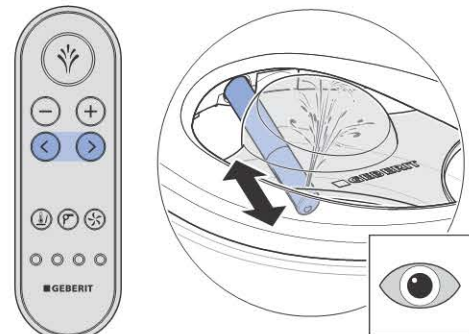
- ✓ Suihkumäärää voi suurentaa ja pienentää suihkujakson aikana.

- 3 Tarkasta nuolipainikkeet <vasen>/<oikea>.



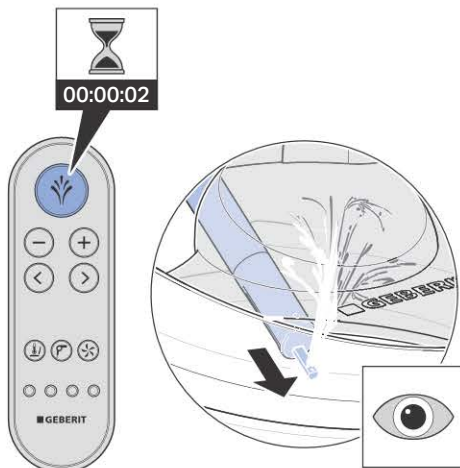
- ✓ Suihkuvarren asentoa voi säätää.

- 4 Käynnistä ja pysäytä värähtelytoiminto painamalla samanaikaisesti painiketta <oikea> ja <vasen>.



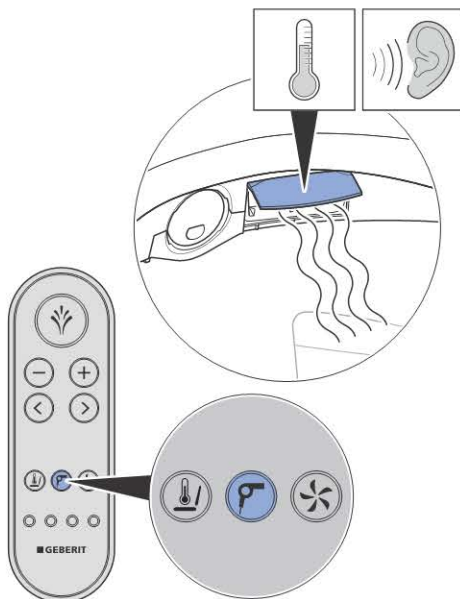
- ✓ Painikeyhdistelmä kytkee värähtelytoiminnon päälle ja pois.

- 5** Paina painiketta <Suihku> 2 sekuntia naisten suihkun toiminnon aktivoimiseksi.



- ✓ Laite suorittaa suihkujakson. Painamalla uudelleen painiketta <Suihku> voit keskeyttää suihkujakson.

- 6** Tarkasta kuivaustoiminto. Paina tätä varten painiketta <Kuivain> lyhyesti.



- ✓ Kuivaustoiminto käynnistyy ja kuivainsuutin kääntyy vaakasuoraan.
- ✓ Painikkeen painaminen uudelleen käynnistää/lopettaa toiminnon.

- 7** Tarkasta hajunpoiston toiminta. Paina tätä varten painiketta <Hajunpoisto> lyhyesti.



- ✓ Painikkeen painaminen uudelleen käynnistää/lopettaa toiminnon.

- 8** Tarkasta painikkeet <Käyttäjäprofiili> 1–4. Käynnistä tätä varten bide-suihku ja paina peräjälkeen jokaista painiketta.



- ✓ Jokaiselle painikkeelle <Käyttäjäprofiili> on tallennettu oma suihkumäärä ja suihkuvarren asento.

Käyttöönotto

Laitteen ottaminen käyttöön

Edellytys

- Toimintatarkastukset on onnistuneesti suoritettu.
- Laitteen asetukset ovat kunnossa.

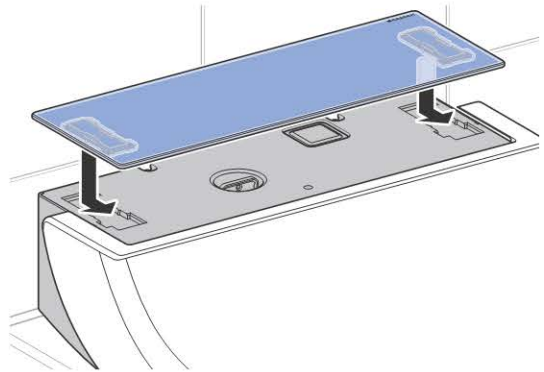
1 Poista roiskesuoja.



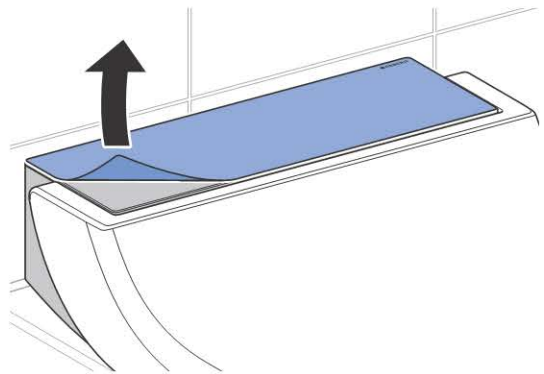
2 Puhdista laite.

3 Sulje WC-istuin ja WC-kansi.

4 Asenna design-kansi.



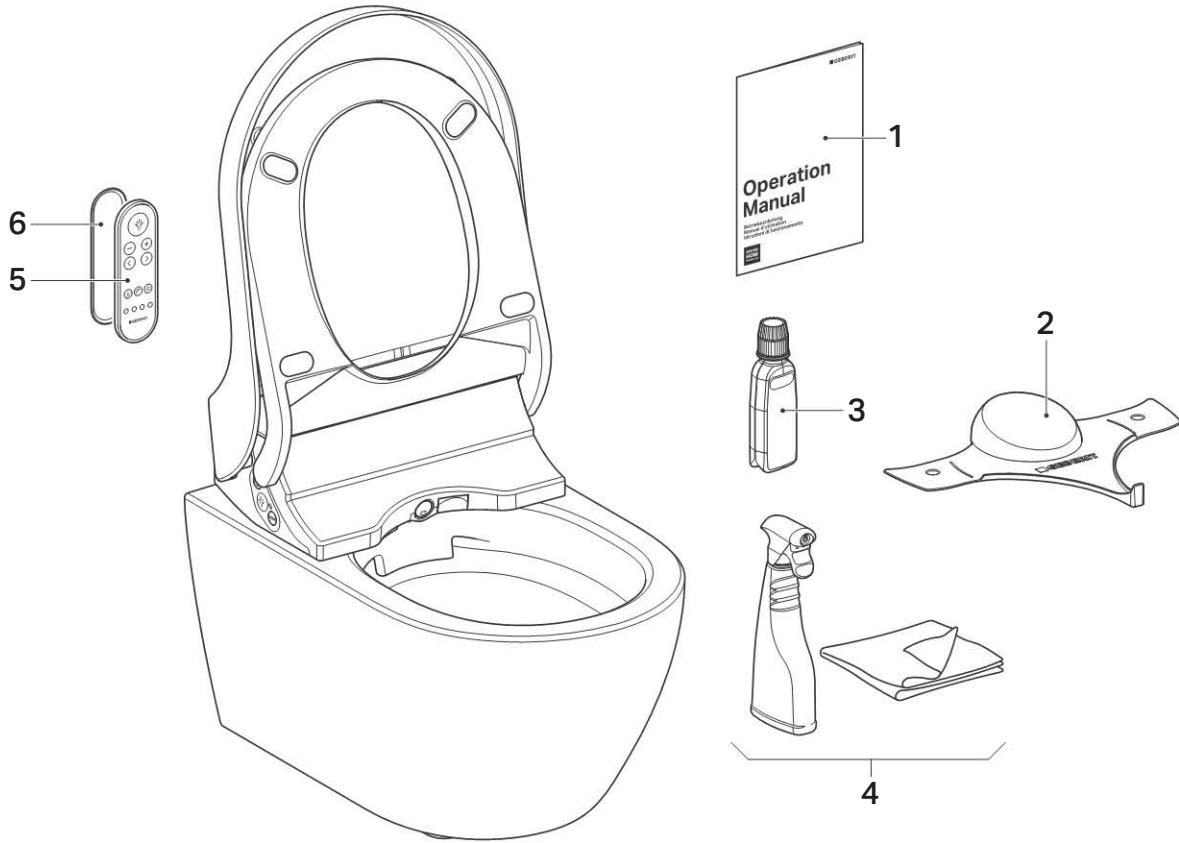
5 Poista design-kannen suojakalvo.



Tulos

- ✓ Laite on käyttövalmis ja voidaan luovuttaa asiakkaalle.

Laitteen luovutus



- | | | | |
|---|------------------------------------|---|----------------------------------|
| 1 | Käyttöohje | 4 | Geberit AquaClean puhdistussarja |
| 2 | Geberit AquaClean roiskesuoja | 5 | Kauko-ohjain |
| 3 | Geberit AquaClean kalkinpoistoaine | 6 | Kauko-ohjaimen seinäkannake |

1 Liimaa toinen sarjanumerotarra myöhempää käyttöä varten käyttöohjeen viimeiselle sivulle.

2 Anna asiakkaalle käyttöohjeen mukaista käyttöä ja puhdistusta koskevia ohjeita.

i Neuvo asiakasta koskien vuosittaista kalkinpoistoa. Lisätietoja käytöstä ja puhdistuksesta on käyttöohjeessa.

3 Luovuta loppuasiakkaan asiakirjat ja toimituksen sisältö kokonaisuudessaan.

4 Neuvo asiakasta koskien takuun pidentämistä rekisteröinnin kautta. Rekisteröintimahdollisuuksia koskevia tietoja löytyy käyttöohjeesta.

Kontrola działania

Włączanie urządzenia



OSTRZEŻENIE

Niebezpieczne napięcie

Niebezpieczeństwo porażenia prądem wskutek przedostania się wody na części przewodzące prąd.

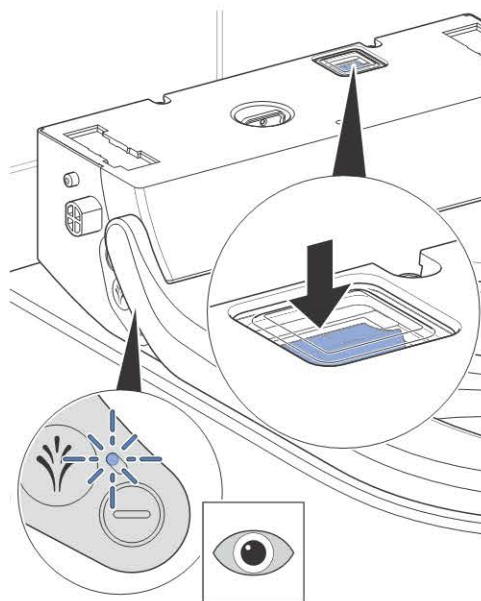
- ▶ Przed włączeniem zamontować ogranicznik zdejmowania (linkę zabezpieczającą) między urządzeniem i płytą montażową.
- ▶ Nie potrząsać urządzeniem ani nie przechylać go po pierwszym włączeniu.
- ▶ Urządzenie zawiera wodę. Przed odmocowaniem ogranicznika zdejmowania w celach serwisowych wyłączyć urządzenie za pomocą włącznika.

Warunek

- Urządzenie jest zamontowane i podłączone.
- Ogranicznik zdejmowania jest prawidłowo zatrzaśnięty na płycie montażowej.
- Dopływ wody na zaworze kulowym jest otwarty.
- Osłona zabezpieczająca jest zamontowana.

1

Włączyć urządzenie za pomocą włącznika.



- ✓ Po upływie około 5 sekund miga na niebiesko kontrolka na bocznym panelu sterującym. Urządzenie przechodzi inicjalizację.
- ✓ Urządzenie przeprowadza czyszczenie wstępne.
- ✓ Po zakończeniu włączania kontrolka nie świeci się. Urządzenie jest w trybie oszczędzania energii.

2

Założyć pokrywę deski sedesowej.



Jeśli kontrolka miga na czerwono, urządzenie jest uszkodzone. Nie wykonywać naprawy urządzenia. Skontaktować się z serwisem.

Symulacja użytkownika

i Aby przeprowadzić kolejne etapy kontroli, należy stale obciążać deskę sedesową, jak to przedstawiono na rysunku, symulując w ten sposób obecność użytkownika.

- Podczas kontroli kontrolka na bocznym panelu sterującym świeci się na niebiesko.

- ▶ Przeprowadzić symulację użytkownika. W tym celu położyć płasko dłoń w zaznaczonym miejscu i pozostawić ją tam w tej pozycji.



- ✓ Kontrolka na bocznym panelu sterującym świeci się na niebiesko i działa odsysanie zanieczyszczonego powietrza. Użytkownik zostaje wykryty.
- ✓ Włącza się ogrzewanie deski.

i Odsysanie zanieczyszczonego powietrza zatrzymuje się i kontrolka gaśnie, jeśli dłoń na desce sedesowej nie jest wykrywana.

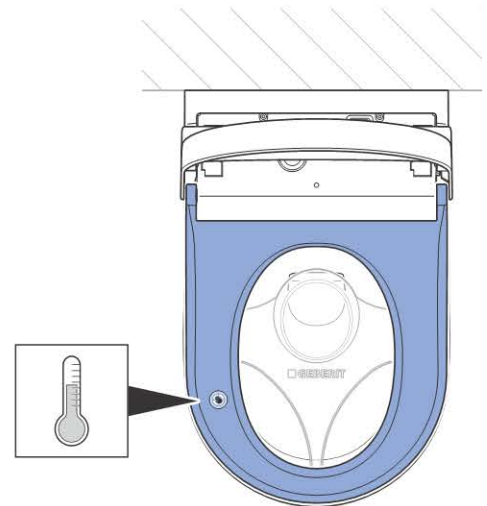
- Tryb oszczędzania energii jest aktywny.

Kontrola ogrzewania deski

Warunek

- Dłoń leży płasko na zaznaczonym miejscu deski sedesowej.
- Kontrolka na bocznym panelu sterującym świeci się na niebiesko i działa odsysanie zanieczyszczonego powietrza. Użytkownik zostaje wykryty.

- ▶ Sprawdzić ogrzewanie deski.



Wynik

- ✓ Po kilku sekundach nagrzewania deska sedesowa jest rozgrzana równomiernie i w wyczuwalny sposób.

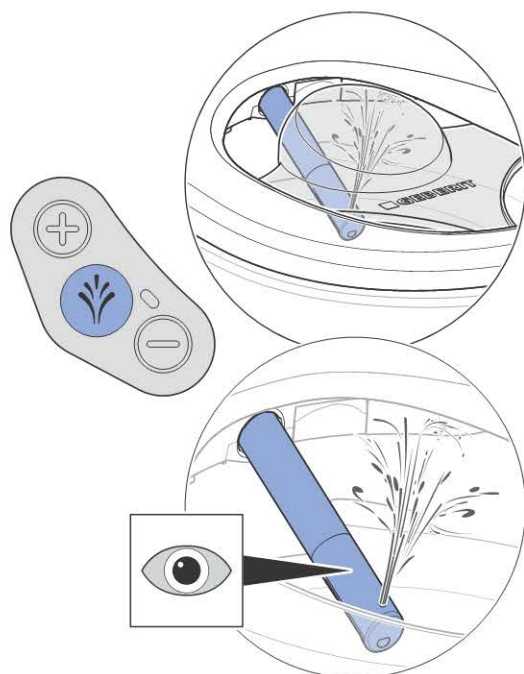
Kontrola dyszy głównej

Warunek

- Dłoń leży płasko na zaznaczonym miejscu deski sedesowej.
- Kontrolka na bocznym panelu sterującym świeci się na niebiesko i działa odsysanie zanieczyszczonego powietrza. Użytkownik zostaje wykryty.

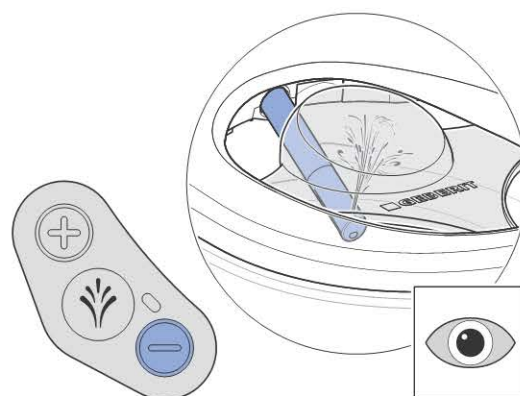
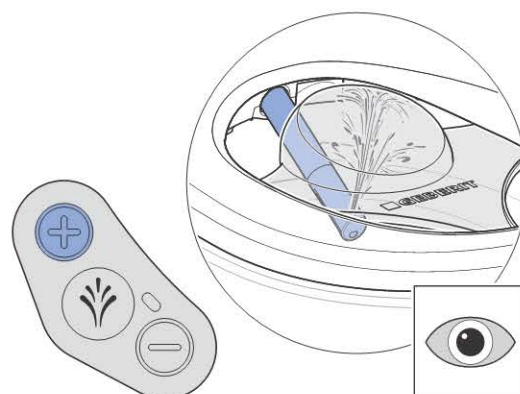
i Cykl natrysku kończy się po 50 sekundach. W razie potrzeby ponownie włączyć cykl natrysku.

- 1** Naciśnąć krótko przycisk <Natrysk> na bocznym panelu sterującym.

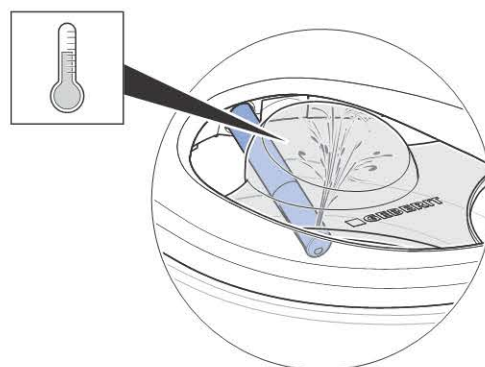


- ✓ Urządzenie przeprowadza czyszczenie wstępne.
- ✓ Ramię natryskowe wysuwa się.
- ✓ Dysza główna włącza się z funkcją oscylacyjną. Niewielka ilość wody przepływa poprzez przelew do miski ustępowej. Dysza główna jest aktywna przez 50 sekund.

- 2** Sprawdzić możliwość regulacji intensywności strumienia.



- 3** Sprawdzić temperaturę wody natrysku.



- ✓ Woda natrysku jest rozgrzana w wyczuwalny sposób.
- ✓ Urządzenie przeprowadza cykl natrysku. Ponowne naciśnięcie przycisku <Natrysk> przerywa cykl natrysku.
- ✓ Po zakończeniu cyklu natrysku ramię natryskowe wsuwa się.
- ✓ Urządzenie przeprowadza dezynfekcję po użyciu.
- ✓ Suszenie włącza się po zakończeniu natrysku.

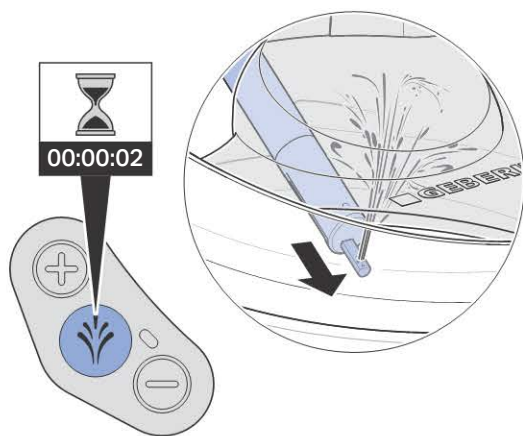
i Jeśli woda natrysku pozostaje zimna, urządzenie jest uszkodzone. Skontaktować się z serwisem.

Kontrola perlatora

Warunek

- Dłoń leży płasko na zaznaczonym miejscu deski sedesowej.
- Kontrolka na bocznym panelu sterującym świeci się na niebiesko i działa odsysanie zanieczyszczonego powietrza. Użytkownik zostaje wykryty.

- ▶ Nacisnąć przycisk <Natrysk> na bocznym panelu sterującym i przytrzymać przez 2 sekundy.



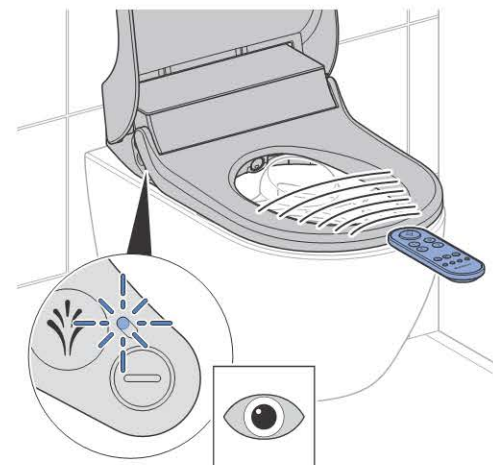
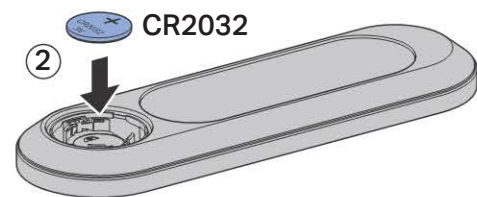
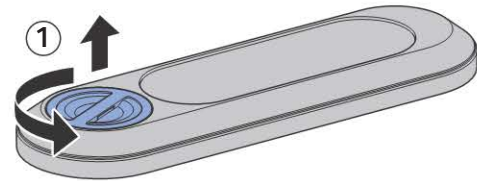
- ✓ Urządzenie przeprowadza czyszczenie wstępne.
- ✓ Ramię natryskowe wysuwa się.
- ✓ Perlator włącza się. Niewielka ilość wody przepływa poprzez przelew do miski ustępowej. Perlator jest aktywny przez 30 sekund.
- ✓ Urządzenie przeprowadza cykl natrysku. Ponowne naciśnięcie przycisku <Natrysk> przerywa cykl natrysku.
- ✓ Po zakończeniu cyklu natrysku ramię natryskowe wsuwa się.
- ✓ Urządzenie przeprowadza dezynfekcję po użyciu.
- ✓ Suszenie włącza się po zakończeniu natrysku.

Włączanie pilota zdalnej obsługi

Warunek

- Urządzenie zostało włączone.
- Kontrolka na bocznym panelu sterującym nie świeci się. Tryb oszczędzania energii jest aktywny.

- ▶ Włożyć baterię.



Wynik

- ✓ Urządzenie wysła sygnał dźwiękowy (1x).
- ✓ Kontrolka na bocznym panelu sterującym świeci się przez kilka sekund na niebiesko.

i Jeżeli w bezpośrednim otoczeniu instalowanych jest kilka urządzeń tego typu (np. w hotelu), należy przypisać pilota zdalnej obsługi.

i Jeśli urządzenie nie wysła sygnału dźwiękowego i kontrolka na bocznym panelu sterującym nie świeci się przez kilka sekund na niebiesko, należy ponownie przypisać pilota zdalnej obsługi.

Ponowna konfiguracja pilota zdalnej obsługi

Jeśli urządzeniem nie można sterować za pomocą pilota zdalnej obsługi, należy ponownie przypisać pilota.

- ▶ Nacisnąć jednocześnie przycisk <+> na pilocie zdalnej obsługi i przycisk <+> na bocznym panelu sterującym i przytrzymać przez ok. 10 sekund.



Wynik

- ✓ Urządzenie wysyła sygnał dźwiękowy (1x).
- ✓ Kontrolka na bocznym panelu sterującym świeci się przez kilka sekund na niebiesko.

Kontrola pilota zdalnej obsługi

Warunek

- Pilot zdalnej obsługi jest skonfigurowany.
- Dłoń leży płasko na zaznaczonym miejscu deski sedesowej.
- Kontrolka na bocznym panelu sterującym świeci się na niebiesko i działa odsysanie zanieczyszczonego powietrza. Użytkownik zostaje wykryty.

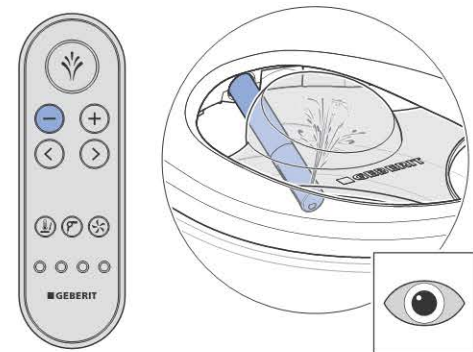
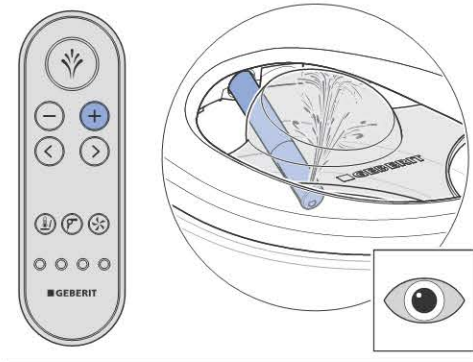
- 1 Nacisnąć krótko przycisk <Natrysk>, aby włączyć dyszę główną z funkcją oscylacyjną.



- ✓ Urządzenie przeprowadza cykl natrysku.

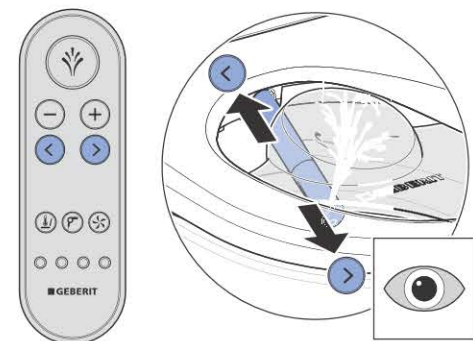
- i** Cykl natrysku kończy się po 50 sekundach. W razie potrzeby ponownie włączyć cykl natrysku.

2 Sprawdź przyciski <+>/<->.



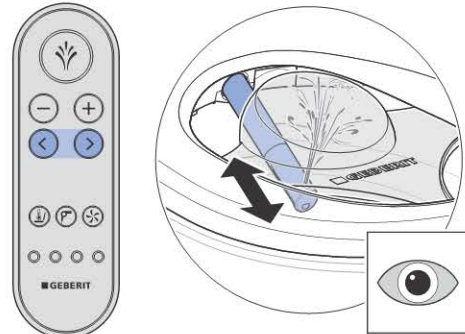
- ✓ Intensywność strumienia można zwiększać lub zmniejszać w trakcie cyklu natrysku.

3 Sprawdź przyciski ze strzałkami <w lewo>/<w prawo>.



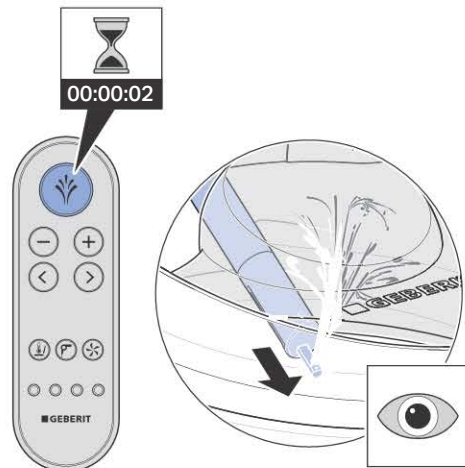
- ✓ Można ustawić pozycję ramienia natryskowego.

4 Włączyć i zatrzymać funkcję oscylacyjną, jednocześnie naciskając przycisk <w prawo> i <w lewo>.



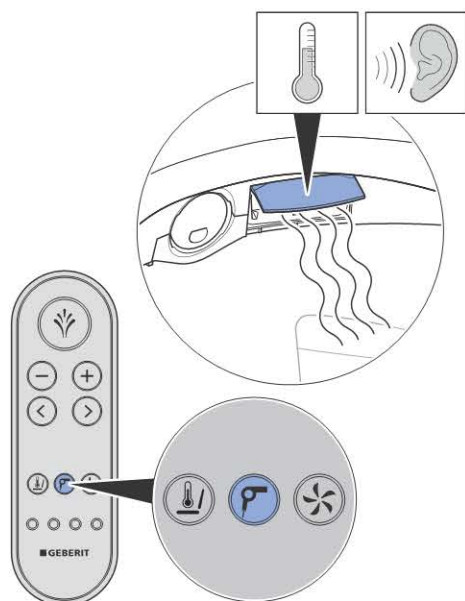
- ✓ Kombinacja przycisków włącza i wyłącza funkcję oscylacyjną.

5 Nacisnąć przycisk <Natrysk> i przytrzymać przez 2 sekundy, aby włączyć funkcję perlatora.



- ✓ Urządzenie przeprowadza cykl natrysku. Ponowne naciśnięcie przycisku <Natrysk> przerywa cykl natrysku.

- 6** Sprawdzić suszenie. W tym celu krótko nacisnąć przycisk <Suszarka>.



- ✓ Suszenie włącza się i pokrywa suszarki wychyla się w poziomie.
- ✓ Ponowne naciśnięcie przycisku włącza/wyłącza funkcję.

- 7** Sprawdzić działanie odsysania zanieczyszczonego powietrza. W tym celu krótko nacisnąć przycisk <Usuwanie zapachów>.



- ✓ Ponowne naciśnięcie przycisku włącza/wyłącza funkcję.

- 8** Sprawdzić przyciski <Profil użytkownika> 1–4. W tym celu aktywować dyszę główną i naciskać kolejno przyciski.



- ✓ Do każdego przycisku <Profil użytkownika> przypisana jest własna intensywność strumienia i pozycja ramienia natryskowego.

Uruchomienie

Uruchamianie urządzenia

Warunek

- Kontrole działania zostały przeprowadzone pomyślnie.
- Urządzenie jest prawidłowo skonfigurowane.

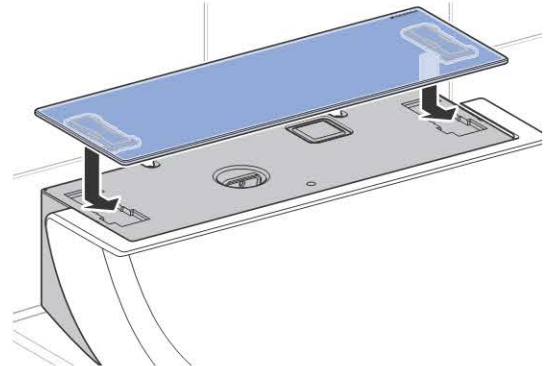
1 Zdjąć osłonę zabezpieczającą.



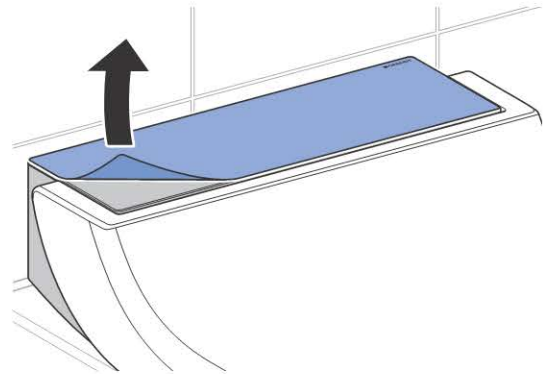
2 Wyczyścić urządzenie.

3 Zamknąć deskę sedesową i pokrywę deski sedesowej.

4 Zamontować wypełnienie przycisku uniwersalnego.



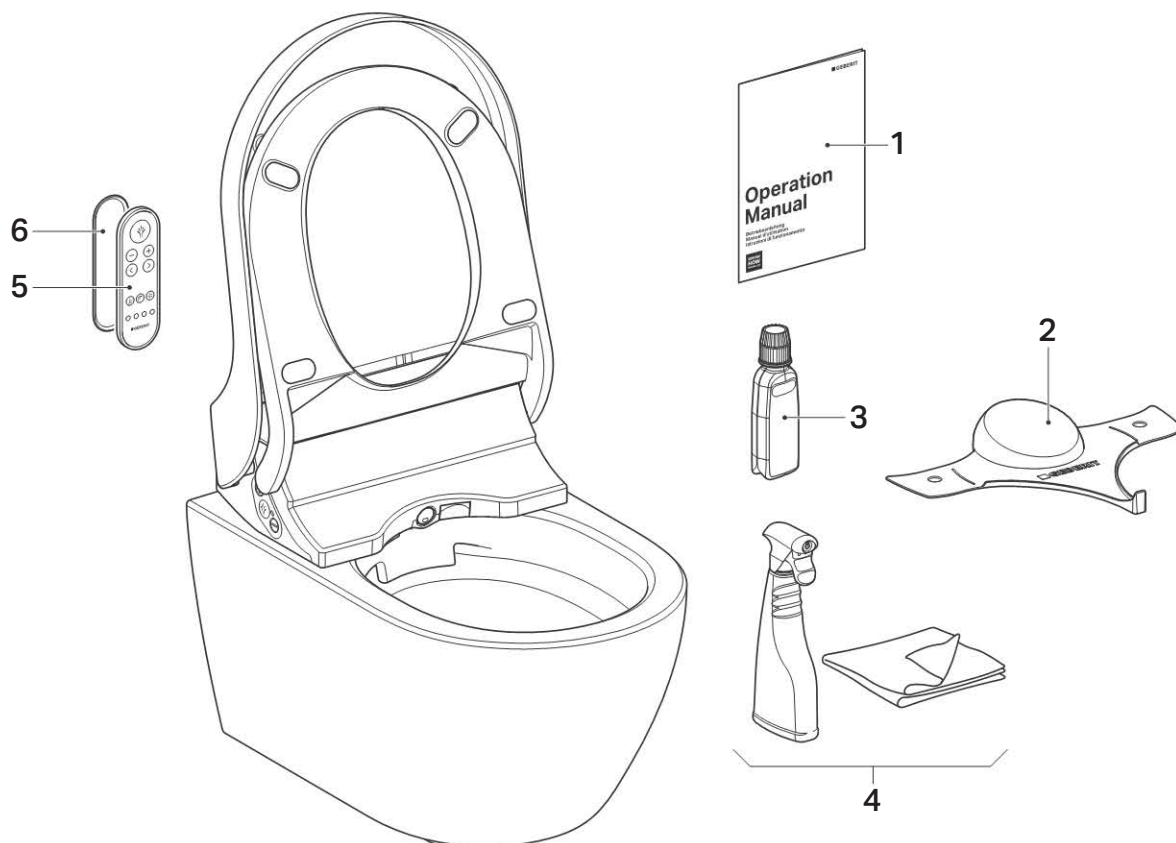
5 Usunąć folię ochronną i wypełnienie przycisku uniwersalnego.



Wynik

- ✓ Urządzenie jest gotowe do pracy i może zostać przekazane klientowi.

Przekazanie urządzenia



- | | | | |
|---|---|---|---|
| 1 | Instrukcja użytkownika | 4 | Zestaw do czyszczenia Geberit AquaClean |
| 2 | Ośłona zabezpieczająca Geberit AquaClean | 5 | Pilot zdalnej obsługi |
| 3 | Środek do usuwania kamienia Geberit AquaClean | 6 | Uchwyt ścienny pilota zdalnej obsługi |

1 Przykleić drugą naklejkę z numerem seryjnym do ponownego zastosowania, np. na ostatniej stronie instrukcji użytkownika.

2 Poinstruować klienta na temat zasad obsługi i czyszczenia urządzenia zgodnie z instrukcją użytkownika.

i Zwrócić uwagę na konieczność przeprowadzania raz w roku cyklu usuwania osadów kamienia. Szczegółowe informacje dotyczące obsługi i czyszczenia, patrz instrukcja użytkownika.

3 Przekazać użytkownikowi końcowemu dokumentację i pełny zakres dostawy.

4 Poinformować klienta o możliwości przedłużenia gwarancji poprzez rejestrację. Informacje o możliwościach rejestracji patrz instrukcja użytkownika.

Működésellenőrzés

A készülék bekapcsolása



FIGYELMEZTETÉS

Veszélyes feszültség

A víz miatt áramütés veszélye az áram alatt álló részekben.

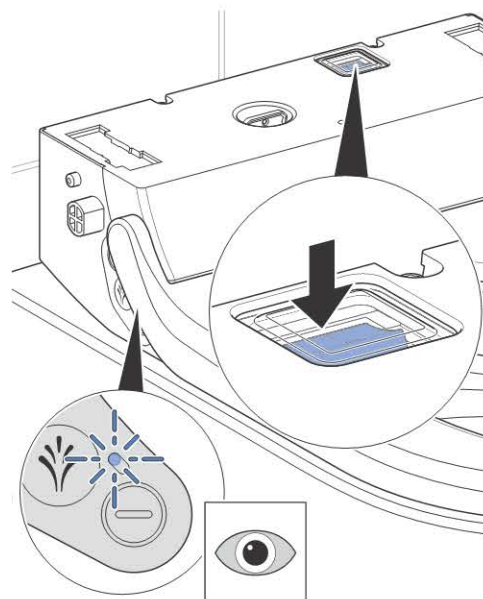
- ▶ A készülék és a szerelőlemez közötti levételgátlót (biztonsági zsinórt) szerelje fel bekapcsolás előtt.
- ▶ A készülék első bekapcsolását követően már ne rázza vagy billentse meg.
- ▶ A készülék vizet tartalmaz. Mielőtt szervizelés céljából eltávolítaná a levételgátlót, kapcsolja ki a készüléket a főkapcsolóval.

Előfeltétel

- A készülék fel van szerelve és csatlakoztatva van.
- A levételgátló a szerelőlemezen megfelelően bepattant.
- A golyóscsap hidegvíz bekötése nyitva van.
- A spriccelés elleni védőlap fel van szerelve.

1

A készüléket a főkapcsolóval kapcsolja be.



- ✓ Kb. 5 másodperc elteltével kéken villog a LED az oldalsó kezelőpanelen. A készülék elindul.
- ✓ A készülék előtisztítást végez.
- ✓ A bekapcsolási folyamat befejezése után nem világít egy LED sem. A készülék energiatakarékos üzemmódban van.

2

Helyezze be a WC-fedelelet.



Ha a LED vörösén villog, a készülék hibás. Ne végezzen javítást a készüléken. Tájékoztassa az vevőszolgálatot.

Felhasználó szimulálása

i A következő ellenőrző lépések elvégzéséhez a WC-ülőkét az ábra szerint folyamatosan meg kell érinteni a felhasználó szimulálása érdekében.

- Az oldalsó kezelőpanel LED-je ennek során kéken világít.

▶ Szimuláljon egy felhasználót. Ehhez egyik tenyerét fektesse a jelölt pozícióra.



- ✓ Az oldalsó kezelőpanel LED-je kéken világít, a szagelszívás működik. A készülék felismeri a felhasználót.
- ✓ Elindul a WC-ülőkéfűtés.

i A szagelszívás leáll, és a LED kialszik, ha a WC-ülőkére tett kéz nem ismerhető fel.

- Az energiatakarékos üzemmód aktív.

A WC-ülőke fűtésének ellenőrzése

Előfeltétel

- Fektesse kezét a WC-ülőke megjelölt helyére.
- Az oldalsó kezelőpanelen lévő LED kéken világít, és a szagelszívás működik. A készülék felismeri a felhasználót.

▶ Ellenőrizze a WC-ülőke fűtését.



Eredmény

- ✓ Pár másodpercnyi melegítést követően a WC-ülőke egyenletesen, érezhetően meleg.

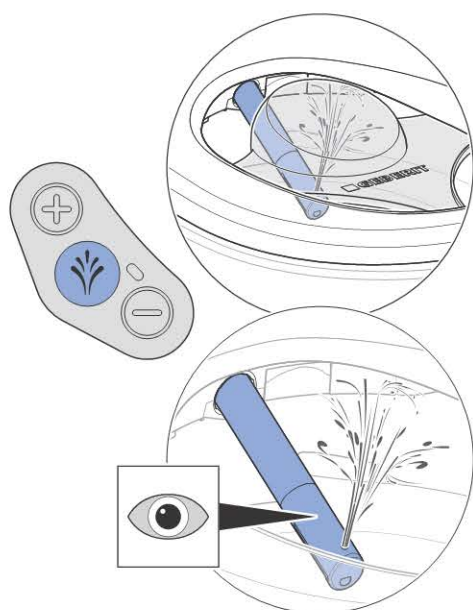
A végbélnyílás-zuhany ellenőrzése

Előfeltétel

- Fektesse kezét a WC-ülőke megjelölt helyére.
- Az oldalsó kezelőpanelen lévő LED kéken világít, és a szagelszívás működik. A készülék felismeri a felhasználót.

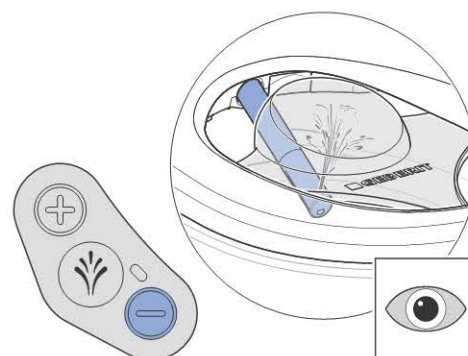
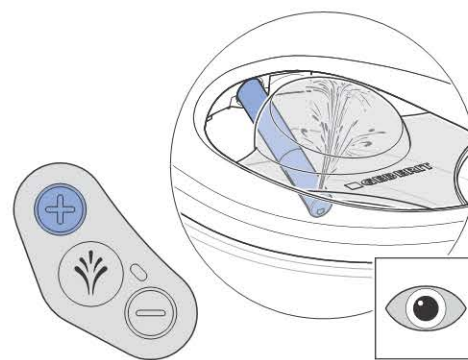
i A zuhanyciklus 50 másodperc elteltével ér véget. Ha szükséges, indítsa újra a zuhanyciklust.

1 Az oldalsó kezelőpanelen rövid ideig nyomja meg a <Zuhany> gombot.

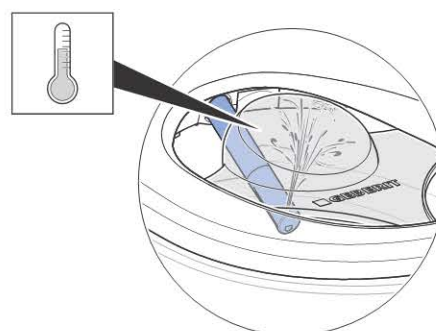


- ✓ A készülék előtisztítást végez.
- ✓ A zuhanykar kitolódik.
- ✓ A végbélnyílás-zuhany pulzáló vízszugárral indul. Csekély vízmennyiség túlfolyik a WC-csésze túlfolyóján. A végbélnyílás-zuhany 50 másodpercig aktív.

2 Ellenőrizze a vízszugár erősségének állíthatóságát.



3 Ellenőrizze a zuhanyvíz hőmérsékletét.



- ✓ A zuhanyvíz érezhetően felmelegedett.
- ✓ A készülék végrehajt egy zuhanyciklust. A <Zuhany> gomb ismételt megnyomása megszakítja a zuhanyciklust.
- ✓ A zuhanykar a zuhanyciklus befejezése után behúzódik.
- ✓ A készülék utótisztítást végez.
- ✓ A szárítófunkció a zuhanyműködést követően indul el.

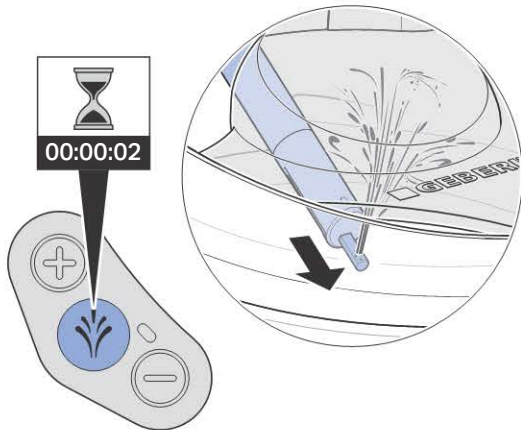
i Ha a zuhanyvíz hideg marad, a készülék hibás. Tájékoztassa az vevőszolgálatot.

Női zuhany ellenőrzése

Előfeltétel

- Fektesse kezét a WC-ülőke megjelölt helyére.
- Az oldalsó kezelőpanelen lévő LED kéken világít, és a szagelszívás működik. A készülék felismeri a felhasználót.

- ▶ Az oldalsó kezelőpanelen nyomja meg a <Zuhany> gombot 2 másodpercig.



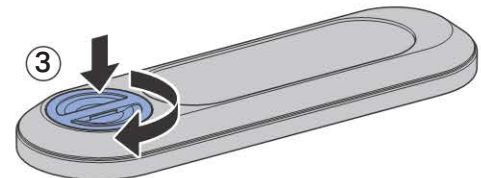
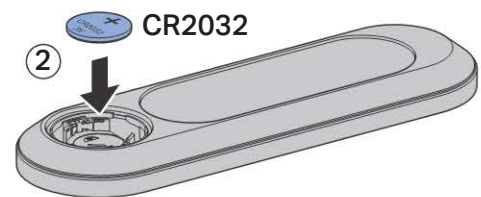
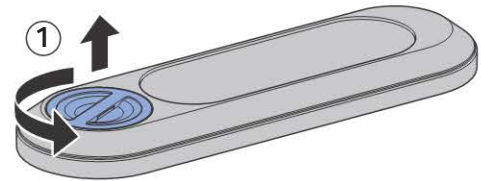
- ✓ A készülék előtisztítást végez.
- ✓ A zuhanykar kitolódik.
- ✓ A női zuhany működése elindul. Csekély vízmennyiség túlfolyik a WC-csésze túlfolyóján. A női zuhany 30 másodpercig aktív.
- ✓ A készülék végrehajt egy zuhanyciklust. A <zuhany> gomb ismételt megnyomása megszakítja a zuhanyciklust.
- ✓ A zuhanykar a zuhanyciklus befejezése után behúzódik.
- ✓ A készülék utőtisztítást végez.
- ✓ A szárítófunkció a zuhanyműködést követően indul el.

A távirányító aktiválása

Előfeltétel

- A készülék be van kapcsolva.
- Az oldalsó kezelőpanel LED-je nem világít. Az energiatakarékos üzemmód aktív.

- ▶ Helyezze be az elemet.



Eredmény

- ✓ A készülék sípol (1x).
- ✓ Az oldalsó kezelőpanelen lévő LED pár másodpercig kéken felvillan.

i Ha több azonos típusú készüléket telepítenek egymás mellé (pl. hotelekben), akkor a távirányítót hozzá kell rendelni.

i Ha a készülék nem sípol, és az oldalsó kezelőpanel LED-je nem villan fel kéken pár másodpercre, újra hozzá kell rendelni a távirányítót.

Távírányító hozzárendelése

Ha a készüléket nem lehet a távírányítóval vezérelni, újra hozzá kell rendelni a távírányítót.

- ▶ Egyidejűleg nyomja a távírányító <+> gombját és az oldalsó kezelőpanel <+> gombját kb. 10 másodpercig.



Eredmény

- ✓ A készülék sípol (1x).
- ✓ Az oldalsó kezelőpanelen lévő LED pár másodpercig kéken felvillan.

A távírányító ellenőrzése

Előfeltétel

- A távírányító be van állítva.
- Fektesse kezét a WC-ülőke megjelölt helyére.
- Az oldalsó kezelőpanelen lévő LED kéken világít, és a szagelszívás működik. A készülék felismeri a felhasználót.

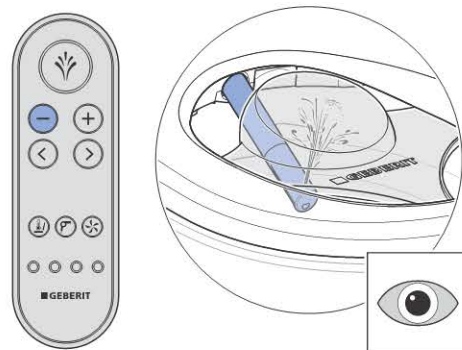
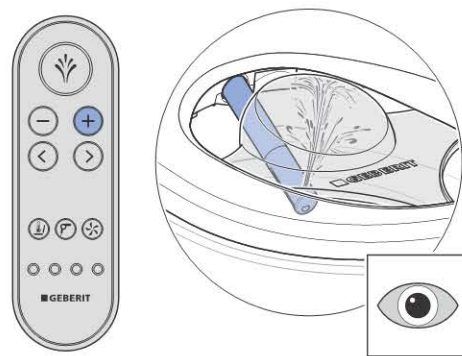
- 1 Nyomja meg röviden a <Zuhany> gombot, hogy a végbélnyílás-zuhany pulzáló vízszugárral induljon.



- ✓ A készülék végrehajt egy zuhanyciklust.

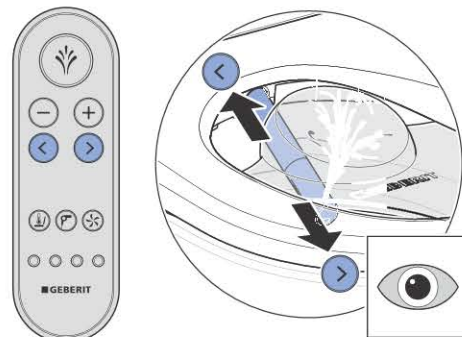
- i** A zuhanyciklus 50 másodperc elteltével ér véget. Ha szükséges, indítsa újra a zuhanyciklust.

- 2 Ellenőrizze a <+>/<-> gombokat.



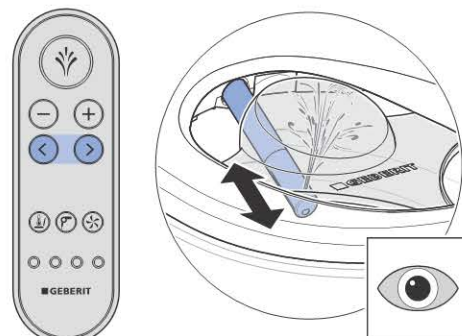
- ✓ A zuhanyciklus során a vízszugár erőssége növelhető és csökkenthető.

- 3 Ellenőrizze a <balra>/<jobbra> nyíl gombokat.



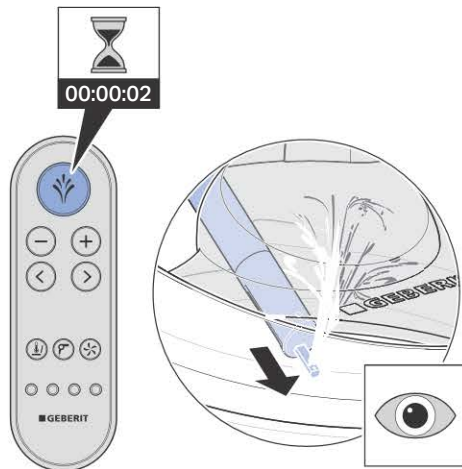
- ✓ A zuhanykar helyzete beállítható.

- 4 A pulzáló vízszugarat a <jobbra> és <balra> gombok egyidejű megnyomásával tudja indítani és leállítani.



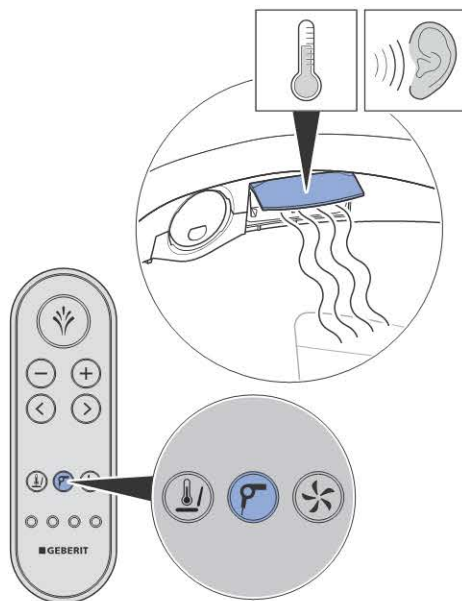
- ✓ A két gomb együttesen kapcsolja be és ki a pulzáló vízszugarat.

- 5** Nyomja meg a <Zuhany> gombot 2 másodpercig a női zuhany funkció aktiválásához.



- ✓ A készülék végrehajt egy zuhanyciklust. A <zuhany> gomb ismételt megnyomása megszakítja a zuhanyciklust.

- 6** Ellenőrizze a szárítófunkciót. Ehhez röviden nyomja meg a <Szárító> gombot.



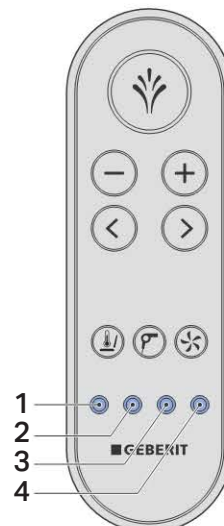
- ✓ Elindul a szárítófunkció, és a szárítócsappantyú vízszintesen kibillen.
- ✓ A gomb ismételt megnyomásával indítja/állítja le a funkciót.

- 7** Ellenőrizze a szagelszívás működését. Ehhez röviden nyomja meg a <Szagelszívás> gombot.



- ✓ A gomb ismételt megnyomásával indítja/állítja le a funkciót.

- 8** Ellenőrizze a <Felhasználói profil> gombokat (1–4). Ehhez indítsa el a végbélnyílás-zuhanyt és egymás után nyomja meg az összes gombot.



- ✓ A <Felhasználói profil> összes gombjához el van mentve az egyedi vízszugár erősség és a zuhanykar helyzete.

Üzembe helyezés

A készülék üzembe helyezése

Előfeltétel

- A funkcióellenőrzések sikeresen lezárultak.
- A készülék megfelelően be van állítva.

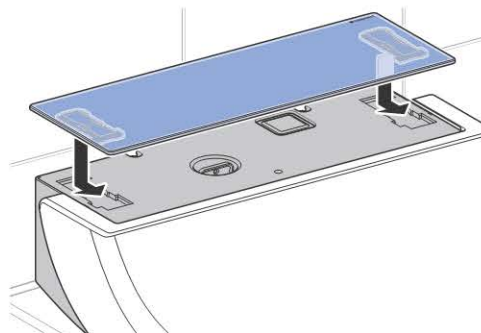
1 Távolítsa el a spriccelés elleni védőlapot.



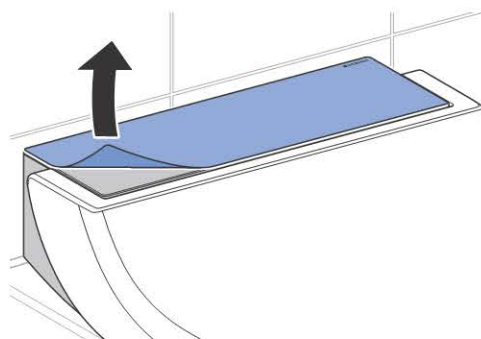
2 Tisztítsa meg a készüléket.

3 Hajtsa le a WC-ülőkét és WC-fedelet.

4 Szerelje fel a formatervezett fedelet.



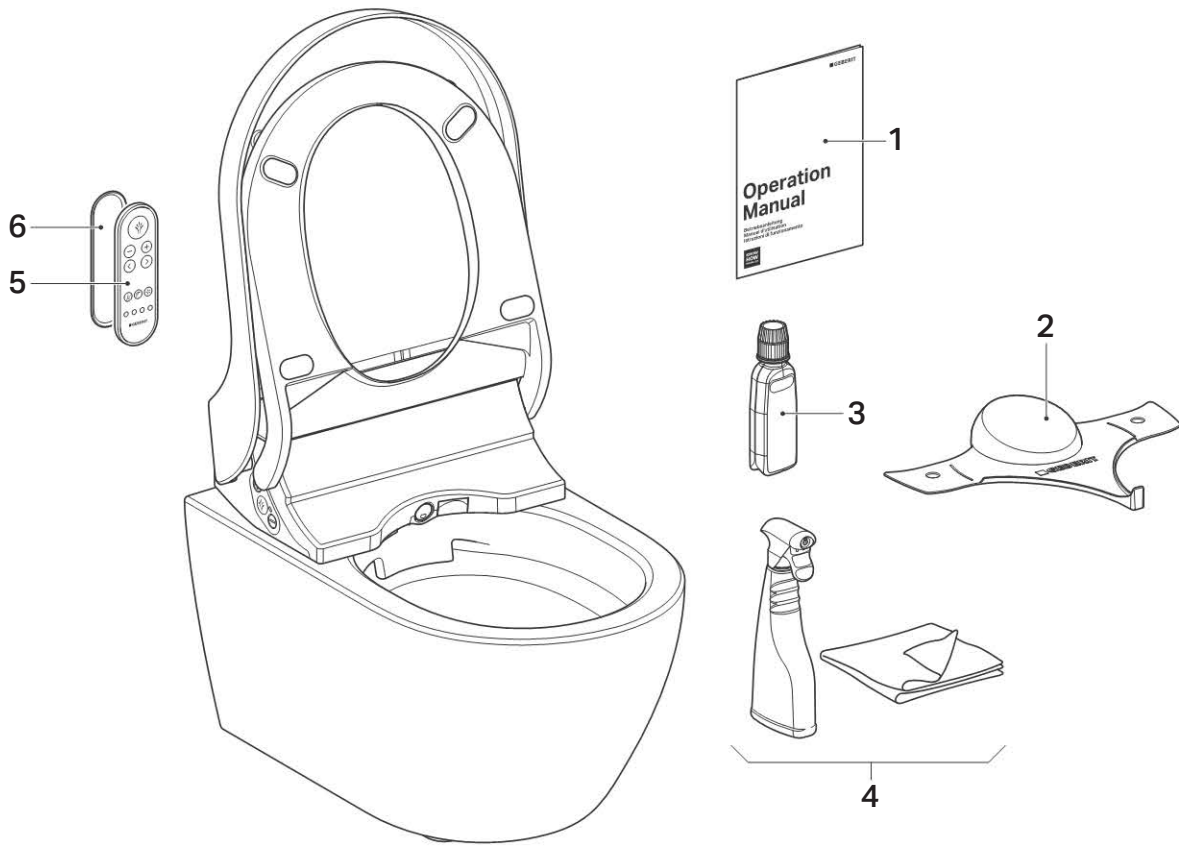
5 Távolítsa el a formatervezett fedél védőfóliáját.



Eredmény

- ✓ A készülék üzemkész, és átadható az ügyfélnek.

A készülék átadása



- | | | | |
|---|--|---|-----------------------------------|
| 1 | Kezelési útmutató | 4 | Geberit AquaClean tisztítókészlet |
| 2 | Geberit AquaClean spricelés elleni védőlap | 5 | Távírányító |
| 3 | Geberit AquaClean vízkő-eltávolító szer | 6 | Falikar a távirányítóhoz |

1 Későbbi felhasználás céljából ragassza fel a gyártási számot tartalmazó másik matricát a kezelési útmutató utolsó oldalára.

2 Tájékoztassa az ügyfelet a kezelésről és a tisztításról a kezelési útmutató alapján.

i Hívja fel a figyelmét az éves vízkő-eltávolítási ciklusra. A kezeléssel és a tisztítással kapcsolatos részletes információkat lásd a kezelési útmutatóban.

3 Hiánytalanul adja át a végfelhasználói dokumentumokat és a szállítási terjedelem minden elemét.

4 Figyelmeztesse az ügyfelet a garancia regisztrációval történő meghosszabbítására. A regisztrációs lehetőségekről tájékoztatást talál a kezelési útmutatóban.

Kontrola funkcie

Zapnutie zariadenia



VAROVANIE

Nebezpečné elektrické napätie

Nebezpečenstvo zásahu elektrickým prúdom spôsobené vniknutím vody do dielov pod napätím.

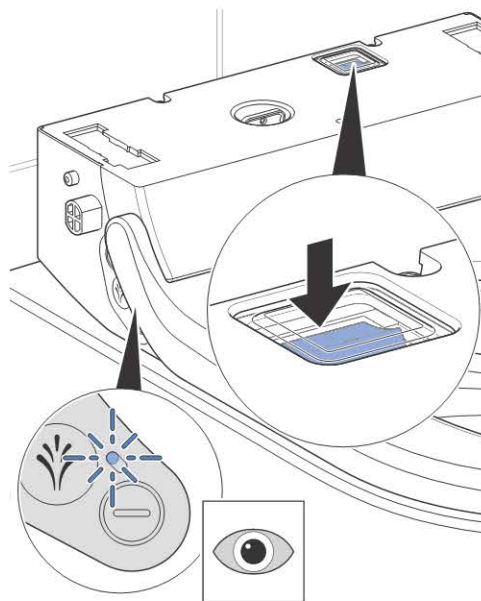
- ▶ Pred zapnutím namontujte regulátor odberu (bezpečnostné lanko) medzi zariadenie a upevňovaciu dosku.
- ▶ Po prvom zapnutí zariadením netraste ani ho nepreklápajte.
- ▶ V zariadení sa nachádza voda. Pred uvoľnením regulátora odberu pre servisné účely zariadenie vypnite pomocou sieťového spínača.

Predpoklad

- Zariadenie je namontované a pripojené.
- Regulátor odberu je správne zaistený na upevňovacej doske.
- Prívod vody na guľovom kohúte je otvorený.
- Ochrana proti ostriekaniu je namontovaná.

1

Zariadenie zapnite pomocou sieťového spínača.



- ✓ Po približne 5 sekundách LED na bočnom ovládacom paneli bliká na modro. Zariadenie sa inicializuje.
- ✓ Zariadenie vykoná prvotné čistenie.
- ✓ Po ukončení procesu zapínania nesvieti ani jedna LED. Zariadenie je v úspornom režime.

2

Nasajte kryt WC.



Ak LED bliká na červeno, zariadenie je pokazené. Nevykonávajte žiadne opravy na zariadení. Informujte zákaznícky servis.

Simulovanie používateľa

i Pri nasledujúcich kontrolných krokoch je potrebné dotýkať sa WC-sedadla pre simulovanie používateľa, tak ako je to zobrazené.

- LED dióda na bočnom ovládacom paneli pritom svieti na modro.

- Simulujte používateľa. Ruku vodorovne položte na označenú polohu a nechajte ju tam.



- ✓ LED na bočnom ovládacom paneli svieti na modro a odsávanie zápachu beží. Používateľ je registrovaný.
- ✓ Ohrievanie WC-sedadla sa spustí.

i Odsávanie zápachu sa zastaví a LED zhasne, keď na WC-sedadle nie je registrovaná žiadna ruka.

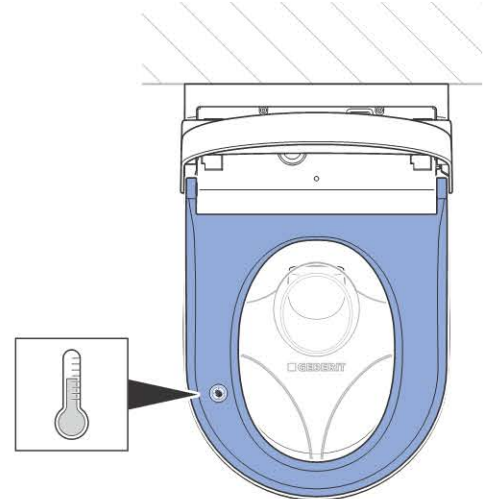
- Úsporný režim je aktívny.

Kontrola ohrievania WC-sedadla

Predpoklad

- Jedna ruka je vodorovne položená na označenom mieste WC-sedadla.
- LED na bočnom ovládacom paneli svieti na modro a odsávanie zápachu beží. Používateľ je registrovaný.

- Skontrolujte ohrievanie WC-sedadla.



Výsledok

- ✓ Po niekoľkých sekundách je WC-sedadlo rovnomerne a citeľne teplé.

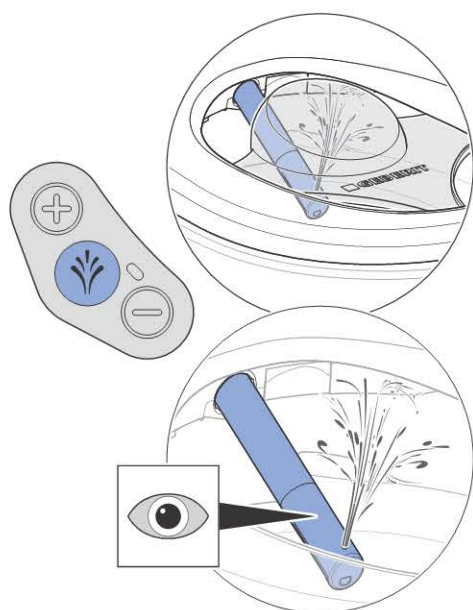
Kontrola análnej sprchy.

Predpoklad

- Jedna ruka je vodorovne položená na označenom mieste WC-sedadla.
- LED na bočnom ovládacom paneli svieti na modro a odsávanie zápachu beží. Používateľ je registrovaný.

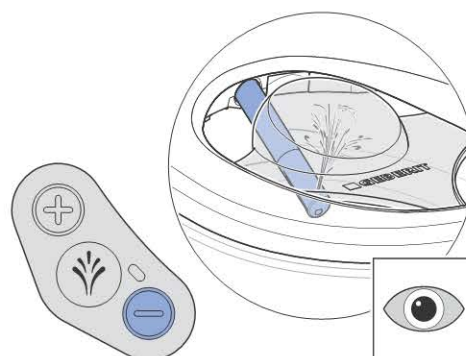
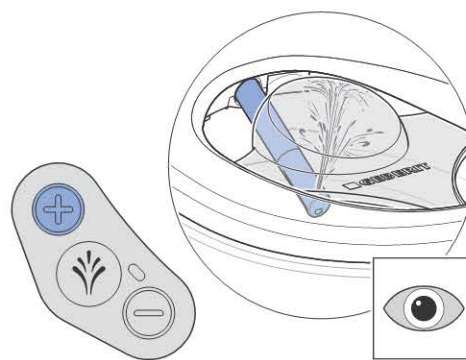
i Sprchovací cyklus sa skončí po 50 sekundách. V prípade potreby znovu spustíte sprchovací cyklus.

- 1** Krátko stlačte tlačidlo <Sprcha> na bočnom ovládacom paneli.

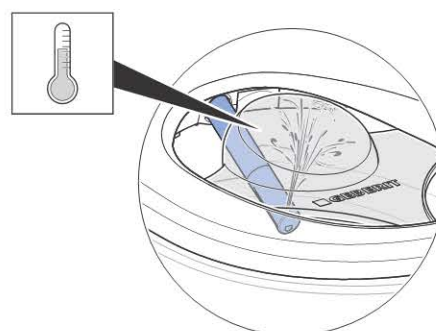


- ✓ Zariadenie vykoná prvotné čistenie.
- ✓ Rameno sprchy sa vysunie.
- ✓ Análna sprcha sa spustí v oscilačnej funkcii. Nepatrné množstvo vody preteká cez prepád do keramiky WC. Análna sprcha je na dobu 50 sekúnd aktívna.

- 2** Skontrolujte možnosť prestavovania intenzity sprchového prúdu.



- 3** Skontrolujte teplotu sprchovacej vody.



- ✓ Sprchovacia voda je citeľne zohriata.
- ✓ Zariadenie realizuje sprchovací cyklus. Opätovné stlačenie tlačidla <Sprcha> preruší sprchovací cyklus.
- ✓ Po ukončení sprchovacieho cyklu sa rameno sprchy zasunie.
- ✓ Zariadenie vykoná dodatočné čistenie.
- ✓ Funkcia fénovania sa spustí po sprchovaní.

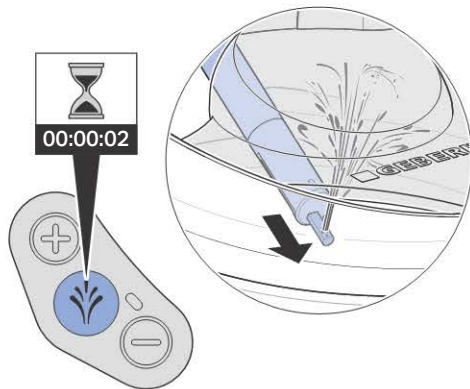
i Ak sprchovacia voda zostáva studená, zariadenie je pokazené. Informujte zákaznícky servis.

Kontrola dámskej sprchy

Predpoklad

- Jedna ruka je vodorovne položená na označenom mieste WC-sedadla.
- LED na bočnom ovládacom paneli svieti na modro a odsávanie zápachu beží. Používateľ je registrovaný.

- ▶ Tlačidlo <Sprcha> na bočnom ovládacom paneli stlačte na 2 sekundy.



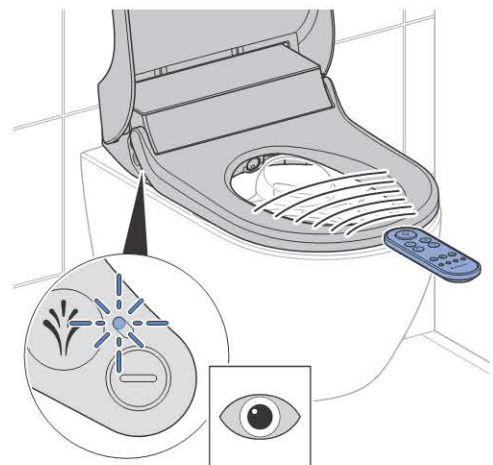
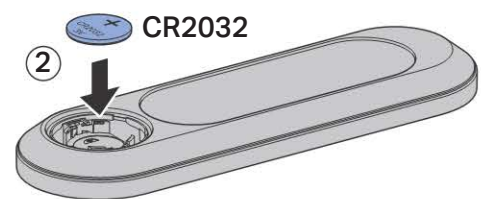
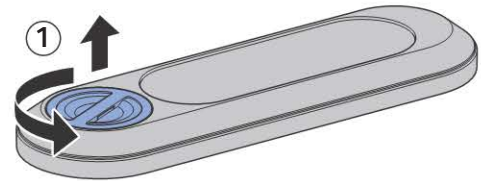
- ✓ Zariadenie vykoná prvotné čistenie.
- ✓ Rameno sprchy sa vysunie.
- ✓ Dámska sprcha sa spustí. Nepatrné množstvo vody preteká cez prepad do keramiky WC. Dámska sprcha je na dobu 30 sekúnd aktívna.
- ✓ Zariadenie realizuje sprchovací cyklus. Opätovné stlačenie tlačidla <Sprcha> preruší sprchovací cyklus.
- ✓ Po ukončení sprchovacieho cyklu sa rameno sprchy zasunie.
- ✓ Zariadenie vykoná dodatočné čistenie.
- ✓ Funkcia fénovania sa spustí po sprchovaní.

Aktivácia diaľkového ovládania

Predpoklad

- Zariadenie je zapnuté.
- LED dióda na bočnom ovládacom paneli nesvieti. Úsporný režim je aktívny.

- ▶ Vložte batériu.



Výsledok

- ✓ Zariadenie zapípa (1x).
- ✓ LED na bočnom ovládacom paneli na niekoľko sekúnd zasvieti na modro.

i Ak je v bezprostrednej blízkosti nainštalovaných viac zariadení rovnakého typu (napr. v hoteli), je potrebné priradenie diaľkového ovládania jednotlivým zariadeniam.

i Ak zariadenie nezapípa a LED na bočnom ovládacom paneli na niekoľko sekúnd nezasvieti na modro, je nutné znovu vykonať priradenie diaľkového ovládania.

Opätovné priradenie diaľkového ovládania

Ak zariadenie nie je možné ovládať pomocou diaľkového ovládania, je nutné vykonať nové priradenie diaľkového ovládania.

- ▶ Na cca 10 sekúnd naraz stlačte tlačidlo <+> na diaľkovom ovládaní a tlačidlo <+> na bočnom ovládacom paneli.



Výsledok

- ✓ Zariadenie zapípa (1x).
- ✓ LED na bočnom ovládacom paneli na niekoľko sekúnd zasvieti na modro.

Kontrola diaľkového ovládania

Predpoklad

- Diaľkové ovládanie je nastavené.
- Jedna ruka je vodorovne položená na označenom mieste WC sedadla.
- LED na bočnom ovládacom paneli svieti na modro a odsávanie zápachu beží. Používateľ je registrovaný.

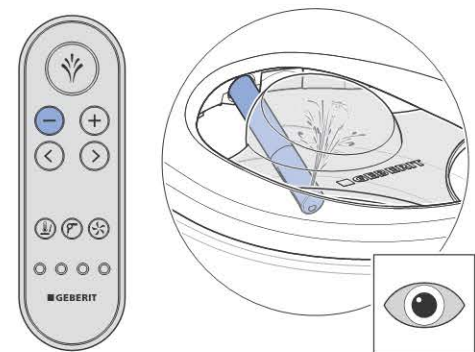
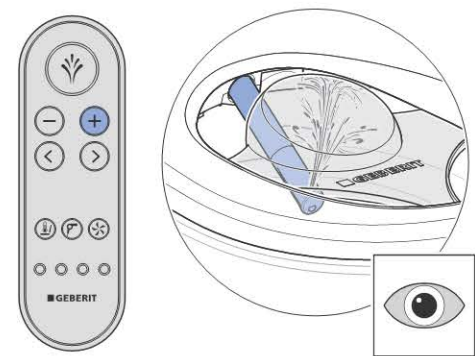
- 1 Krátko stlačte tlačidlo <Sprcha> pre spustenie análnej sprchy s oscilačnou funkciou.



- ✓ Zariadenie vykonáva sprchovací cyklus.

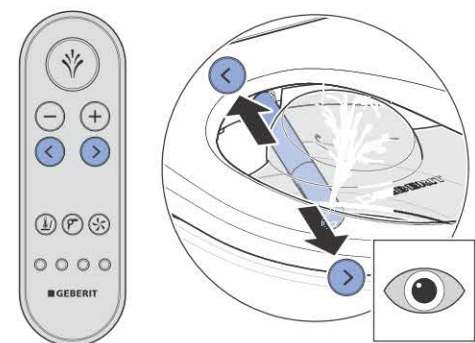
- i** Sprchovací cyklus sa skončí po 50 sekundách. V prípade potreby znovu spustíte sprchovací cyklus.

2 Skontrolujte tlačidlá <+>/<->.



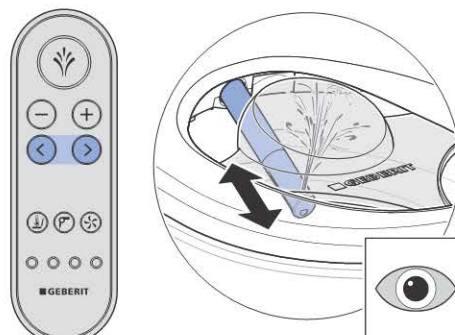
- ✓ Počas sprchovacieho cyklu sa môže zvýšiť a znížiť intenzita sprchového prúdu.

3 Skontrolujte tlačidlá so šípkou <vľavo>/<vpravo>.



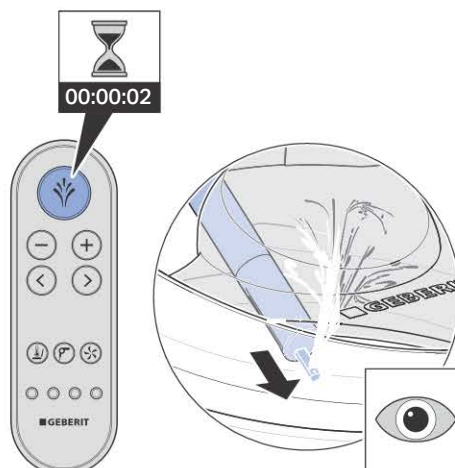
- ✓ Poloha ramena sprchy sa dá nastaviť.

4 Oscilačnú funkciu spustíte a zastavíte súčasným stlačením tlačidla <vpravo> a <vľavo>.



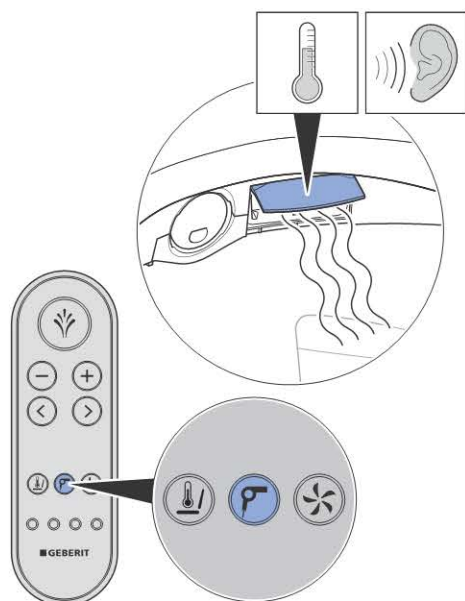
- ✓ Pomocou kombinácie tlačidiel sa zapína a vypína oscilačná funkcia.

5 Pre aktiváciu funkcie dámskej sprchy na 2 sekundy stlačte tlačidlo <Sprcha>.



- ✓ Zariadenie vykonáva sprchovací cyklus. Opätovné stlačenie tlačidla <Sprcha> preruší sprchovací cyklus.

- 6** Skontrolujte funkciu fénovania. K tomu krátko stlačte tlačidlo <Fén>.



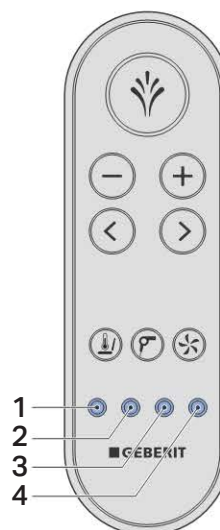
- ✓ Funkcia fénovania sa spustí a klapka fénu sa horizontálne vysunie.
- ✓ Opätovné stlačenie tlačidla spustí/ukončí funkciu.

- 7** Skontrolujte funkciu odsávania zápachu. K tomu krátko stlačte tlačidlo <Odsávanie zápachu>.



- ✓ Opätovné stlačenie tlačidla spustí/ukončí funkciu.

- 8** Skontrolujte tlačidlá <Užívateľský profil> 1–4. K tomu aktivujte jednu análnu sprchu a za sebou stlačte každé tlačidlo.



- ✓ Na každom tlačidle <Užívateľský profil> je uložená vlastná intenzita sprchového prúdu a jedna poloha ramena sprchy.

Uvedenie do prevádzky

Uvedenie zariadenia do prevádzky

Predpoklad

- Skúšky funkčnosti boli úspešne vykonané.
- Zariadenie je správne nainštalované.

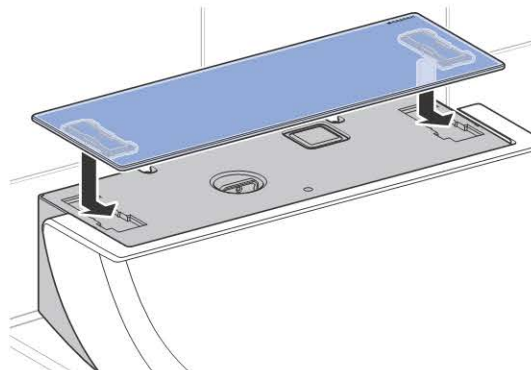
1 Odstráňte ochranu proti ostriekaniu.



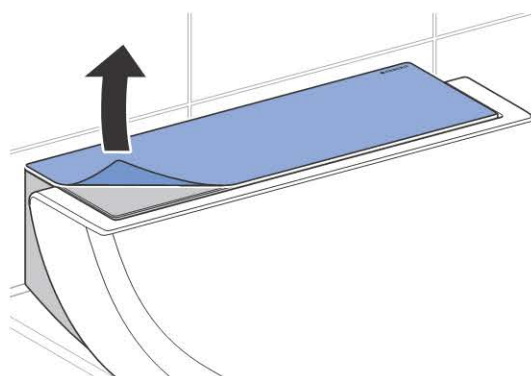
2 Očistite zariadenie.

3 Zatvorte WC-sedadlo a kryt WC.

4 Namontujte dizajnový kryt.



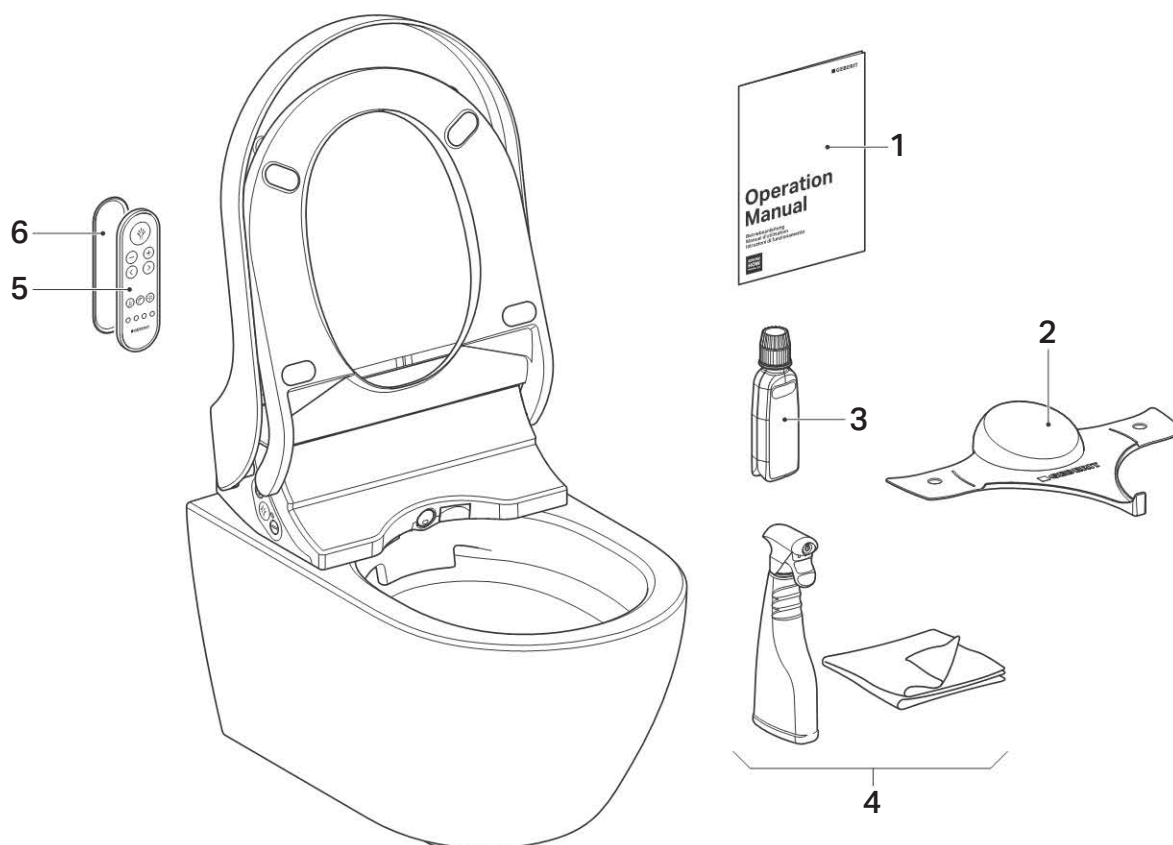
5 Odstráňte ochrannú fóliu dizajnového krytu.



Výsledok

- ✓ Zariadenie je pripravené na prevádzku a môže sa odovzdať zákazníkovi.

Odovzdanie zariadenia



- | | | | |
|---|---|---|--------------------------------------|
| 1 | Návod na obsluhu | 4 | Čistiaca súprava Geberit AquaClean |
| 2 | Ochrana proti ostriekaniu Geberit AquaClean | 5 | Diaľkové ovládanie |
| 3 | Odvápňovací prostriedok Geberit AquaClean | 6 | Nástenný držiak diaľkového ovládania |

1 Druhý štítok s výrobným číslom pre neskoršie použitie nalepte na poslednú stranu návodu na obsluhu.

2 Poučte zákazníka o obsluhu a čistení podľa návodu na obsluhu.

i Upozornite ho na každoročný odvápňovací cyklus. Podrobné informácie o obsluhu a čistení sú uvedené v návode na obsluhu.

3 Odovzdajte kompletne podklady pre konečného užívateľa a kompletný rozsah dodávky.

4 Upozornite zákazníka na predĺženie záruky registráciou. Informácie o možnostiach registrácie si pozrite v návode na obsluhu.

Funkční test

Zapnutí zařízení



VÝSTRAHA

Nebezpečné napětí

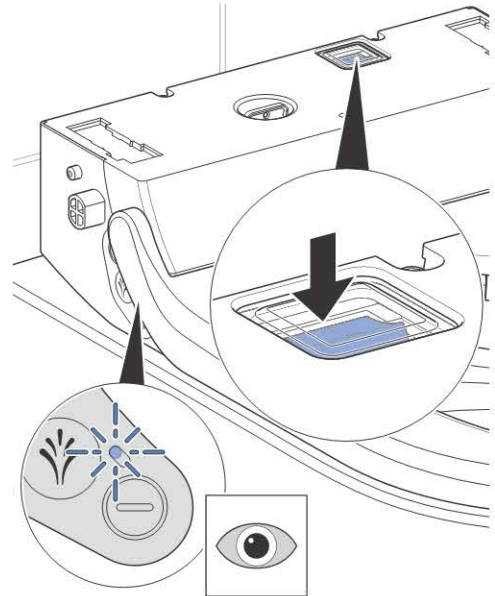
Nebezpečí úrazu elektrickým proudem proniknutím vody na díly pod proudem.

- ▶ Před zapnutím namontujte omezovač sejmutí (bezpečnostní lanko) mezi zařízení a montážní desku.
- ▶ Po prvním zapnutí již zařízením netřeste nebo ho nenaklápějte.
- ▶ Zařízení obsahuje vodu. Před uvolněním omezovače sejmutí pro servisní účely vypněte zařízení síťovým vypínačem.

Předpoklad

- Zařízení je namontované a zapojené.
- Omezovač sejmutí je na montážní desce správně zajištěný.
- Kulový kohout přívodu vody je otevřený.
- Plastový kryt pro servis je namontovaný.

- 1 Zařízení zapněte síťovým vypínačem.



- ✓ Po asi 5 sekundách bliká LED na bočním ovládacím panelu modře. Zařízení se inicializuje.
- ✓ Zařízení provede čištění.
- ✓ Po ukončení procesu zapínání žádná LED nesvítí. Zařízení je v ekonomickém režimu provozu.

- 2 Nasadte WC víko.



Jestliže bliká LED červeně, je zařízení vadné. Neprovádějte žádné opravy zařízení. Informujte servis.

Simulace uživatele

- i** Pro následující kontrolní kroky je nutné kvůli simulaci uživatele WC sedátko trvale zatížit, viz obrázek.
- LED na bočním ovládacím panelu přitom svítí modře.

- ▶ Simulujte uživatele. K tomu položte ruku naplocho na označenou pozici a nechte ji tam položenou.



- ✓ LED na bočním ovládacím panelu svítí modře a běží odsávání zápachu. Uživatel je rozpoznán.
- ✓ Spustí se ohřev WC sedátka.

- i** Když není detekována ruka na WC sedátku, odsávání zápachu se zastaví a LED zhasne.
- Ekonomický režim provozu je aktivní.

Kontrola ohřevu WC sedátka

Předpoklad

- Ruka leží naplocho na označeném místě WC sedátka.
- LED na bočním ovládacím panelu svítí modře a běží odsávání zápachu. Uživatel je rozpoznán.

- ▶ Zkontrolujte ohřev WC sedátka.



Výsledek

- ✓ Po několika sekundách ohřívání je WC sedátko rovnoměrně, citelně teplé.

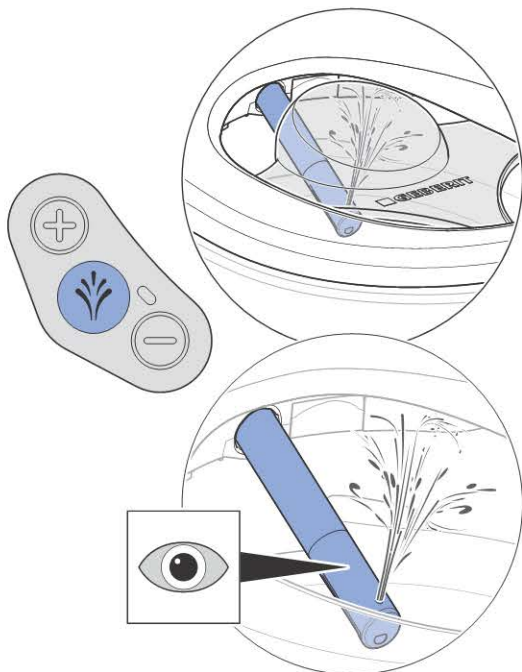
Kontrola anální sprchy

Předpoklad

- Ruka leží naplocho na označeném místě WC sedátka.
- LED na bočním ovládacím panelu svítí modře a běží odsávání zápachu. Uživatel je rozpoznán.

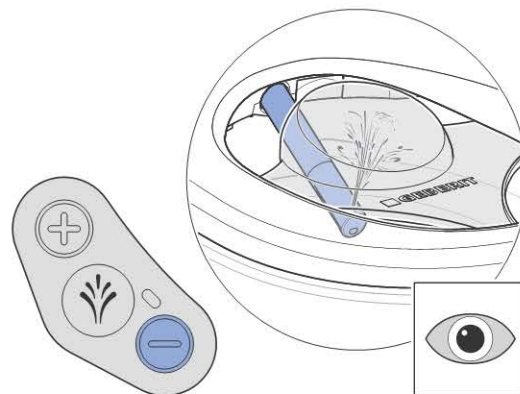
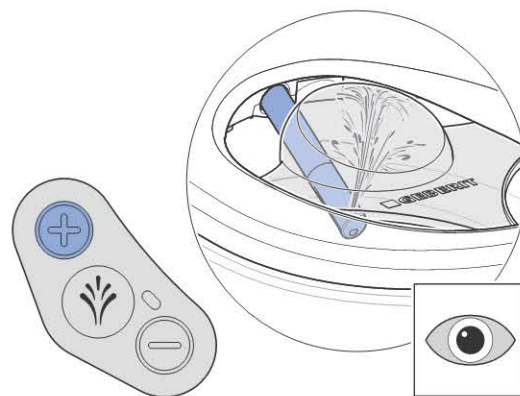
i Sprchovací cyklus se ukončí po 50 sekundách. Je-li to nutné, spusťte sprchovací cyklus znovu.

1 Krátce stiskněte tlačítko <Sprcha> na bočním panelu.

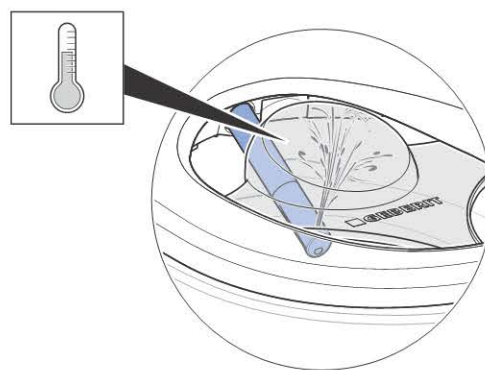


- ✓ Zařízení provede čištění.
- ✓ Rameno s tryskou se vysune.
- ✓ Anální sprcha spustí funkci oscilace. Malé množství vody teče přes přepad do WC keramiky. Anální sprcha je po dobu 50 sekund aktivní.

2 Zkontrolujte nastavitelnost intenzity sprchovacího proudu.



3 Zkontrolujte teplotu sprchovací vody.



- ✓ Sprchovací voda je citelně zahřátá.
- ✓ Zařízení provede jeden sprchovací cyklus. Opětovným stisknutím tlačítka <Sprcha> se sprchovací cyklus přeruší.
- ✓ Po ukončení sprchovacího cyklu se rameno s tryskou zasune.
- ✓ Zařízení provede dočištění.
- ✓ Funkce osoušení se spustí po průběhu sprchování.

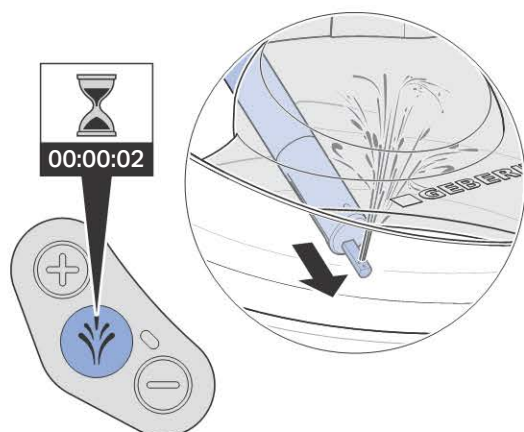
i Jestliže zůstane sprchovací voda studená, je zařízení vadné. Informujte servis.

Kontrola dámské sprchy

Předpoklad

- Ruka leží naplocho na označeném místě WC sedátka.
- LED na bočním ovládacím panelu svítí modře a běží odsávání zápachu. Uživatel je rozpoznán.

- ▶ Stiskněte tlačítko <Sprcha> na bočním ovládacím panelu na 2 sekundy.



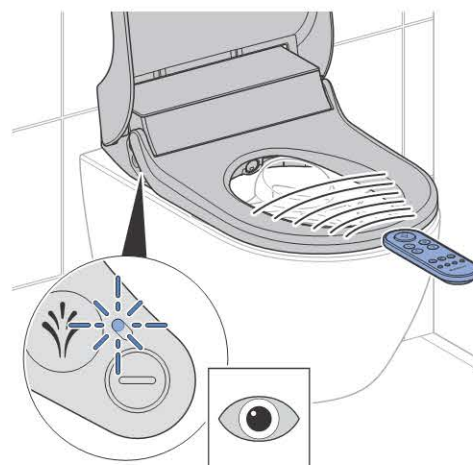
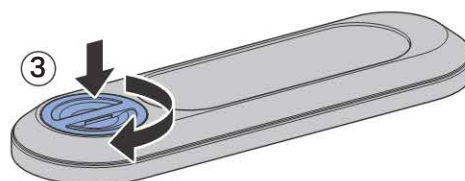
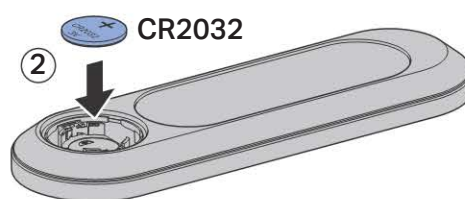
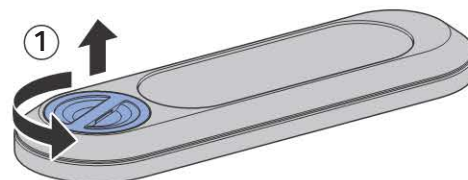
- ✓ Zařízení provede čištění.
- ✓ Rameno s tryskou se vysune.
- ✓ Spustí se dámská sprcha. Malé množství vody teče přes přepad do WC keramiky. Dámská sprcha je po dobu 30 sekund aktivní.
- ✓ Zařízení provede jeden sprchovací cyklus. Opětovným stisknutím tlačítka <Sprcha> se sprchovací cyklus přeruší.
- ✓ Po ukončení sprchovacího cyklu se rameno s tryskou zasune.
- ✓ Zařízení provede dočištění.
- ✓ Funkce osoušení se spustí po průběhu sprchování.

Aktivace dálkového ovládání

Předpoklad

- Zařízení je zapnuté.
- LED na bočním ovládacím panelu nesvítí. Ekonomický režim provozu je aktivní.

- ▶ Vložte baterii.



Výsledek

- ✓ Zařízení pípne (1x).
- ✓ LED na bočním ovládacím panelu svítí několik sekund modře.

i Je-li v bezprostřední blízkosti (např. v areálu hotelu) více přístrojů stejného typu, musí se provést spárování dálkového ovládání se zařízením.

i V případě, že zařízení nepípne a LED na bočním ovládacím panelu se nerozsvítí modře na několik sekund, musí se dálkové ovládání znovu spárovat.

Nové spárování dálkového ovládání se zařízením

Jestliže zařízení nelze ovládat dálkovým ovládáním, musí se dálkové ovládání znovu spárovat.

- ▶ Stiskněte současně tlačítko <+> na dálkovém ovládání a tlačítko <+> na bočním ovládacím panelu asi na 10 sekund.



Výsledek

- ✓ Zařízení pípne (1x).
- ✓ LED na bočním ovládacím panelu svítí několik sekund modře.

Kontrola dálkového ovládání

Předpoklad

- Dálkové ovládání je nastavené.
- Ruka leží naplocho na označeném místě WC sedátka.
- LED na bočním ovládacím panelu svítí modře a běží odsávání zápachu. Uživatel je rozpoznán.

1

Pro spuštění anální sprchy s funkcí oscilace stiskněte krátce tlačítko <Sprcha>.



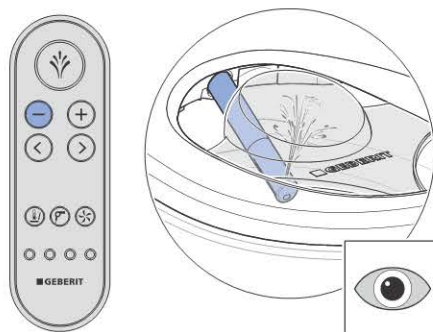
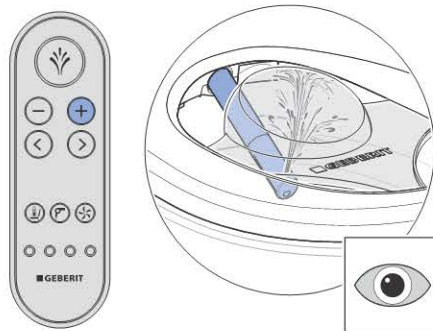
- ✓ Zařízení provede jeden sprchovací cyklus.

i

Sprchovací cyklus se ukončí po 50 sekundách. Je-li to nutné, spusťte sprchovací cyklus znovu.

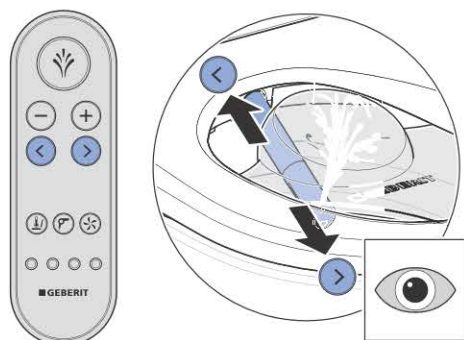
2

Zkontrolujte tlačítka <+>/<->.



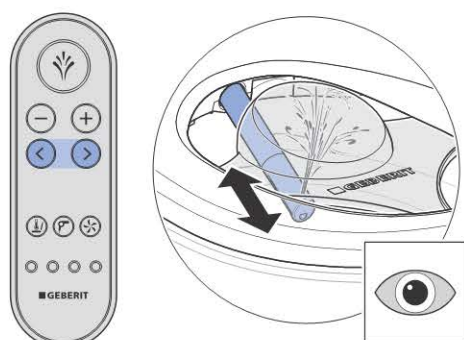
- ✓ Během sprchovacího cyklu lze zvyšovat a snižovat intenzitu sprchovacího proudu.

- 3** Zkontrolujte šipková tlačítka <levo>/<pravo>.



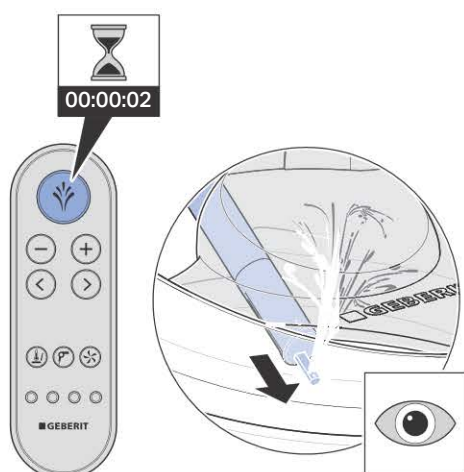
- ✓ Polohu ramene s tryskou lze nastavit.

- 4** Funkci oscilace spusťte a zastavte současným stisknutím tlačítka <pravo> a <levo>.



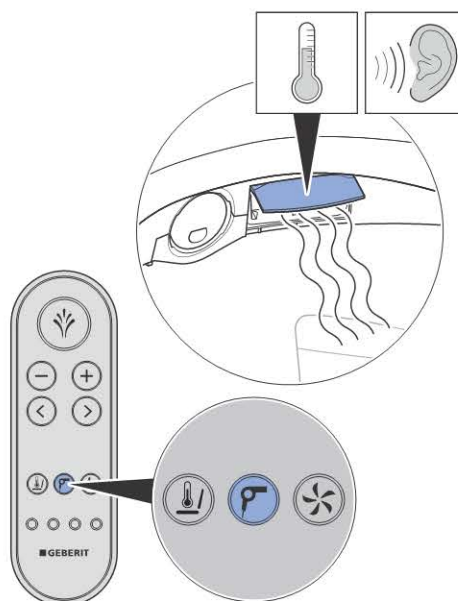
- ✓ Kombinace tlačítek zapíná a vypíná funkci oscilace.

- 5** Pro aktivaci funkce dámské sprchy stiskněte tlačítko <Sprcha> na 2 sekundy.



- ✓ Zařízení provede jeden sprchovací cyklus. Opětovným stisknutím tlačítka <Sprcha> se sprchovací cyklus přeruší.

- 6** Zkontrolujte funkci osoušení. K tomu krátce stiskněte tlačítko <Osoušení>.



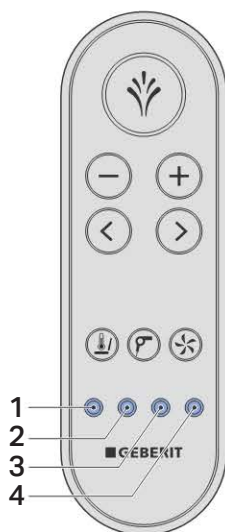
- ✓ Funkce osoušení se spustí a klapka osoušení se horizontálně vykllopí.
- ✓ Opětovné stisknutí tlačítka spustí/ukončí funkci.

- 7** Zkontrolujte funkci odsávání zápachu. K tomu krátce stiskněte tlačítko <Odsávání zápachu>.



- ✓ Opětovné stisknutí tlačítka spustí/ukončí funkci.

- 8 Zkontrolujte tlačítka <Uživatelský profil> 1–4. K tomu spusťte anální sprchu a postupně stiskněte každé tlačítko.



- ✓ Pro každé tlačítko <Uživatelský profil> je uložena vlastní intenzita sprchovacího proudu a poloha ramene s tryskou.

Uvedení do provozu

Uvedení zařízení do provozu

Předpoklad

- Úspěšně proběhly kontroly funkcí.
- Zařízení je správně seřízené.

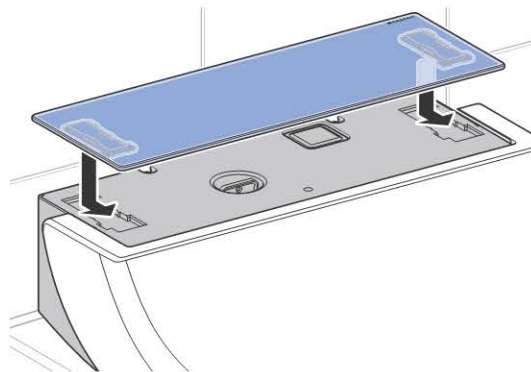
1 Odstraňte plastový kryt pro servis.



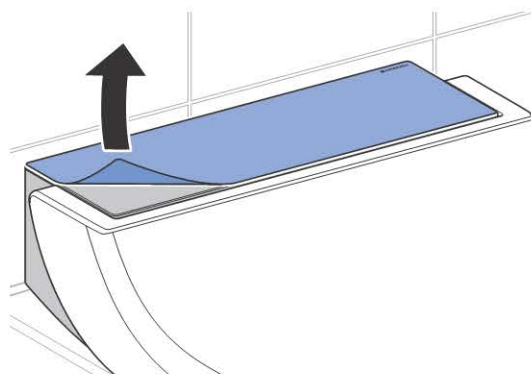
2 Vyčistěte zařízení.

3 Sklopte WC sedátko a WC víko.

4 Namontujte designový kryt.



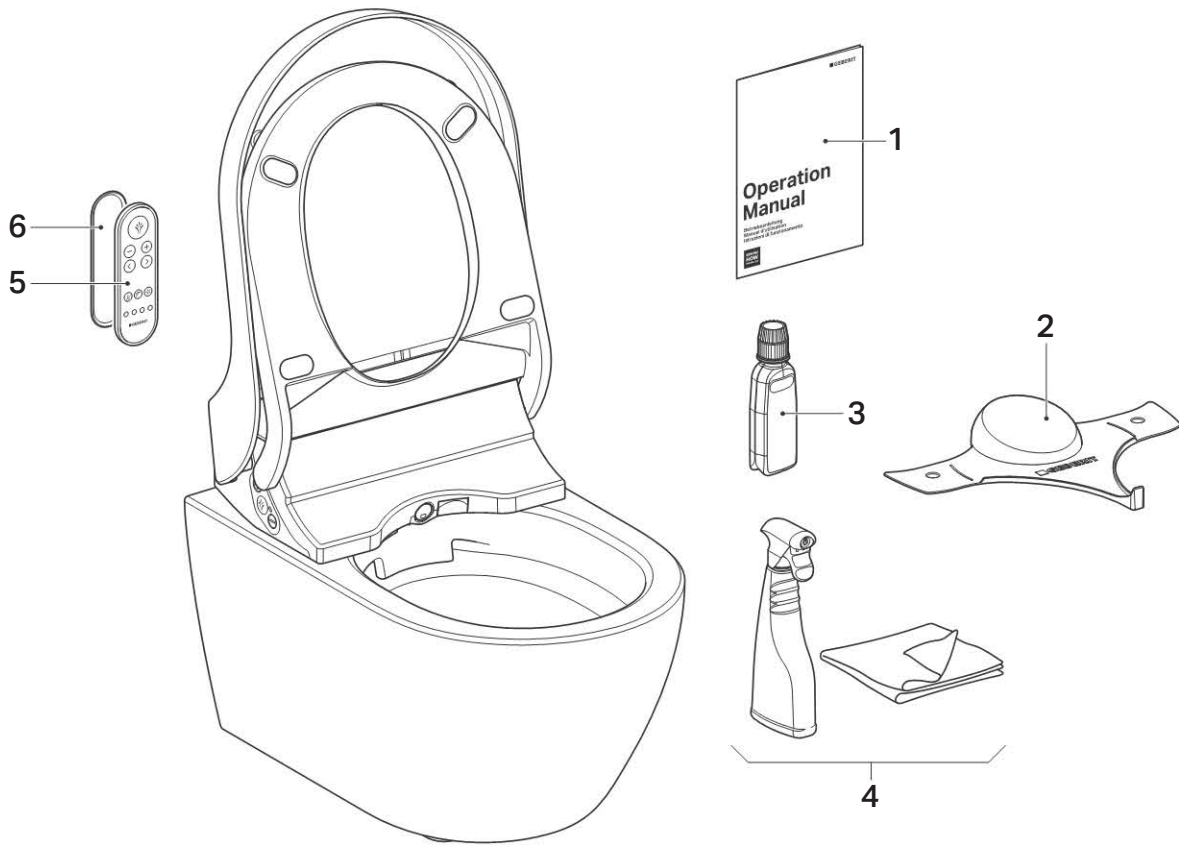
5 Odstraňte ochrannou fólii designového krytu.



Výsledek

- ✓ Zařízení je připravené k provozu a může být předáno zákazníkovi.

Předání zařízení



- | | | | |
|---|--|---|------------------------------------|
| 1 | Návod k obsluze | 4 | Čistící souprava Geberit AquaClean |
| 2 | Plastový kryt pro servis Geberit AquaClean | 5 | Dálkové ovládání |
| 3 | Odvápňovací prostředek Geberit AquaClean | 6 | Nástěnný držák dálkového ovládání |

1 Druhou nálepku s číslem série pro pozdější použití nalepte na poslední stránku návodu k obsluze.

2 Instruujte zákazníka ohledně obsluhy a čištění podle návodu k obsluze.

i Upozorněte na každoroční odvápnovací cyklus. Pro podrobné informace k obsluze a čištění viz návod k obsluze.

3 Předajte zákazníkovi všechnu dokumentaci pro konečného zákazníka a kompletní rozsah dodávky.

4 Upozorněte zákazníka na prodloužení záruky prostřednictvím registrace. Informace k možnostem registrace viz návod k obsluze.

Preizkus delovanja

Vklop naprave



OPOZORILO

Nevarna napetost

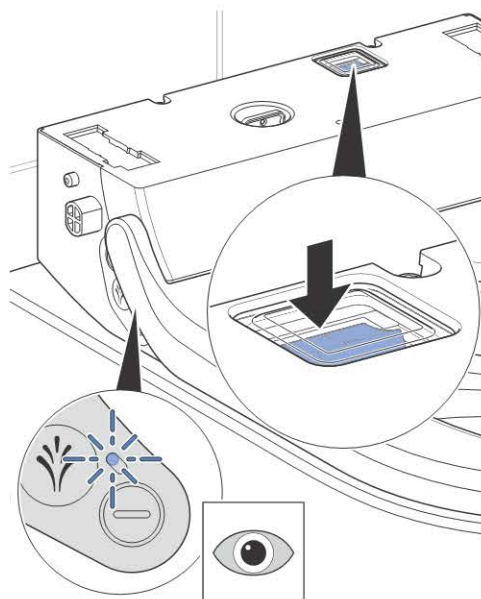
Nevarnost električnega udara zaradi vode na delih, ki prevajajo električni tok.

- ▶ Pred vklopom med napravo in osnovno pritrdilno ploščo namestite snemalni omejevalnik (varnostna vrstica).
- ▶ Naprave po prvem vklopu ne tresite ali prevračajte.
- ▶ V napravi je voda. Pred odstranitvijo snemalnega omejevalnika za namene servisiranja izklopite omrežno stikalo naprave.

Pogoj

- Naprava je nameščena in priključena.
- Snemalni omejevalnik je pravilno pritrjen na osnovno pritrdilno ploščo.
- Dovod vode na krogelnem ventilu je odprt.
- Zaščita pred pršenjem je nameščena.

- 1** Vklopite omrežno stikalo naprave.



- ✓ LED-dioda na stranski tipkovnici po približno 5 sekundah utripa modro. Naprava se inicializira.
- ✓ Naprava izvede predčiščenje.
- ✓ Ko je postopek vklopa končan, ne sveti nobena LED-dioda. Naprava je v energijsko varčnem načinu.

- 2** Vstavite WC-pokrov.



Če LED-dioda utripa rdeče, je naprava okvarjena. Naprave ne popravljajte. Obvestite službo za pomoč strankam.

Simuliranje uporabnika

i Pri naslednjih preizkusnih korakih se stalno dotikajte sedeža, kot je prikazano, da simulirate težo uporabnika.

- Ob tem LED-dioda na stranski tipkovnici sveti modro.

▶ Simulirajte uporabnika. Roko plosko položite na označeni položaj in je ne odmaknite.



- ✓ LED-dioda na stranski tipkovnici sveti modro in odzračevanje neprijetnih vonjav deluje. Uporabnik je zaznan.
- ✓ Ogrevanje sedeža se zažene.

i Odzračevanje neprijetnih vonjav se zaustavi in LED-dioda ugasne, ko na sedežu ni zaznane roke.

- Energijsko varčni način je aktiven.

Preverjanje ogrevanja sedeža

Pogoj

- Roka je plosko na označenem mestu sedeža.
- LED-dioda na stranski tipkovnici sveti modro in odzračevanje neprijetnih vonjav deluje. Uporabnik je zaznan.

▶ Preverite ogrevanje sedeža.



Rezultat

- ✓ Po nekaj sekundah ogrevanja je sedež enakomerno občutno topel.

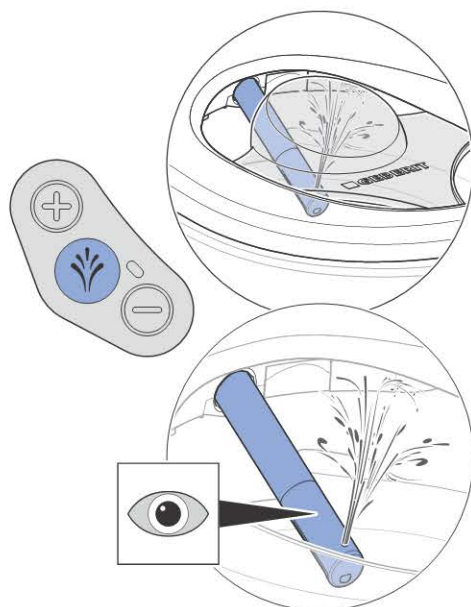
Preverjanje prhe za analni predel

Pogoj

- Roka je plosko na označenem mestu sedeža.
- LED-dioda na stranski tipkovnici sveti modro in odzračevanje neprijetnih vonjav deluje. Uporabnik je zaznan.

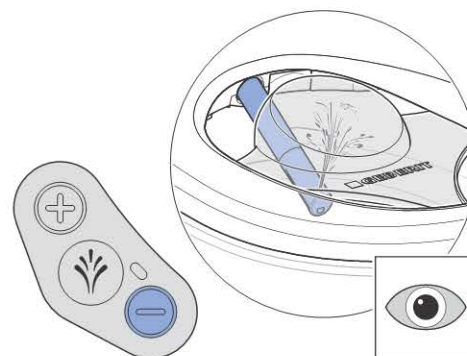
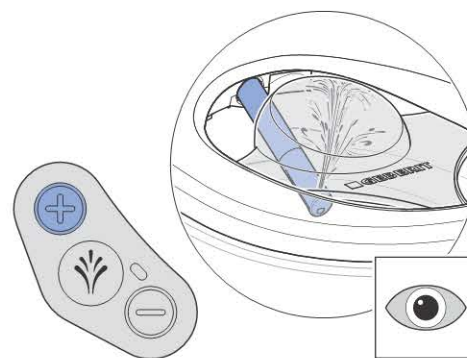
i Pršni cikel se konča po 50 sekundah. Če je treba, pršni cikel zaženite ponovno.

1 Ponovno pritisnite tipko <Prha> na stranski tipkovnici.

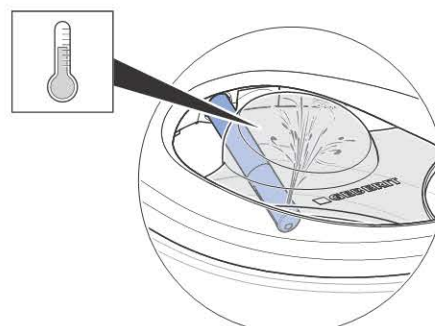


- ✓ Naprava izvede predčiščenje.
- ✓ Izvleče se tuš ročica.
- ✓ Prha za analni predel začne delovati v načinu s funkcijo osciliranja. Manjša količina vode steče prek preliva v keramiko WC-ja. Prha za analni predel je aktivna 50 sekund.

2 Preverite nastavljenost jakosti tuš prhe.



3 Preverite temperaturo pršne vode.



- ✓ Voda za tuš je občutno ogreta.
- ✓ Naprava izvede pršni cikel. Pršni cikel prekinete s ponovnim pritiskom tipke <Prha>.
- ✓ Tuš ročica se ob koncu pršnega cikla uvleče.
- ✓ Naprava izvede naknadno čiščenje.
- ✓ Po postopku tuširanja se aktivira funkcija fena.

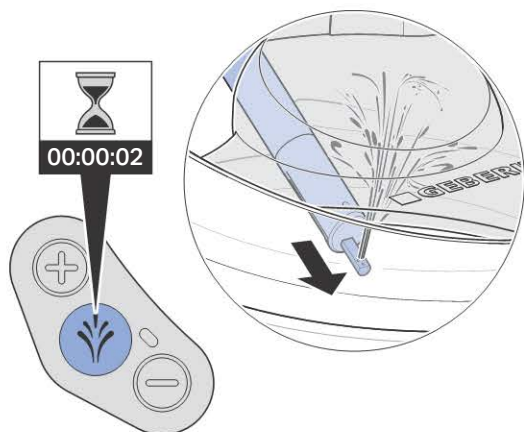
i Če voda za tuš ostane hladna, je naprava okvarjena. Obvestite službo za pomoč strankam.

Preverjanje damske prhe

Pogoj

- Roka je plosko na označenem mestu sedeža.
- LED-dioda na stranski tipkovnici sveti modro in odzračevanje neprijetnih vonjav deluje. Uporabnik je zaznan.

- ▶ Na stranski tipkovnici pritisnite in za 2 sekundi zadržite tipko <Prha>.



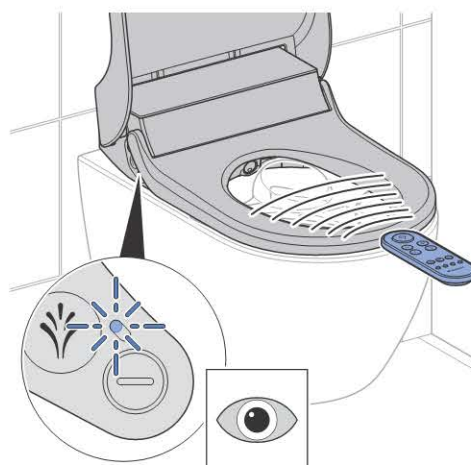
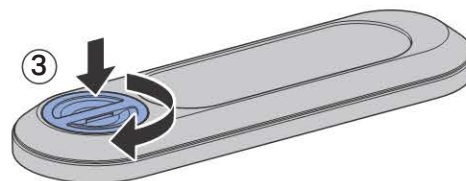
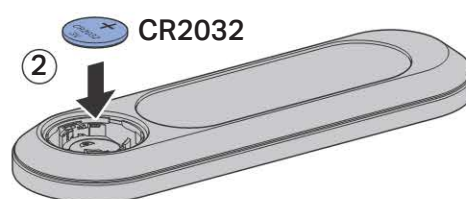
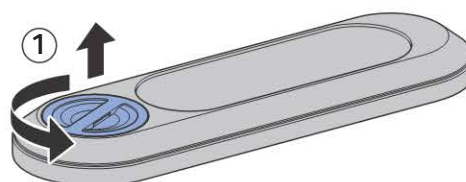
- ✓ Naprava izvede predčiščenje.
- ✓ Izvleče se tuš ročica.
- ✓ Damska prha začne delovati. Manjša količina vode steče prek preliva v keramiko WC-ja. Damska prha je aktivna 30 sekund.
- ✓ Naprava izvede pršni cikel. Pršni cikel prekinete s ponovnim pritiskom tipke <Prha>.
- ✓ Tuš ročica se ob koncu pršnega cikla uvleče.
- ✓ Naprava izvede naknadno čiščenje.
- ✓ Po postopku tuširanja se aktivira funkcija fena.

Aktiviranje daljinskega upravljanja

Pogoj

- Naprava je vklopljena.
- LED-dioda na stranski tipkovnici ne sveti. Energijsko varčni način je aktiven.

- ▶ Vstavite baterijo.



Rezultat

- ✓ Naprava zapiska (1x).
- ✓ LED-dioda na stranski tipkovnici nekaj sekund sveti modro.

i Če je v neposredni bližini nameščenih več naprav istega tipa (npr. v hotelih), je treba daljinski upravljalnik dodeliti.

i Če naprava ne zapiska in LED-dioda na stranski tipkovnici nekaj sekund ne sveti modro, je treba dodeliti daljinski upravljalnik.

Novo dodeljevanje daljinskega upravljalnika

Če daljinsko upravljanje naprave ni mogoče, morate na novo dodeliti daljinski upravljalnik.

- ▶ Sočasno za 10 sekund pritisnite tipko <+> na daljinskem upravljalniku in tipko <+> na stranski tipkovnici.



Rezultat

- ✓ Naprava zapiska (1x).
- ✓ LED-dioda na stranski tipkovnici nekaj sekund sveti modro.

Preverjanje daljinskega upravljalnika

Pogoj

- Daljinski upravljalnik je nastavljen.
- Roka je plosko na označenem mestu WC-sedeža.
- LED-dioda na stranski tipkovnici sveti modro in odzračevanje neprijetnih vonjav deluje. Uporabnik je zaznan.

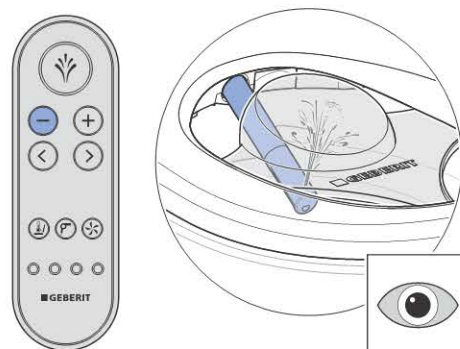
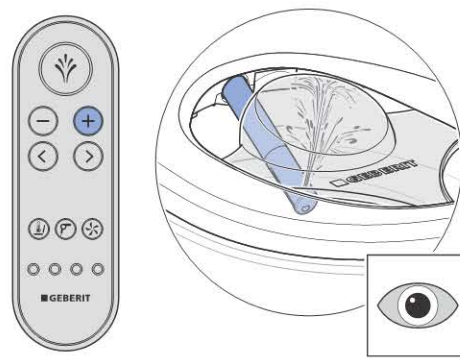
- 1 Na kratko pritisnite tipko <Prha>, da zaženete prho za analni predel s funkcijo osciliranja.



- ✓ Naprava izvede pršni cikel.

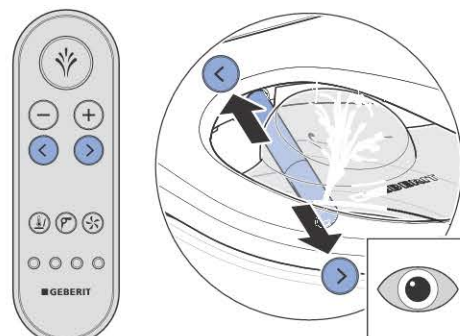
- i** Pršni cikel se konča po 50 sekundah. Če je treba, pršni cikel zaženite ponovno.

- 2 Preverite tipki <+>/<->.



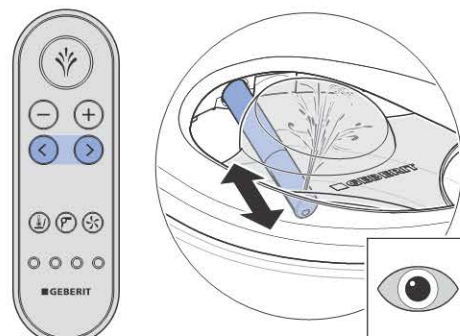
- ✓ Med pršnim ciklom lahko povečate in zmanjšate jakost tuš prhe.

- 3 Preverite tipki s puščicama <levo>/<desno>.



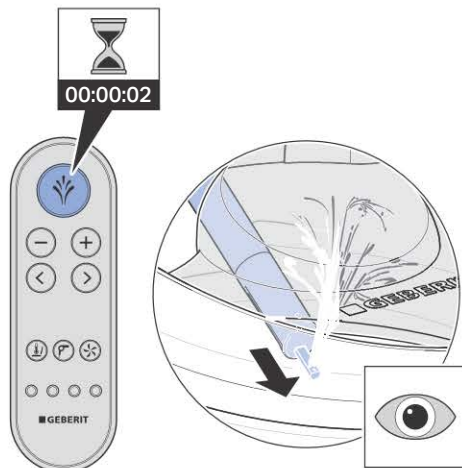
- ✓ Položaj ročice prhe je nastavljen.

- 4 Funkcijo osciliranja zaženite in zaustavite s sočasnim pritiskom tipk <desno> in <levo>.



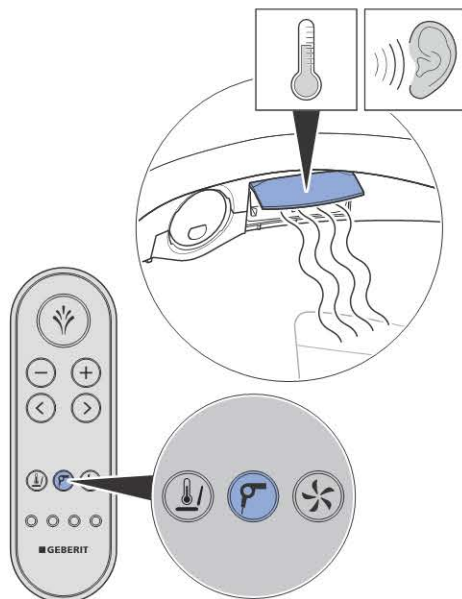
- ✓ Kombinacija tipk vklopi in izklopi funkcijo osciliranja.

- 5** Pritisnite in 2 sekundi zadržite tipko <Prha>, da aktivirate funkcijo damske prhe.



- ✓ Naprava izvede pršni cikel. Pršni cikel prekinete s ponovnim pritiskom tipke <Prha>.

- 6** Preverite funkcijo fena. V ta namen na kratko pritisnite tipko <Sušilnik>.



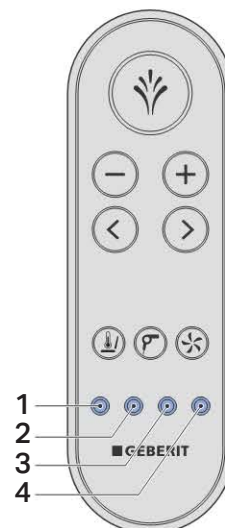
- ✓ Funkcija fena se zažene in loputa fena se poravna vodoravno.
- ✓ Funkcijo vklopite/izklopite s ponovnim pritiskom tipke.

- 7** Preverite delovanje odzračevanja neprijetnih vonjav. V ta namen na kratko pritisnite tipko <Odzračevanje neprijetnih vonjav>.



- ✓ Funkcijo vklopite/izklopite s ponovnim pritiskom tipke.

- 8** Preverite tipke <Uporabniški profil> 1–4. V ta namen zaženite prho za analni predel in zaporedoma pritisnite vse tipke.



- ✓ Pri vsaki tipki <Uporabniški profil> sta shranjena lastna jakost tuš prhe in položaj ročice prhe.

Zagon

Zagon naprave

Pogoj

- Preverjanja delovanja so bila uspešno izvedena.
- Naprava je pravilno nastavljena.

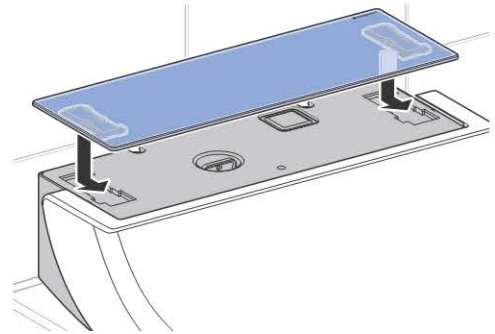
1 Odstranite zaščito pred pršenjem.



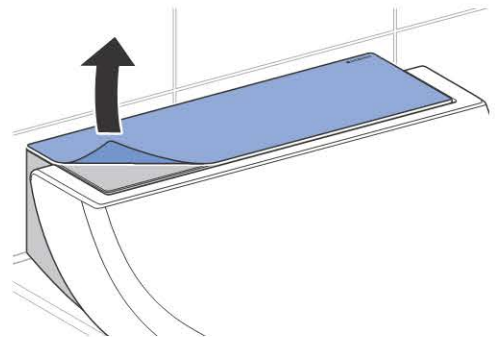
2 Očistite napravo.

3 Zaprite sedež in WC-pokrov.

4 Namestite zaključno pokrivno ploščo.

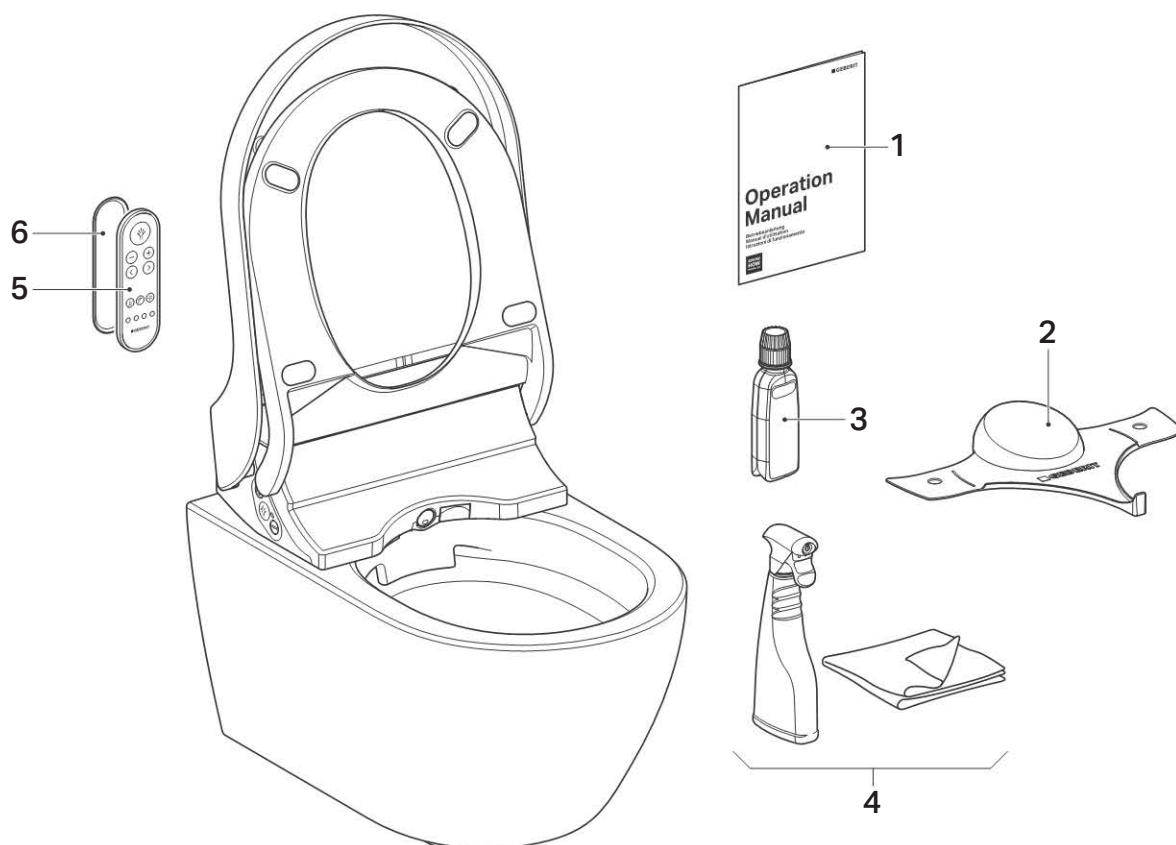


5 Z zaključne pokrivne plošče odstranite zaščitno folijo.



Rezultat

- ✓ Naprava je pripravljena na obratovanje in jo je mogoče predati stranki.



- | | | | |
|---|--|---|--|
| 1 | Navodila za upravljanje | 4 | Komplet za čiščenje Geberit AquaClean |
| 2 | Zaščita pred pršenjem Geberit AquaClean | 5 | Daljinski upravljalnik |
| 3 | Sredstvo za odstranjevanje vodnega kamna Geberit AquaClean | 6 | Stensko držalo daljinskega upravljalnika |

1 Drugo nalepko s serijsko številko nalepite na zadnjo stran navodil za upravljanje, da jo boste kasneje lahko uporabili.

2 Stranko poučite o upravljanju in čiščenju v skladu z navodili za upravljanje.

i Opozorite jo na letni cikel odstranjevanja vodnega kamna. Za podrobne informacije o upravljanju in čiščenju glejte navodila za upravljanje.

3 Predajte celotno dokumentacijo za končnega uporabnika in obseg dobave.

4 Stranko opozorite na podaljšanje garancije z registracijo. Za informacije o možnostih registracije glejte navodila za upravljanje.

Provjera rada

Uključenje uređaja



UPOZORENJE

Opasan napon

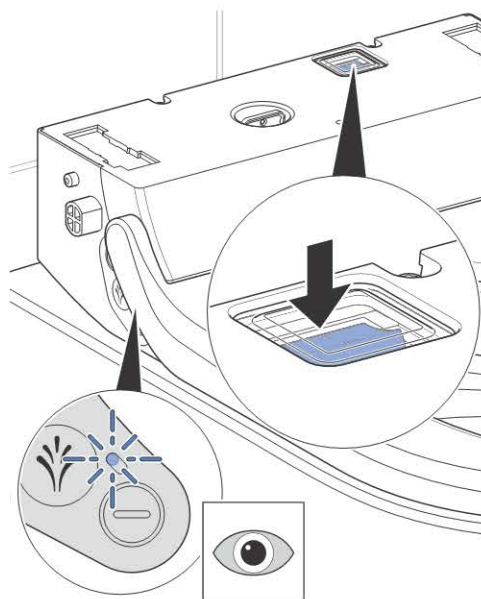
Opasnost od električnog udara zbog vode na dijelovima koji provode struju.

- ▶ Graničnik skidanja (sigurnosno uže) montirajte između uređaja i montažne ploče prije uključivanja.
- ▶ Nakon prvog uključivanja više ne tresite niti ne nagnjite uređaj.
- ▶ Uređaj sadrži vodu. Prije otpuštanja graničnika skidanja za potrebe servisa uređaj isključite pomoću mrežne sklopke.

Preduvjet

- Uređaj je montiran i priključen.
- Graničnik skidanja je pravilno uglavljen na montažnoj ploči.
- Otvoren je dovod vode na kuglastom ventilu.
- Montirana je zaštita od prskanja.

- 1** Uključite uređaj na mrežnoj sklopki.



- ✓ Nakon približno 5 sekundi LED dioda na bočnom opslužnom polju treperi plavo. Uređaj se inicijalizira.
- ✓ Uređaj provodi prethodno čišćenje.
- ✓ Po završetku postupka uključivanje ne svijetli nijedna LED dioda. Uređaj se nalazi u štednom načinu rada.

- 2** Umetnite poklopac WC-a.



- i** Ako LED dioda treperi crveno, uređaj nije ispravan. Ne vršite nikakve popravke na uređaju. Obavijestite servisnu službu.

Simulacija korisnika

i Za sljedeće korake provjere valja kako je prikazano stalno dodirivati WC sjedalo kako biste simulirali korisnika.

- Pritom LED dioda na bočnom opslužnom polju svijetli plavo.

▶ Simulirajte korisnika. U tu svrhu jednu ruku položite ravno na označenu poziciju i ostavite je tamo tako položenu.



- ✓ LED dioda na bočnom opslužnom polju svijetli plavo i odzračivanje radi. Prepoznaje se korisnik.
- ✓ Pokreće se grijanje WC sjedala.

i Odzračivanje se zaustavlja i LED dioda se gasi, kad nije prepoznata ruka na WC sjedalu.

- Aktivan je štedni način rada.

Provjera grijanja WC sjedala

Preduvjet

- Jedna ruka je ravno položena na označenom mjestu WC sjedala.
- LED dioda na bočnom opslužnom polju svijetli plavo i odzračivanje radi. Prepoznaje se korisnik.

▶ Provjerite grijanje WC sjedala.



Rezultat

- ✓ Nakon nekoliko sekundi vremena zagrijavanja WC sjedalo je osjetno ravnomjerno toplo.

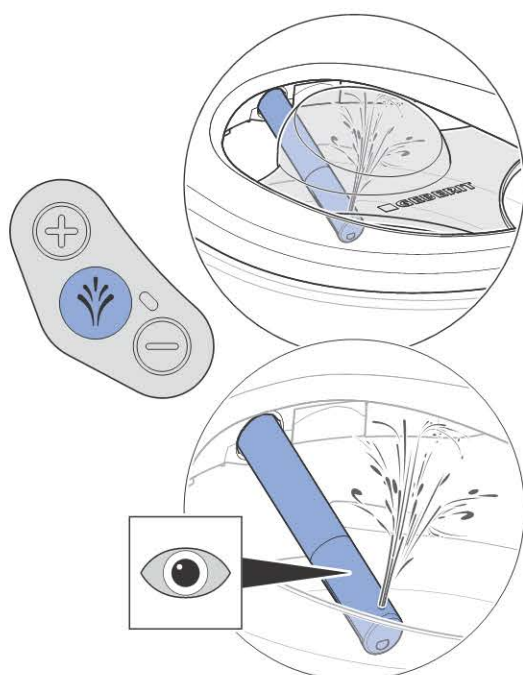
Provjera analnog tuša

Preduvjet

- Jedna ruka je ravno položena na označenom mjestu WC sjedala.
- LED dioda na bočnom opslužnom polju svijetli plavo i odzračivanje radi. Prepoznaje se korisnik.

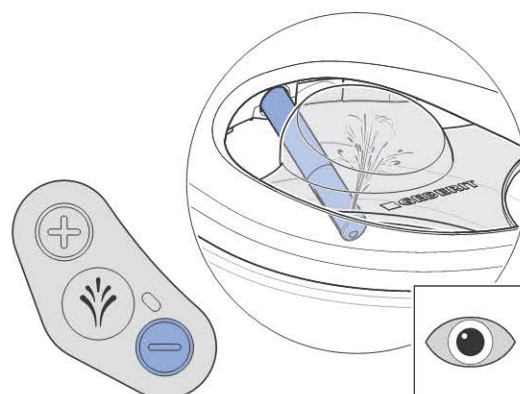
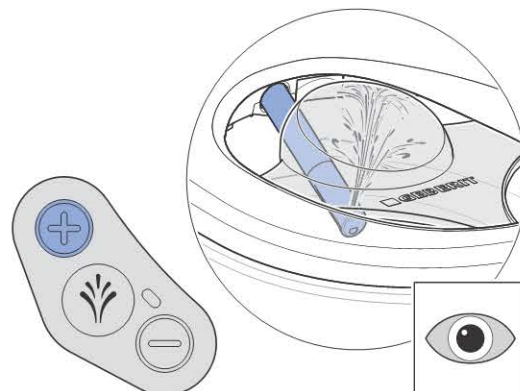
i Ciklus tuširanja završava nakon 50 sekundi. Ako je potrebno, ponovno pokrenite ciklus tuširanja.

1 Kratko pritisnite tipku <Tuš> na bočnom opslužnom polju.

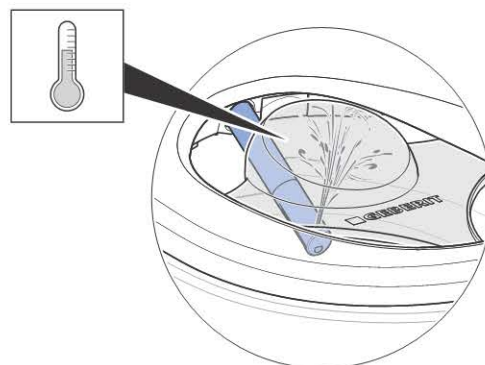


- ✓ Uređaj provodi prethodno čišćenje.
- ✓ Ručica tuša izlazi.
- ✓ Analni tuš počinje s funkcijom oscilacije. Mala količina vode teče preko preljeva u WC školjku. Analni tuš aktivan je na 50 sekundi.

2 Provjerite namjestivost jačine mlaza tuša.



3 Provjerite temperaturu vode za tuširanje.



- ✓ Voda tuša osjetno je zagrijana.
- ✓ Uređaj provodi ciklus tuširanja. Ponovnim pritiskom tipke <Tuš> prekida se ciklus tuširanja.
- ✓ Ručica tuša uvlači se po završetku ciklusa tuširanja.
- ✓ Uređaj provodi ispiranje nakon uporabe.
- ✓ Funkcija sušenja pokreće se nakon postupka tuširanja.

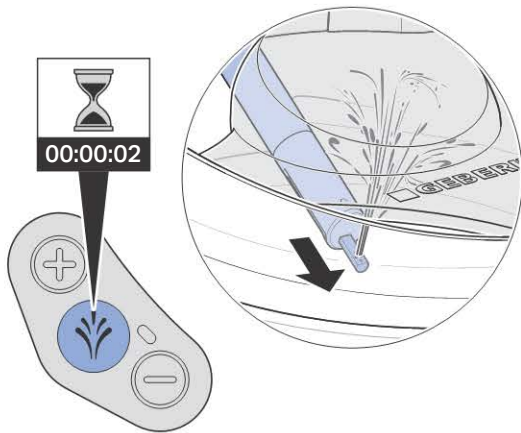
i Ako voda tuša ostane hladna, uređaj je neispravan. Obavijestite servisnu službu.

Provjera lady tuša

Preduvjet

- Jedna ruka je ravno položena na označenom mjestu WC sjedala.
- LED dioda na bočnom opslužnom polju svijetli plavo i odzračivanje radi. Prepoznaje se korisnik.

- ▶ Na 2 sekunde pritisnite tipku <Tuš> na bočnom opslužnom polju.



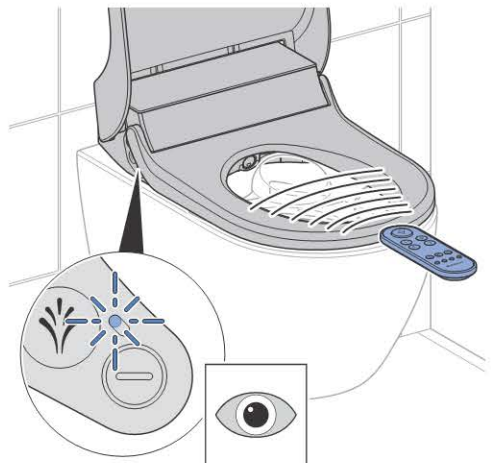
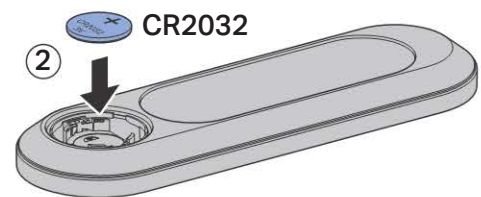
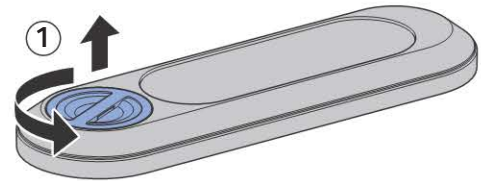
- ✓ Uređaj provodi prethodno čišćenje.
- ✓ Ručica tuša izlazi.
- ✓ Pokreće se lady tuš. Mala količina vode teče preko preljeva u WC školjku. Lady tuš aktivan je na 30 minuta.
- ✓ Uređaj provodi ciklus tuširanja. Ponovnim pritiskom tipke <Tuš> prekida se ciklus tuširanja.
- ✓ Ručica tuša uvlači se po završetku ciklusa tuširanja.
- ✓ Uređaj provodi ispiranje nakon uporabe.
- ✓ Funkcija sušenja pokreće se nakon postupka tuširanja.

Aktiviranje daljinskog upravljača

Preduvjet

- Uređaj je uključen.
- LED dioda na bočnom opslužnom polju ne svijetli. Aktivan je štedni način rada.

- ▶ Umetnite bateriju.



Rezultat

- ✓ Uređaj emitira zvučni signal (1x).
- ✓ LED dioda na bočnom opslužnom polju svijetli plavo nekoliko sekundi.

i Ako je u neposrednoj blizini instalirano više uređaja istoga tipa (npr. u hotelu), valja dodijeliti daljinski upravljač.

i Ako uređaj ne emitira zvučni signal i LED dioda na bočnom opslužnom polju ne zaszvijetli plavo na nekoliko sekundi, daljinski upravljač mora se ponovno dodijeliti.

Ponovno dodjeljivanje daljinskog upravljača

Ako se uređajem ne može upravljati putem daljinskog upravljača, daljinski upravljač mora se ponovno dodijeliti.

- ▶ Istovremeno pritisnite tipku <+> na daljinskom upravljaču i tipku <+> na bočnom opslužnom polju na oko 10 sekundi.



Rezultat

- ✓ Uređaj emitira zvučni signal (1x).
- ✓ LED dioda na bočnom opslužnom polju svijetli plavo nekoliko sekundi.

Provjera daljinskog upravljača

Preduvjet

- Daljinski upravljač je namješten.
- Jedna ruka je ravno položena na označenom mjestu WC sjedala.
- LED dioda na bočnom opslužnom polju svijetli plavo i odzračivanje radi. Prepoznaje se korisnik.

1

Kratko pritisnite tipku <Tuš> kako biste pokrenuli analni tuš s funkcijom oscilacije.

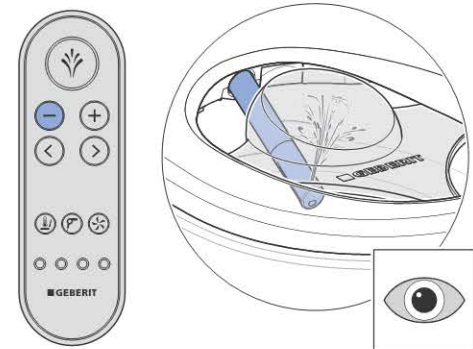
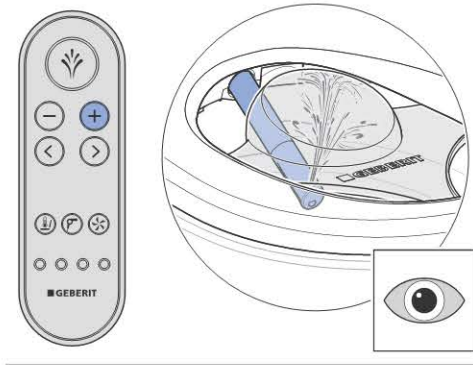


- ✓ Uređaj provodi ciklus tuširanja.



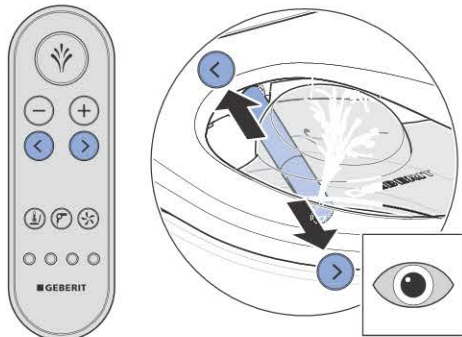
Ciklus tuširanja završava nakon 50 sekundi. Ako je potrebno, ponovno pokrenite ciklus tuširanja.

2 Provjerite tipke <+>/<->.



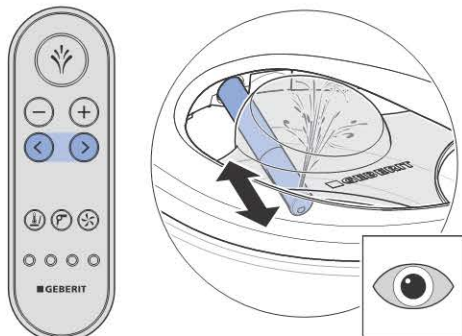
- ✓ Jačina mlaza tuša može se povećavati i smanjivati tijekom ciklusa tuširanja.

3 Provjerite tipke sa strelicama <lijevo>/<desno>.



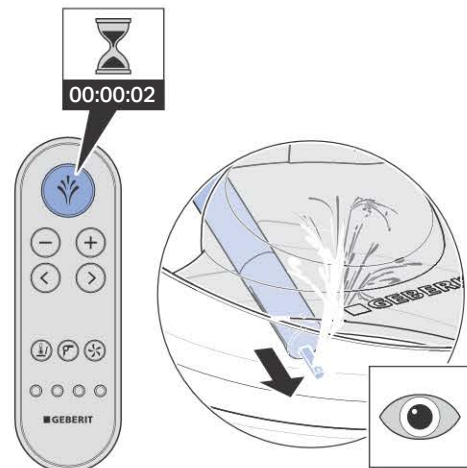
- ✓ Pozicija ručice tuša može se namjestiti.

4 Funkciju oscilacije pokrenite i zaustavite istovremenim pritiskom tipke <desno> i <lijevo>.



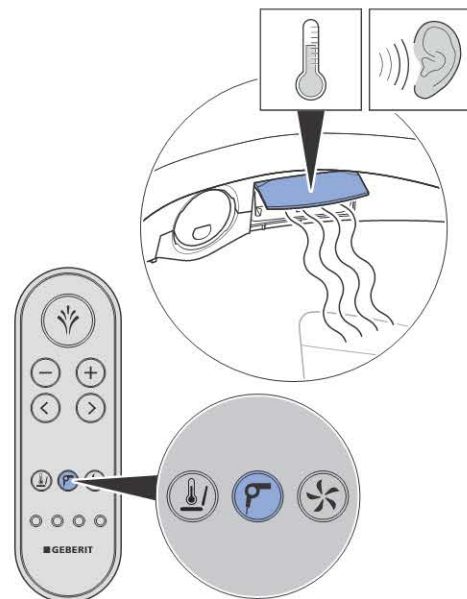
- ✓ Kombinacija tipki uključuje i isključuje funkciju oscilacije.

5 Tipku <Tuš> pritisnite na 2 sekunde kako biste aktivirali funkciju lady tuš.



- ✓ Uređaj provodi ciklus tuširanja. Ponovnim pritiskom tipke <Tuš> prekida se ciklus tuširanja.

6 Provjerite funkciju sušenja. Kratko pritisnite tipku <Sušilo>.



- ✓ Pokreće se funkcija sušenja i zaklopka sušila vodoravno se zakreće.
- ✓ Ponovni pritisak tipke započinje/završava funkciju.

- 7** Provjerite funkciju odzračivanja. U tu svrhu kratko pritisnite tipku <Odzračivanje>.



- ✓ Ponovni pritisak tipke započinje/završava funkciju.

- 8** Provjerite tipke <Korisnički profil> 1–4. U tu svrhu aktivirajte analni tuš i jednu za drugom pritisnite svaku tipku.



- ✓ U svakoj tipki <Korisnički profil> spremljena vlastita jačina mlaza tuša i pozicija ručice tuša.

Puštanje u pogon

Puštanje uređaja u pogon

Preduvjet

- Provjere funkcija uspješno su provedene.
- Uređaj je pravilno namješten.

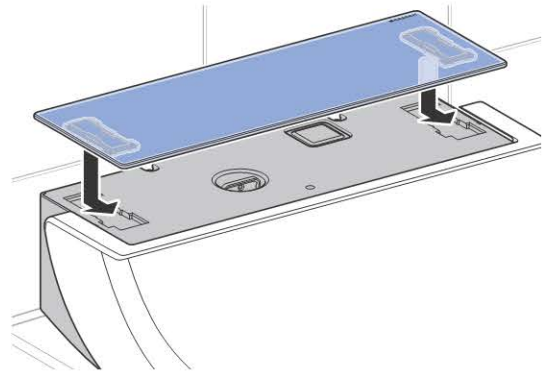
1 Uklonite zaštitu od prskanja.



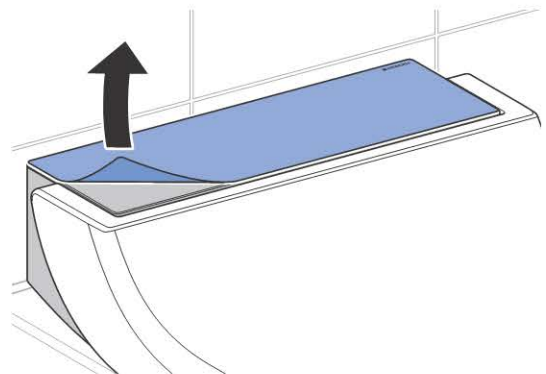
2 Očistite uređaj.

3 Zatvorite WC sjedalo i poklopac WC-a.

4 Montirajte dizajnerski poklopac.



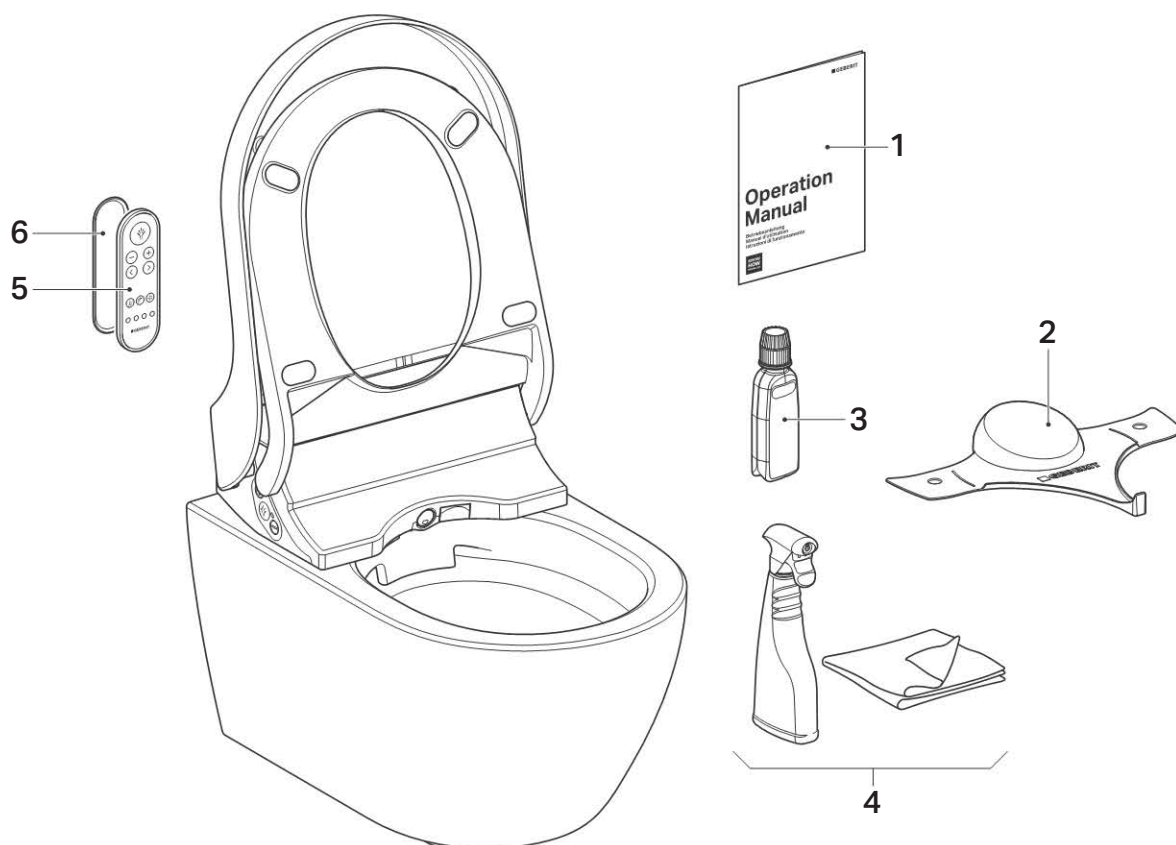
5 Uklonite zaštitnu foliju dizajnerskog poklopca.



Rezultat

- ✓ Uređaj je spreman za rad i može se predati kupcu.

Predaja uređaja



- | | | | |
|---|--|---|---------------------------------------|
| 1 | Upute za korištenje | 4 | Komplet za čišćenje Geberit AquaClean |
| 2 | Zaštita od prskanja Geberit AquaClean | 5 | Daljinski upravljač |
| 3 | Sredstvo za uklanjanje kamenca Geberit AquaClean | 6 | Zidni nosač za daljinski upravljač |

1 Na zadnju stranicu uputa za korištenje naljepite dodatnu naljepnicu sa serijskim brojem za kasniju upotrebu.

2 Uputite kupca u upotrebu i čišćenje u skladu s uputama za korištenje.

i Napomenite mu godišnji ciklus uklanjanja kamenca. Za detaljne informacije o rukovanju i čišćenju vidi upute za korištenje.

3 Dokumente za krajnjeg korisnika i opseg isporuke predajte u cijelosti.

4 Napomenite klijentu da je moguće produljenje jamstva putem registracije. Informacije o mogućnostima registracije pogledajte u uputama za korištenje.

Ispitivanje funkcionalnosti

Uključivanje uređaja



UPOZORENJE

Opasni napon

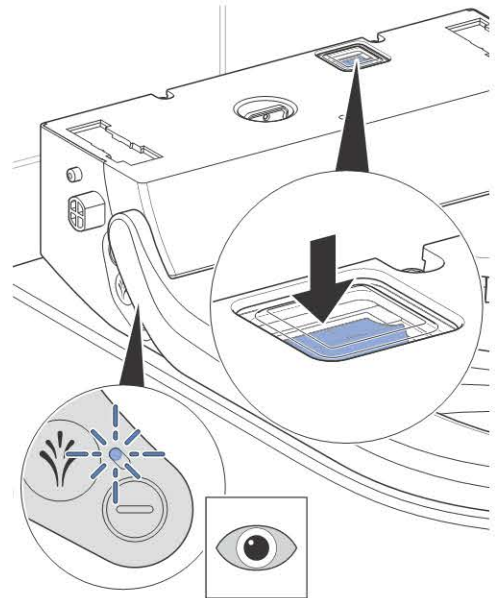
Opasnost od električnog udara usled vode na delovima koji provode struju.

- ▶ Kolektorski graničnik (sigurnosno uže) između uređaja i montažne ploče montirati pre uključivanja.
- ▶ Nakon prvog uključivanja uređaj više ne tresti ili naginjati.
- ▶ Uređaj sadrži vodu. Pre otpuštanja kolektorskog graničnika uređaj u servisne svrhe isključiti na glavnom prekidaču.

Preduslov

- Uređaj je montiran i priključen.
- Kolektorski graničnik je pravilno nalegao na montažnu ploču.
- Dovod vode na kugla ventilu je otvoren.
- Zaštita od prskanja je montirana.

- 1 Uključiti uređaj na glavnom prekidaču.



- ✓ Nakon oko 5 sekundi LED na bočnoj kontrolnoj tabli treperi plavo. Uređaj se pokreće.
- ✓ Uređaj sprovodi ispiranje pre upotrebe.
- ✓ Nakon završetka postupka uključivanja LED više ne svetli. Uređaj se nalazi u ekonomičnom režimu rada.

- 2 Postaviti poklopac WC-a.



Ukoliko LED svetli crveno, onda je uređaj defektan. Ne vršiti nikakve popravke na uređaju. Informisati korisnički servis.

Simulacija korisnika

i Za sledeće korake ispitivanja WC sedišta mora da se stalno dodiruje kako bi se simulirao korisnik.

- LED indikator na bočnoj kontrolnoj tabli, pri tome, svetli plavo.

- ▶ Simulirati korisnika. U tu svrhu jednu ruku ravno položiti na označeni položaj i ostaviti u tom položaju.



- ✓ LED na bočnoj kontrolnoj tabli svetli plavo, a funkcija pročišćavanja vazduha je u toku. Prepoznaje se korisnik.
- ✓ Pokreće se grejanje WC sedišta.

i Funkcija pročišćavanja vazduha se zaustavlja i LED se gasi kada se više ne prepoznaje ruka na WC sedištu.

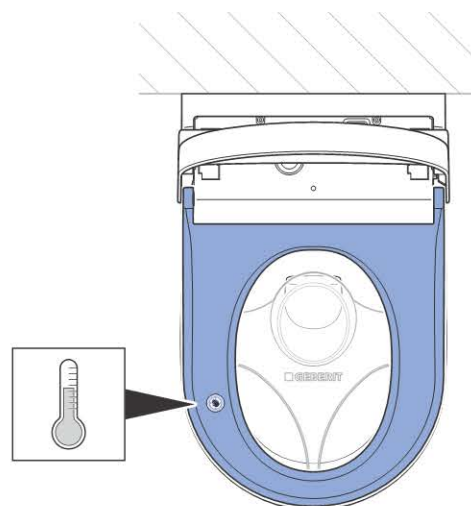
- Aktivan je ekonomičan režim rada.

Ispitivanje grejanja WC sedišta

Preduslov

- Jedna ruka je postavljena ravno na označenom mestu WC sedišta.
- LED na bočnoj kontrolnoj tabli svetli plavo, a funkcija pročišćavanja vazduha je u toku. Prepoznaje se korisnik.

- ▶ Ispitati grejanje WC sedišta.



Rezultat

- ✓ Nakon nekoliko sekundi zagrevanja WC sedišta je ravnomerno i osetno toplo.

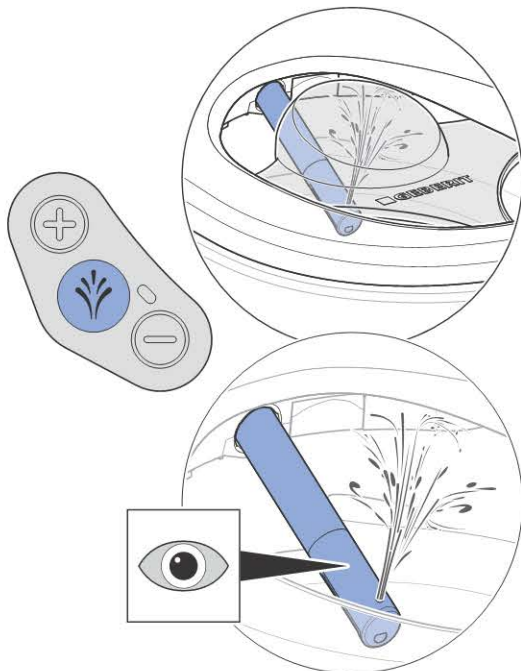
Ispitivanje tuširanja analnog predela

Preduslov

- Jedna ruka je postavljena ravno na označenom mestu WC sedišta.
- LED na bočnoj kontrolnoj tabli svetli plavo, a funkcija pročišćavanja vazduha je u toku. Prepoznaje se korisnik.

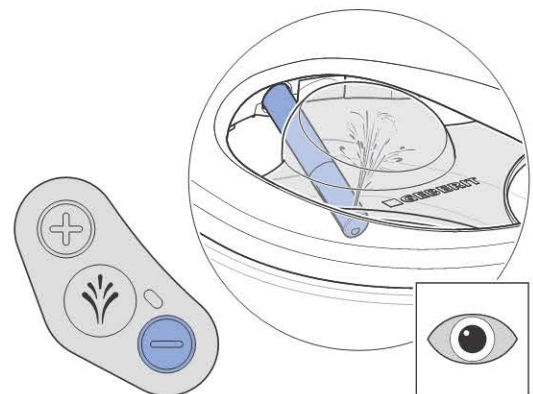
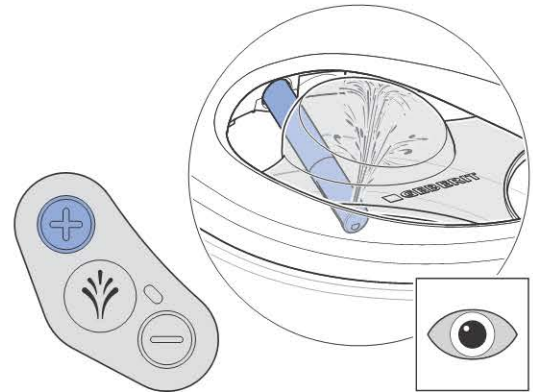
i Jedan ciklus tuširanja se završava nakon 50 sekundi. Ako je potrebno, ponovo pokrenuti ciklus tuširanja.

1 Taster <Tuš> na bočnoj kontrolnoj tabli kratko pritisnuti.

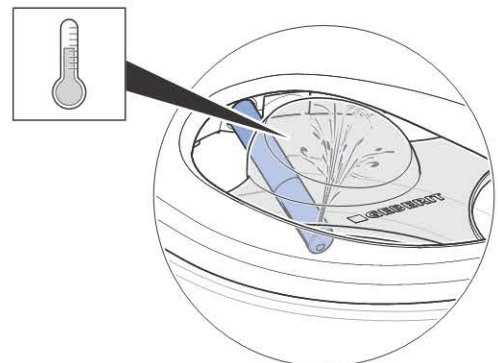


- ✓ Uređaj sprovodi ispiranje pre upotrebe.
- ✓ Ručica tuša se izvlači.
- ✓ Tuširanje analnog predela se pokreće u oscilirajućoj funkciji. Mala količina vode otiče preko preliva u WC šolju. Tuširanje analnog predela je aktivno 50 sekundi.

2 Proveriti podešenost jačine mlaza.



3 Proveriti temperaturu vode.



- ✓ Voda tuša je osetno zagrejana.
- ✓ Uređaj sprovodi ciklus tuširanja. Ponovnim pritiskom tastera <Tuš> se prekida ciklus tuširanja.
- ✓ Nakon završetka ciklusa tuširanja ručica tuša se uvlači.
- ✓ Uređaj sprovodi ispiranje nakon upotrebe.
- ✓ Funkcija fena se pokreće nakon tuširanja.

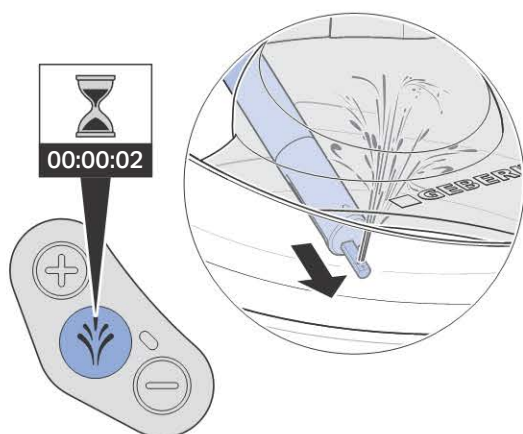
i Ukoliko voda tuša ostane hladna, uređaj je defektan. Informisati korisnički servis.

Ispitivanje tuša za dame

Preduslov

- Jedna ruka je postavljena ravno na označenom mestu WC sedišta.
- LED na bočnoj kontrolnoj tabli svetli plavo, a funkcija pročišćavanja vazduha je u toku. Prepoznaje se korisnik.

- ▶ Pritisnuti taster <Tuš> na bočnoj kontrolnoj tabli u trajanju od 2 sekunde.



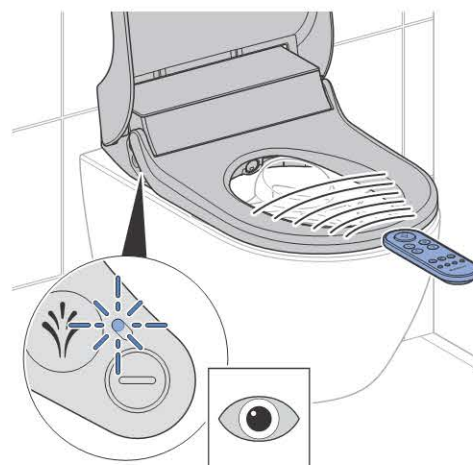
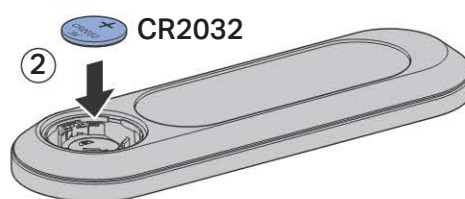
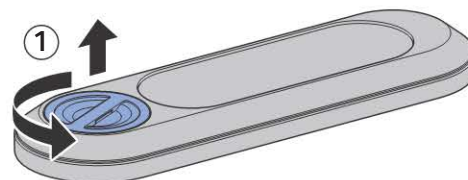
- ✓ Uređaj sprovodi ispiranje pre upotrebe.
- ✓ Ručica tuša se izvlači.
- ✓ Pokreće se tuš za dame. Mala količina vode otiče preko preliva u WC šolju. Tuš za dame je aktivan 30 sekundi.
- ✓ Uređaj sprovodi ciklus tuširanja. Ponovnim pritiskom tastera <Tuš> se prekida ciklus tuširanja.
- ✓ Nakon završetka ciklusa tuširanja ručica tuša se uvlači.
- ✓ Uređaj sprovodi ispiranje nakon upotrebe.
- ✓ Funkcija fena se pokreće nakon tuširanja.

Aktiviranje daljinskog upravljača

Preduslov

- Uređaj je uključen.
- LED na bočnoj kontrolnoj tabli ne svetli. Aktivan je ekonomičan režim rada.

- ▶ Postaviti bateriju.



Rezultat

- ✓ Uređaj se oglašava (1x).
- ✓ LED na bočnoj kontrolnoj tabli svetli plavo na nekoliko sekundi.

i U slučaju da je u neposrednoj blizini instalirano više uređaja istog tipa (npr. u hotelu), daljinski uređaj mora da se dodeli.

i Ukoliko se uređaj ne oglašava i LED na bočnoj kontrolnoj tabli ne svetli plavo na nekoliko sekundi, onda daljinski upravljač mora ponovo da se dodeli.

Ponovno dodeljivanje daljinskog upravljača

Ako se uređajem ne može upravljati preko daljinskog upravljača, onda daljinski upravljač mora ponovo da se dodeli.

- ▶ Istovremeno pritisnuti taster <+> na daljinskom upravljaču i taster <+> na bočnoj kontrolnoj tabli na oko 10 sekundi.



Rezultat

- ✓ Uređaj se oglašava (1x).
- ✓ LED na bočnoj kontrolnoj tabli svetli plavo na nekoliko sekundi.

Provera daljinskog upravljača

Preduslov

- Daljinski upravljač je podešen.
- Jedna ruka je postavljena ravno na označenom mestu WC sedišta.
- LED na bočnoj kontrolnoj tabli svetli plavo, a funkcija pročišćavanja vazduha je u toku. Prepoznaje se korisnik.

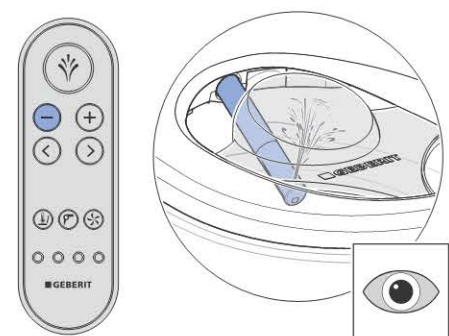
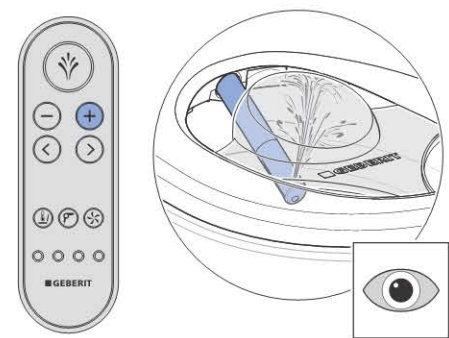
- 1 Kratko pritisnuti taster <Tuš> kako bi se pokrenulo tuširanje analognog predela sa oscilirajućom funkcijom.



- ✓ Uređaj sprovodi ciklus tuširanja.

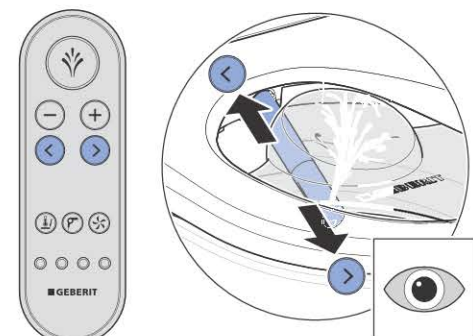
- i** Jedan ciklus tuširanja se završava nakon 50 sekundi. Ako je potrebno, ponovo pokrenuti ciklus tuširanja.

2 Ispitati tastere <+>/<->.



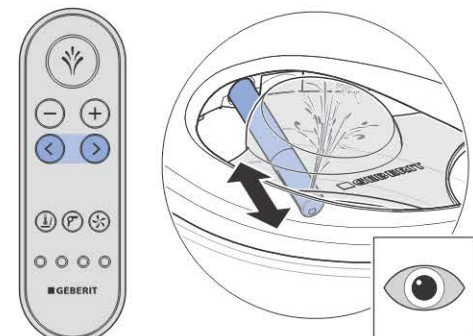
- ✓ Jačina mlaza može da se povećava i smanjuje tokom ciklusa tuširanja.

3 Ispitati tastere sa strelicama <levo>/<desno>.



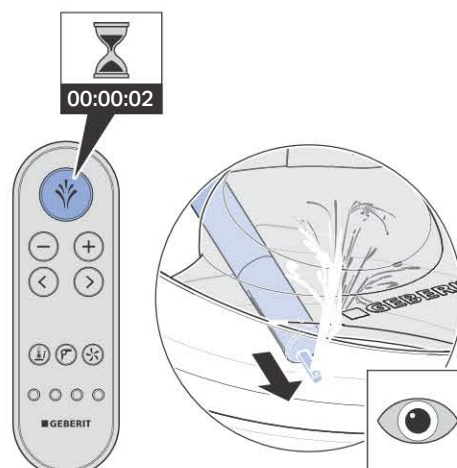
- ✓ Položaj ručice tuša može da se podešava.

4 Oscilirajuću funkciju pokrenuti i zaustaviti istovremenim pritiskom tastera <desno> i <levo>.



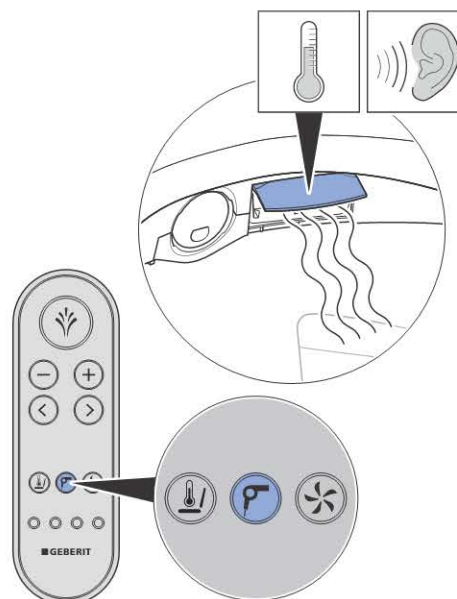
- ✓ Kombinacija tastera uključuje i isključuje oscilirajuću funkciju.

5 Pritisnuti taster <Tuš> na 2 sekunde kako bi se aktivirala funkcija tuša za dame.



- ✓ Uređaj sprovodi ciklus tuširanja. Ponovnim pritiskom na taster <Tuš> prekida se ciklus tuširanja.

6 Ispitati funkciju fena. U tu svrhu kratko pritisnuti taster <Fen>.



- ✓ Funkcija fena se pokreće, a poklopac fena se horizontalno otvara.
- ✓ Ponovnim pritiskom tastera se pokreće/završava funkcija.

- 7** Ispitati funkciju pročišćavanja vazduha. U tu svrhu kratko pritisnuti taster <Pročišćavanje vazduha>.



- ✓ Ponovnim pritiskom tastera se pokreće/završava funkcija.

- 8** Ispitati tastere <Postavke korisnika> 1–4. U tu svrhu aktivirati tuširanje analnog predela i redom pritiskati svaki taster pojedinačno.



- ✓ Svaki taster <Postavke korisnika> ima svoju sopstvenu jačinu mlaza i svoj položaj ručice tuša.

Puštanje u rad

Pokretanje uređaja

Preduslov

- Ispitivanja funkcija su uspešno sprovedena.
- Uređaj je pravilno podešen.

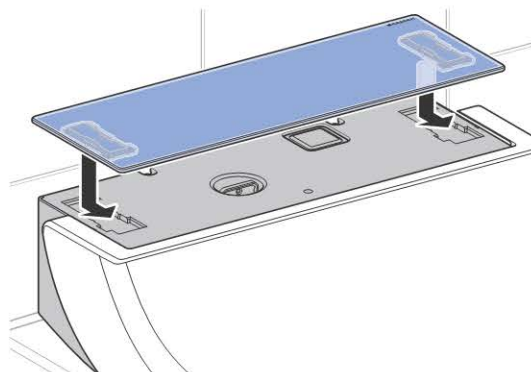
1 Ukloniti zaštitu od prskanja.



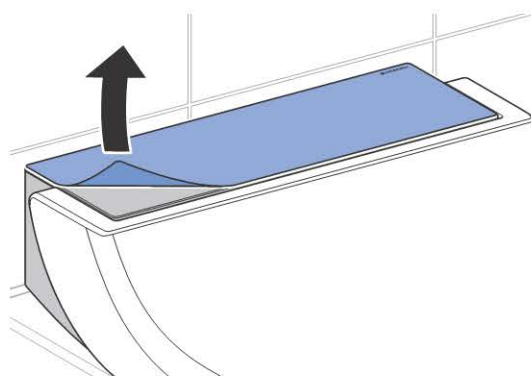
2 Očistiti uređaj.

3 Poklopiti WC sedište i poklopac WC-a.

4 Montirati završnu pokrivnu ploču.

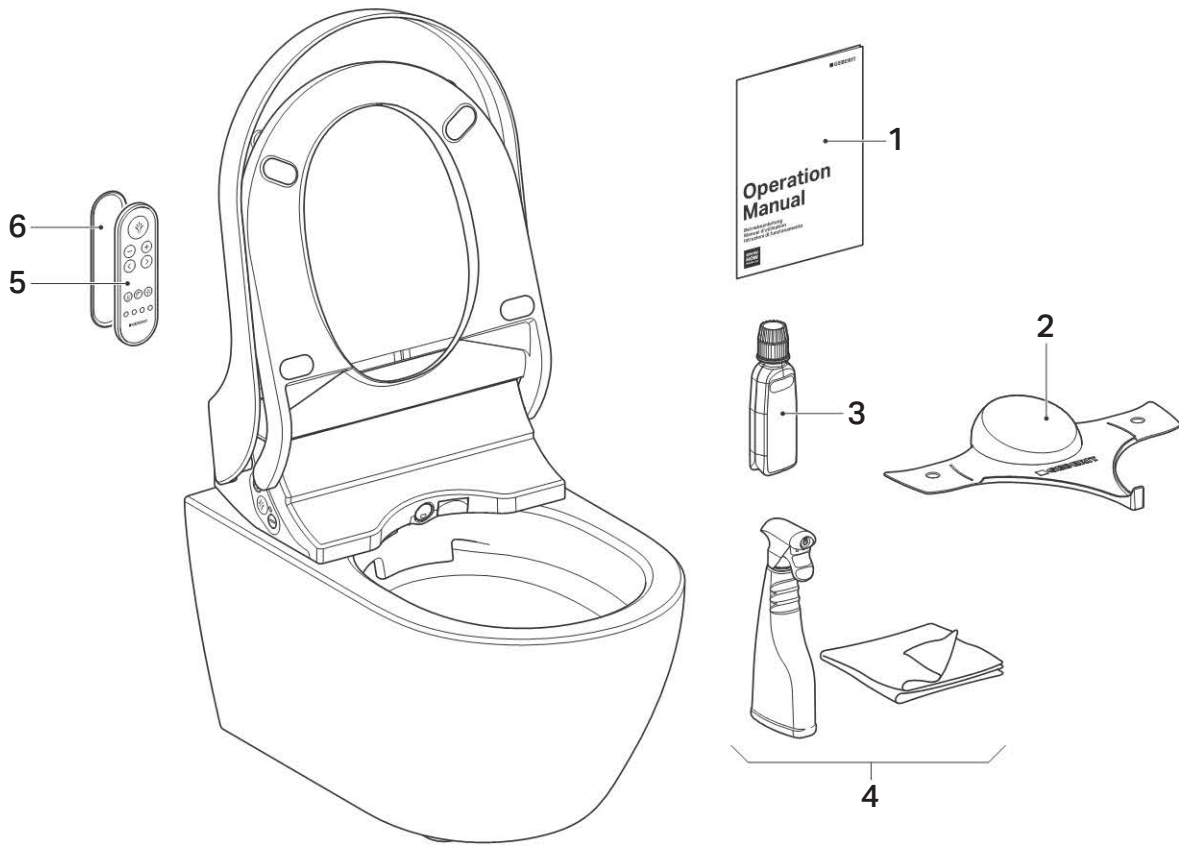


5 Ukloniti zaštitnu foliju za završne pokrivne ploče.



Rezultat

- ✓ Uređaj je spreman za upotrebu i može da se preda korisniku.



- | | | | |
|---|---|---|---------------------------------------|
| 1 | Uputstvo za upotrebu | 4 | Komplet za čišćenje Geberit AquaClean |
| 2 | Zaštita od prskanja Geberit AquaClean | 5 | Daljinski upravljač |
| 3 | Sredstvo za rastvaranje kamenca Geberit AquaClean | 6 | Zidni držač za daljinski upravljač |

1 Drugu nalepnicu sa serijskim brojem za kasniju upotrebu zalepiti na zadnju stranu uputstva za rukovanje.

2 Kupcu dati instrukcije o rukovanju i čišćenju u skladu sa uputstvom za rukovanje.

i Uputiti ga na godišnji ciklus uklanjanja kamenca. Za dodatne informacije o rukovanju i čišćenju pogledajte uputstvo za rukovanje.

3 Predajte kompletnu dokumentaciju za krajnjeg korisnika i obim isporuke.

4 Uputiti kupca na produžetak garancije putem procesa registracije. Informacije o mogućnostima registracije pogledajte u uputstvu za rukovanje.

Функционален тест

Включване на уреда



ПРЕДУПРЕЖДЕНИЕ

Опасно напрежение

Опасност от електрически удар поради наличие на вода по провеждащи електричество части.

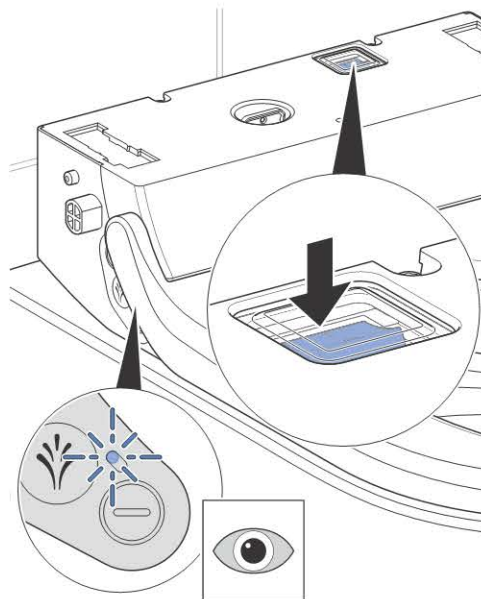
- ▶ Преди включване монтирайте ограничителя на движението (ограничител на движението) между уреда и монтажната плоча.
- ▶ След първото включване не разклащайте или накланяйте уреда повече.
- ▶ В уреда има вода. Преди да освободите ограничителя на движението за сервизни дейности, изключете уреда от прекъсвача.

Условие

- Уредът е монтиран и свързан.
- Ограничителят на движението е правилно фиксиран към монтажната плоча.
- Захранващият кран на сферичния кран е отворен.
- Предпазната престилка е монтирана.

1

Включете уреда от прекъсвача.



- ✓ След около 5 секунди LED на страничния контролен панел мига в син цвят. Уредът се инициализира.
- ✓ Уредът извършва предварително почистване.
- ✓ След края на процедурата на включване не свети нито един LED. Уредът е в икономичен режим.

2

Поставете капака на тоалетната.



Ако LED мига с червен цвят, уредът е дефектен. Не предприемайте ремонти по уреда. Информирайте отдела за обслужване на клиенти.

Симулиране на присъствие на потребител

- i** При следващите стъпки на проверката тоалетното седало трябва да бъде постоянно докосвано, както е показано, за да се симулира присъствие на потребител.
 - LED върху страничния контролен панел свети в син цвят.

- ▶ Симулирайте присъствие на потребител. За целта поставете ръка хоризонтално върху маркираната позиция и задръжте там в хоризонтално положение.



- ✓ LED върху страничния контролен панел свети в син цвят, и пречистването на въздуха работи. Разпознава се потребител.
- ✓ Отоплението на тоалетното седало стартира.

- i** Пречистването на въздуха спира и LED изгасва, ако върху тоалетното седало не се разпознава ръка.
 - Икономичният режим е активен.

Проверка на отоплението на тоалетното седало

Условие

- Върху маркираното място на тоалетното седало е поставена ръка в хоризонтално положение.
- LED върху страничния контролен панел свети в син цвят и пречистването на въздуха работи. Разпознава се потребител.

- ▶ Проверете отоплението на тоалетното седало.



Резултат

- ✓ След няколко секунди време на нагряване тоалетното седало е равномерно, осезаемо топло.

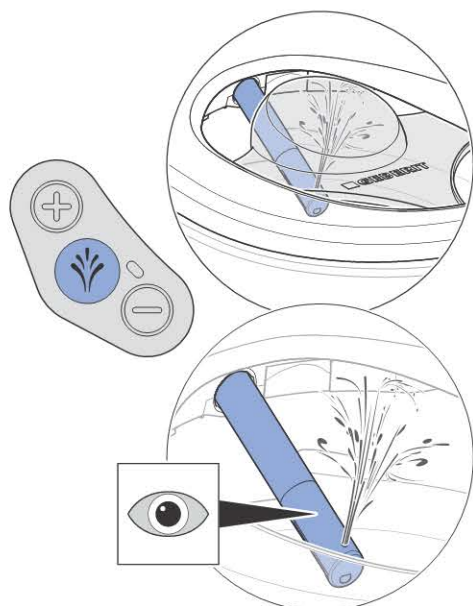
Проверка на аналния душ

Условие

- Върху маркираното място на тоалетното седало е поставена ръка в хоризонтално положение.
- LED върху страничния контролен панел свети в син цвят и пречистването на въздуха работи. Разпознава се потребител.

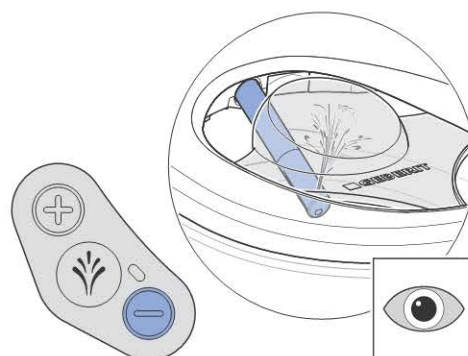
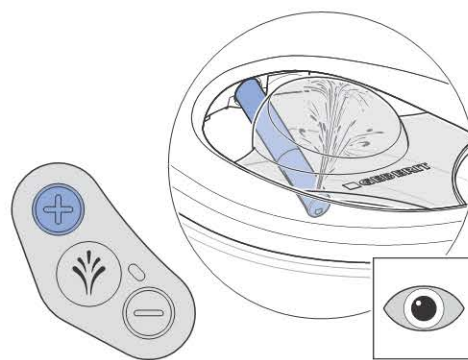
i Един цикъл на душа приключва след 50 секунди. Ако е необходимо, стартирайте отново цикъл на душа.

1 Натиснете за кратко бутон <Душ> върху страничния контролен панел.

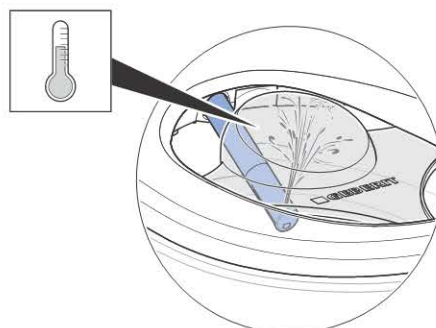


- ✓ Уредът извършва предварително почистване.
- ✓ Душ рамото се изтегля.
- ✓ Аналният душ стартира в осцилираща функция. Малко количество вода изтича през преливника в тоалетната чиния. Аналният душ е активен за 50 секунди.

2 Проверете възможността за регулиране на интензивността на впръскване.



3 Проверете температурата на водата за душа.



- ✓ Водата за душа е осезаемо топла.
- ✓ Уредът извършва един цикъл на душа. Ново натискане на бутона <Душ> прекъсва цикъла на душа.
- ✓ След края на цикъла на душа, душ рамото се прибира.
- ✓ Уредът извършва последващо почистване.
- ✓ Функцията за изсушаване стартира след работата на душа.

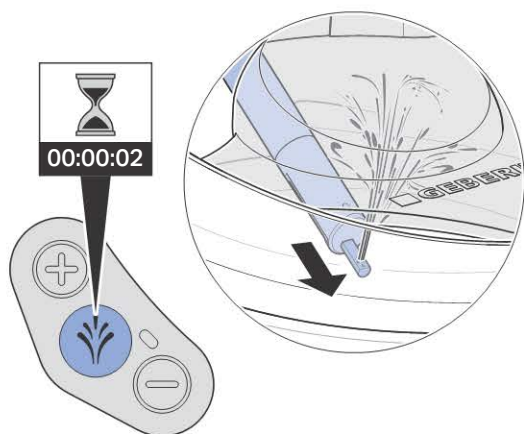
i Ако водата за душа остава студена, уредът е дефектен. Информирайте обслужването на клиенти.

Проверка на дамския душ

Условие

- Върху маркираното място на тоалетното седало е поставена ръка в хоризонтално положение.
- LED върху страничния контролен панел свети в син цвят и пречистването на въздуха работи. Разпознава се потребител.

- ▶ Натиснете за 2 секунди бутон <Душ> на страничния контролен панел.



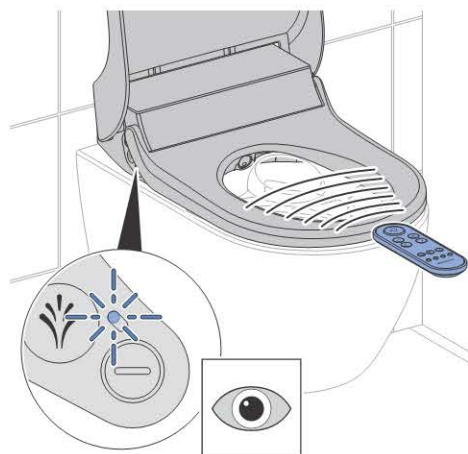
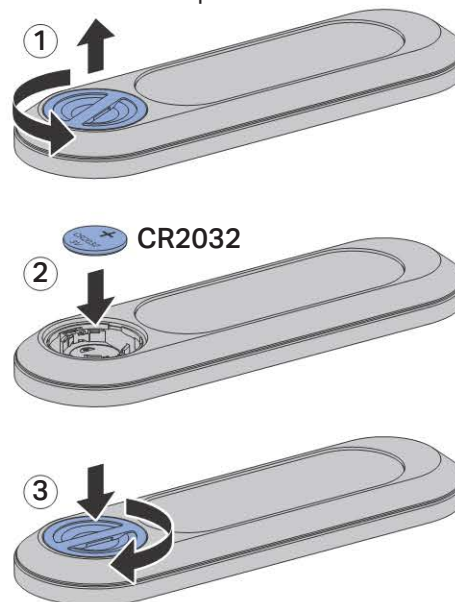
- ✓ Уредът извършва предварително почистване.
- ✓ Душ рамото се изтегля.
- ✓ Дамският душ стартира. Малко количество вода изтича през преливника в тоалетната чиния. Дамският душ е активен за 30 секунди.
- ✓ Уредът извършва един цикъл на душа. Ново натискане на бутона <Душ> прекъсва цикъла на душа.
- ✓ След края на цикъла на душа, душ рамото се прибира.
- ✓ Уредът извършва последващо почистване.
- ✓ Функцията за изсушаване стартира след работата на душа.

Активиране на дистанционното управление

Условие

- Уредът е включен.
- LED върху страничния контролен панел не свети. Икономичният режим е активен.

- ▶ Поставете батерията.



Резултат

- ✓ Уредът издава звуков сигнал (1x).
- ✓ LED на страничния контролен панел светва за няколко секунди в синьо.

i Ако се инсталират повече уреди от същия вид в непосредствена близост (напр. в хотел), устройството за дистанционно управление трябва да бъде настроено.

i Ако уредът не издаде звуков сигнал и LED на страничния контролен панел не светва за няколко секунди в синьо, на дистанционното управление трябва да бъде зададена нова настройка.

Нова настройка на устройството за дистанционно управление

Ако уредът не може да се управлява от устройството за дистанционно управление, на устройството за дистанционното управление трябва да бъде зададена нова настройка.

- ▶ Натиснете едновременно бутон <+> на устройството за дистанционно управление и бутон <+> на страничния контролен панел за ок. 10 секунди.



Резултат

- ✓ Уредът издава звуков сигнал (1x).
- ✓ LED на страничния контролен панел светва за няколко секунди в синьо.

Проверка на устройството за дистанционно управление

Условие

- Устройството за дистанционно управление е настроено.
- Върху маркираното място на тоалетното седало е поставена ръка в хоризонтално положение.
- Светодиодът върху страничния контролен панел свети в син цвят и пречистването на въздуха работи. Разпознава се потребител.

1

Натиснете за кратко бутон <Душ>, за да се стартира аналният душ с осцилираща функция.

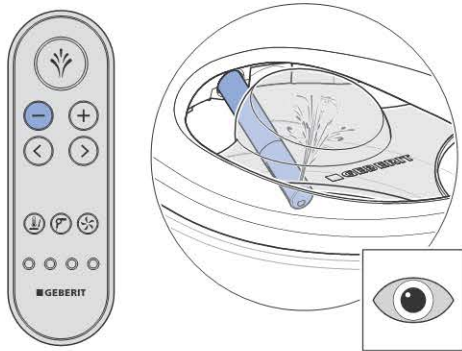
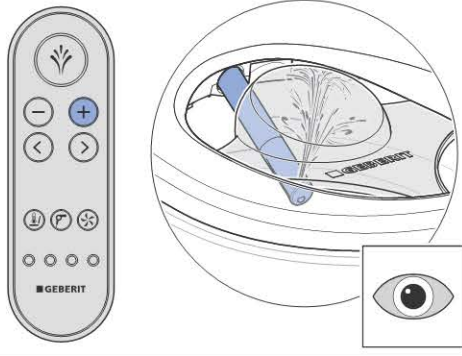


- ✓ Уредът извършва един цикъл на душа.



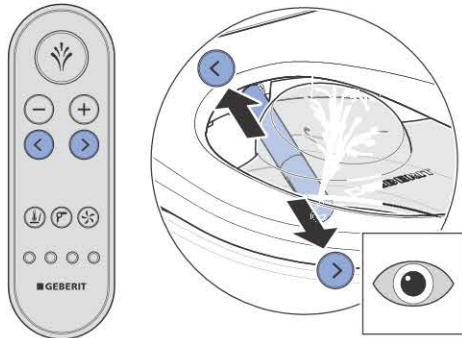
Един цикъл на душа приключва след 50 секунди. Ако е необходимо, стартирайте отново цикъл на душа.

2 Проверете бутони <+>/<->.



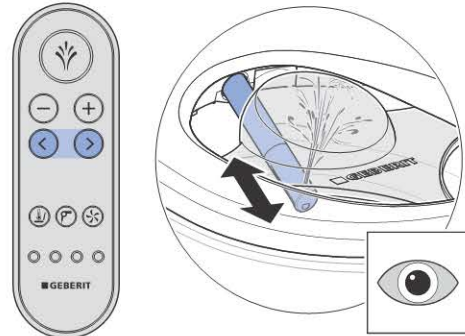
- ✓ По време на цикъла на душа интензивността на впръскване може да бъде увеличавана и намалявана.

3 Проверете бутоните със стрелки <наляво>/<надясно>.



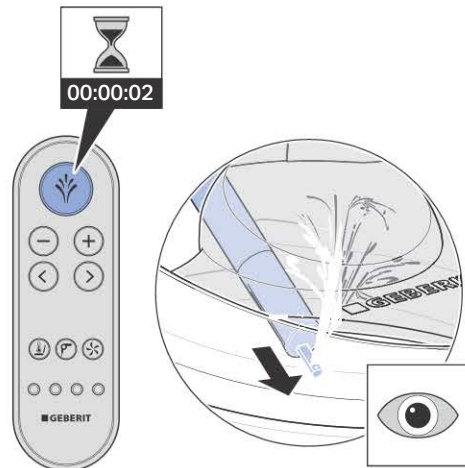
- ✓ Положението на рамото на душа може да се настройва.

4 Стартирайте и спирайте осцилиращата функция посредством едновременно натискане на бутон <надясно> и <наляво>.



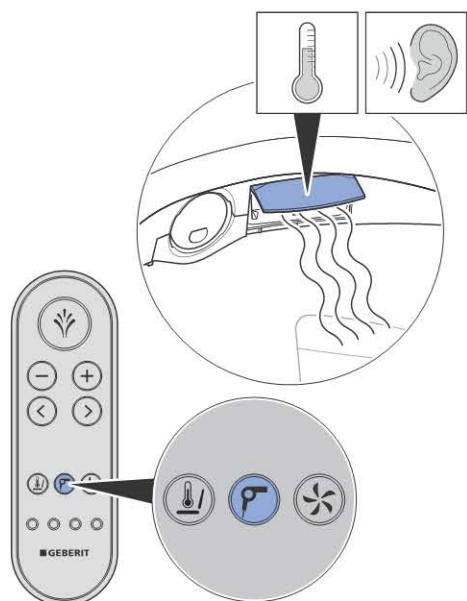
- ✓ Комбинацията от бутоните включва и изключва осцилиращата функция.

5 Натиснете бутон <Душ> за 2 секунди, за да активирате функцията дамски душ.



- ✓ Уредът извършва един цикъл на душа. Ново натискане на бутона <Душ> прекъсва цикъла на душа.

6 Проверете функцията за изсушаване. За целта натиснете за кратко бутон <Сешоар>.



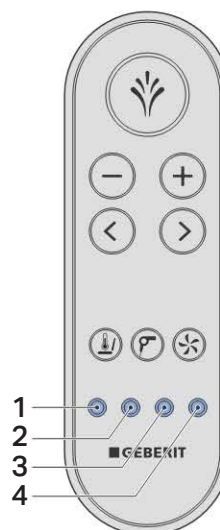
- ✓ Функцията за изсушаване стартира, и капакът на сешоара се разгъва хоризонтално.
- ✓ Ново натискане на бутона стартира/спира функцията.

7 Проверете функционирането на пречистването на въздуха. За целта натиснете за кратко бутон <Пречистване на въздуха>.



- ✓ Ново натискане на бутона стартира/спира функцията.

8 Проверете бутоните <Профил> 1–4. За целта задействайте анален душ и натиснете всеки бутон последователно.



- ✓ На всеки бутон <Профил> е зададена собствена интензивност на впръскване и собствено положение на рамото на душа.

Въвеждане в експлоатация

Привеждане на уреда в действие

Условие

- Проверките на функционирането са извършени успешно.
- Уредът е настроен правилно.

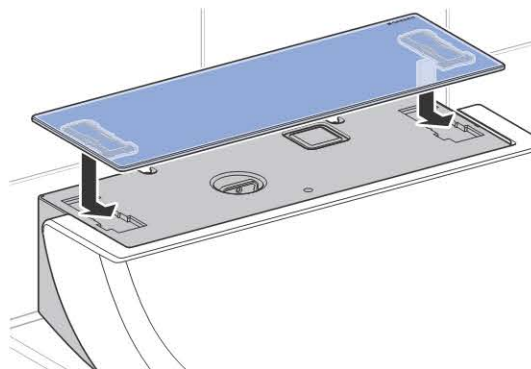
1 Отстранете предпазната престилка.



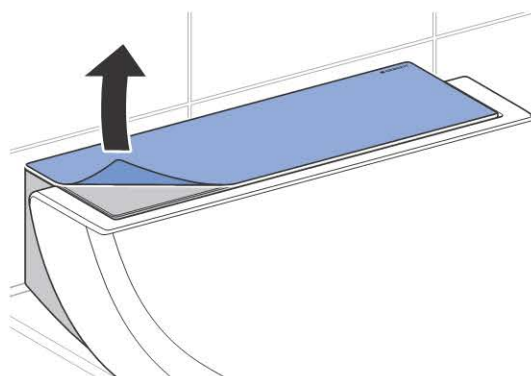
2 Почистете уреда.

3 Затворете тоалетното седало и капака на тоалетната чиния.

4 Монтирайте декоративния капак.



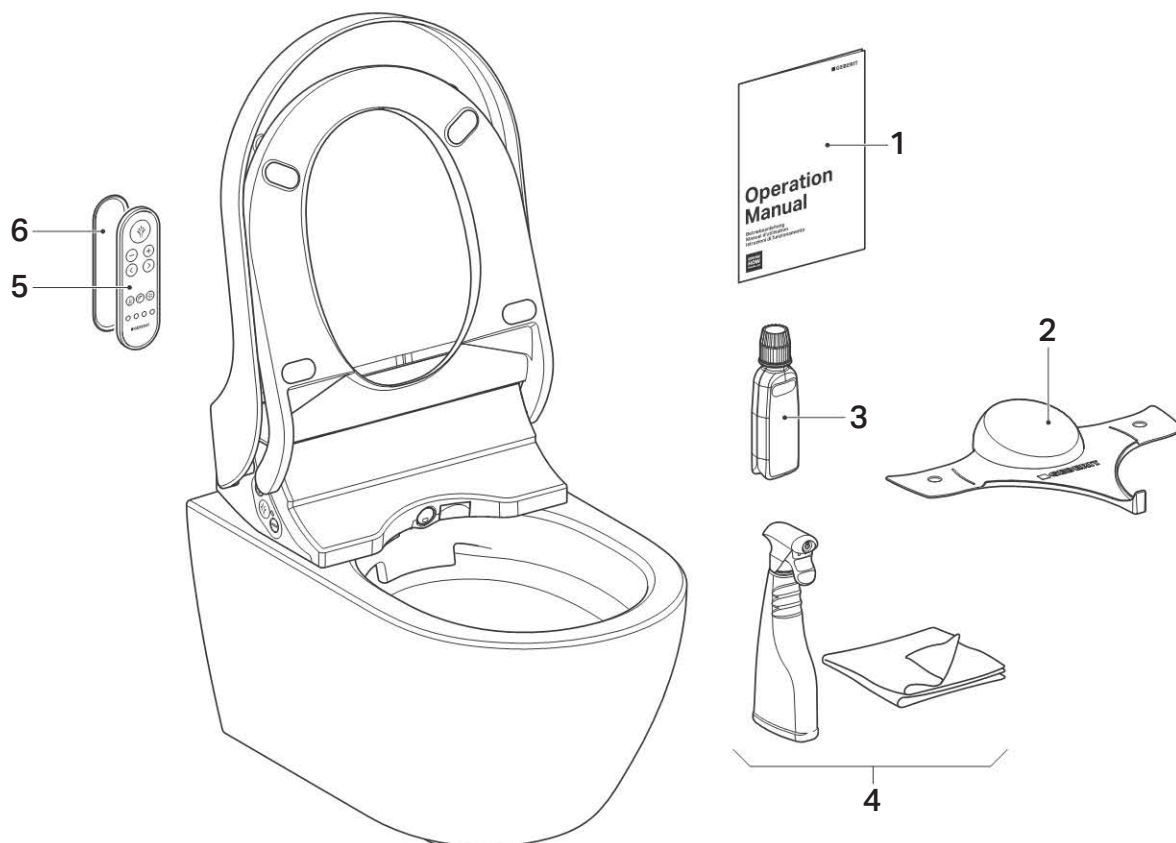
5 Свалете предпазващото фолио на декоративния капак.



Резултат

- ✓ Уредът е готов за експлоатация и може да бъде предаден на клиента.

Предаване на уреда



- | | | | |
|---|---|---|---|
| 1 | Ръководство за експлоатация | 4 | Комплект за почистване Geberit AquaClean |
| 2 | Предпазна престилка Geberit AquaClean | 5 | Устройство за дистанционно управление |
| 3 | Препарат за почистване на варовик Geberit AquaClean | 6 | Окачена стойка за устройството за дистанционно управление |

1 Залепете втора лепенка със сериен номер за по-късна употреба на последната страница на ръководството за експлоатация.

2 Инструктирайте клиента относно функционирането и почистването съгласно ръководството за експлоатация.

i Обърнете вниманието му върху периодичността на почистване от варовика. За по-подробна информация относно функционирането и почистването вижте ръководството за експлоатация.

3 Предайте изцяло документите за клиента и комплекта на доставката.

4 Информирайте клиента за удължаването на гаранцията посредством регистрация. Информация относно възможности за регистрация вижте в ръководството за експлоатация.

Test de funcționare

Pornirea aparatului



AVERTIZARE

Tensiune periculoasă

Pericol de electrocutare la contactul apei cu componentele aflate sub tensiune.

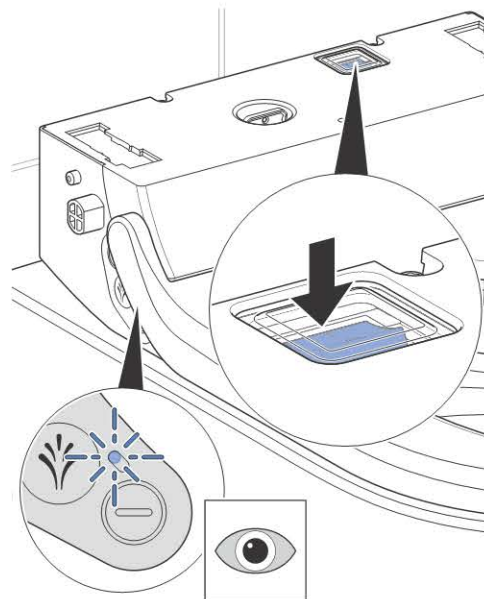
- ▶ Înainte de pornire, montați limitatorul pentru detașare (șnurul de siguranță) între aparat și placa de fixare.
- ▶ După prima pornire, nu mai scuturați sau înclinați aparatul.
- ▶ Aparatul conține apă. Înainte de desfacerea limitatorului pentru detașare pentru lucrări de service, opriți aparatul de la întrerupătorul principal.

Premisă

- Aparatul este montat și racordat.
- Limitatorul pentru detașare este blocat corect pe placa de fixare.
- Valva de alimentare cu apă de la robinetul sferic este deschisă.
- Protecția împotriva stropirii este montată.

1

Porniți aparatul de la întrerupătorul principal.



- ✓ După aproximativ 5 secunde, LED-ul de la tabloul lateral de comandă clipește albastru. Aparatul efectuează inițializarea.
- ✓ Aparatul efectuează o curățare preliminară.
- ✓ După finalizarea operației de pornire, toate LED-urile sunt stinse. Aparatul se află în modul economic.

2

Montați capacul WC-ului.



Dacă LED-ul clipește roșu, aparatul este defect. Nu efectuați reparații la aparat. Informați unitatea de service post-vânzare.

Simularea utilizatorului

i Pentru realizarea următorilor pași de verificare, colacul WC-ului trebuie atins cu o presiune constantă pentru simularea unui utilizator.

- LED-ul de la tabloul lateral de comandă iluminează albastru.

▶ Simulați un utilizator. Pentru aceasta, așezați o mână în poziția marcată și păstrați-o astfel.



- ✓ LED-ul de la tabloul lateral de comandă iluminează albastru și unitatea de purificare a aerului pornește. Este detectat un utilizator.
- ✓ Sistemul de încălzire a colacului pornește.

i Unitatea de purificare a aerului se oprește și LED-ul se stinge, dacă nu este detectată o mână pe colacul WC-ului.

- Modul economic este activ.

Verificarea sistemului de încălzire a colacului

Premisă

- Este așezată o mână în punctul marcat al colacului WC-ului.
- LED-ul de la tabloul lateral de comandă iluminează albastru și unitatea de purificare a aerului funcționează. Este detectat un utilizator.

▶ Verificați sistemul de încălzire a colacului.



Rezultat

- ✓ După câteva secunde, se simte încălzirea uniformă a colacului WC-ului.

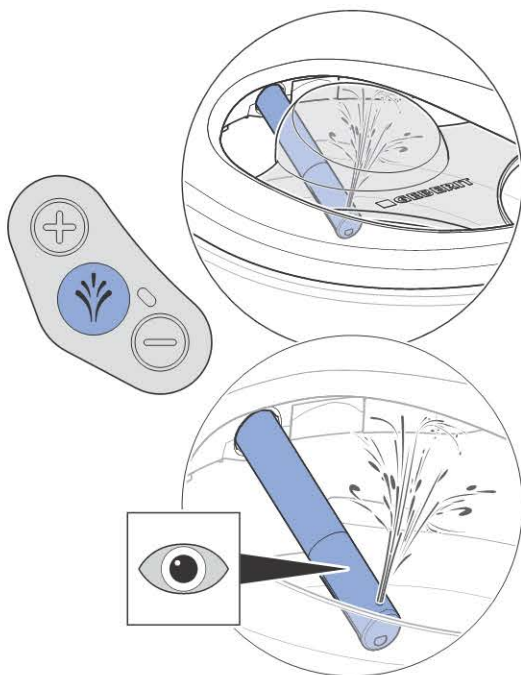
Verificarea spălării perineale

Premisă

- Este așezată o mână în punctul marcat al colacului WC-ului.
- LED-ul de la tabloul lateral de comandă iluminează albastru și unitatea de purificare a aerului funcționează. Este detectat un utilizator.

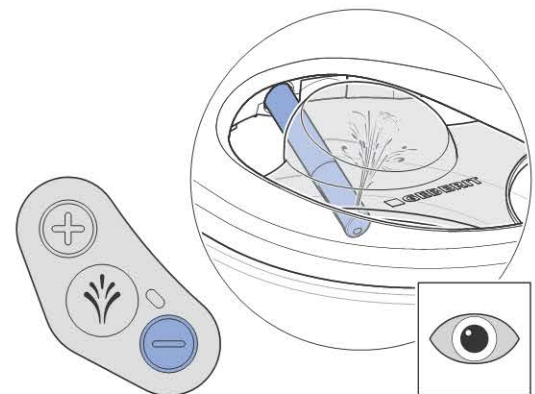
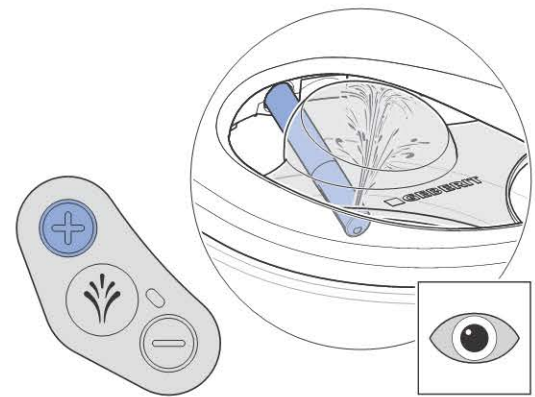
i Un ciclu de spălare se încheie după 50 de secunde. Dacă este necesar, reporniți ciclul de spălare.

1 Apăsați scurt tasta <Duș> de la tabloul lateral de comandă.

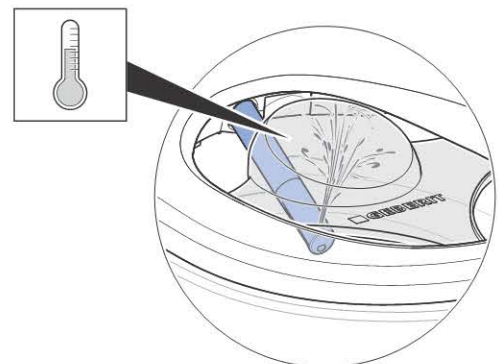


- ✓ Aparatul efectuează o curățare preliminară.
- ✓ Brațul dușului se extinde.
- ✓ Spălarea perineală pornește cu funcția de oscilare. O cantitate mică de apă se scurge prin preaplin în vasul de ceramică WC. Spălarea perineală este activă timp de 50 de secunde.

2 Verificați posibilitatea de reglare a intensității jetului de apă.



3 Verificați temperatura apei.



- ✓ Apa dușului este încălzită.
- ✓ Aparatul efectuează un ciclu de spălare. Apăsați din nou tasta <Duș> pentru a întrerupe ciclul de spălare.
- ✓ Brațul dușului efectuează o mișcare de retragere după încheierea ciclului de spălare.
- ✓ Aparatul efectuează o postcurățare.
- ✓ Funcția de uscare pornește după operația de spălare.

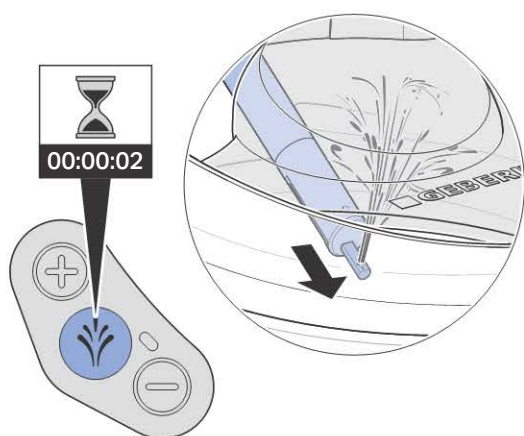
i Dacă apa dușului rămâne rece, aparatul este defect. Informați unitatea de service post-vânzare.

Verificarea funcției de spălare pentru doamne

Premisă

- Este așezată o mână în punctul marcat al colacului WC-ului.
- LED-ul de la tabloul lateral de comandă iluminează albastru și unitatea de purificare a aerului funcționează. Este detectat un utilizator.

- ▶ Apăsați tasta <Duș> de la tabloul lateral de comandă timp de 2 secunde.



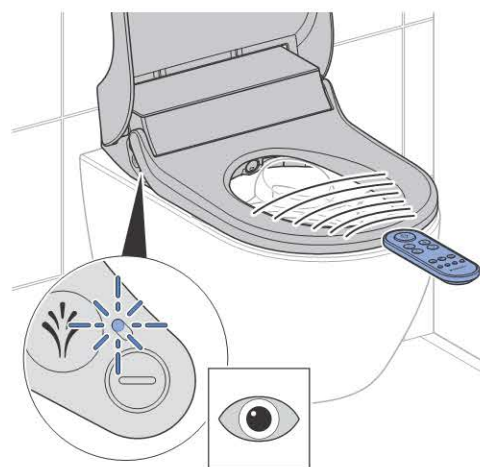
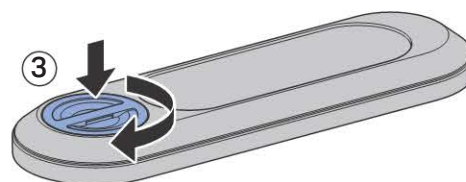
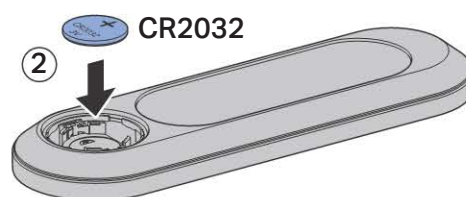
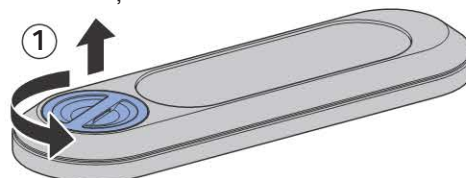
- ✓ Aparatul efectuează o curățare preliminară.
- ✓ Brațul dușului se extinde.
- ✓ Funcția de spălare pentru doamne pornește. O cantitate mică de apă se scurge prin preaplin în vasul de ceramică WC. Funcția de spălare pentru doamne este activă timp de 30 de secunde.
- ✓ Aparatul efectuează un ciclu de spălare. Apăsați din nou tasta <Duș> pentru a întrerupe ciclul de spălare.
- ✓ Brațul dușului efectuează o mișcare de retragere după încheierea ciclului de spălare.
- ✓ Aparatul efectuează o postcurățare.
- ✓ Funcția de uscare pornește după operația de spălare.

Activarea telecomenzii

Premisă

- Aparatul este pornit.
- LED-ul de la tabloul lateral de comandă este stins. Modul economic este activ.

- ▶ Introduceți bateria.



Rezultat

- ✓ Aparatul emite un sunet scurt (1x).
- ✓ LED-ul de la tabloul lateral de comandă iluminează albastru timp de câteva secunde.

i În cazul în care sunt instalate mai multe aparate de același tip în imediata apropiere (de exemplu în spații hoteliere), telecomanda trebuie alocată.

i În cazul în care aparatul nu scoate un sunet scurt, iar LED-ul de la tabloul lateral de comandă nu iluminează albastru timp de câteva secunde, telecomanda trebuie realocată.

Realocarea telecomenzii

În cazul în care aparatul nu poate fi comandat prin intermediul telecomenzii, telecomanda trebuie realocată.

- ▶ Apăsați simultan, timp de cca 10 secunde, tasta <+> de la telecomandă și tasta <+> de la tabloul lateral de comandă.



Rezultat

- ✓ Aparatul emite un sunet scurt (1x).
- ✓ LED-ul de la tabloul lateral de comandă luminează albastru timp de câteva secunde.

Verificarea telecomenzii

Premisă

- Telecomanda este configurată.
- Țineți așezată o mână în punctul marcat al colacului WC-ului.
- LED-ul de la tabloul lateral de comandă luminează albastru și unitatea de purificare a aerului funcționează. Este detectat un utilizator.

- 1 Apăsați scurt tasta <Duș> pentru a porni spălarea perineală cu funcția de oscilare.

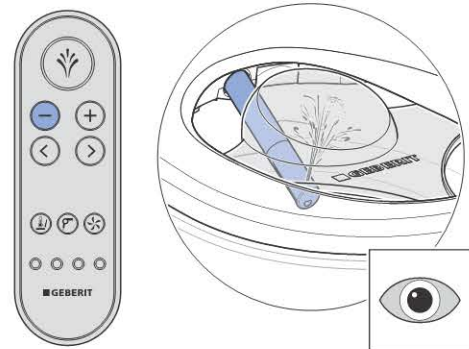
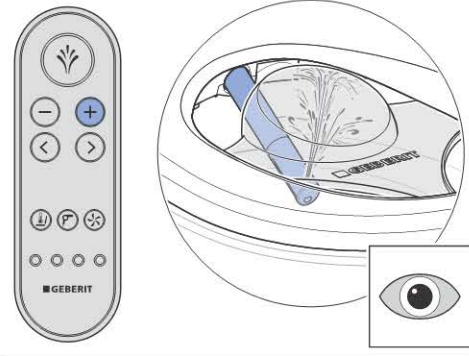


- ✓ Aparatul efectuează un ciclu de spălare.



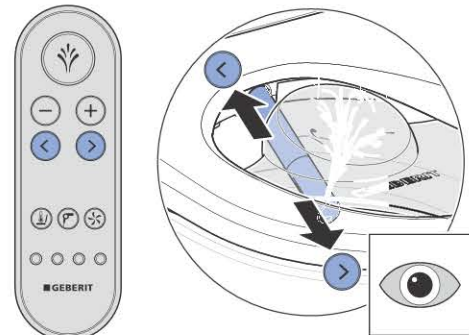
Un ciclu de spălare se încheie după 50 de secunde. Dacă este necesar, reporniți ciclul de spălare.

- 2 Verificați tastele <+>/<->.



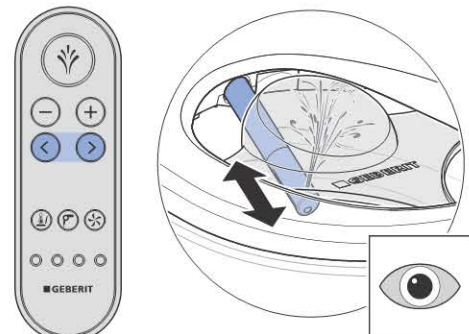
- ✓ Intensitatea jetului de apă poate fi crescută sau redusă în timpul ciclului de spălare.

- 3 Verificați tastele săgeată <stânga>/<dreapta>.



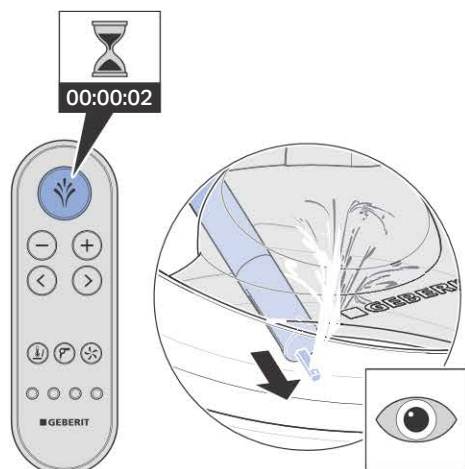
- ✓ Poziția brațului dușului poate fi reglată.

- 4 Porniți și opriți funcția de oscilare prin apăsarea simultană a tastei <dreapta> și a tastei <stânga>.



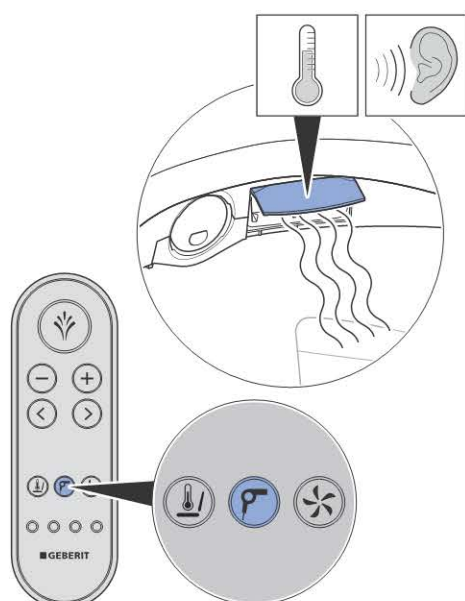
- ✓ Combinația de taste pornește și oprește funcția de oscilare.

- 5** Apăsați tasta <Duș> timp de 2 secunde pentru a activa funcția de spălare pentru doamne.



- ✓ Aparatul efectuează un ciclu de spălare. Apăsați din nou tasta <Duș> pentru a întrerupe ciclul de spălare.

- 6** Verificați funcția de uscare. Pentru aceasta, apăsați scurt tasta <Uscător>.



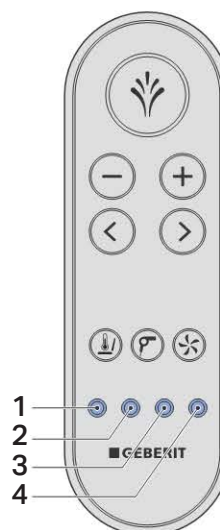
- ✓ Funcția de uscare pornește, iar clapeta uscătorului este rabatată în poziție orizontală.
- ✓ Reapăsarea tastei pornește/oprește funcția.

- 7** Verificați funcția de purificare a aerului. Pentru aceasta, apăsați scurt tasta <Purificarea aerului>.



- ✓ Reapăsarea tastei pornește/oprește funcția.

- 8** Verificați tastele <Profil utilizator> 1–4. Pentru aceasta, declanșați o spălare perineală și apăsați pe rând fiecare tastă.



- ✓ Fiecărei taste <Profil utilizator> îi este alocată o intensitate specifică a jetului de apă și o poziție specifică a brațului dușului.

Darea în exploatare

Darea în exploatare a aparatului

Premisă

- Verificările funcțiilor au fost efectuate cu succes.
- Aparatul este configurat corect.

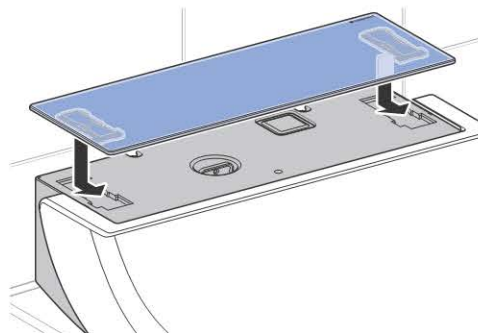
1 Îndepărtați protecția împotriva stropirii.



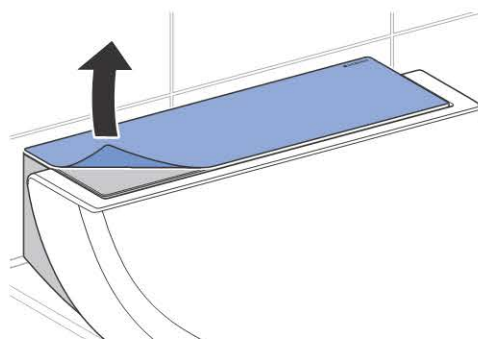
2 Curățați dispozitivul.

3 Închideți colacul WC-ului și capacul-WC-ului.

4 Montați capacul de design.



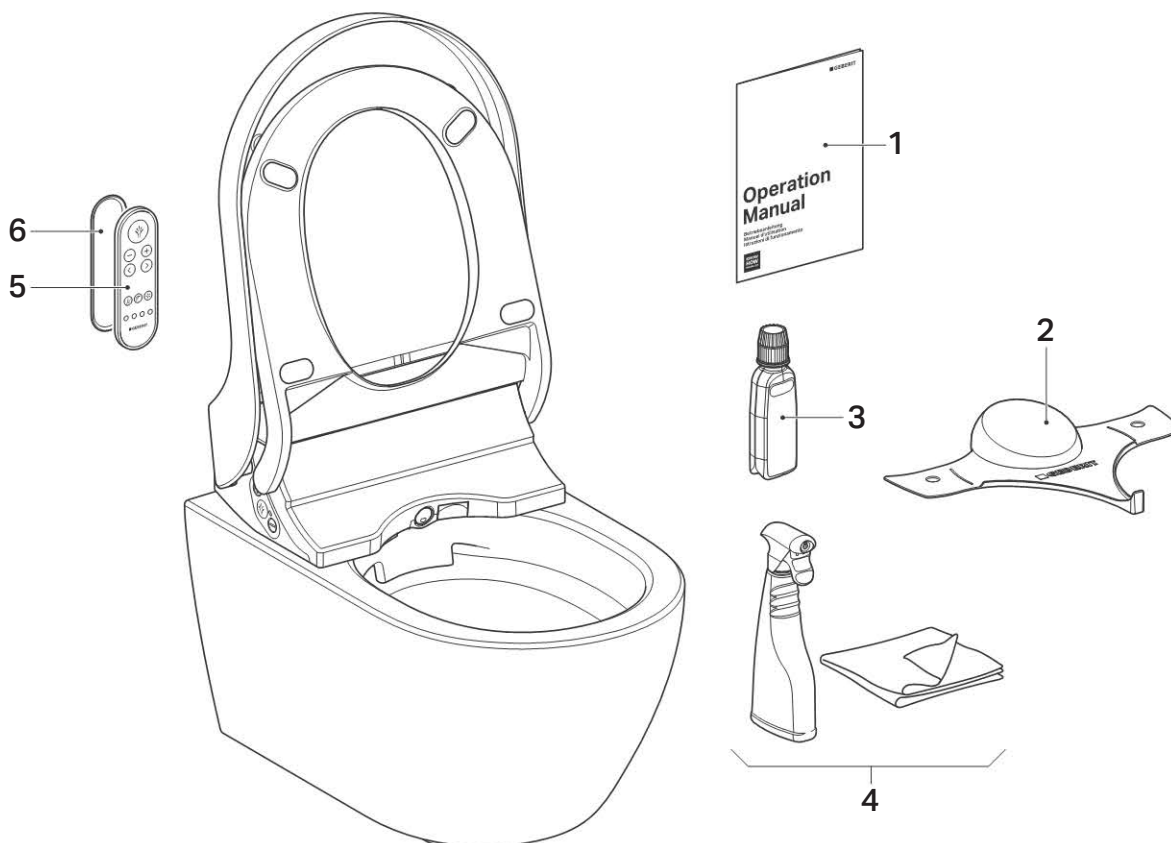
5 Îndepărtați folia de protecție a capacului de design.



Rezultat

- ✓ Aparatul este gata pentru utilizare și poate fi predat clientului.

Predarea dispozitivului



- | | | | |
|---|---|---|--|
| 1 | Instrucțiuni de utilizare | 4 | Set de curățare Geberit AquaClean |
| 2 | Protecție împotriva stropirii Geberit AquaClean | 5 | Telecomandă |
| 3 | Agent detartrant Geberit AquaClean | 6 | Dispozitiv pentru fixarea telecomenzii pe perete |

1 Lipiți cu adeziv cea de-a doua etichetă, conținând numărul de serie, pe ultima pagină a instrucțiunilor de utilizare pentru o folosire ulterioară.

2 Instruiți clientul cu privire la folosire și curățare, conform instrucțiunilor de utilizare.

i Atrageți atenția asupra ciclului anual de detartrare. Pentru informații detaliate cu privire la funcționare și curățare, consultați instrucțiunile de utilizare.

3 Predați în întregime documentația pentru clientul final și lista elementelor livrate.

4 Atrageți clientului atenția asupra extinderii garanției prin înregistrare. Pentru informații referitoare la posibilitățile de înregistrare, vezi instrucțiunile de utilizare.

Fonksiyon testi

Aletin açılması



UYARI

Tehlikeli gerilim

Akım ileten parçalarda su nedeniyle elektrik çarpması tehlikesi.

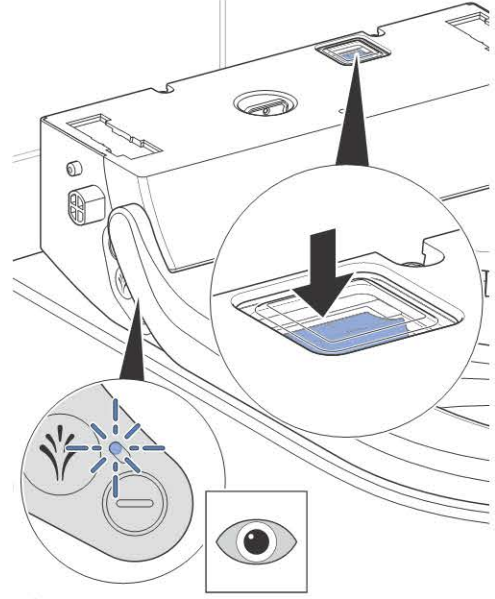
- ▶ Kaldırma sınırlayıcısını (emniyet halatı) çalıştırma öncesinde alet ve montaj plakasını monte edin.
- ▶ İlk çalıştırmadan sonra aleti sarsmayın veya devirmeyin.
- ▶ Alet su içermez. Kaldırma sınırlayıcısının bakım amaçlı çözülmesinden önce aleti elektrik şalteri üzerinden kapatın.

Koşul

- Alet monte edilmiş ve bağlanmıştır.
- Kaldırma sınırlayıcısı montaj plakasında doğru şekilde kilitlenmiştir.
- Küresel vanadaki ana su vanası açıktır.
- Sıçramaya karşı koruyucu monte edilmiştir.

1

Aleti elektrik şalterinden açın.



- ✓ Yaklaşık 5 saniye sonra yan kumanda alanındaki LED mavi yanıp söner. Alet başlatılır.
- ✓ Alet bir ön temizlik uygular.
- ✓ Açma işlemi tamamlandıktan sonra hiçbir LED yanmaz. Alet enerji tasarruf modundadır.

2

Klozet kapağını yerleştirin.



LED kırmızı yanıp sönerse alet arızalıdır. Alette herhangi bir onarım yapmayın. Müşteri hizmetlerini bilgilendirin.

Kullanıcı simülasyonu

- i** Aşağıdaki adımlar için bir kullanıcıyı simüle etmek adına klozet oturağına gösterildiği gibi sürekli dokunmalıdır.
- Bu arada yan kumanda alanındaki LED mavi yanar.

- Bir kullanıcıyı simüle edin. Bunun için elinizi işaretli pozisyonun üzerinde düz olarak tutun.



- ✓ Yan kumanda alanındaki LED mavi yanar ve hava temizleme çalışır. Bir kullanıcı algılanır.
- ✓ Oturak ısıtması başlatılır.

- i** Klozet oturağında bir el algılanmazsa hava temizleme durur ve LED söner.
- Enerji tasarruf modu etkin.

Oturak ısıtmasının kontrolü

Koşul

- Klozet oturağının işaretli yerinin üzerinde eliniz duruyor.
- Yan kumanda alanındaki LED mavi yanar ve hava temizleme çalışır. Bir kullanıcı algılanır.

- Oturak ısıtmasını kontrol edin.



Sonuç

- ✓ Birkaç saniyelik ısıtma süresi sonrasında klozet oturağı hissedilebilir şekilde eşit olarak ısınır.

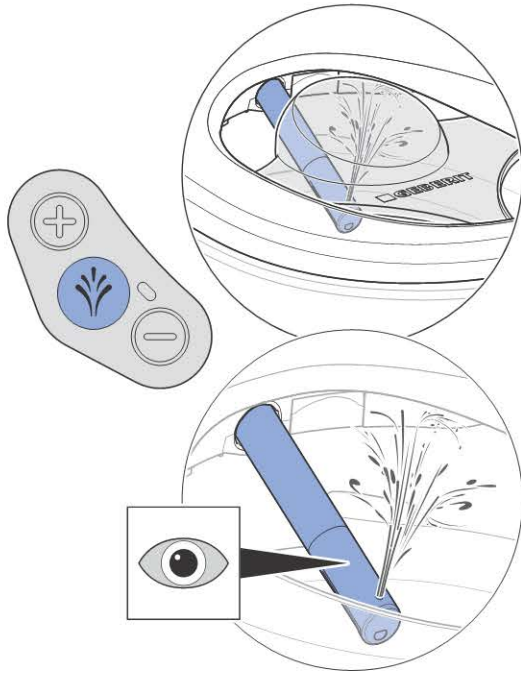
Hassas bölge taharetinin kontrolü

Koşul

- Klozet oturağının işaretli yerinin üzerinde eliniz duruyor.
- Yan kumanda alanındaki LED mavi yanar ve hava temizleme çalışır. Bir kullanıcı algılanır.

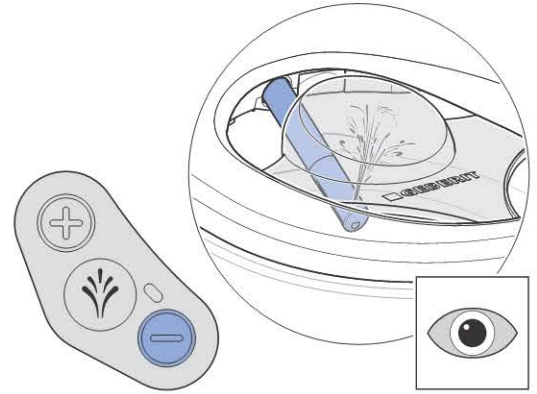
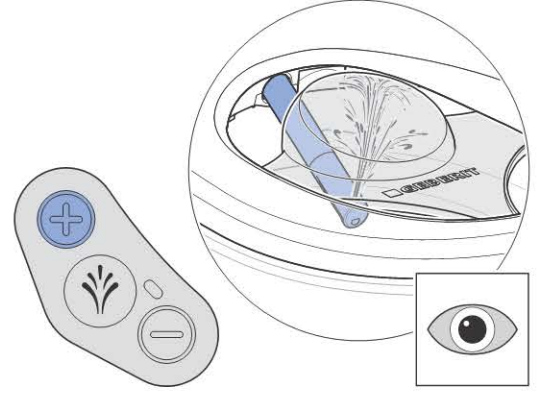
i Bir taharet döngüsü 50 saniye sonra sona erer. Gerekirse taharet döngüsünü yeniden başlatın.

1 Yan kumanda alanında <Taharet musluğu> tuşuna kısa süreyle basın.

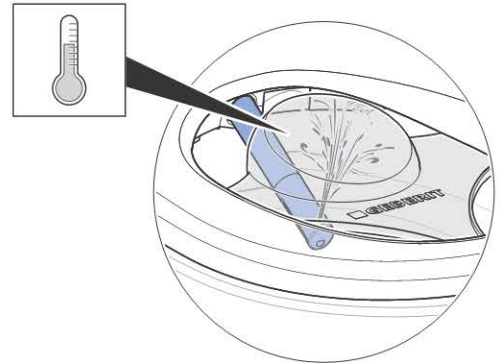


- ✓ Alet bir ön temizlik uygular.
- ✓ Taharet mekanizması dışarı çıkar.
- ✓ Hassas bölge tahareti osilasyon fonksiyonunda başlatılır. Düşük miktarda su, taşma üzerinden klozet seramiğine akar. Hassas bölge tahareti 50 dakikalığına etkindir.

2 Duş spreyi ayarını kontrol edin.



3 Taharet suyu sıcaklığını kontrol edin.



- ✓ Taharet suyu hissedilebilir şekilde ısınmıştır.
- ✓ Alet bir taharet döngüsü uygular. <Taharet musluğu> tuşuna yeniden basıldığında taharet döngüsü iptal edilir.
- ✓ Taharet döngüsü sona erdiğinde taharet mekanizması içeri sürülür.
- ✓ Alet bir ardıl temizlik uygular.
- ✓ Kurutma fonksiyonu taharet işleminden sonra başlatılır.

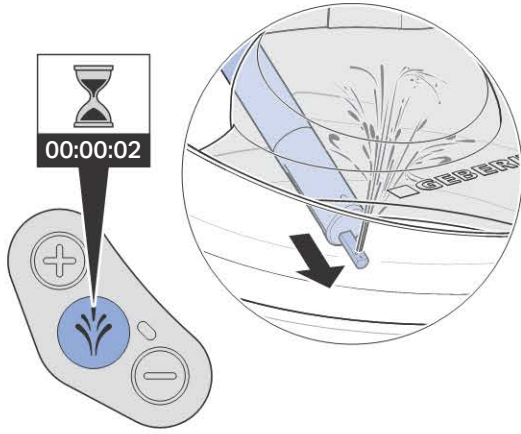
i Taharet suyu soğuk olursa alet arızalıdır. Müşteri hizmetlerini bilgilendirin.

Bayan taharetinin kontrolü

Koşul

- Klozet oturağının işaretli yerinin üzerinde eliniz duruyor.
- Yan kumanda alanındaki LED mavi yanar ve hava temizleme çalışır. Bir kullanıcı algılanır.

- ▶ Yan kumanda alanındaki <Taharet musluğu> tuşuna 2 saniye boyunca basın.



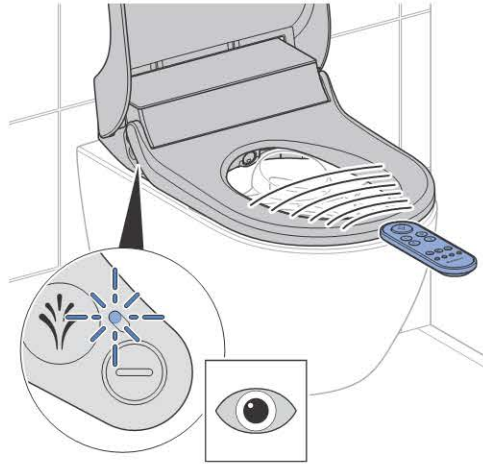
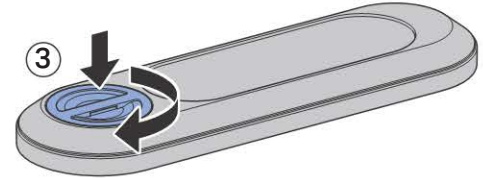
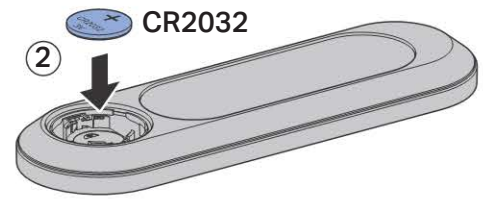
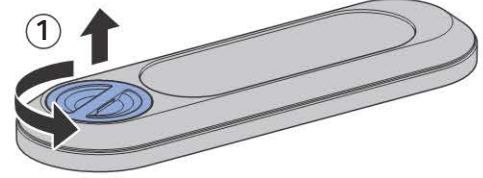
- ✓ Alet bir ön temizlik uygular.
- ✓ Taharet mekanizması dışarı çıkar.
- ✓ Bayan tahareti başlatılır. Düşük miktarda su, taşma üzerinden klozet seramiğine akar. Bayan tahareti 30 dakikalığına etkindir.
- ✓ Alet bir taharet döngüsü uygular. <Taharet musluğu> tuşuna yeniden basıldığında taharet döngüsü iptal edilir.
- ✓ Taharet döngüsü sona erdiğinde taharet mekanizması içeri sürülür.
- ✓ Alet bir ardıl temizlik uygular.
- ✓ Kurutma fonksiyonu taharet işleminden sonra başlatılır.

Uzaktan kumandayı etkinleştirme

Koşul

- Alet açık.
- Yan kumanda alanındaki LED yanmaz. Enerji tasarruf modu etkin.

- ▶ Pili yerleştirin.



Sonuç

- ✓ Alet öter (1x).
- ✓ Yan kumanda alanındaki LED birkaç saniye süreyle mavi yanar.

i Yakınlarda aynı tipten birden fazla alet kurulmuşsa (örn. otel alanında) uzaktan kumandanın atanması gerekir.

i Alet ötmez ve yan kumanda alanındaki LED birkaç saniyeliğine mavi yanmazsa uzaktan kumanda yeniden atanmalıdır.

Uzaktan kumandanın yeniden atanması

Alet uzaktan kumanda üzerinden kumanda edilemiyorsa uzaktan kumanda yeniden atanmalıdır.

- ▶ Uzaktan kumanda üzerindeki <+> tuşu ile yan kumanda alanındaki <+> tuşuna yakl. 10 saniyeliğine aynı anda basın.



Sonuç

- ✓ Alet öter (1x).
- ✓ Yan kumanda alanındaki LED birkaç saniye süreyle mavi yanar.

Uzaktan kumandanın kontrolü

Koşul

- Uzaktan kumanda kurulmuştur.
- Klozet oturağının işaretli yerinin üzerinde eliniz duruyor.
- Yan kumanda alanındaki LED mavi yanar ve hava temizleme çalışır. Bir kullanıcı algılanır.

1

Hassas bölge taharetini osilasyon fonksiyonu ile başlatmak için <Taharet musluğu> tuşuna kısa süreyle basın.

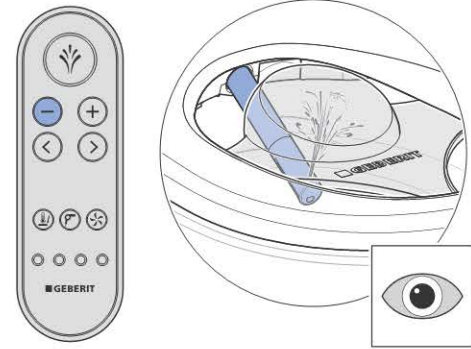
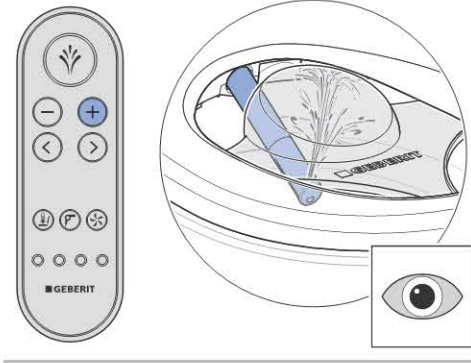


- ✓ Alet bir taharet döngüsü uygular.



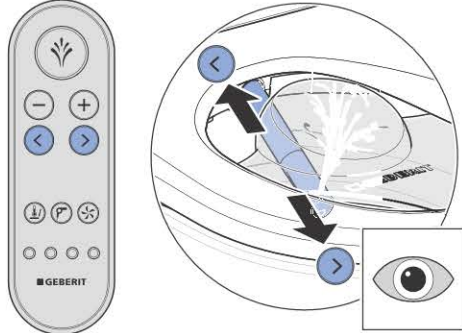
Bir taharet döngüsü 50 saniye sonra sona erer. Gerekirse taharet döngüsünü yeniden başlatın.

2 <+>/<-> tuşlarını kontrol edin.



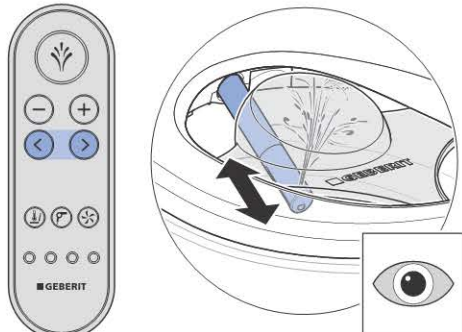
- ✓ Taharet döngüsü sırasında duş spreyi ayarı yükseltilebilir veya azaltılabilir.

3 <Sol>/<sağ> ok tuşlarını kontrol edin.



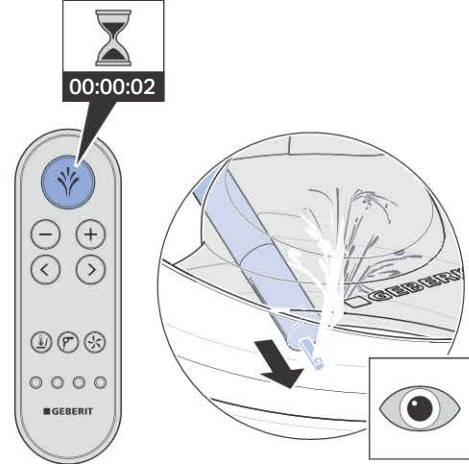
- ✓ Taharet mekanizması pozisyonu ayarlanabilir.

4 Osilasyon fonksiyonunu <sağ> ve <sol> tuşlarına aynı anda basarak başlatın veya durdurun.



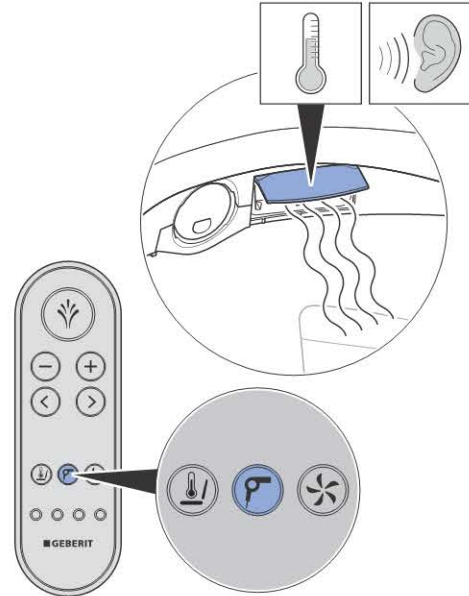
- ✓ Bu tuş kombinasyonu osilasyon fonksiyonunu açıp kapatır.

5 Bayan tahareti fonksiyonunu etkinleştirmek için <Taharet musluğu> tuşuna 2 saniyeliğine basın.



- ✓ Alet bir taharet döngüsü uygular. <Taharet musluğu> tuşuna yeniden basıldığında taharet döngüsü iptal edilir.

6 Kurutma fonksiyonunu kontrol edin. Bunun için <Kurutucu> tuşuna basın.



- ✓ Kurutma fonksiyonu başlatılır ve kurutucu klapesi yatay olarak yönlendirilir.
- ✓ Tuşa yeniden basıldığında fonksiyon başlatılır/sonlandırılır.

7

Hava temizleme fonksiyonunu kontrol edin.
Bunun için <Hava temizleme> tuşuna basın.



✓ Tuşa yeniden basıldığında fonksiyon başlatılır/sonlandırılır.

8

<Kullanıcı profili> 1-4 tuşlarını kontrol edin.
Bunun için bir hassas bölge tahareti başlatın
ve ardı ardına her tuşa basın.



✓ Her <Kullanıcı profili> tuşuna ayrı duş
spreyi ayarı ve taharet mekanizması
pozisyonu atanmıştır.

İşletmeye alma

Aletin işletmeye alınması

Koşul

- Fonksiyon kontrolleri başarılı bir şekilde gerçekleştirildi.
- Alet doğru şekilde kurulmuştur.

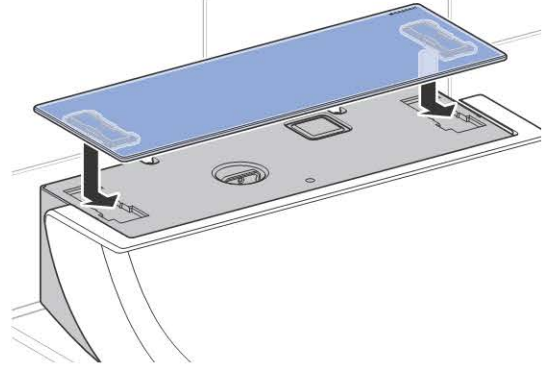
1 Sıçramaya karşı koruyucuyu çıkartın.



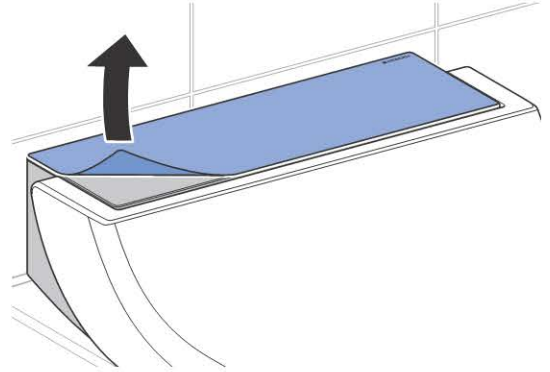
2 Aleti temizleyin.

3 Klozet oturağını ve klozet kapağını kapatın.

4 Tasarım kapağı monte edin.



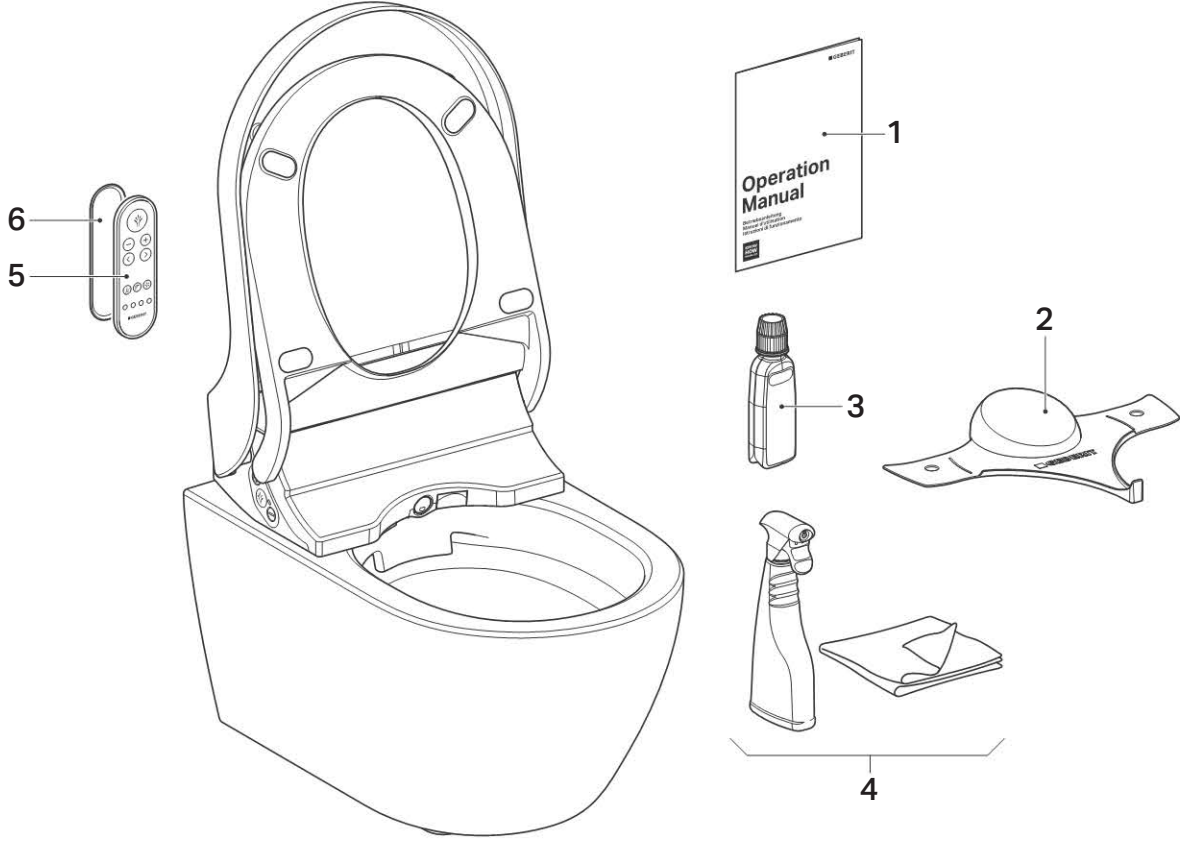
5 Tasarım kapağın koruyucu folyosunu çıkarın.



Sonuç

- ✓ Alet çalıştırmaya hazırdır ve müşteriye teslim edilebilir.

Aletin teslim edilmesi



- | | | | |
|---|--|---|---------------------------------|
| 1 | Kullanım Kılavuzu | 4 | Geberit AquaClean temizlik seti |
| 2 | Geberit AquaClean sıçramaya karşı koruyucu | 5 | Uzaktan kumanda |
| 3 | Geberit AquaClean kireç giderici | 6 | Uzaktan kumanda duvar konsolu |

1 İkinci bir seri numarası etiketini daha sonra kullanılmak üzere, örn. kullanım kılavuzunun son sayfasına yapıştırın.

2 Müşteriye, kullanım kılavuzuna göre kullanım ve temizlik hakkında bilgi verin.

i Yıllık kireç giderme işlemine dikkat çekin. Kullanım ve temizlik ile ilgili ayrıntılı bilgiler için bkz. kullanım kılavuzu.

3 Nihai müşteri belgeleri ve teslimat kapsamı tam olarak teslim edildi.

4 Müşteriyi kaydetme yoluyla garanti uzatması hakkında bilgilendirin. Kayıt seçenekleri için bkz. kullanım kılavuzu.

Функциональный тест

Включение устройства



ПРЕДУПРЕЖДЕНИЕ

Опасное напряжение

Опасность удара током вследствие попадания воды на токоведущие части.

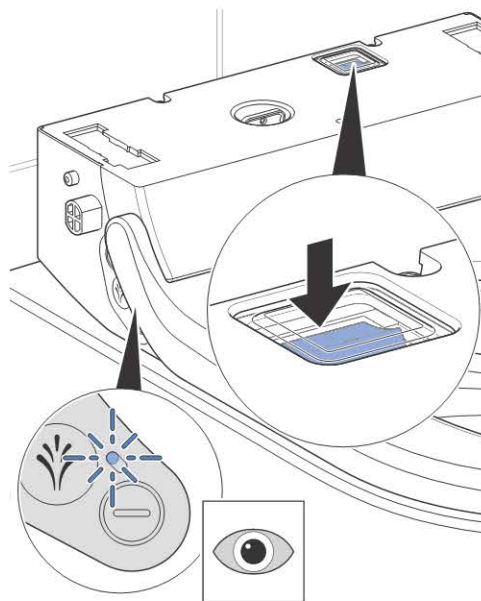
- ▶ Перед включением установить ограничитель съема (предохранительный трос) между устройством и опорной площадкой.
- ▶ После первого включения устройство не трясать и не переворачивать.
- ▶ В устройстве содержится вода. Перед отсоединением ограничителя съема в целях проведения сервисного обслуживания выключить устройство посредством сетевого выключателя.

Необходимое условие

- Устройство смонтировано и подключено.
- Ограничитель съема правильно установлен на опорной площадке.
- Подача воды открыта на шаровом кране.
- Установлен защитный прозрачный щиток для тестирования и настройки.

1

Включить устройство с помощью сетевого выключателя.



- ✓ Через 5 секунд светодиод на боковой панели управления начнет мигать синим светом. Выполняется инициализация устройства.
- ✓ Устройство выполняет предварительную очистку.
- ✓ После завершения процесса включения светодиод не горит. Устройство находится в режиме экономии энергии.

2

Установить крышку унитаза.



Если светодиод мигает красным светом, устройство неисправно. Не выполнять ремонт устройства. Обратиться в сервисную службу.

Имитирование присутствия пользователя

- i** Для дальнейших шагов проверки необходимо постоянно касаться сиденья унитаза, как показано на рисунке, чтобы имитировать присутствие на нем пользователя.
- При этом светодиод на боковой панели управления горит синим светом.

- ▶ Сымитировать присутствие пользователя. Для этого положить ладонь на отмеченную позицию и подержать ее.



- ✓ Светодиод на боковой панели управления горит синим светом, и выполняется очистка воздуха. Пользователь распознается.
- ✓ Включается подогрев сиденья.

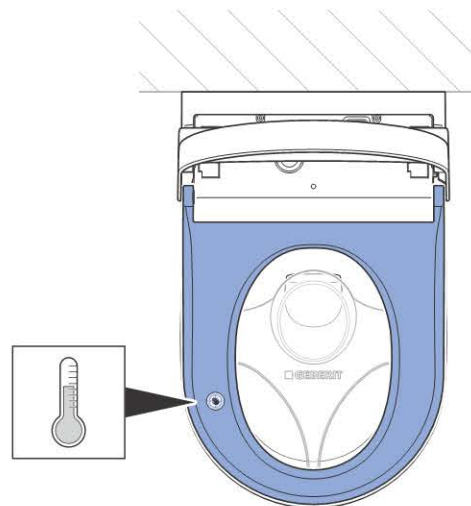
- i** Очистка воздуха прекращается и светодиод гаснет, если на сиденье унитаза не происходит распознавания ладони.
- Режим экономии энергии активен.

Проверка подогрева сиденья унитаза

Необходимое условие

- Ладонь лежит на сиденье унитаза в отмеченном месте.
- Светодиод на боковой панели управления горит синим светом, и выполняется очистка воздуха. Пользователь распознается.

- ▶ Проверить подогрев сиденья унитаза.



Результат

- ✓ Через несколько секунд нагрева вся поверхность сиденья унитаза становится ощутимо теплой.

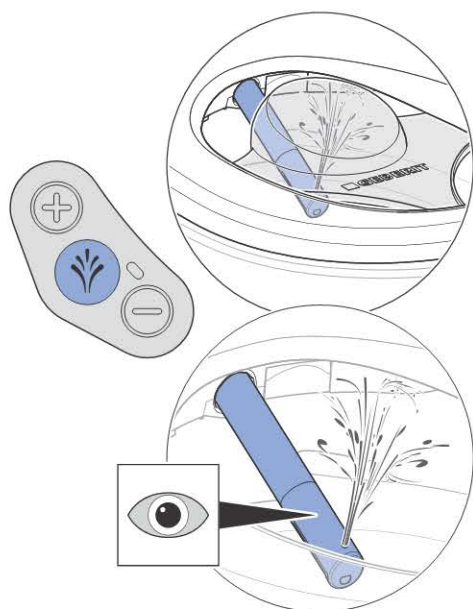
Проверка функционирования биде анальной зоны

Необходимое условие

- Ладонь лежит на сиденье унитаза в отмеченном месте.
- Светодиод на боковой панели управления горит синим светом, и выполняется очистка воздуха. Пользователь распознается.

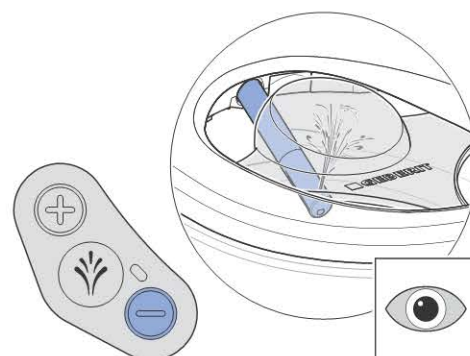
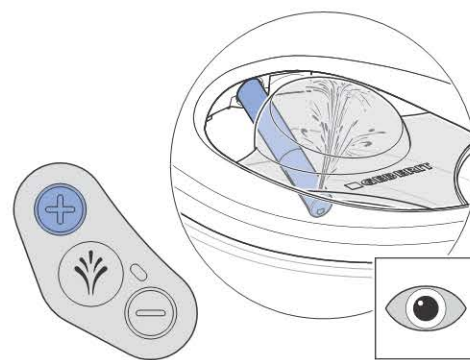
i Цикл омывания завершается через 50 секунд. При необходимости повторить цикл омывания.

- 1** Кратковременно нажать кнопку <Омывающая струя> на боковой панели управления.

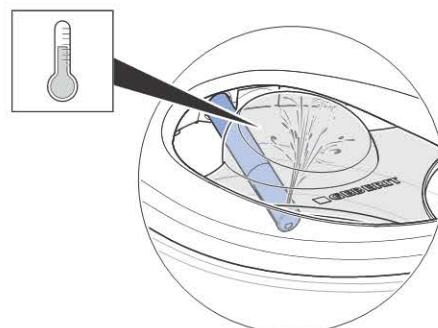


- ✓ Устройство выполняет предварительную очистку.
- ✓ Выдвигается штуцер для омывания.
- ✓ Биде анальной зоны включается в маятниковом режиме. Небольшое количество воды через перелив попадает в санфаянс. Биде анальной зоны работает 50 секунд.

- 2** Проверить регулируемость напора омывающей струи.



- 3** Проверить температуру воды омывающей струи.



- ✓ Вода для омывания теплая.
- ✓ Устройство выполняет цикл омывания. Повторное нажатие на кнопку <Омывающая струя> прерывает цикл омывания.
- ✓ По окончании цикла омывания штуцер задвигается обратно.
- ✓ Устройство выполняет споласкивание после процедуры.
- ✓ После процесса омывания запускается функция фена.

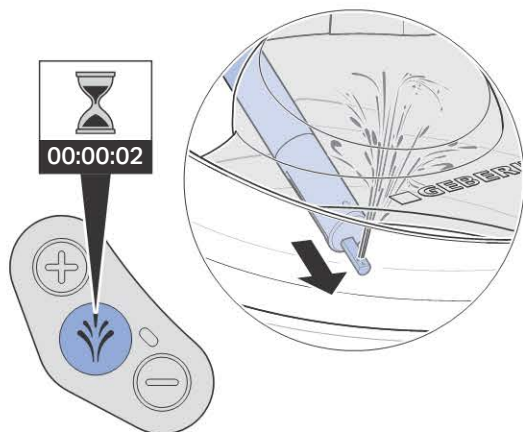
i Если вода для омывания остается холодной, устройство неисправно. Обратиться в сервисную службу.

Проверка дамского душа

Необходимое условие

- Ладонь лежит на сиденье унитаза в отмеченном месте.
- Светодиод на боковой панели управления горит синим светом, и выполняется очистка воздуха. Пользователь распознается.

- ▶ Нажать кнопку <Омывающая струя> на боковой панели управления и удерживать ее 2 секунды.



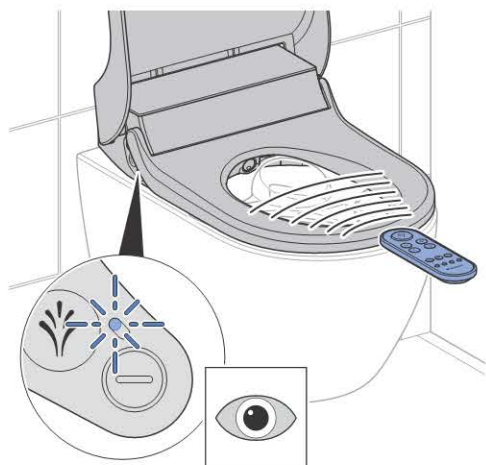
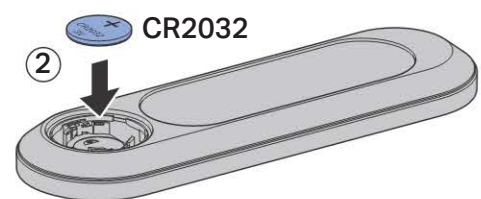
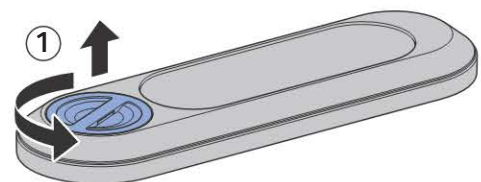
- ✓ Устройство выполняет предварительную очистку.
- ✓ Выдвигается штуцер для омывания.
- ✓ Запускается функция дамского душа. Небольшое количество воды через перелив попадает в санфаянс. Функция дамского душа активна 30 секунд.
- ✓ Устройство выполняет цикл омывания. Повторное нажатие на кнопку <Омывающая струя> прерывает цикл омывания.
- ✓ По окончании цикла омывания штуцер задвигается обратно.
- ✓ Устройство выполняет споласкивание после процедуры.
- ✓ После процесса омывания запускается функция фена.

Активизация пульта дистанционного управления

Необходимое условие

- Устройство включено.
- Светодиод на боковой панели управления не горит. Режим экономии энергии активен.

- ▶ Установить батарейку.



Результат

- ✓ Устройство издает звуковой сигнал (1x).
- ✓ Светодиод на боковой панели управления несколько секунд загорается синим светом.

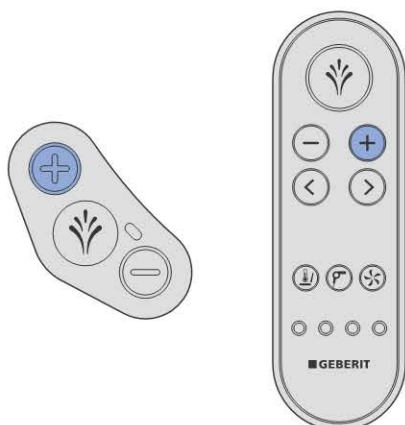
- i** В случае установки нескольких аналогичных устройств в непосредственной близости (например, в гостинице) пульт дистанционного управления следует присвоить соответствующему устройству.

- i** Если устройство не издает звуковой сигнал, а светодиод на боковой панели управления не загорается на несколько секунд синим светом, необходимо повторно выполнить присвоение пульта дистанционного управления.

Повторное присвоение пульта дистанционного управления устройству

Если устройство не управляется пультом дистанционного управления, необходимо заново выполнить присвоение пульта дистанционного управления устройству.

- ▶ Одновременно нажать и в течение прибл. 10 секунд удерживать кнопку <+> на пульте дистанционного управления и кнопку <+> на боковой панели управления.



Результат

- ✓ Устройство издает звуковой сигнал (1x).
- ✓ Светодиод на боковой панели управления на несколько секунд загорается синим светом.

Проверка пульта дистанционного управления

Необходимое условие

- Пульт дистанционного управления настроен.
- Ладонь лежит на сиденье унитаза в отмеченном месте.
- Светодиод на боковой панели управления горит синим светом, и выполняется очистка воздуха. Пользователь распознается.

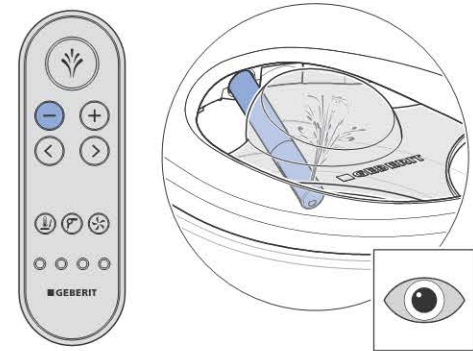
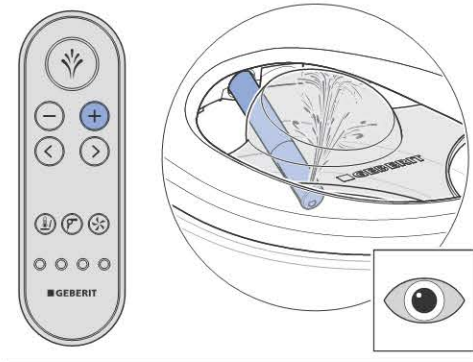
- 1** Кратковременно нажать кнопку <Омывающая струя>, чтобы запустить биде анальной зоны в маятниковом режиме.



- ✓ Устройство выполняет цикл омывания.

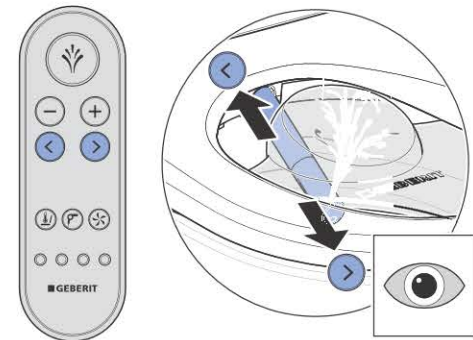
- i** Цикл омывания завершается через 50 секунд. При необходимости повторить цикл омывания.

2 Проверить кнопки <+>/<->.



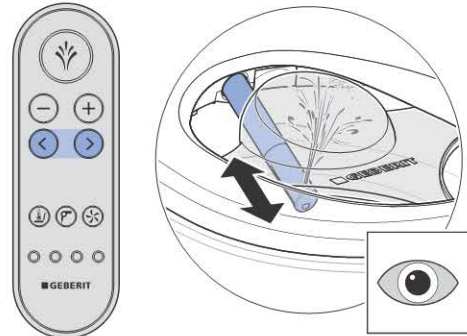
- ✓ В течение цикла омывания напор струи можно увеличивать и уменьшать.

3 Проверить кнопки со стрелками <влево>/<вправо>.



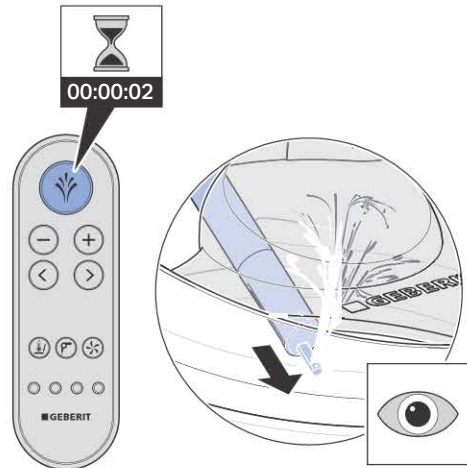
- ✓ Можно отрегулировать положение штуцера для омывания.

4 Запустить и остановить маятниковый режим путем одновременного нажатия кнопок <вправо> и <влево>.



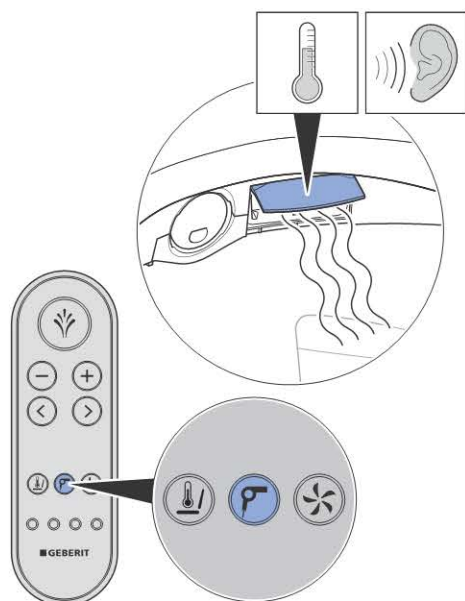
- ✓ Комбинация кнопок включает и выключает маятниковый режим.

5 Для активирования функции дамского душа нажать и удерживать 2 секунды кнопку <Омывающая струя>.



- ✓ Устройство выполняет цикл омывания. Повторное нажатие на кнопку <Омывающая струя> прерывает цикл омывания.

- 6** Проверить функцию фена. Для этого кратковременно нажать кнопку <Фен>.



- ✓ Функция фена запускается, а клапан фена поворачивается горизонтально.
- ✓ Повторное нажатие кнопки запускает/завершает функцию.

- 7** Проверить функцию очистки воздуха. Для этого кратковременно нажать кнопку <Очистка воздуха>.



- ✓ Повторное нажатие кнопки запускает/завершает функцию.

- 8** Проверить кнопки <Профиль пользователя> 1–4. Для этого активировать биде анальной зоны и поочередно нажать каждую кнопку.



- ✓ Для каждой кнопки <Профиль пользователя> сохранен напор омывающей струи и положение штуцера для омывания.

Ввод в эксплуатацию

Ввод устройства в эксплуатацию

Необходимое условие

- Функциональные тесты проведены успешно.
- Устройство настроено правильно.

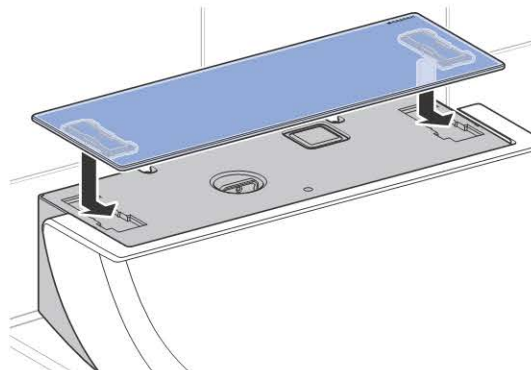
- 1 Снять защитный прозрачный щиток для тестирования и настройки.



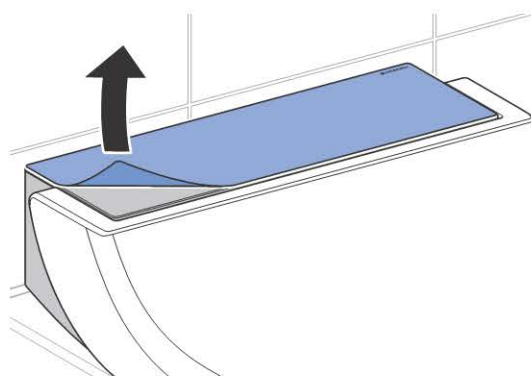
- 2 Очистить устройство.

- 3 Опустить сиденье и крышку унитаза.

- 4 Установить декоративную панель.



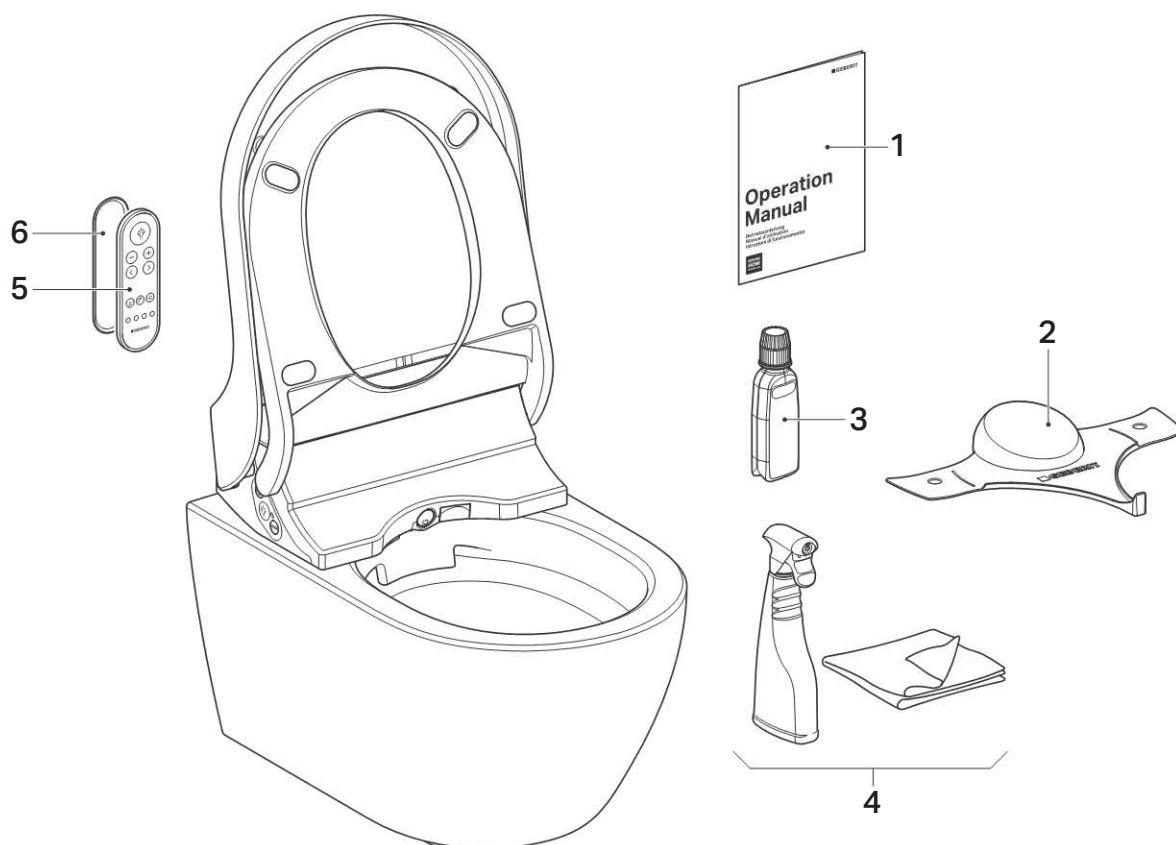
- 5 Снять защитную пленку с декоративной панели.



Результат

- ✓ Устройство готово к эксплуатации и может быть передано клиенту.

Передача устройства



- | | | | |
|---|--|---|--|
| 1 | Руководство по обслуживанию | 4 | Комплект для чистки Geberit AquaClean |
| 2 | Защитный прозрачный щиток для тестирования и настройки Geberit AquaClean | 5 | Пульт дистанционного управления |
| 3 | Средство для удаления известкового налета Geberit AquaClean | 6 | Настенный держатель для пульта дистанционного управления |

1 Вторую наклейку с серийным номером наклеить на последнюю страницу руководства по обслуживанию для дальнейшего использования.

2 Проинструктировать клиента относительно обслуживания и очистки в соответствии с руководством по обслуживанию.

i Проинформировать клиента о необходимости очищать устройство от известкового налета. Подробную информацию по эксплуатации и очистке можно найти в руководстве по обслуживанию.

3 Передать в полном объеме документацию для конечного пользователя и комплект поставки.

4 Проинформировать клиента о продлении гарантии в случае регистрации. Информация о возможностях регистрации содержится в руководстве по обслуживанию.

功能测试

接通设备



警告 危险电压

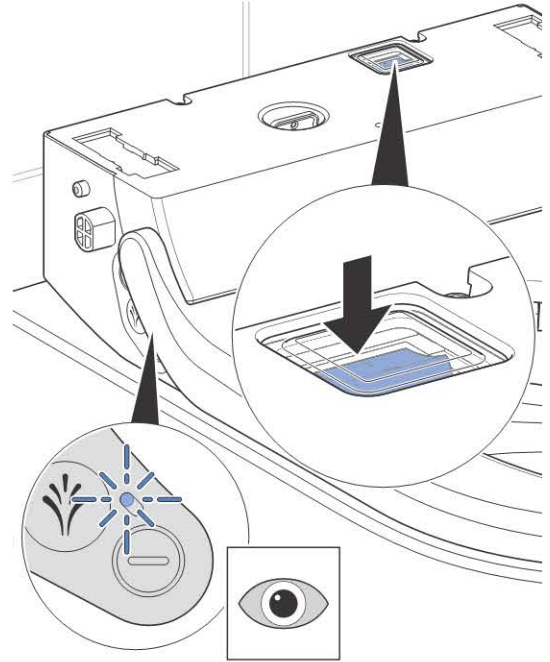
带电部件上有水可能导致电击危险。

- ▶ 设备和安装板之间的检测限制器（安全线）在设备接通前安装。
- ▶ 设备首次接通后不允许再摇晃或倾翻。
- ▶ 设备含有水。在出于维修目的断开检测限制器之前，必须先通过电源开关关闭设备。

前提条件

- 设备已安装并连接。
- 检测限制器已正确卡入安装板。
- 球阀上的给水阀已打开。
- 喷水保护罩已安装。

1 接通设备的电源开关。



- ✓ 在大约 5 秒钟后，侧面控制面板上的 LED 指示灯闪蓝光。设备初始化。
- ✓ 设备进行预清洁。
- ✓ 接通过程结束后，无 LED 指示灯亮起。设备处于节电模式。

2 装入坐便盖。



如果 LED 指示灯闪红光，则设备出现故障。不进行任何设备维修工作。通知售后服务部门。

模拟使用者

- i** 如图所示，进行下列检查步骤时必须不断触摸便器座圈，以模拟使用者。
- 同时，侧面控制面板上的 LED 指示灯发出蓝光。

- ▶ 模拟使用者。对此，将一只手平放在标记位置，并保持平放。



- ✓ 侧面控制面板上的 LED 指示灯发出蓝光，且空气净化装置开始运转。已感测到使用者。
- ✓ 便器座圈加热器启动。

- i** 如果在便器座圈上没有识别到手，则空气净化装置停止且 LED 指示灯熄灭。
- 节电模式已激活。

检查便器座圈加热器

前提条件

- 将一只手平放在便器座圈的标记位置。
- 侧面控制面板上的 LED 指示灯发出蓝光，且空气净化装置开始运转。已感测到使用者。

- ▶ 检查便器座圈加热器。



结果

- ✓ 加热几秒钟后感觉到便器座圈已均匀加热。

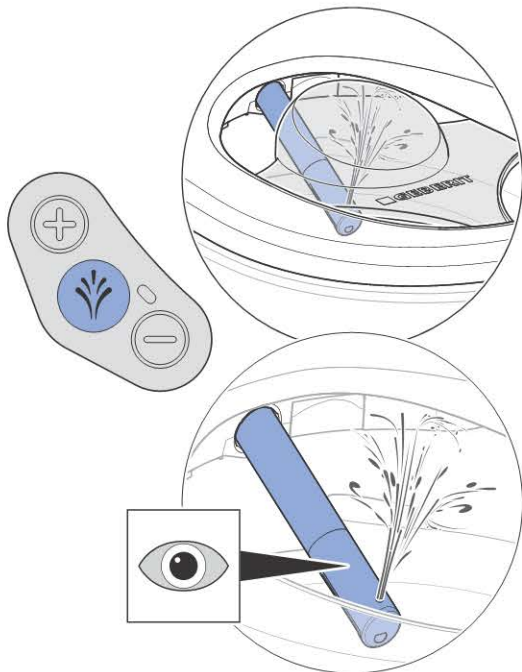
检查臀部洗净功能

前提条件

- 将一只手平放在便器座圈的标记位置。
- 侧面控制面板上的 LED 指示灯发出蓝光，且空气净化装置开始运转。已感测到使用者。

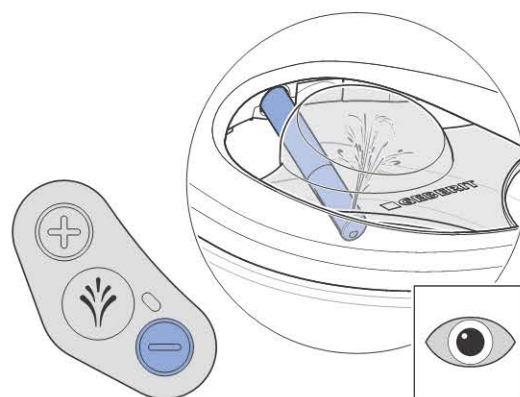
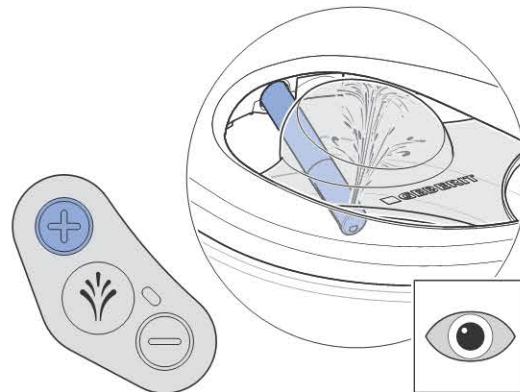
i 冲洗周期在 50 秒后结束。如有必要，重新启动冲洗周期。

1 短暂按下侧面控制面板上的<洗净>按键。

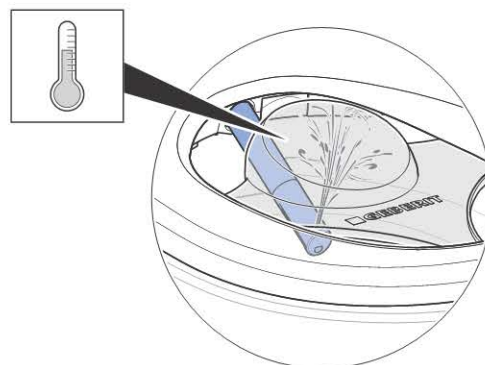


- ✓ 设备进行预清洁。
- ✓ 冲洗臂伸出。
- ✓ 臀部洗净启动摆动功能。少量水通过溢流口流入陶瓷坐便器。臀部洗净功能将启用 50 秒。

2 检查冲洗水柱强度的可调节性。



3 检查洗净水温。



- ✓ 可以感觉到洗净用水已加热。
- ✓ 设备执行一次冲洗周期。再次按下<洗净>按键则中断该冲洗周期。
- ✓ 冲洗周期结束之后冲洗臂收回。
- ✓ 设备进行后续清洁。
- ✓ 洗净过程结束后，烘干功能便启动。

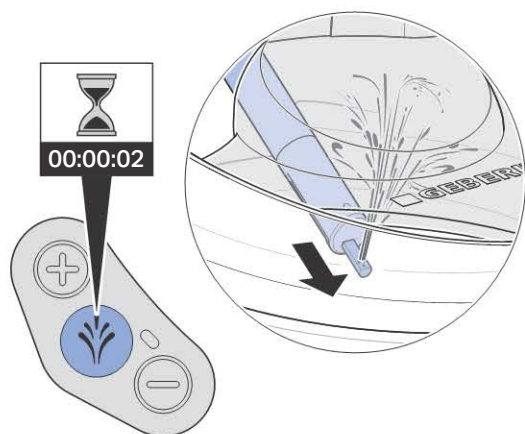
i 如果洗净用水仍然是冷水，则设备出现故障。通知售后服务部门。

检查女士洗净功能

前提条件

- 将一只手平放在便器座圈的标记位置。
- 侧面控制面板上的 LED 指示灯发出蓝光，且空气净化装置开始运转。已感测到使用者。

- ▶ 按下侧面控制面板上的<洗净>按键 2 秒钟。



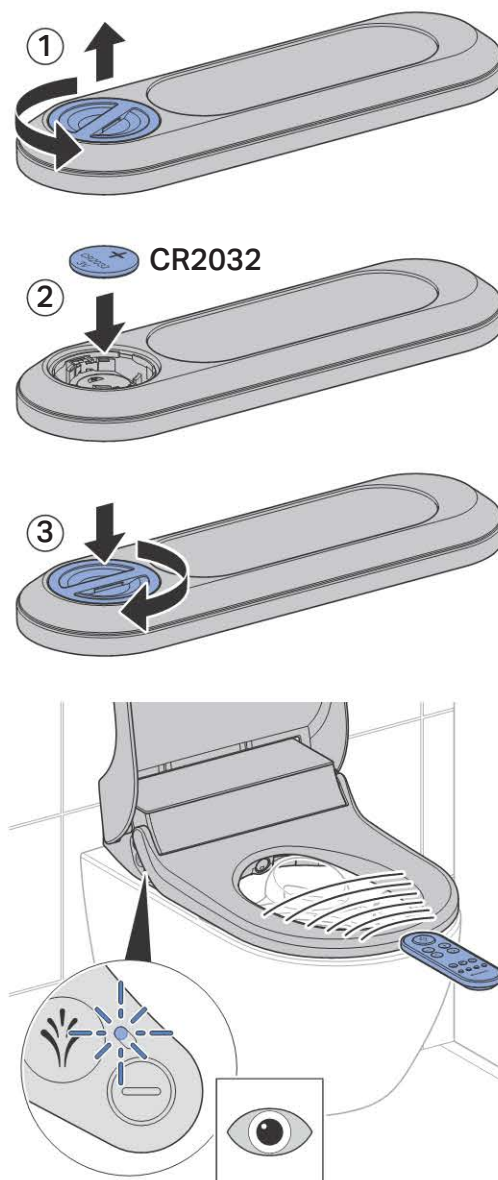
- ✓ 设备进行预清洁。
- ✓ 冲洗臂伸出。
- ✓ 女士洗净功能启动。少量水通过溢流口流入陶瓷坐便器。女士洗净功能将启用 30 秒钟。
- ✓ 设备执行一次冲洗周期。再次按下<洗净>按键则中断该冲洗周期。
- ✓ 冲洗周期结束之后冲洗臂收回。
- ✓ 设备进行后续清洁。
- ✓ 洗净过程结束后，烘干功能便启动。

激活遥控器

前提条件

- 设备已接通。
- 侧面控制面板上的 LED 指示灯不亮。节电模式已激活。

- ▶ 安装电池。



结果

- ✓ 设备发出哔哔声 (1x)。
- ✓ 侧面控制面板上的 LED 亮蓝灯数秒钟。

i 如果多台同型号设备均在邻近处安装（例如在酒店中），则必须匹配遥控器。

i 如果设备没有发出哔哔声且侧面控制面板上的 LED 没有亮蓝灯数秒钟，则必须重新匹配遥控器。

重新匹配遥控器

如果不能通过遥控器控制设备，则必须重新匹配遥控器。

- ▶ 同时按下遥控器上的 <+> 按键和侧面控制面板上的 <+> 按键大约 10 秒钟。



结果

- ✓ 设备发出哔哔声 (1x)。
- ✓ 侧面控制面板上的 LED 亮蓝灯数秒钟。

检查遥控器

前提条件

- 遥控器已调试。
- 将一只手平放在便器座圈的标记位置。
- 侧面控制面板上的 LED 指示灯发出蓝光，且空气净化装置开始运转。已感测到使用者。

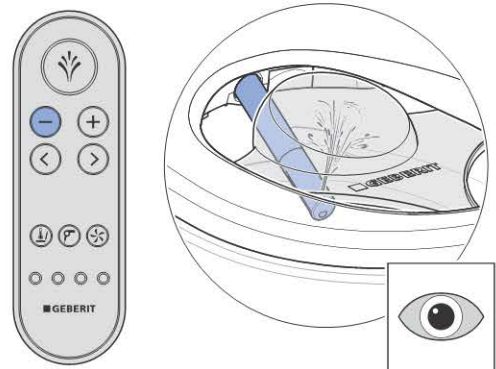
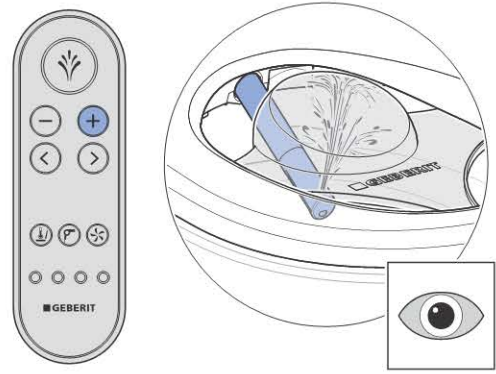
- 1 短暂按下<洗净>按键，以启动带摆动功能的臀部洗净过程。



- ✓ 设备执行一次冲洗周期。

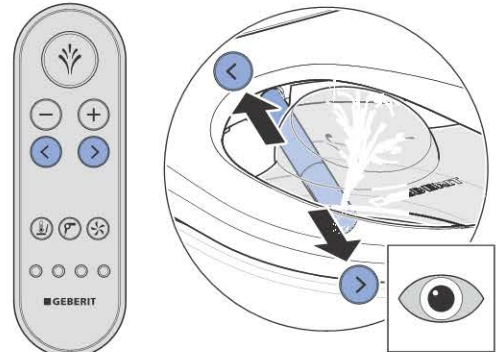
- i** 冲洗周期在 50 秒后结束。如有必要，重新启动冲洗周期。

- 2 检查 <+>/<-> 按键。



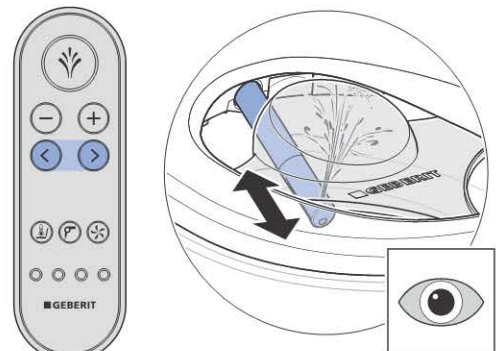
- ✓ 在冲洗周期过程中可增加及减弱冲洗水柱强度。

- 3 检查<向左>/<向右>箭头键。



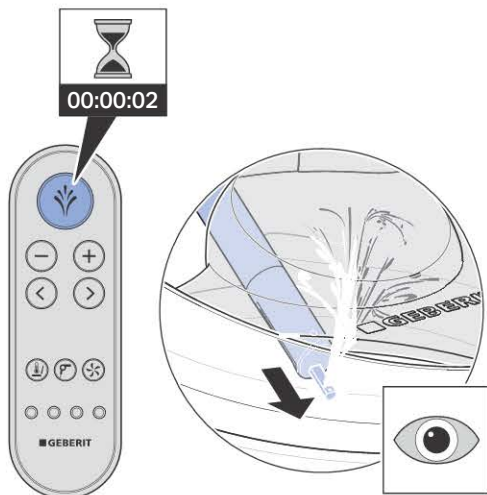
- ✓ 调节冲洗臂位置。

- 4 同时按下<向右>和<向左>按键启动和停止摆动功能。



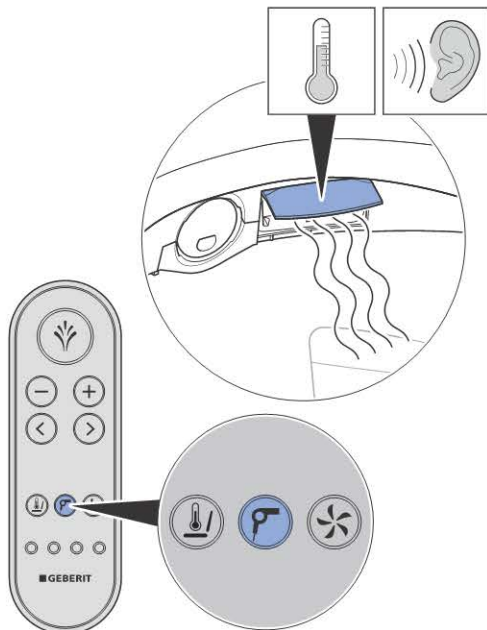
- ✓ 由按键组合接通和关闭摆动功能。

- 5** 按下<洗净>按键 2 秒钟，以激活女士洗净功能。



- ✓ 设备执行一次冲洗周期。再次按下<洗净>按键则中断该冲洗周期。

- 6** 检查烘干功能。与此同时，短暂按下<烘干>按键。



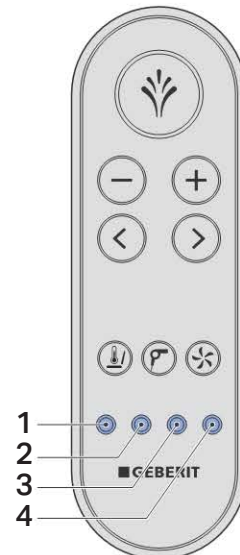
- ✓ 烘干功能启动，且暖风机盖水平偏移。
- ✓ 重新按下按键启动/关闭该功能。

- 7** 检查空气净化装置的功能。与此同时，短暂按下<净化空气>按键。



- ✓ 重新按下按键启动/关闭该功能。

- 8** 检查按键<用户程序> 1-4。与此同时，触发臀部洗净过程，然后依次按下每个按键。



- ✓ 每个<用户程序>按键保存了特有的洗净水柱强度和冲洗臂位置。

试运转

设备投入使用

前提条件

- 已成功完成功能检查。
- 设备已正确调试。

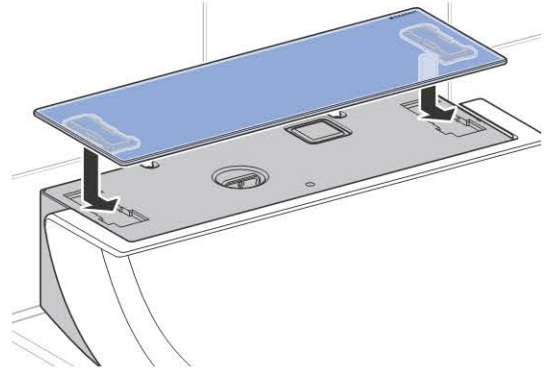
1 取下喷水保护罩。



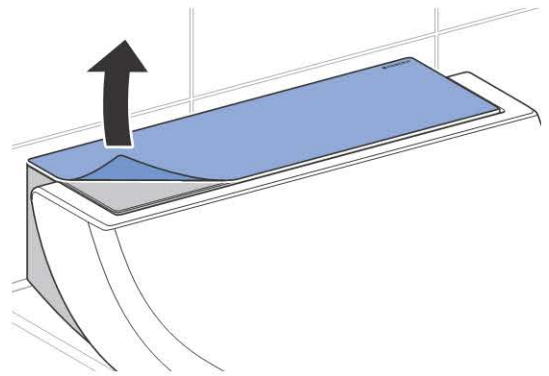
2 清洁设备。

3 关闭便器座圈和坐便盖。

4 安装创意设计盖罩。



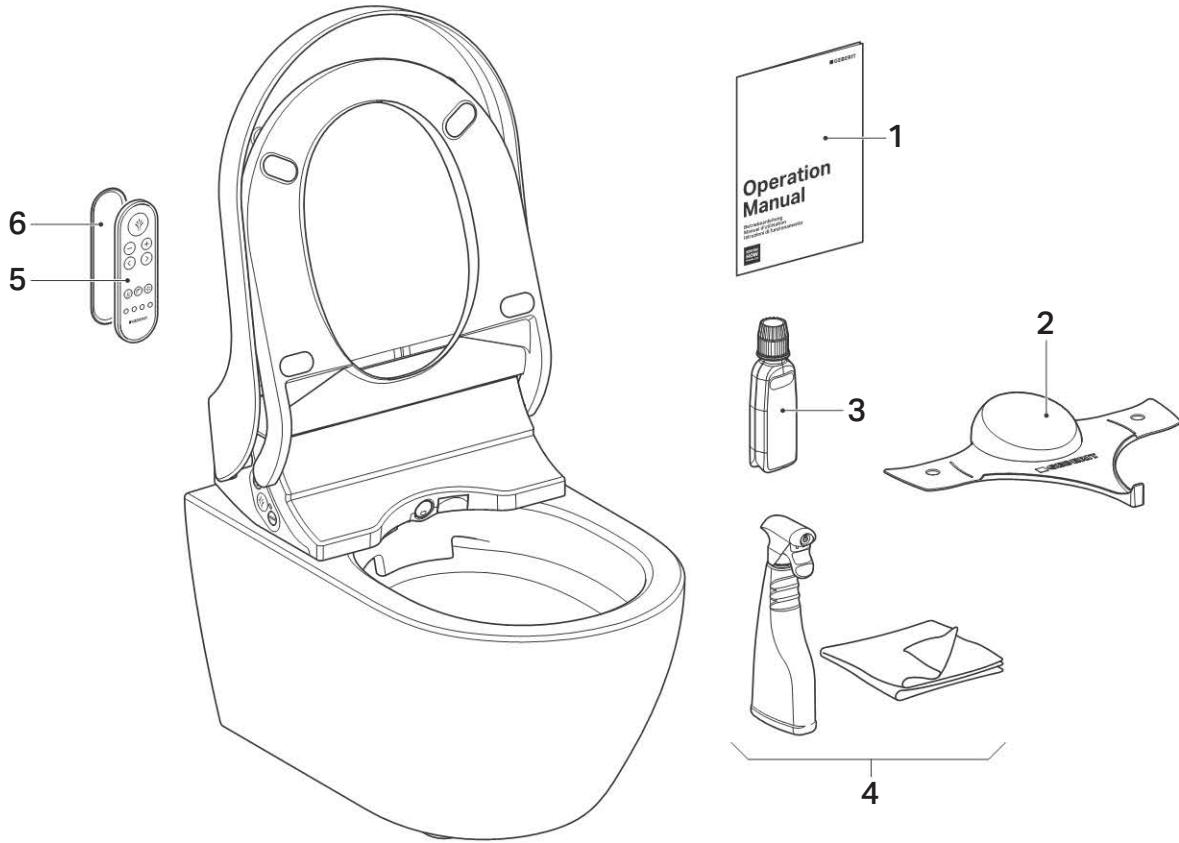
5 揭去创意设计盖罩的保护膜。



结果

- ✓ 设备已运行就绪可转交客户。

转交设备



- | | | | |
|---|------------------------|---|-----------------------|
| 1 | 操作指导手册 | 4 | GeberitAquaClean 清洁套件 |
| 2 | GeberitAquaClean 喷水保护罩 | 5 | 遥控器 |
| 3 | GeberitAquaClean 除垢剂 | 6 | 遥控器壁架 |

1 第二张系列号标签供下次使用，可将它贴在操作指导手册的最后一页。

2 按照操作指导手册指导客户进行操作和清洁。

i 提示每年定期除垢。在操作指导手册中查看有关操作和清洁的详细信息。

3 转交最终客户资料及完整供货范围。

4 提示客户通过登记延长保修期。有关登记选项的信息参见操作指导手册。



Geberit International AG
Schachenstrasse 77, CH-8645 Jona
documentation@geberit.com
→ **www.geberit.com**