

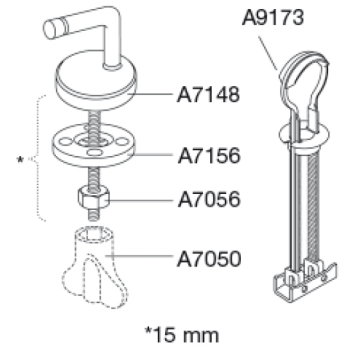


# PRESSALIT®

## Kombi-Scharnier, univertikal

**Produktnummer**

DH4999  
EAN:5708590344614



**Produktkapazität**

<b>Gewicht</b>	0,224 kg
<b>Gewicht, brutto</b>	0,224 kg
<b>Gewicht pro kolli</b>	0 kg
<b>Stück per kolli</b>	0
<b>Stück pro Palette</b>	0

Verwenden Sie zur Reinigung gewöhnliche Seifenlauge. Keine schleifenden, ätzenden oder chlorhaltigen Reinigungsmittel verwenden. Spülen Sie mit klarem Wasser, und trocknen Sie mit einem weichen Lappen nach.

Änderungen im Produktsortiment und technischer Angaben sowie Satz- und Druckfehler sind vorbehalten.

[pressalit.com](http://pressalit.com)