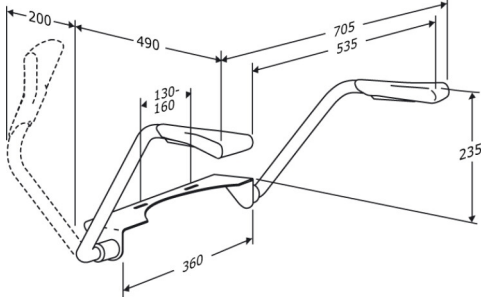




Produkt Produktnummer	TMA 1 Armstütze zur Montage auf Toilette R1171000
Farbe	VVS:615723100 NRF:6191651 EAN:5708590211718 HMI: 42230 NBS:N13:436 DB: 2076624 Weiß
Produkt- beschreibung	 <p>Die TMA-Armstützen gibt es in verschiedenen Breiten und in Modellen mit oder ohne Toilettensitz.</p> <p>TMA 1 Armstütze für Montage auf Toilette, inkl. mit BL1999 Scharnier. Dunkelgraue Griffe.</p> <p>BL1 Scharnier, der nur mit R26, R27, R28, R29, R30, R36, R37 oder R38 empfohlen wird.</p>
Verstellung	Festmontage
Materialien	Pulverbeschichteter Edelstahl. Weiches Polyurethan. <i>Entflammbarkeitsgeprüft (ISO 8191-1). Testbericht verfügbar.</i>
Ergonomie	Die soliden Armstützen geben einen guten Halt und die gepolsterten Griffe sind angenehm für Arme und Hände.
Funktionen	Die Armstützen sind individuell hochklappbar.
Garantie	Auf alle Pressalit Hilfsmittel, die innerhalb von 5 Jahren ab Rechnungsdatum nachweisbar einen Material- oder Fabrikationsfehler aufweisen, leisten wir dadurch Gewähr, dass die beanstandeten Teile unentgeltlich nach unserem beliebigen Ermessen ausgebessert oder neu geliefert werden.



PRESSALIT®

Produkt	TMA 1 Armstütze zur Montage auf Toilette
Produktnummer	R1171000
Reinigung	<p>Verwenden Sie zur Reinigung gewöhnliche Seifenlauge. Keine schleifenden, ätzenden oder chlorhaltigen Reinigungsmittel verwenden, um die Oberfläche nicht zu beschädigen.</p> <p>Das Produkt muss unmittelbar nach der Reinigung mit einem weichen, in klarem Wasser ausgewrungenen Tuch abtrocknet werden, da sonst Oberflächenschäden und Missfärbungen entstehen können.</p>
Konformitäts- erklärung	<p>Diese Produkt ist gemäß Verordnung (EU) 2017/745 über Medizinprodukte produziert worden.</p>

pressalit.com

Pressalit A/S
Pressalitvej 1
DK-8680 Ry
Tel.: +45 8788 8788
Fax: +45 8788 8789
E-mail: pressalit@pressalit.com

PRESSALIT®