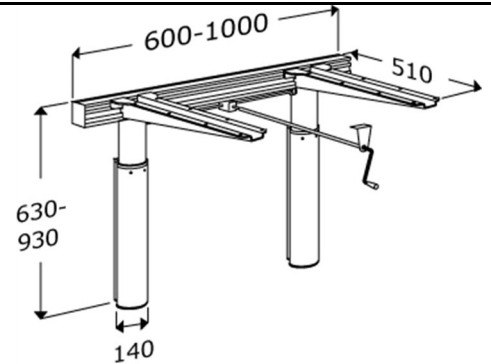




PRESSALIT®

Produkt	Hubeinheit für Arbeitsplatte, manuell höhenverstellbar
Produktnummer	RK1110 EAN: 5708590292755 HMI: 54799
Produktbeschreibung	<p>Manuelle Hubeinheit für Arbeitsplatte mit Handkurbel Inkl. 2 Träger Länge 600-1000mm 300mm höhenverstellbar</p> <p>Montageschrauben für massives Mauerwerk sind im Lieferumfang enthalten</p> <p>Gewünschte Länge der Hubeinheit bitte bei Auftragserteilung angeben</p>
Verstellung	Höhenverstellbar
Höhenverstellung	
Produktkapazität	Die Maximalbelastung der Hubeinheit beträgt 100 kg, gleichmässig auf der Tischplatte verteilt.
Materialien	Materialien: Teleskopbein: Aluminium, ABS-Kunststoff Träger: Stahl Querstrebe: Aluminium Handkurbel: Stahl Oberflächenbehandlung: Träger: Pulverbeschichtung (grau RAL 9006)
Ergonomie	Arbeitsplatten, die mit Hilfe einer Handkurbel in der Höhe verstellbar sind, sind eine kostengünstige Lösung für Küchen, in denen sich sowohl stehende als auch sitzende Benutzer aufhalten. Sie werden vor allem in Küchen verwendet, in denen keine häufigen, täglichen Einstellungen vorgenommen werden müssen.
Funktionen	Manuelle Hubeinheiten werden mit Hilfe einer Handkurbel höhenverstellt. Sie sind für Arbeitsplatten mit und ohne Zarge verwendbar. Der Anschluss für die Handkurbel kann je nach Wunsch an der Vorderseite angebracht werden, jedoch nicht unter dem Spülbecken oder unter Kochplatten. Manuelle Hubeinheiten sind um 300 mm in der Höhe verstellbar. Die Hubeinheiten sind für Arbeitsplatten in willkürlichen Längen von 600 mm bis zu 3000 mm erhältlich.





Produkt	Hubeinheit für Arbeitsplatte, manuell höhenverstellbar
Garantie	Auf alle Pressalit Hilfsmittel, die innerhalb von 3 Jahren ab Rechnungsdatum nachweisbar einen Material- oder Fabrikationsfehler aufweisen, leisten wir dadurch Gewähr, dass die beanstandeten Teile unentgeltlich nach unserem beliebigen Ermessen ausgebessert oder neu geliefert werden.
Reinigung	<p>Verwenden Sie zur Reinigung gewöhnliche Seifenlauge. Keine schleifenden, ätzenden oder chlorhaltigen Reinigungsmittel verwenden, um die Oberfläche nicht zu beschädigen.</p> <p>Folgende Reinigungsmittel sind von Pressalit geprüft und können verwendet werden, sofern der Reiniger ordnungsgemäß den Dosierungsanweisungen auf der Verpackung verdünnt worden ist.</p> <p>DESINFIZIERENDE REINIGUNGSMITTEL: Lysoformin Spezial</p> <p>NICHT-DESINFIZIERENDE REINIGUNGSMITTEL: Milizid Citro</p> <p>Das Produkt muss unmittelbar nach der Reinigung mit einem weichen, in klarem Wasser ausgewrungenen Tuch abtrocknet werden, da sonst Oberflächenschäden und Missfärbungen entstehen können.</p> <p>ENTKALKUNG DER ALUMINIUMTEILE: Pressalit empfiehlt, eventuelle Kalkablagerungen auf der Wandschiene und anderen Aluminiumteilen mit einer Mischung aus 3 Teilen 30%-iger Essigsäure und 7 Teilen Wasser zu entfernen. Nach Reinigung der Aluminiumteile mit dem Essigwasser, muss mit einem weichen, in klarem Wasser ausgewrungenen Tuch nachgetrocknet werden.</p>

