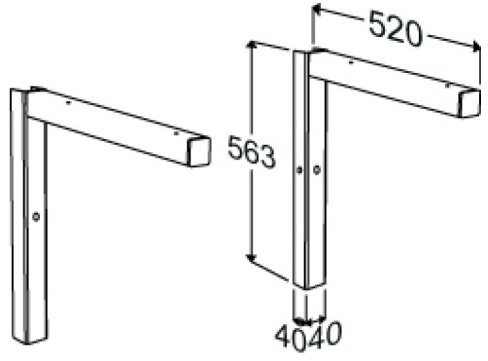




Product Artikelnummer	INDIVO beugel RK1100
	EAN: 5708590292748 HMI: 54804 
Beschrijving	De naam INDIVO verwijst naar de individuele configuratie van de producten. Beugel voor werkblad Inclusief 2 muurbevestigingen en 2 draagdragers In hoogte verstelbaar 250mm
Verstelbaarheid	In hoogte verstelbaar
Product capaciteit	Maximale belasting (gelijkmatig verdeeld): 75 kg inclusief werkblad.
Materialen	Staal
Ergonomy	Dragers zijn de eenvoudige, budgetoplossing voor keukens waar het slechts sporadisch nodig is om de hoogte van het werkblad aan te passen of de keuken indeling aan een bepaalde gebruiker aan te passen.
Functie	De hoogte wordt met een moersleutel afgesteld. Hoogteverstelling kan worden uitgevoerd door één enkel persoon. Toepasbaar voor werkbladen van elke lengte, de afstand tussen twee dragers mag echter niet meer zijn dan 800 mm. In hoogte verstelbaar over een bereik van 250 mm.
Garantie	Pressalit verbindt zich ertoe om materiaal- en fabricagefouten te vergoeden voor een periode vanaf drie jaar na de factuurdatum.





PRESSALIT®

Product	INDIVO beugel
Artikelnummer	RK1100



www.pressalit.com

Pressalit A/S
Pressalitvej 1
DK-8680 Ry
Tel.: +45 8788 8788
Fax: +45 8788 8789
E-mail: pressalit@pressalit.com

PRESSALIT®