



PRESSALIT®

Pressalit Objecta / Projecta / Projecta Plus 54
Standard-WC-Sitz mit Polygiene®-Ausstattung mit
Diebstahlsicheres spezielscharnier aus Edelstahl

Produktnummer

54011-BZ1999
EAN:5708590321622

Pressalit Objecta/Projecta/Projecta Plus. Die WC-Sitze sind für die meisten üblichen Toiletten sehr praktisch und haben eine Polygiene-Ausstattung, die 24 Stunden am Tag das Wachstum von Bakterien hemmt. Diese WC-Sitze eignen sich besonders gut für den Objektbereich.

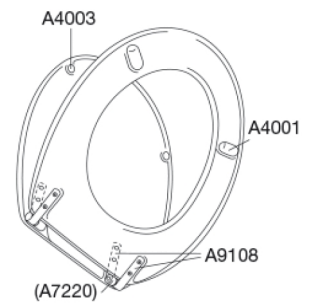
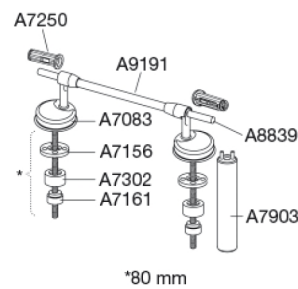
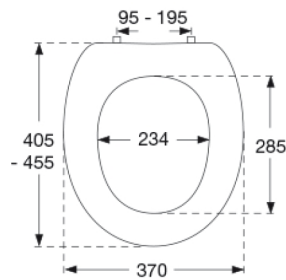
Farbe

Weiß

Beschreibung

PRESSALIT WC-Sitz mit Deckel, Modell "Projecta Plus", Art. Nr. 54 aus durchgefärbtem Duroplast mit Polygiene mit BZ1 diebstahlsicheren Spezielscharnieren aus V2A Edelstahl.

- Scharnierabstand: 95 - 195 mm
- Belastbarkeit - Sitzring 240 kg
- 10 Jahre Garantie



Design Typ

Sandwich

Designer

Pressalit

Design Jahr

1982



Pressalit Objecta / Projecta / Projecta Plus 54
Standard-WC-Sitz mit Polygiene®-Ausstattung mit
Diebstahlsicheres spezielscharnier aus Edelstahl

Materialien

WC-SITZ:

Das Material ist durchgefärbter Duroplast (UF A 10 = Ureaformaldehyd) frei von umwelt-gefährdenden Stoffen. UF-Kunststoff besteht zu 67% aus Harnstoff-Formaldehydharz, zu 28% aus Zellulose sowie zu 5% aus Mineralien, Pigmenten, Schmiermitteln und Feuchtigkeitsgehalt. Der Rohstoff des Lieferanten enthält bis zu 0,03% freies Formaldehyd, nach dem Aushärten noch weniger.

POLYGIENE (nur relevant bei WC-Sitzen mit polygiene):

Polygiene besteht auf der Grundlage natürlicher Silbersalze, die eine antibakterielle Wirkung haben und das Bakterienwachstum rund um die Uhr hemmen.

PUFFER:

EVA (Copolymer aus Ethylen und Vinylacetat).

DÄMPFUNGSSET (nur relevant bei WC-Sitzen mit Absenkautomatik):

Hydraulischer Dämpfer mit Dämpfergehäuse aus Edelstahl und Kunststoffteilen aus Thermoplast.

SCHARNIERE:

Rostfreier Edelstahl Typ W. Nr. 1.4301/M und Thermoplast.

Produktkapazität

Belastbarkeit - Sitzring 240 kg

Gewicht

2,457 kg

Kartonmaße

457x389x68 mm

Gewicht, brutto

2,857 kg

Maße pro kolli

469x401x348 mm

Gewicht pro kolli

14,285 kg

Stück per kolli

5

Kolli pro Palette

18

Stück pro Palette

90

Reinigung

Verwenden Sie für die Reinigung des WC-Sitzes eine milde Seifenlösung. Stellen Sie sicher, dass keine Feuchtigkeit auf WC-Sitz und Scharniere zurückbleibt. Trocknen Sie den WC-Sitz sowie die Scharniere hierzu mit einem weichen Tuch. Vermeiden Sie den Kontakt von WC-Sitz und Scharnieren mit WC-Reinigern bzw. chlorhaltigen, scheuernden oder ätzenden Reinigungsmitteln. Dies kann zu Beschädigungen bzw. Flugrost führen. Achten Sie bei der Reinigung der Toilette darauf, dass WC-Sitz und Deckel hochgeklappt sind, bis das Reinigungsmittel weggespült ist.



**Pressalit Objecta / Projecta / Projecta Plus 54
Standard-WC-Sitz mit Polygiene®-Ausstattung mit
Diebstahlsicheres spezielscharnier aus Edelstahl**

Garantie

Pressalit gewährt Ihnen auf Ihren WC-Sitz unter Vorlage des Kaufbeleges eine Garantie von 10 Jahren. Sie sollten sich im Falle einer Beschwerde an den Händler oder das Geschäft wenden, in dem Sie den Sitz gekauft haben.

Sollten bei sachgemäßem Gebrauch und Pflege des Pressalit WC-Sitzes innerhalb von 10 Jahren ab Kaufdatum Material- und/ oder Fabrikationsfehler und/oder Funktionseinschränkungen auftreten (wir behalten uns das Recht vor, die Ware in unserem Werk prüfen zu lassen), senden wir Ihnen entsprechende Ersatzteile zu oder tauschen den WC-Sitz gegen das gleiche oder ein ähnliches Modell um. Sollte die Farbe nicht mehr erhältlich sein, behalten wir uns vor, den Sitz in die Farbe Weiß zu tauschen. Die Garantieleistungen bewirken weder eine Verlängerung der Garantiezeit, noch setzen sie eine neue Garantie in Gang. Wenn kein Ersatz für den Umtausch Ihres WC-Sitzes von Pressalit zur Verfügung gestellt werden kann, ist Pressalit berechtigt, stattdessen die Kaufsumme über Ihren Bezugsweg zurück zu erstatten.

Änderungen im Produktsortiment und technischer Angaben sowie Satz- und Druckfehler sind vorbehalten.